

Provoz s připojenou akumulací masou - doba akumulace 12 hod	
Testováno podle	EN 13229
Účinnost	> 80 %
Dávka paliva (minimum / průměr / maximum)	7 / 10 / 14 kg
Tepelný výkon (při době akumulace 12 hod. a dávce paliva Ø 10kg)	3,0 kW
Výkon topeniště (při dávce paliva Ø 10kg)	36,3 kW
Hmotnostní tok spalin (při dávce paliva Ø 10kg)	30,4 g/s
Průměrná teplota spalin na výstupu ¹ za 5,0 bm akumulacího tahového systému ²	635 °C 203 °C
Rozdělení užitého tepla topeniště pohledové sklo (jednoduché / dvojité) dodatečná akumulací maso	30 % - / 20 % 50 %
Potřebný tah komína ³	12 Pa
Potřebné množství vzduchu pro hoření	125 m ³ /h

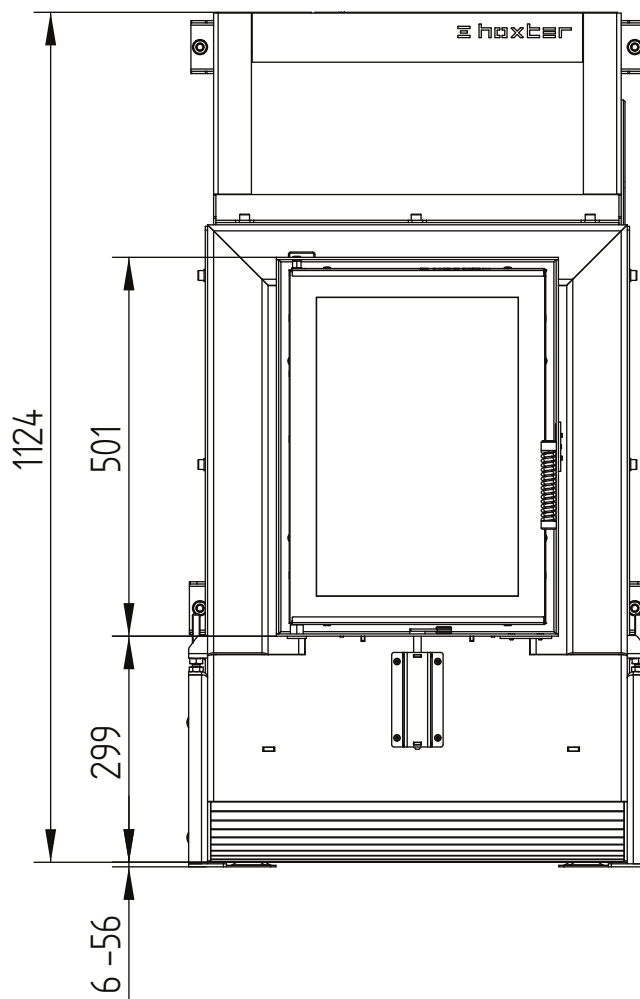
Všeobecné technické informace	
Průměr přívodu vzduchu pro hoření	2 x Ø 125 mm
Celková hmotnost / hmotnost akumulací masy topeniště	ca. 464 / 371 kg
Nosnost	500 kg
Použití v uzavřené akumulací obestavbě dle oborových pravidel	vhodné
Splňuje požadavky norem	BlmSchV (Stufe2), 15a BVG

SF 31.40 – 37/50

Technická data
Stav 2019/08

přívod vzduchu

M 1:10

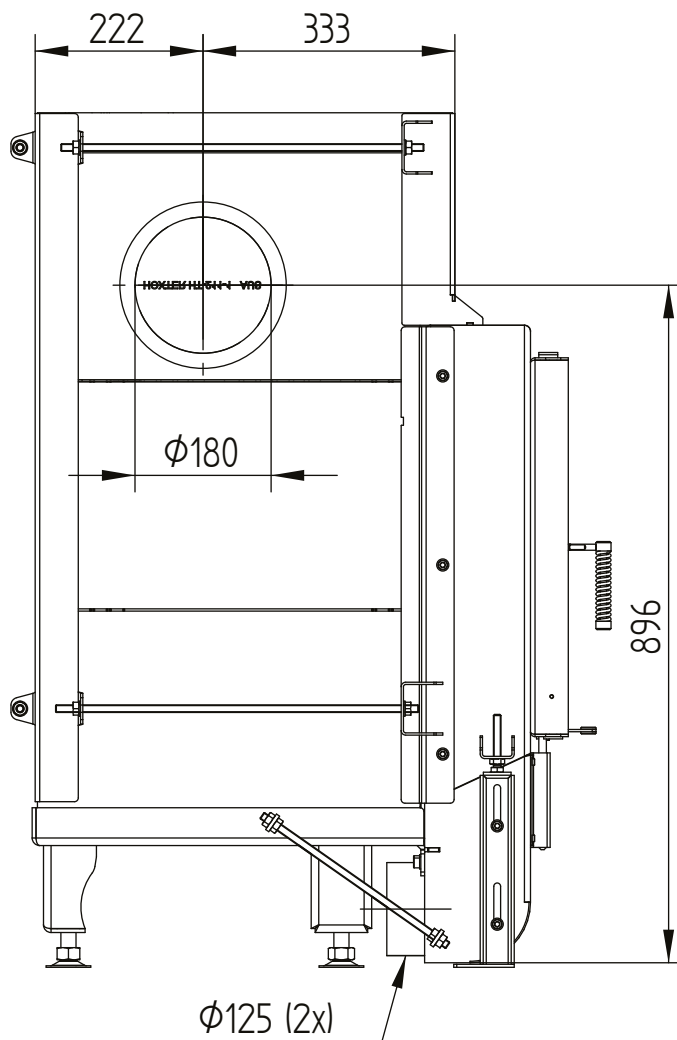


SF 31.40 – 37/50

Technická data
Stav 2019/08

přívod vzduchu

M 1:10

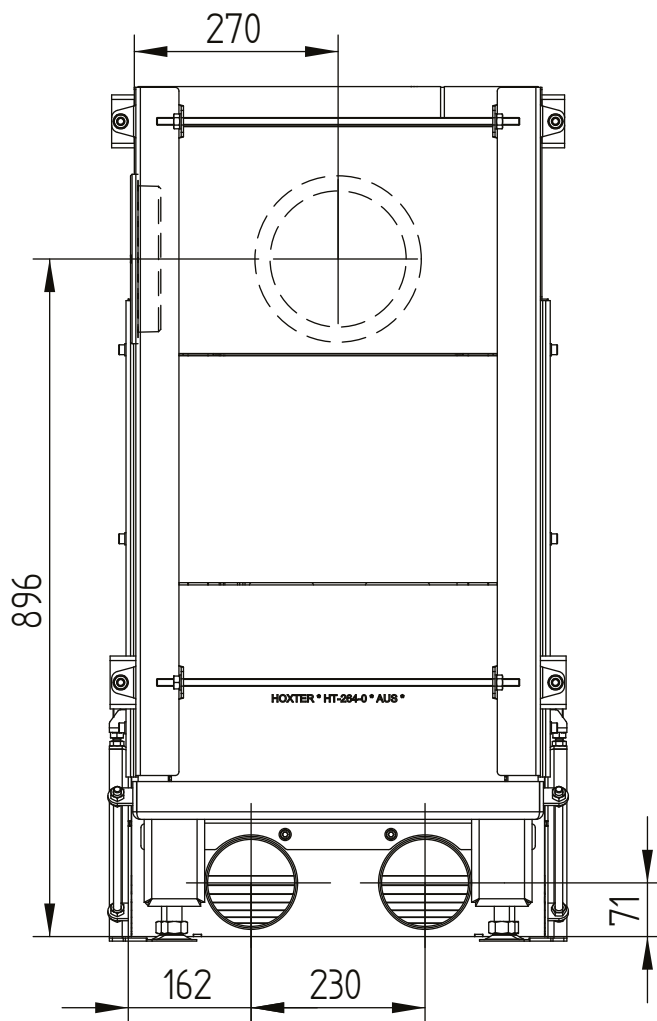


SF 31.40 – 37/50

Technická data
Stav 2019/08

přívod vzduchu

M 1:10

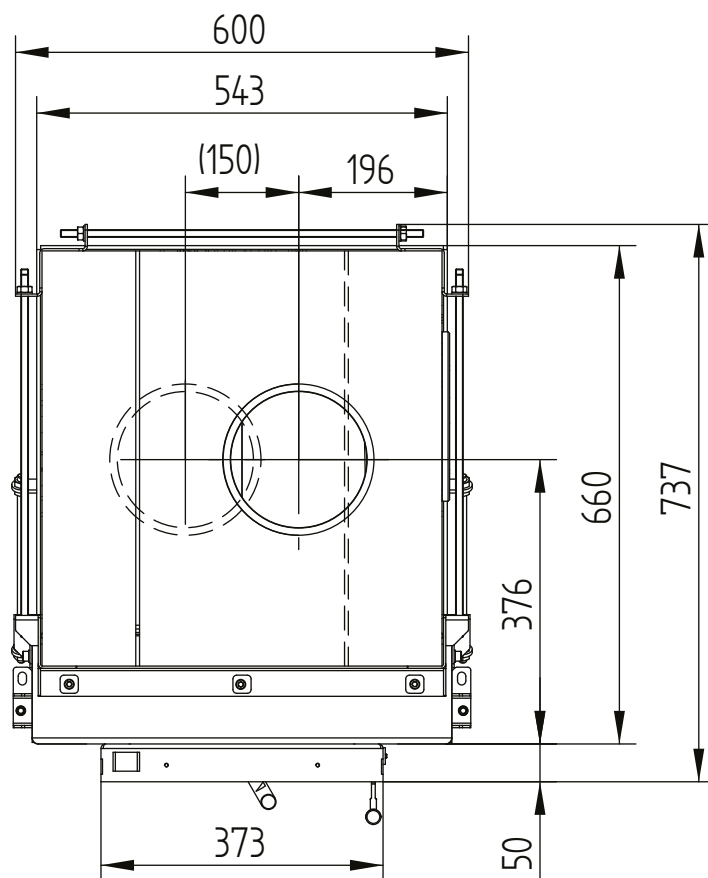


SF 31.40 – 37/50

Technická data
Stav 2019/08

přívod vzduchu

M 1:10

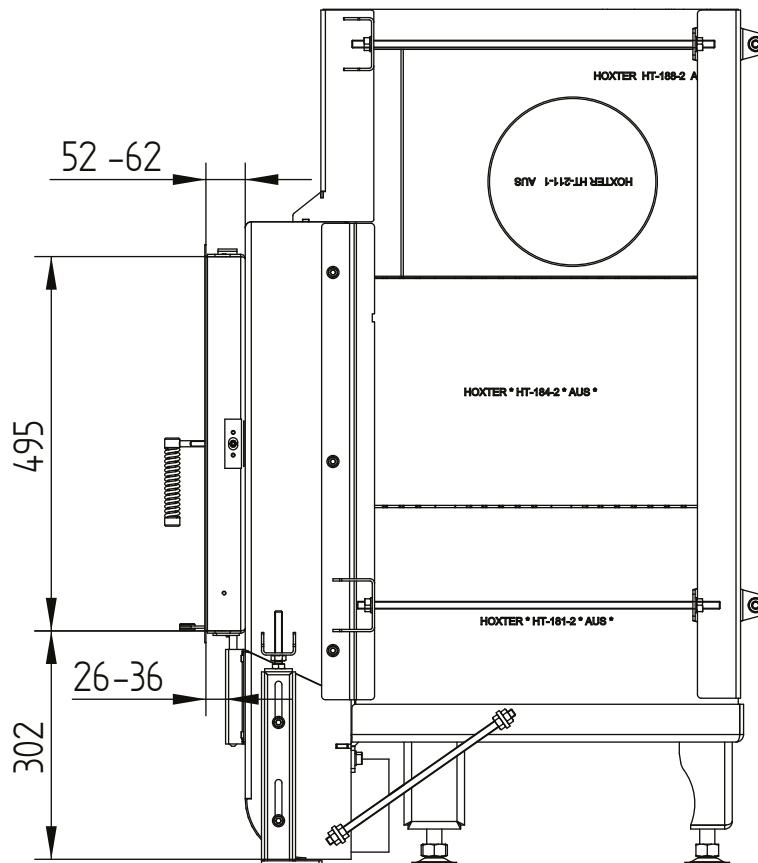


SF 31.40 – 37/50

Technická data
Stav 2019/08

krycí rám 37/50 4stranný 50 mm 1 x 90°

M 1:10

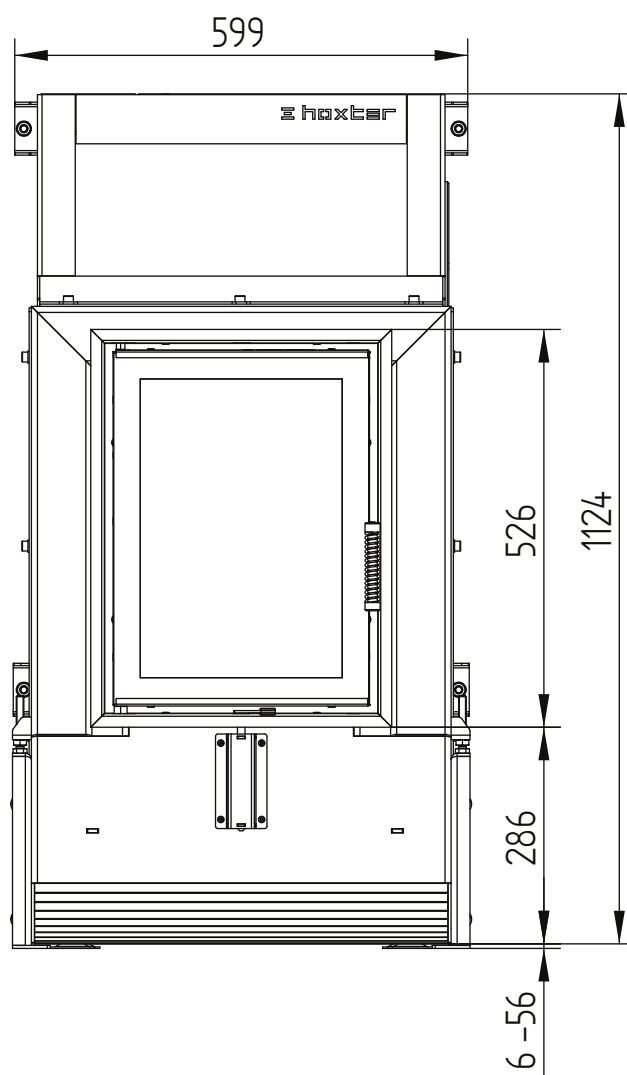


SF 31.40 – 37/50

Technická data
Stav 2019/08

krycí rám 37/50 4stranný 50 mm 1 x 90°

M 1:10

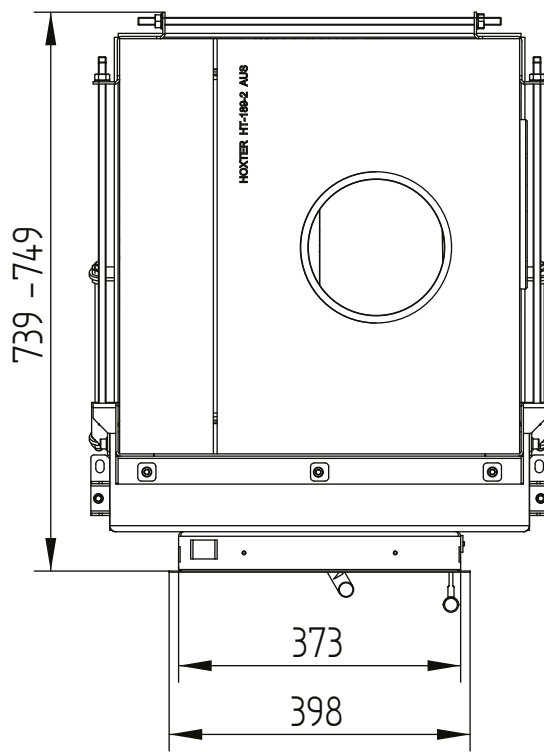


SF 31.40 – 37/50

Technická data
Stav 2019/08

krycí rám 37/50 4stranný 50 mm 1 x 90°

M 1:10

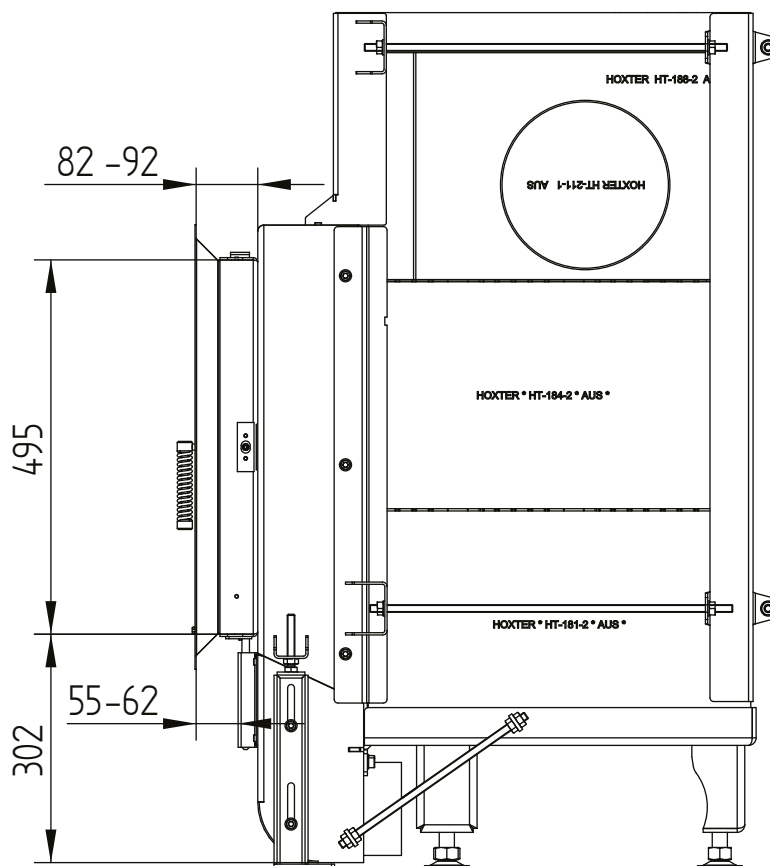


SF 31.40 – 37/50

Technická data
Stav 2019/08

krycí rám 37/50 4stranný 80 mm 2 x 45° / nohy

M 1:10

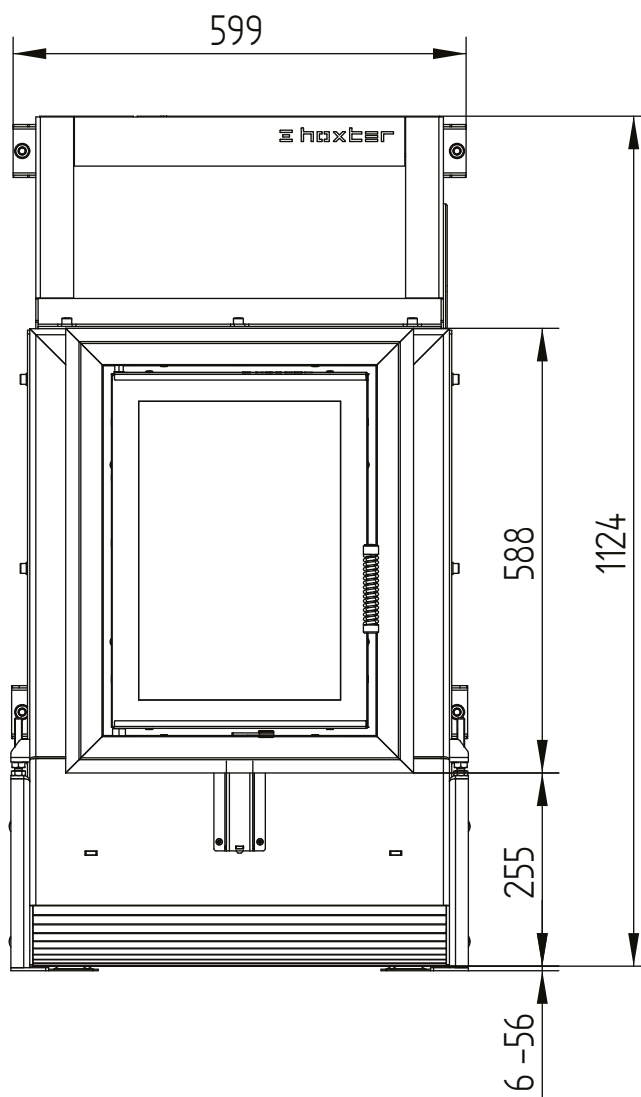


SF 31.40 – 37/50

Technická data
Stav 2019/08

krycí rám 37/50 4stranný 80 mm 2 x 45° / nohy

M 1:10



SF 31.40 – 37/50

Technická data
Stav 2019/08

krycí rám 37/50 4stranný 80 mm 2 x 45° / nohy

M 1:10

