


Technická data

	provoz s přídatnou akumulací masou		
	certifikované hodnoty	provozní hodnoty	
	litinová kopule	boční výstup / litinová kopule	
Energetický štítek		----	
Provozní informace			
Nominální výkon	12 kW	----	
Účinnost	>85 %	----	
Obrat paliva	2,9 kg/h	12 kg	16 kg
Výkon topeniště ⁶	----	48 kW	64 kW
Tepelný výkon (při době akumulace 12h) ⁵	----	3,2 kW	4,3 kW
Hmotnostní tok spalin	11 g/s	30 g/s	45 g/s
Potřebný tah komína	12 Pa	15 Pa	15 Pa
Potřebné množství vzduchu pro hoření	25 m ³ /h	105 m ³ /h	135 m ³ /h
Průměrná teplota spalin			
na výstupu (před tahovým systémem)	362 °C	627 °C / 553 °C	721 °C / 635 °C
za 2,1 bm akumulacím výměníkem KMS 300	206 °C	----	----
za 5,1 bm tahového systému KMS 300 ¹	----	181 °C / –	
za 6,3 bm tahového systému KMS 300 ¹	----	----	185 °C / –
Rozdělení užitého tepla			
kamnová vložka	30-40 %		
pohledové sklo (dvojitě prosklení)	15 %		
dodatečná akumulací masa	45-55 %		
Informace pro stavbu s ventilační mřížkou			
Minimální plocha mřížky spodní / horní	900 / 1050 cm ²		
Min. odstupy od vnitřní straně obestavby / k podlaze	80 / 0 mm		
Izolace referenční ² strop / zadní stěna / boční stěna / podlaha	140 / 100 / 100 / 0 mm		
Izolace Calciumsilikat ³ strop / zadní stěna / boční stěna / podlaha	110 / 80 / 80 / 0 mm		
Informace pro stavbu bez ventilační mřížky (případně s)			
Min. aktivní sálavá plocha ⁴	5 m ²	6,5 m ²	8,5 m ²
Min. odstupy k izolovaným plochám / k podlaze	80 / 20 mm		
Izolace referenční ² strop / zadní stěna / boční stěna / podlaha	190 / 140 / 140 / 40 mm		
Izolace Calciumsilikat ³ strop / zadní stěna / boční stěna / podlaha	140 / 110 / 110 / 25 mm		
Obecné technické informace			
Celková hmotnost / hmotnost vystýlky topeniště	ca. 270 / 120 kg		
Rozměr topeniště (šířka x hloubka)	305 x 525 mm		
Průměr přívodu vzduchu pro hoření	Ø 150 mm		
Použití v uzavřené obestavbě dle oborových pravidel	vhodné ⁴	----	
Testováno podle	EN 13229	----	
Spĺňuje požadavky norem	1. BlmSchV (Stufe2), 15a BVG	----	

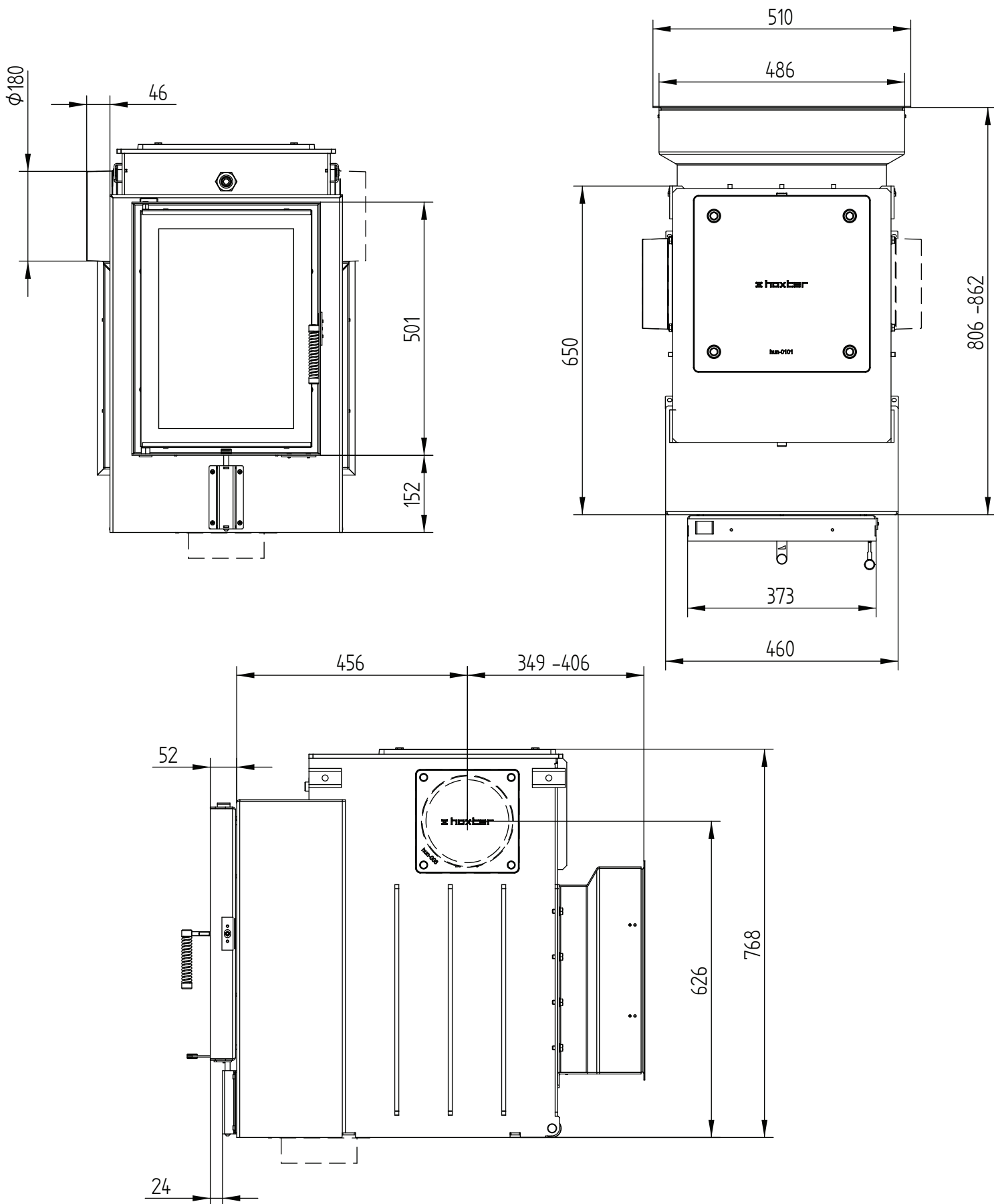
- 1 Délka tahu použitá při testování. Informace o tahu vyžadují výpočet v programu (Ortner / KOV Programm) podle aktuálních konstrukčních dat
- 2 Minerální vlna podle AGI-Q 132
- 3 Příklad SkamoEnclosure Board 225 kg/m³
- 4 Průměrná hodnota vztahující se k době akumulace, závisí na vlastnostech a tloušťce materiálu. Průměrná tepelná vodivost cca 500 W/m²
- 5 Akumulací provoz v uzavřené obestavbě při účinnosti > 80 %
- 6 S využitím maximálního množství paliva o výhřevnosti 4 kWh/kg, bez zohlednění ztrát účinnosti

HE 37/50G zadní přikládání

Technická data
Stav 2022/01

hluboké topeniště zadní přikládání

M 1:10

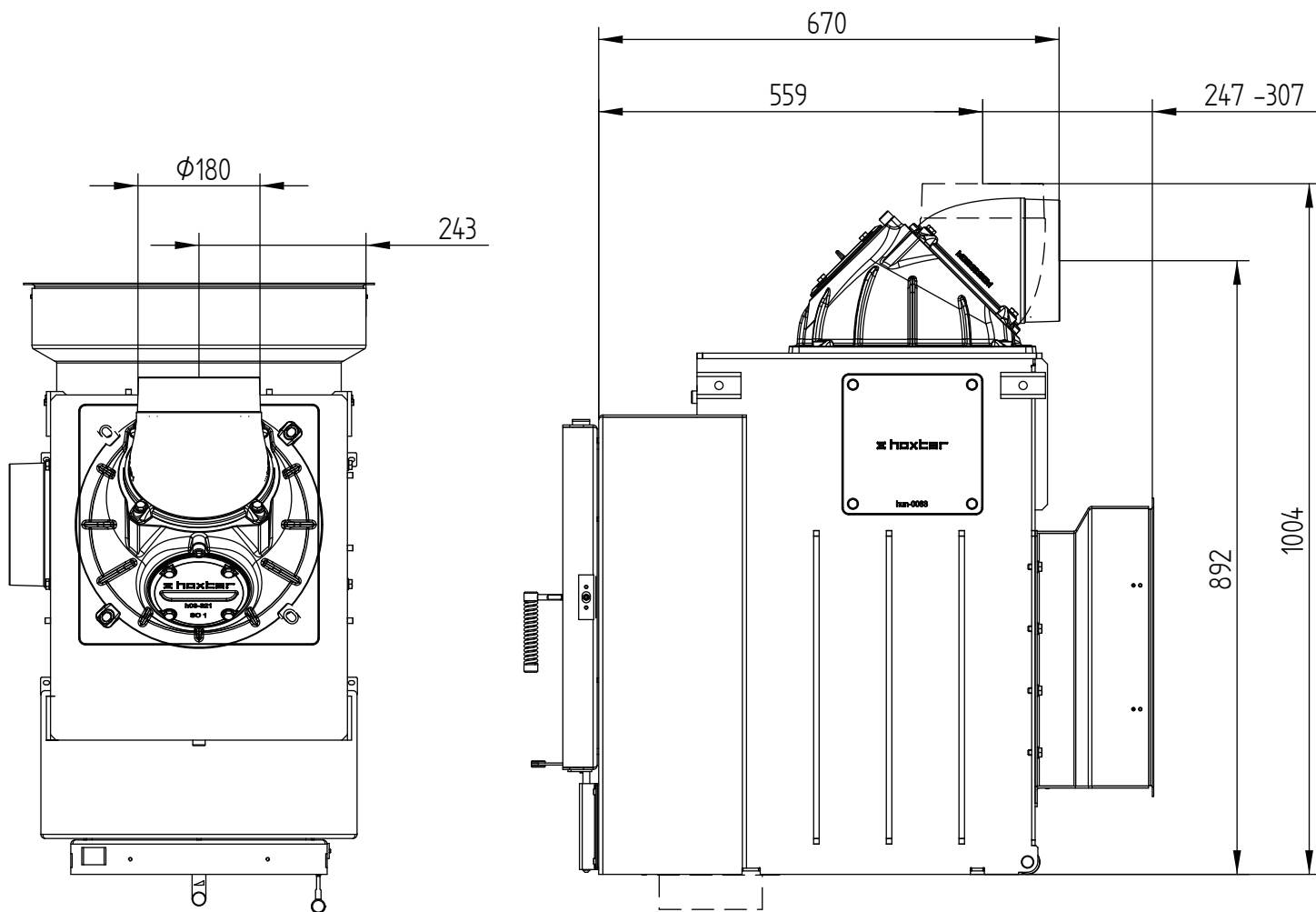


HE 37/50G zadní příkládání

Technická data
Stav 2022/01

hluboké topeniště litinová kopule zadní příkládání

M 1:10

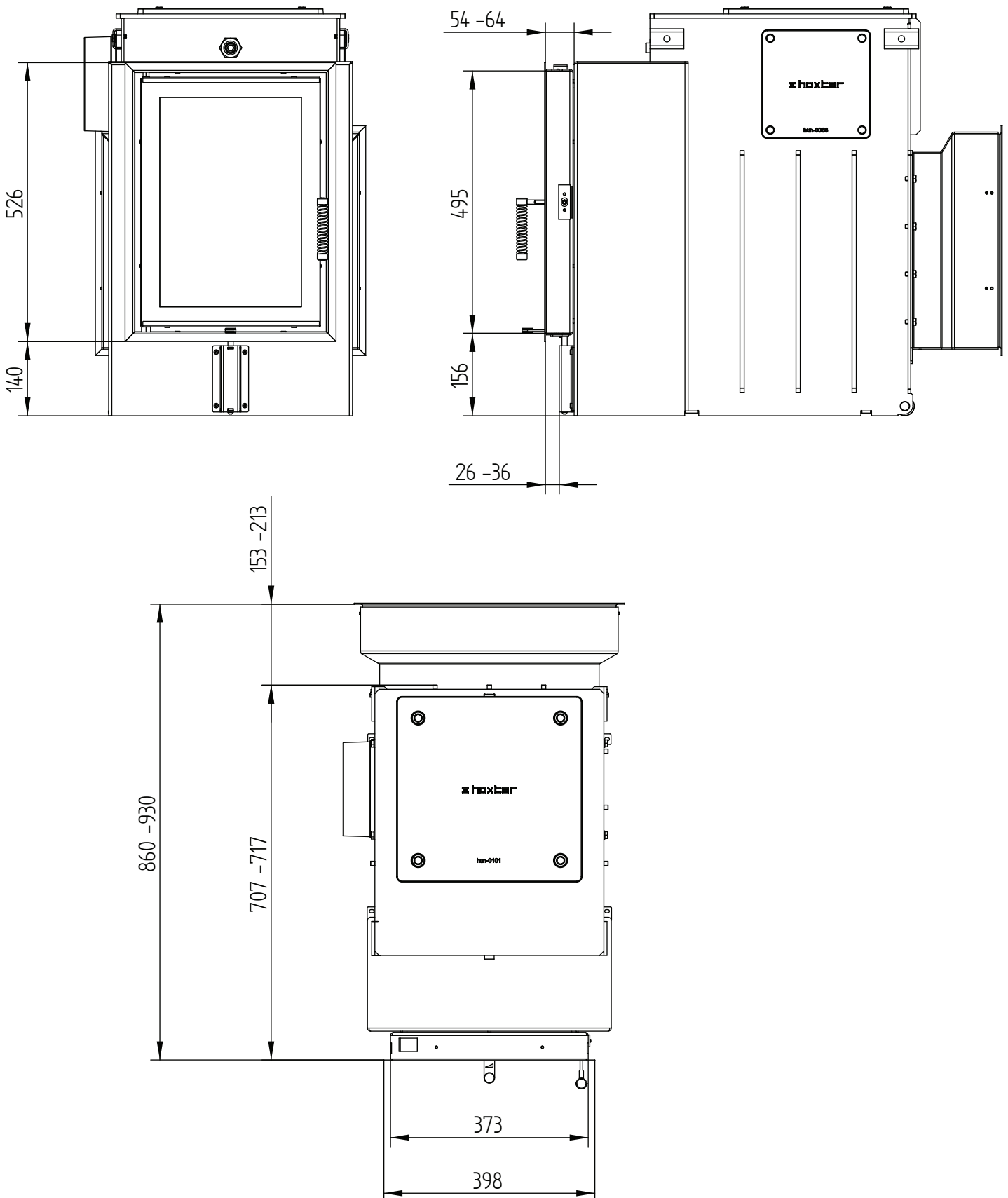


HE 37/50G zadní přikládání

Technická data
Stav 2022/01

hluboké topeniště krycí rám 1x90° zadní přikládání

M 1:10

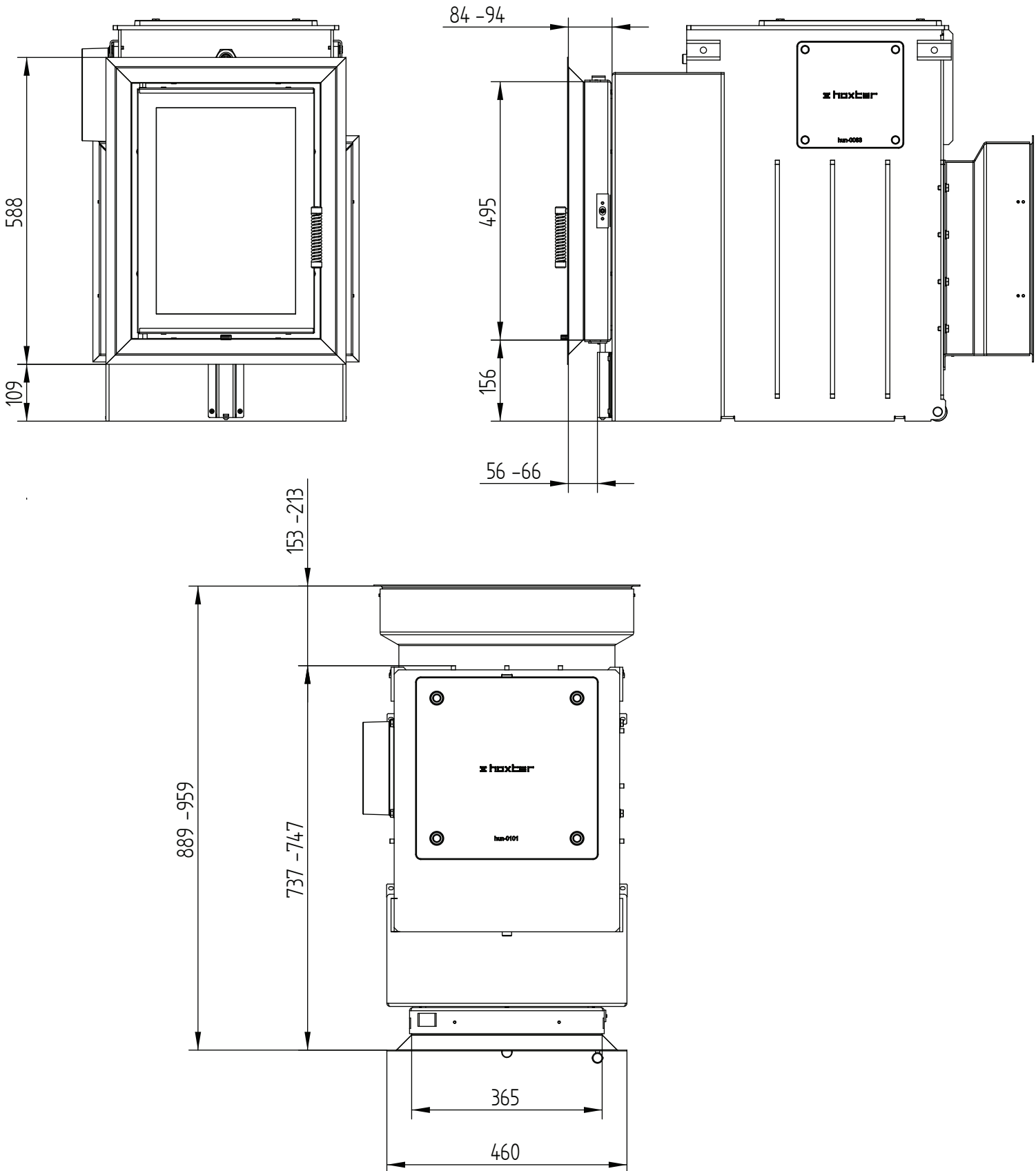


HE 37/50G zadní přikládání

Technická data
Stav 2022/01

hluboké topeniště krycí rám 2 x 45° zadní přikládání

M 1:10

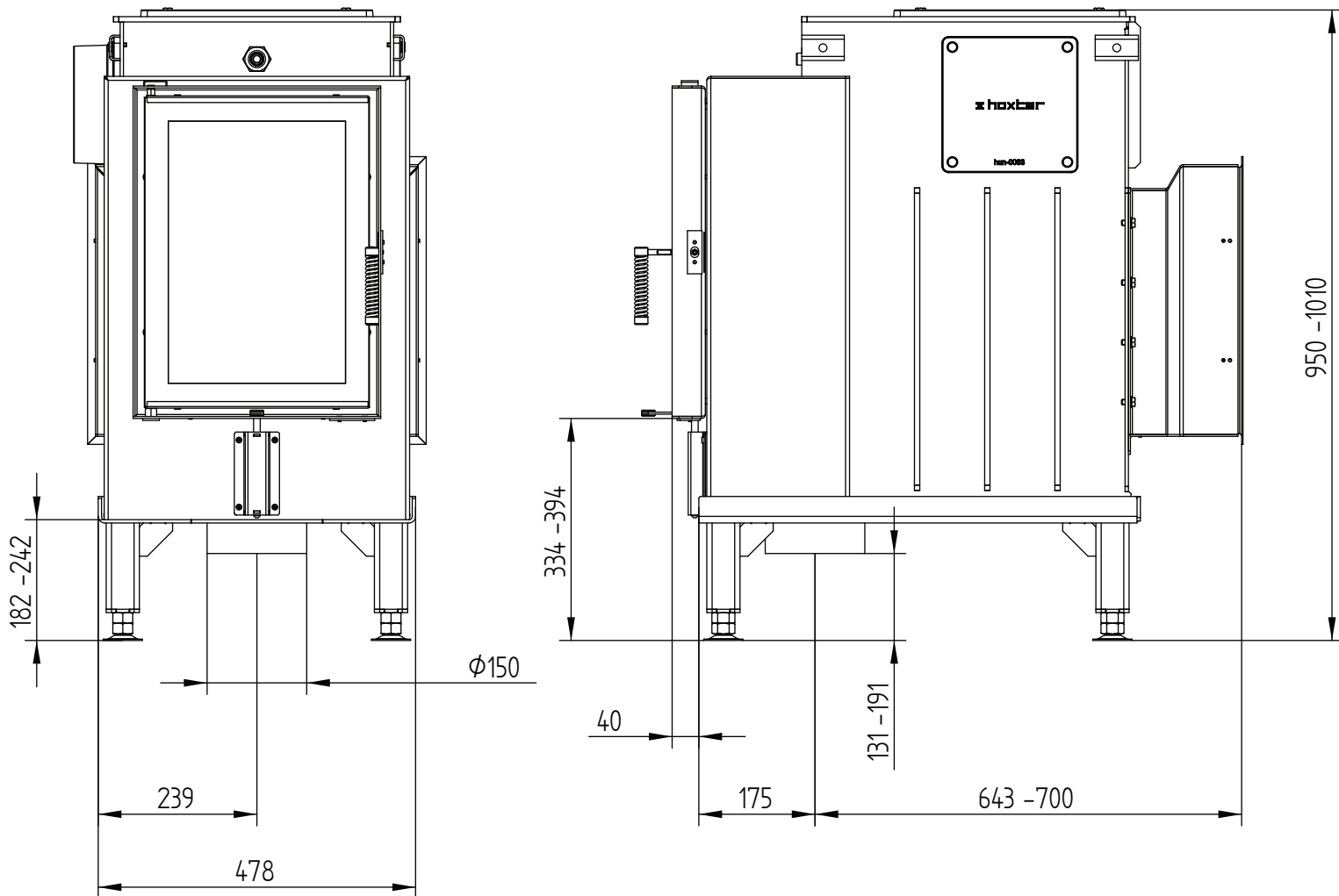


HE 37/50G zadní příkládání

Technická data
Stav 2022/01

hluboké topeniště přívod vzduchu - zespoza zadní příkládání
s podstavcem

M 1:10



HE 37/50G zadní příkládání

Technická data
Stav 2022/01

hluboké topeniště přívod vzduchu - z boku / nohy zadní příkládání
s podstavcem

M 1:10

