

≡ hoxter

Krbová technika

Krbové vložky
Teplovodní krbové vložky





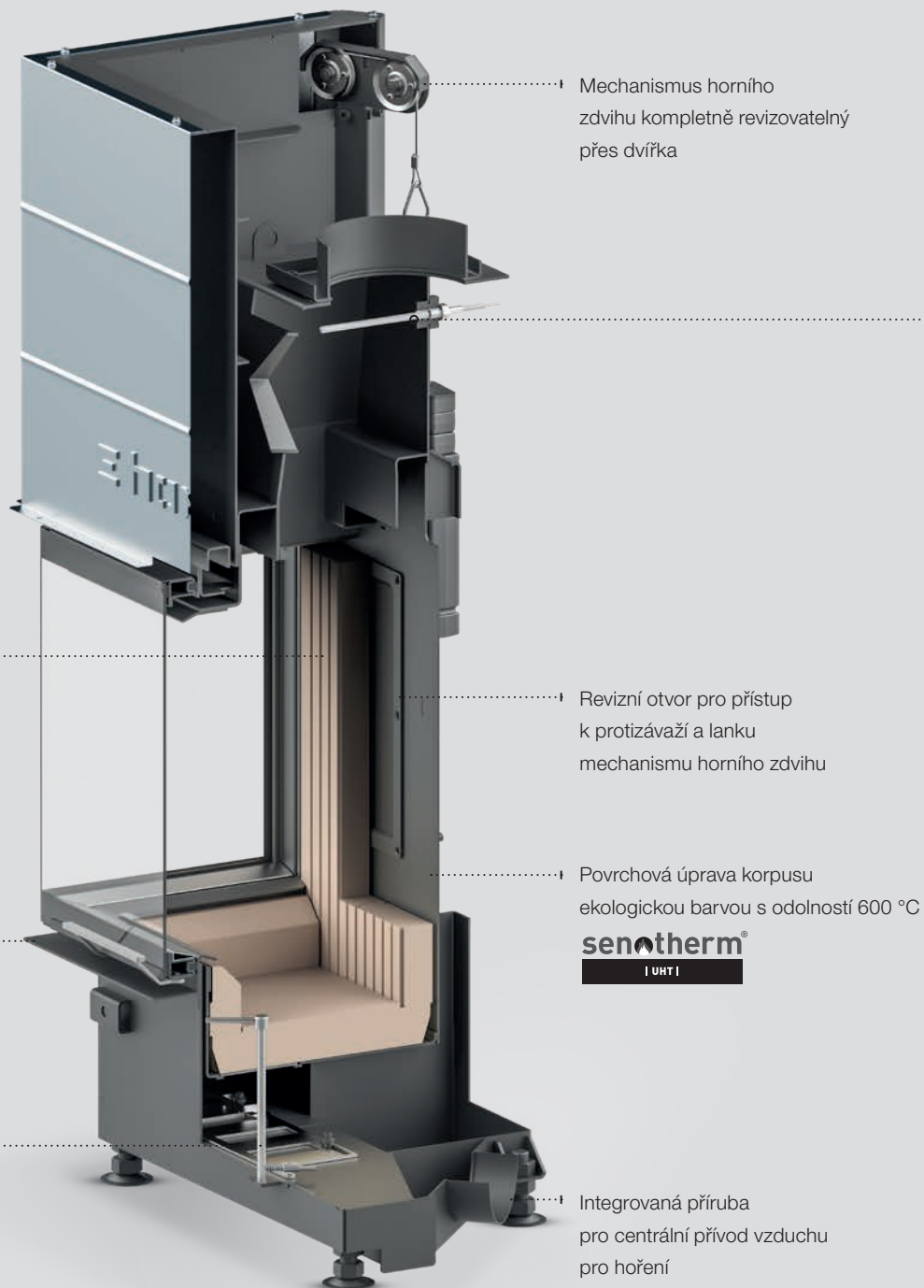


Stavba krbu

Při stavbě moderního krbu je jeho zhotovitel, stejně jako výrobce krbové vložky, postaven před tytéž výzvy. Dát dohromady funkční a estetický krb splňující nemalé požadavky investorů na design a kvalitu detailů, to chce své. Zákazník, který si nový krb pořizuje, si klade tytéž otázky. Čím je zrovna tohle řešení výjimečné? Co dostanu navíc? Aby se vaše zkušenosti zúročily ve skvělých projektech a práce šla od ruky, abyste mohli dávat na podobné otázky smysluplné odpovědi, budete potřebovat produkt, za který můžete dát ruku do ohně. My vám nabízíme špičkové krbové vložky, širokou paletu příslušenství a individualizaci a plnou technickou podporu pro vaši práci. Jsme v tom s vámi.

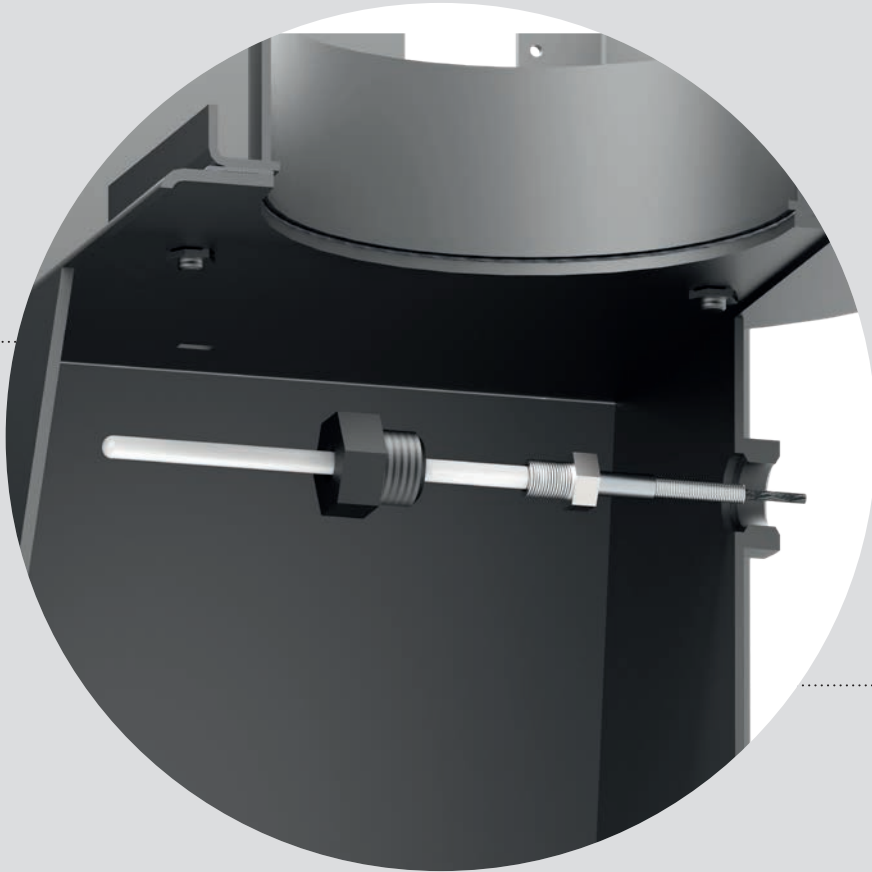
100% revizovatelnost

Bezproblémová revize veškerých pohyblivých komponentů skrz revizní otvory nebo dvířka vložky i po zabudování do uzavřené obestavby.



Materiály a technika pro akumulční provoz

Všechny naše krbové vložky jsou stavěny robustně a technicky promyšleně tak, aby bezproblémově vydržely akumulční provoz.



U většiny modelů lze nosič vysokoteplotního čidla vyjmout přes topeniště, což znamená možnou výměnu čidla i po zabudování produktu do obestavby bez revizních otvorů

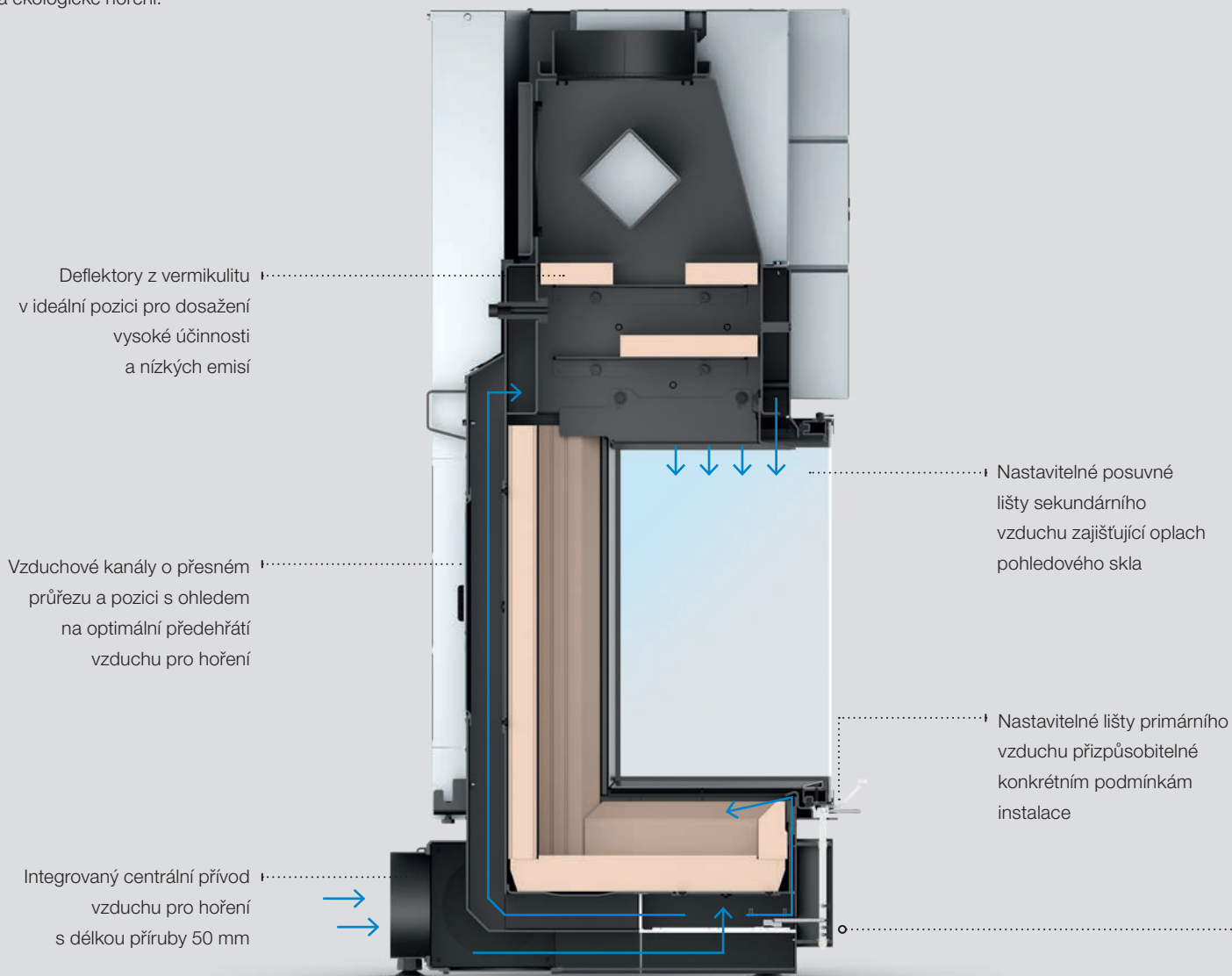
Kotlová ocel

Korpusy našich krbových vložek vyrábíme z kotlové oceli P265GH, která obsahuje více chromu a niklu. Díky tomu jsou pevnější a mohou být vystaveny vysokým teplotám po delší dobu. Z kotlové oceli vyrábíme rovněž většinu funkčních komponentů.



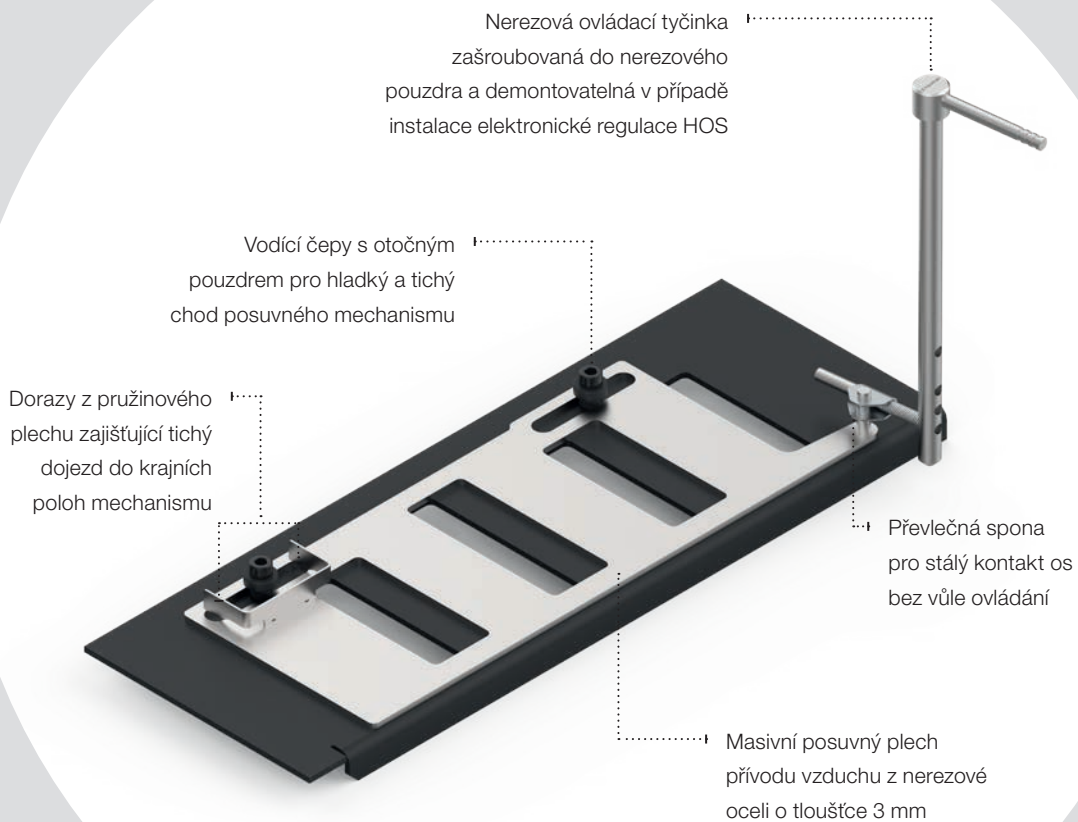
Vedení vzduchu do topeniště

Kombinace správného vedení vzduchu pro hoření, odvodu spalin a ideálně těsného topeniště je základní předpoklad pro čisté a ekologické hoření.



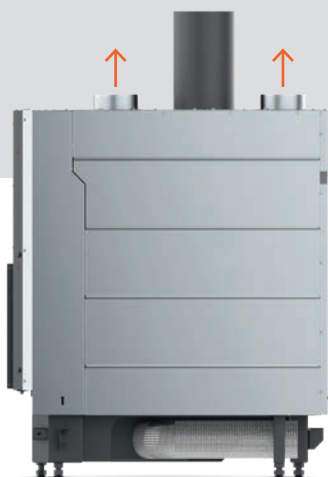
Tiché a přesné ovládání

Velkou pozornost dáváme provedení ovládacích prvků používaných během každého provozu. Systém ovládání jsme navrhli tak, aby pracoval spolehlivě a bezpečně. Ovládání vzduchu je vždy servisovatelné přes topeniště.



Promyšlený mechanismus horního zdvihu

Dvířka jsou ke korpusu při zavírání přitlačována pomocí pružinového mechanismu. Každá ze čtyř pružin rozpíná unašeč se dvěma ložisky, která jezdí v nerezových lištách. Pružinový mechanismus absorbuje deformace z teplotního zatížení. Chod mechanismu je tak hladký a topeniště stále dostatečně těsné. Mechanismus horního zdvihu je kompletně revizovatelný přes topeniště a kapsu horního zdvihu.




Konvekční plášť

Vybrané modely s horním zdvihem mohou být vybaveny konvekčním pláštěm z pozinkované oceli pro efektivnější rozvod teplého vzduchu.

Dostupné modely s konvekčním pláštěm

HAKA 89/72	HAKA 78/57T	UKA 37/75/37/57
HAKA 89/45	HAKA 110/51T	UKA 37/95/37/57
HAKA 78/57	ECKA 67/45/51	UKA 37/125/37/57
HAKA 110/51	ECKA 76/45/57	UKA 86/50/86/52
HAKA 150/51	ECKA 90/40/40	



Pojezdové lišty z nerezové oceli tloušťky 2,5 mm s náběhovým ukončením pro přítlak dvířek ke korpusu

Unašeč se dvěma pojezdovými ložisky s teplotní odolností 350 °C

Kladka s drážkou pro lanko a ložiskem s odolností 350 °C

Vinuté ocelové lanko s vysokou pevností 5,8 kN

Pružina přítlaku konstruovaná do tvaru zabezpečujícího bezchybnou funkčnost v celém pracovním rozsahu bez styku s nosným čepem

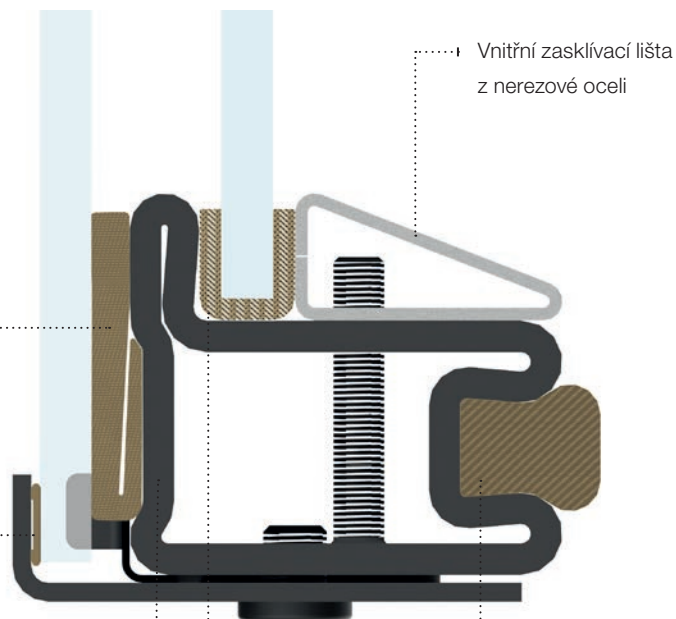
Těsná dvířka

Stabilní a odolný dveřní profil je základem úspěchu v oblasti těsnosti topeniště. Náš uzavřený dveřní profil o tloušťce materiálu 2,5 mm poskytuje stálost těchto vlastností i při větších rozměrech dvířek a vysokém teplotním zatížení.

Těsnění vnějšího skla se silnější částí zapadající do drážky v profilu a tenčí částí vyplňující prostor mezi sklem a dveřním profilem

Těsnění zajišťující dilataci vnějšího skla od kovových částí

Drážka fixující těsnění ve stálé poloze v profilu dvířek



Vnitřní zasklívací lišta z nerezové oceli

Těsnění ve tvaru "U" zajišťující dilataci vnitřního skla od kovových částí

Robustní těsnění dvířek uchyceno v konusové drážce dveřního profilu

Culimeta



Vystýlka topeniště

Pro topeniště používáme pouze materiály vypalované na teploty vyšší než 1 000 °C, abychom garantovali nulový podíl zbytkové vlhkosti, která může vést k poškození vystýlky.

Nyrolit

- Tloušťka 30 mm
- Žárovbeton s vysokou tepelnou i mechanickou odolností
- Použití pro dohořivací komory modelů „N“, deflektory modelů „G“ a vystýlky HAKA 63/51(W)a

NYROLIT®

Tmavý šamot

- Tmavě probarvená směs v celém objemu
- Tloušťka 40 mm
- Systém spoje pero / drážka

RATH

Světlý šamot

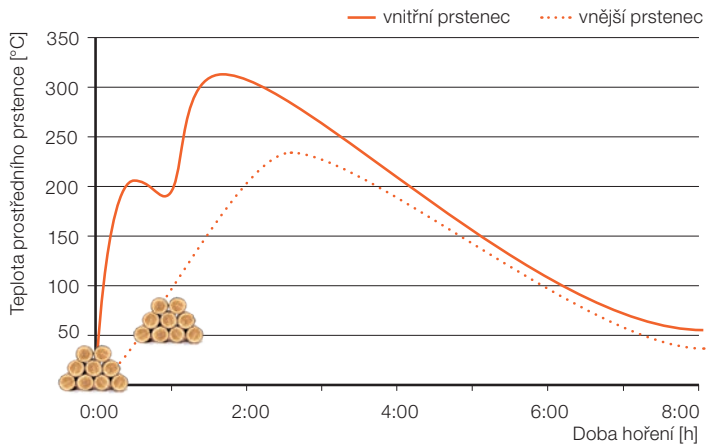
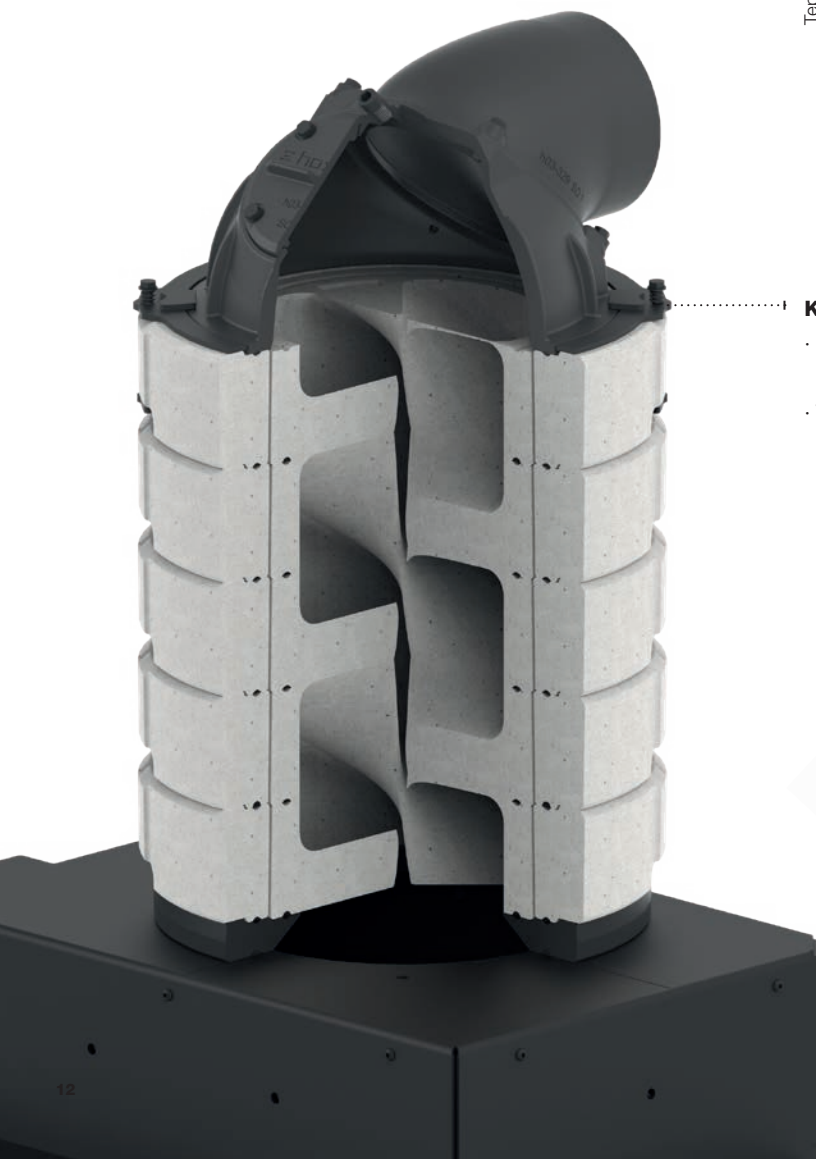
- Tloušťka 40 mm
- Systém spoje pero / drážka


Wolfshöher
TONWERKE



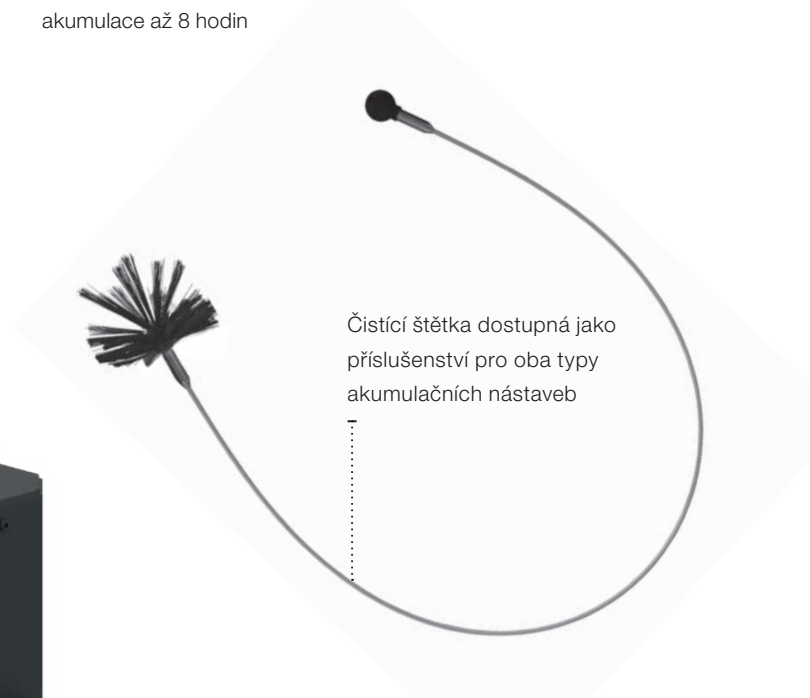
Akumulační nástavby

80 % našich modelů lze vybavit akumulací nebo S-akumulací. Typ akumulace a počet použitých prstenců lze upravit dle stavebních podmínek a typu krbové vložky.



Kompaktní řešení

- Spaliny v akumulaci proudí spirálovitě s ohledem na minimální tahovou ztrátu
- Vypálený materiál a dvouplášťová konstrukce prstenců zajišťuje bezpečný provoz a dobu akumulace až 8 hodin



Čistící štětka dostupná jako příslušenství pro oba typy akumulací

Akumulační nástavba

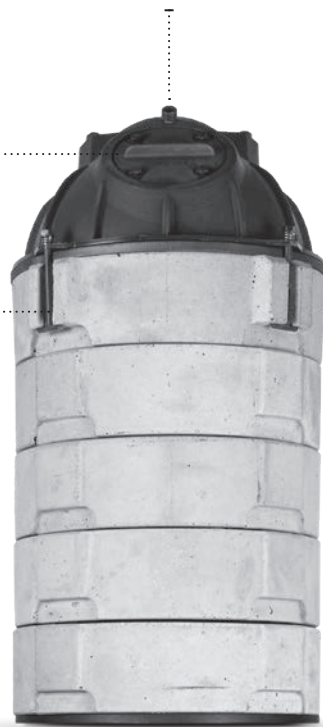
- 5x akumulční prsteneček
- Litinový adapter
- Litinová kopule ø180 mm s čistícím otvorem



Celková hmotnost 156 kg

S-akumulační nástavba

- 5x akumulční prsteneček
- Litinový adapter
- Litinová kopule ø180 mm s čistícím otvorem



Celková hmotnost 105 kg

Čistící otvor
ø125 mm

Pružinový
upínací systém
pro dilataci

Vstup pro
vysokoteplotní čidlo

ø 440 mm
hmotnost 25 kg



ø 330 mm
hmotnost 16,5 kg



NYRO|LIT®

Akumulační prsteneček

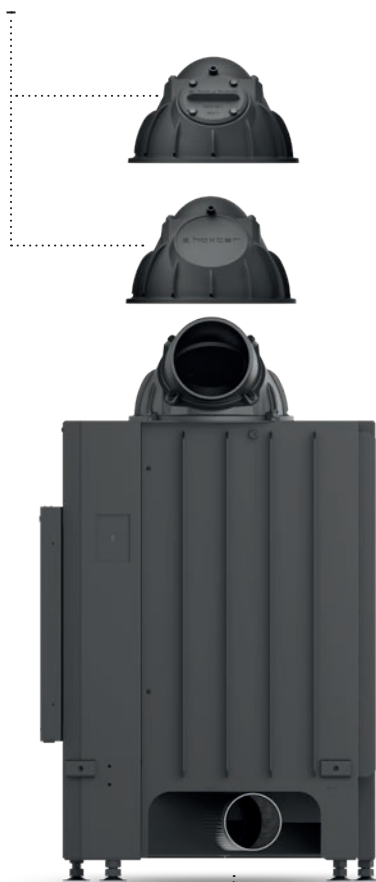
- Dvouplášťová konstrukce
- Objemová hmotnost 2700 kg/m³
- Výrobní vypalovací teplota 1100 °C
- Spojení přes těsnící šňůru systémem pero / drážka

Modely s volitelným výměníkem

Krbové vložky se standardní velikostí topeniště vhodné do všech typů staveb, pro kterou je možné přizpůsobit typ výměníku – litinová kopule, ocelový výměník, akumulční nástavba.

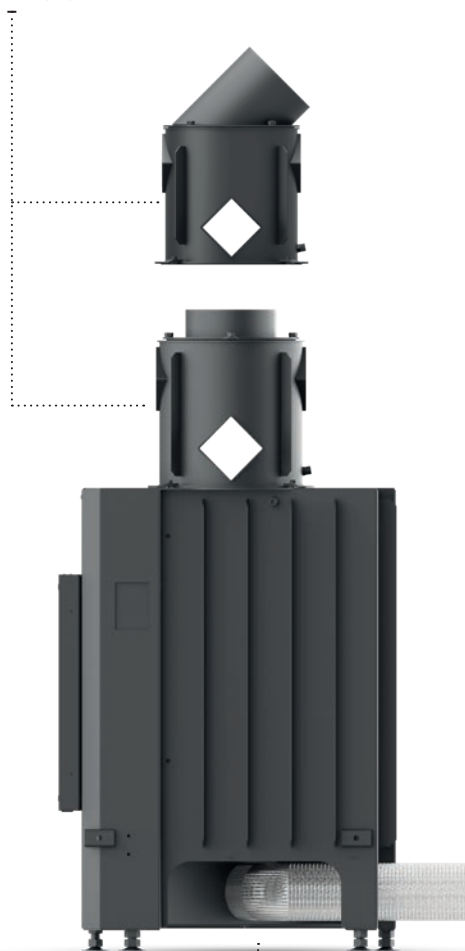
Litinová kopule

- Připojení \varnothing 180 mm
- Rozsah nastavení horizontálně 360° / vertikálně 0-90°
- Varianta bez / s čistícím otvorem



Ocelový výměník

- Připojení \varnothing 150 / 180 / 200 / 250 mm
- Připojení vertikální nebo 45°



Akumulční nástavba

- 5x akumulční prsteneček
- Litinový adapter
- Litinová kopule \varnothing 180 mm s čistícím otvorem
- Celková hmotnost 156 kg



Integrovaná příruba přívodu vzduchu pro hoření

- Délka příruby 50 mm
- Připojení \varnothing 125 / 150 mm

Modely s integrovaným teplovzdušným výměníkem

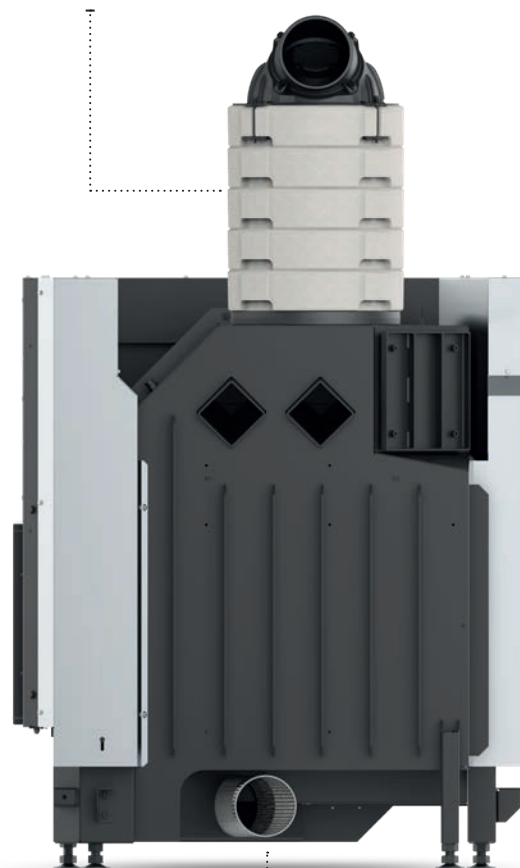
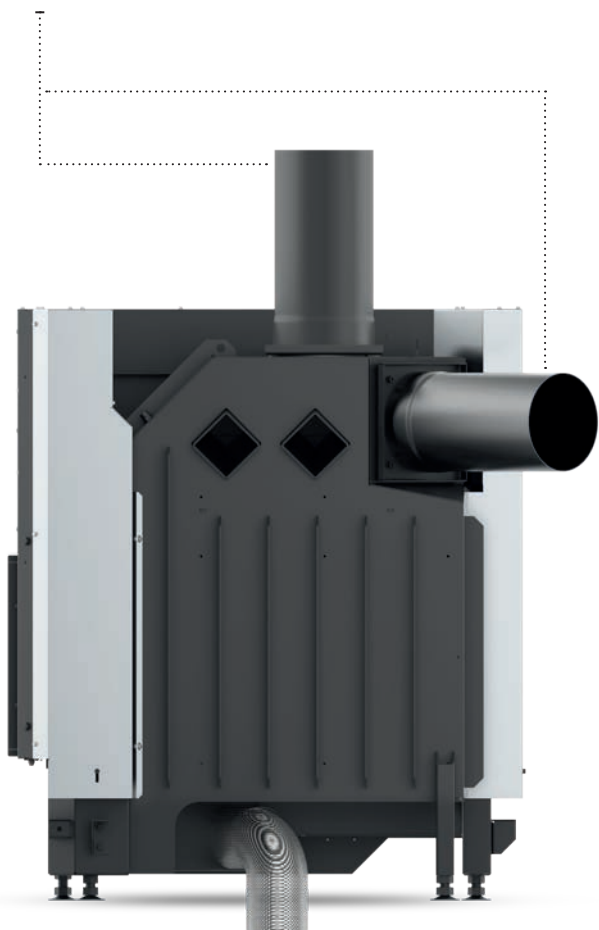
Krbové vložky s malou zabudovací hloubkou nebo naopak velkými rozměry mají výměník tepla integrován jako součást korpusu. Tyto modely jsou určeny pro přímé napojení na komín, některé z nich pro připojení akumulární masy při zvýšených dávkách paliva.

Příruba odkouření

- Připojení \varnothing 150 / 180 / 200 / 250 mm
- Volitelné připojení horizontální nebo vertikální (pro modely ECKA a vybrané modely UKA)

S-akumulační nástavba

- 5x S-akumulační prstenec
- S-Litínový adapter
- Litinová kopule \varnothing 180 mm s čistícím otvorem
- Celková hmotnost 105 kg

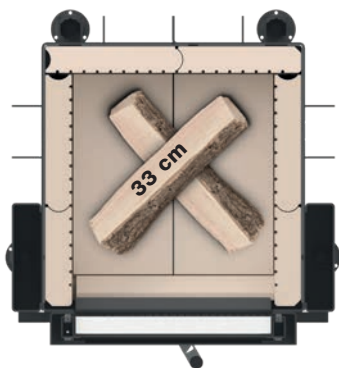


Integrovaná příruba přívodu vzduchu pro hoření

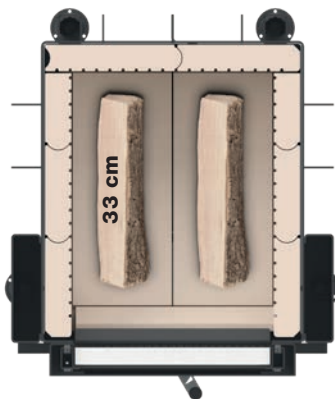
- Délka příruby 50 mm
- Připojení \varnothing 125 / 150 mm

Modely s hlubokým topeništěm „G“

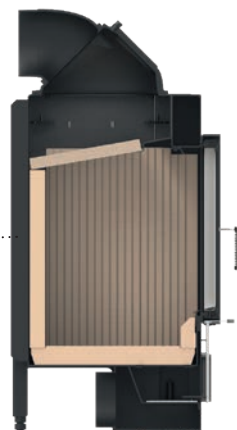
Krbové vložky s označením G mají zvětšenou hloubku topeniště. Toto provedení je určeno pro vyšší dávky paliva a podélné přikládání polen 33 cm.



Standardní topeniště
HAKA 37/50



Hluboké topeniště
HAKA 37/50G



Modely s hlubokým
topeništěm „G“



HAKA 37/50G

Modely s dohořivací komorou „N“

Pro ještě vyšší dávky paliva jsou některé krbové vložky vybaveny dohořivací komorou z vypáleného žárabetonu NYROLIT, který chrání korpus v jeho horní části. Takto vybavené vložky jsou určeny pro dávky paliva až 8 kg a tahové systémy až 5,5 m dlouhé.

NYROLIT®



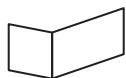
Modely s dohořivací komorou „N“



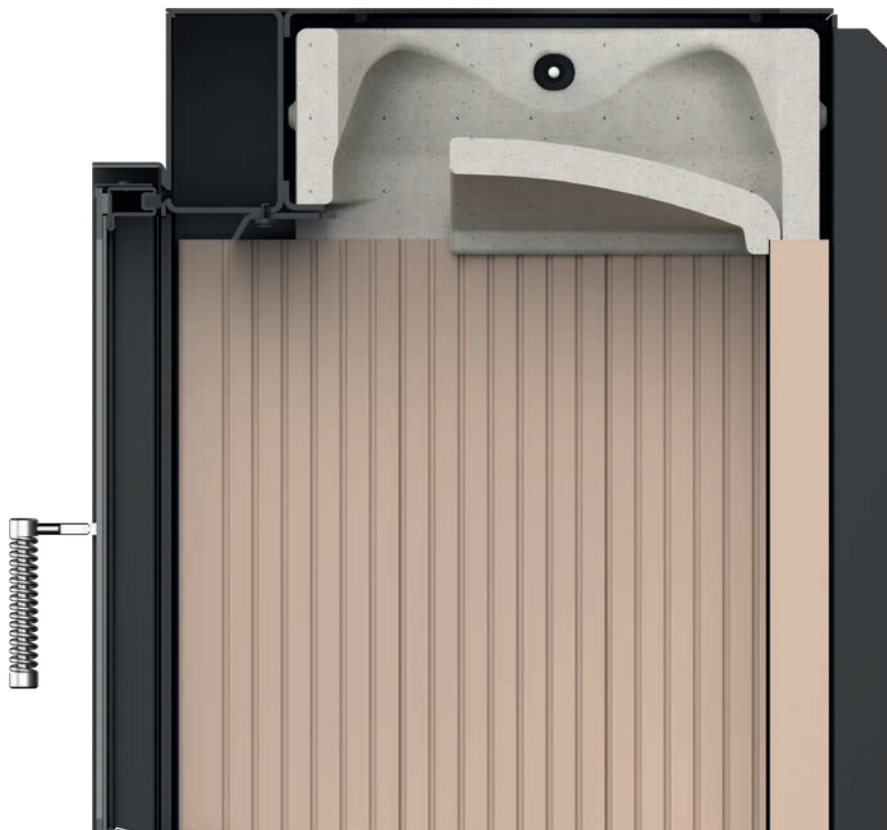
HAKA 37/50GN



HAKA 67/38N

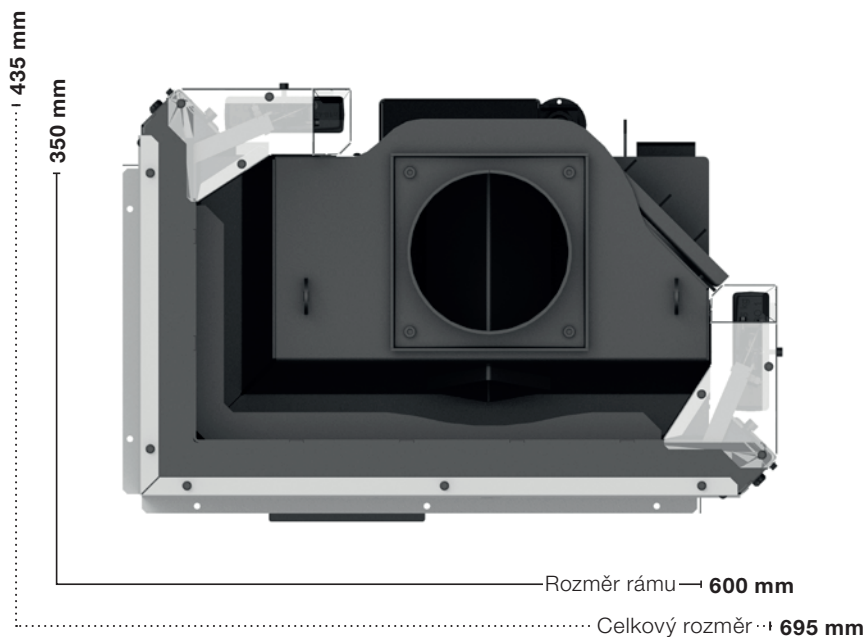


ECKA 70/40/38N



Modely s malou zabudovací hloubkou „S“

Řada krbových vložek S se vyznačuje nízkým výkonem s možností akumulace a velkorysým prosklením při kompaktním zabudovacím rozměru. Střední tepelný výkon 1–2 kW/hod při akumulačním provozu.



Modely s menší zabudovací hloubkou „S“



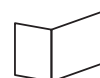
HAKA 60/50S



HAKA 60/50ST



HAKA 80/50S



ECKA 60/35/50S



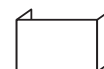
ECKA 80/35/50S



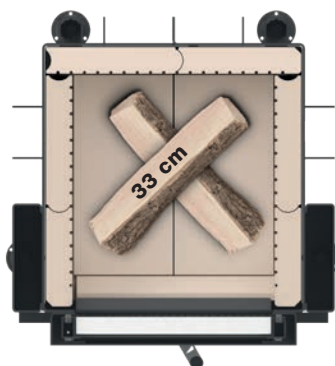
UKA 35/45/35/50S



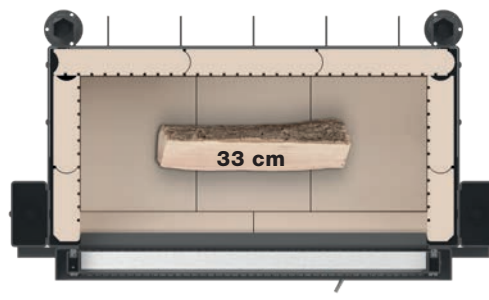
UKA 35/60/35/50S



UKA 35/80/35/50S



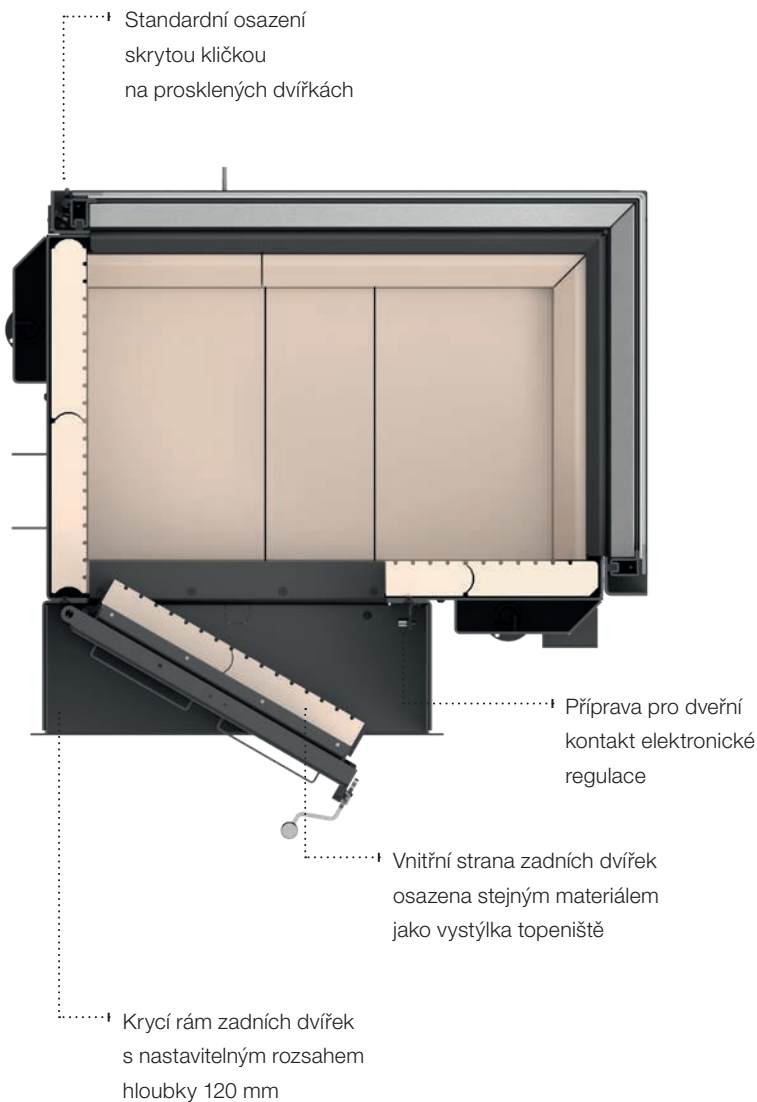
Standardní topeniště





Topeniště s menší zabudovací hloubkou


Modely se zadním přikládáním „a“


Naše filozofie je nabízet pouze smysluplná řešení. Patří mezi ně zadní přikládání s praktickými velkými zadními dvířky. Kvalitní vnější i vnitřní design zaručuje, že jsou dvířka pohledově zcela integrována do šamotové vystýlky.



-  HAKA 63/51(W)a
- Rozměr (š × v) zadních dvířek 532 × 402 mm
 - Zadní dvířka panty vlevo bez možnosti změny

-  HAKA 78/57a
- Rozměr (š × v) zadních dvířek 449 × 536 mm
 - Zadní dvířka standardně panty vlevo s možností změny

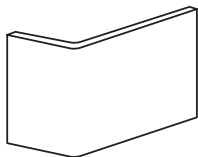
-  ECKA 67/45/51a
- Rozměr (š × v) zadních dvířek 449 × 536 mm
 - Zadní dvířka standardně panty vlevo s možností změny

-  HAKA 89/45a
- Rozměr (š × v) zadních dvířek 590 × 420 mm
 - Zadní dvířka standardně panty vlevo s možností změny

Rohové modely ECKA

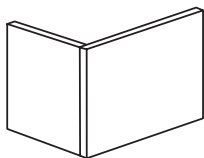
Všechna dvířka krbových vložek Hoxter jsou vybavena speciálním keramickým sklem určeným pro vysoké teploty.

SCHOTT



1dílné ohýbané

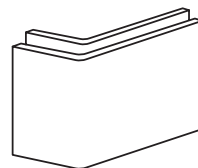
1dílné ohýbané prosklení je našim standardem. Sklo dvířek je z jednoho kusu s viditelným radiusem v rohu. Výhodou je stabilní těsnost dvířek a čistota skla.



2dílné dělené

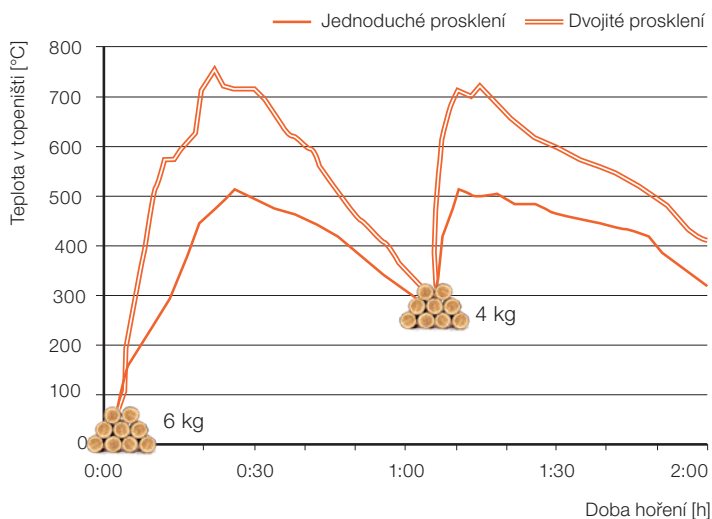
2dílné dělené prosklení je cenově dostupnější provedení. Dvě samostatná skla jsou k sobě v rohu sesazena a tvoří ostrou hranu. Toto řešení umožňuje dilataci skel a tím je odolnější vůči neopatrnému zacházení.





Dvojité prosklení

Dvojité prosklení jsou dvě 1dílná skla za sebou s funkcí tepelné izolace. Dvojitým prosklením prochází až o 1/3 méně tepla do obytné místnosti.



Proč dvojsklo?

Dvojité prosklení poskytuje lepší izolační schopnosti, propouští méně tepla do místnosti a zvyšuje teplotu v topeništi. Hoření je tak efektivnější, čistější a výstupní teplota do akumulární nástavby vyšší. Obytná místnost se příliš nepřetápí.

Uvedené hodnoty byly naměřeny u modelu ECKA 67/45/51W s dávkou paliva 6 kg + 4 kg.

Čistící houba na sklo

Keramické sklo doporučujeme čistit pouze nasucho speciální houbou obsaženou v příbalu každého našeho produktu nebo dostupnou u našich prodejních partnerů.



Třístranné modely UKA

U modelů UKA jsme stálým vylepšováním došli k nadstandardní těsnosti topeniště, minimální teplotní deformaci, lepší ochraně těsnění proti poškození a čistému designu.



Nosná konstrukce fixovaná k ochlazovaným částem korpusu s trvalou tvarovou stálostí při provozu

Stavěcí rám

- Nastavitelná horní část není pevně spojena s korpusem
- Spodní část umístěna pod dvířky vytváří čistý pohledový detail
- Zatížení až 200 kg pro vynesení akumulční obestavby
- Tloušťka 4 mm (8 mm pro UKA 37/125/37/57)
- Šířka 70 mm
- 3 varianty provedení

3stranný



5stranný



8stranný



Zajištění bočních skel

Sesazení dveřních skel je řešeno pomocí excentrického šroubu a zajišťovací páčky. Tento mechanismus může být kdykoli jednoduše nastaven tak, aby skla dosedala přesně jedno k druhému a byla tak zajištěna těsnost topeniště. Zajišťovací páčka je vyrobena z nerezové oceli s teflonovou povrchovou úpravou.



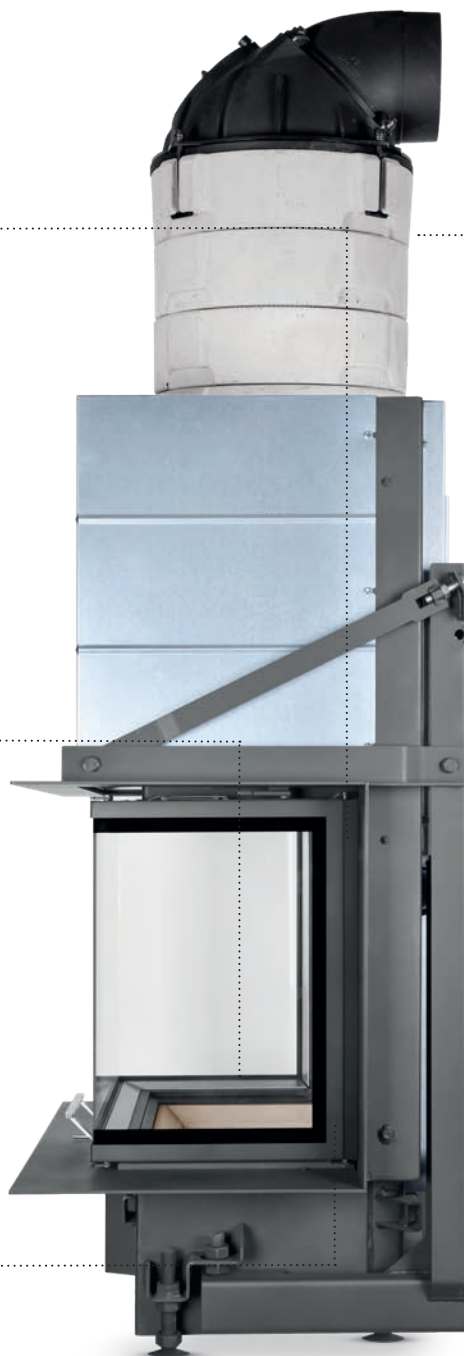
Odnímatelná krycí lišta zakrývá prostor s mechanikou dvířek



Ochranná lišta chrání těsnění proti žáru z topeniště, popelu a agresivním čistícím prostředkům



Zatěsnění zadních rohů dvířek provádí vytvarovaná lišta s možností nastavení



Vybrané modely UKA v kombinaci s kompaktní S-akumulační nástavbou mají vedle jedinečného designu i vyšší užitnou hodnotu z pohledu tepelné hospodárnosti

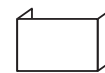
Dostupné modely UKA s S-akumulační nástavbou:



UKA 35/45/35/50S



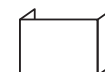
UKA 35/60/35/50S



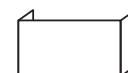
UKA 35/80/35/50S



UKA 37/55/37/57



UKA 37/75/37/57



UKA 37/95/37/57



UKA 56/50/56/52

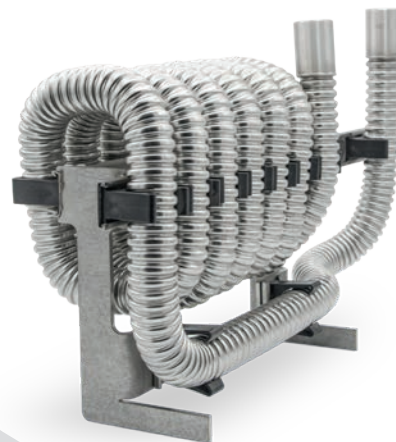
Teplovodní krbové vložky

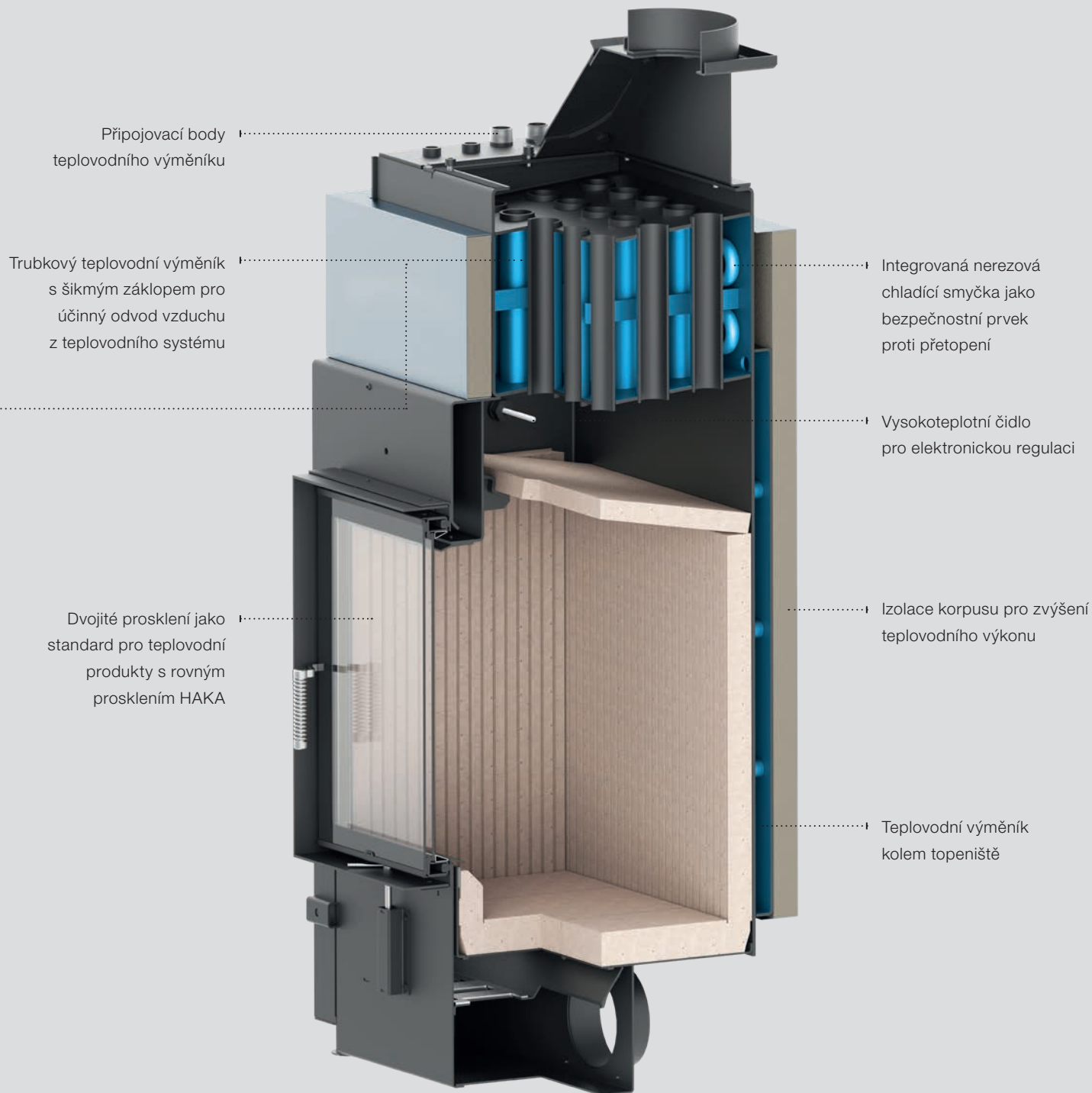
Děláme věci pořádně, proto u teplovodních krbových vložek využíváme maximální možný teplovodní výkon. Pracujeme výhradně s trubkovým vertikálním výměníkem, u kterého je přenos tepla do vody nejučinnější. U většiny modelů je teplovodní výměník rovněž integrován do stěn topeniště krbové vložky. Pro vyšší podíl výkonu do vody jsou všechny modely s čelním prosklením standardně vybaveny dvojsklem.



Nerezová chladicí smyčka

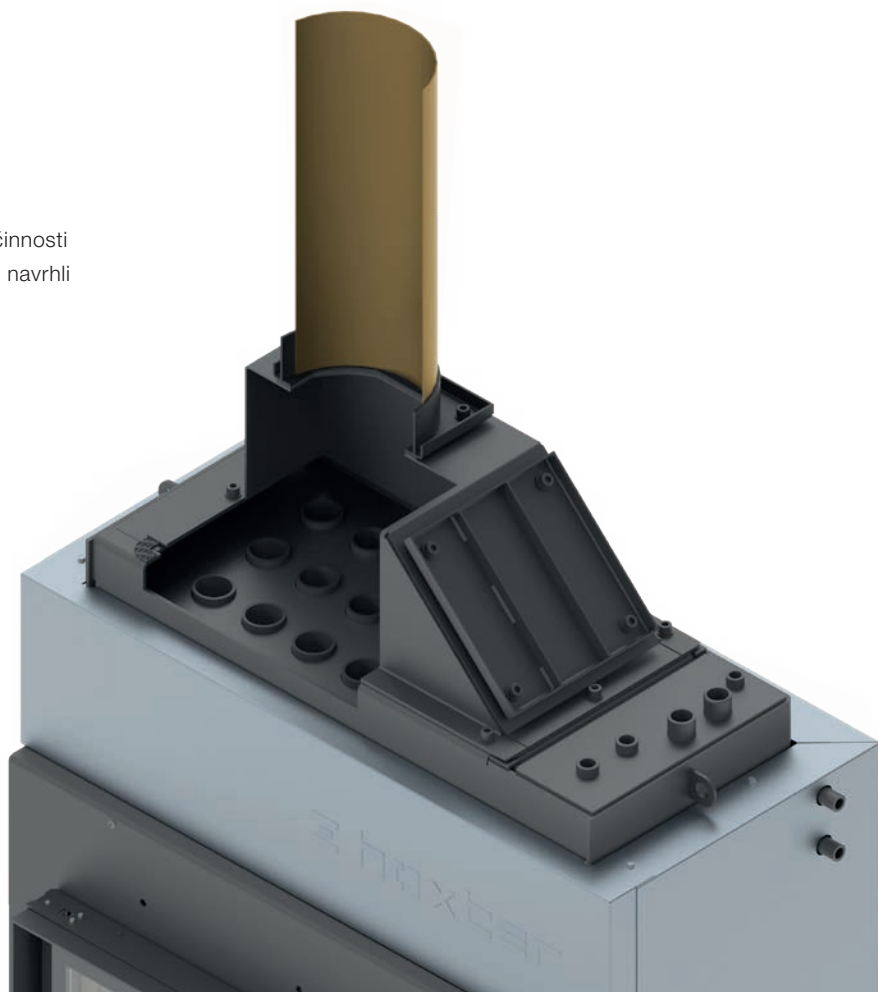
Každý náš teplovodní produkt je vybaven integrovanou chladicí smyčkou, která je vyrobená z nerezové oceli odolné proti korozi a zanášení.





Zapojení po vodě

U teplovodních produktů může z důvodu vysoké účinnosti dojít ke kondenzaci spalin. Vývod spalin jsme proto navrhli tak, aby se připojovací kouřovod vsadil do příruby. Případný kondenzát tak směřuje do topeniště.



Součást balení teplovodních produktů

Všechny naše teplovodní produkty standardně v balení obsahují:

- štetku pro čištění teplovodního výměníku
- termostatický ventil pro dochlazovací smyčku
- pojistný ventil 2,5 bar
- odvzdušňovací ventil





Izolace teplovodního výměníku „I“

Pro ještě vyšší podíl výkonu do vody jsou k dispozici varianty produktů s tepelně zaizolovaným teplovodním výměníkem. Izolace zabraňuje zbytečným tepelným ztrátám do okolí vložky a zvyšuje tak podíl tepla absorbovaného do vody.

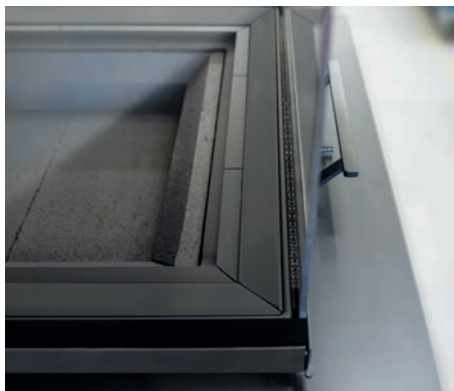
Zvýšený výkon „+“

Produkty se zvětšenými průřezy přívodu vzduchu jsou určeny pro vyšší dávky paliva. Tyto modely nabízejí vyšší celkový výkon.

HAKA 63/51	W	WI s izolací	W+ se zvýšeným výkonem	WI+ s izolací a zvýšeným výkonem
Nominální výkon	14,5 kW	14,5 kW	22 kW	22 kW
Výkon do vody	10 kW	11,3 kW	13,2 kW	17,2 kW

Konfigurace provedení

Naše produkty je možné konfigurovat podle potřeb zákazníků, architektů i kamnářů. Všechny ovládací prvky jsou dostupné v černé teflonové úpravě, k dispozici je rovněž několik provedení kliček a rámců.



Vnitřní dveřní lišty UKA černá / klička černá



Klička pružinová nerez



Klička plochá černá



Stavěcí rám černý / klička nerez / ovládání vzduchu nerez



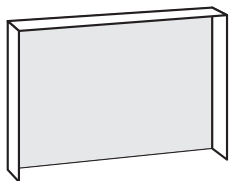
Krycí rám 1 x 90° černý / klička nerez / ovládání vzduchu

Odnímatelná klička

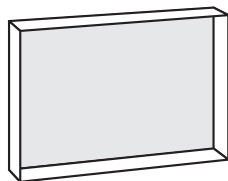
Pro čistý design dvířek máme řešení odnímatelné kličky. Pevné odkládací místo pro kličku zajistí pouzdro určené pro vestavění do obestavby krbu. Odnímatelná klička i pouzdro jsou vyrobeny z nerezové oceli.



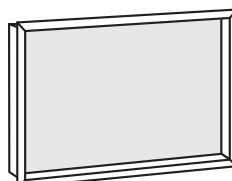
Přehled ráků



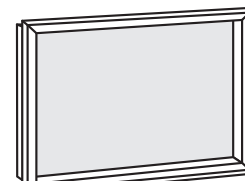
Stavěcí rák třístranný
Šířka 60 mm
Tloušťka 4 mm



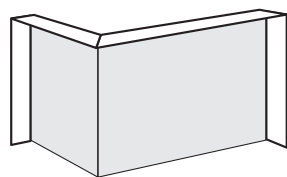
Stavěcí rák čtyřstranný
Šířka 50, 80 mm
Tloušťka 4 mm



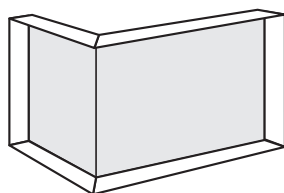
Krycí rák čtyřstranný 1 × 90°
Šířka 50, 80 mm



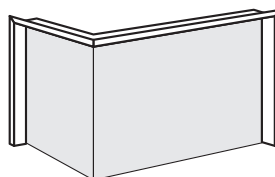
Krycí rák čtyřstranný 2 × 45°
Šířka 80 mm



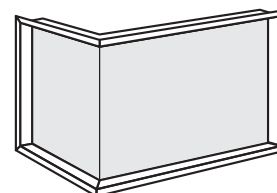
Stavěcí rák čtyřstranný
Šířka 60 mm
Tloušťka 4 mm



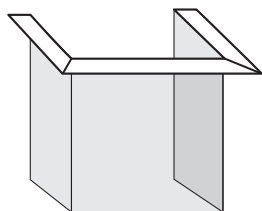
Stavěcí rák šestistranný
Šířka 50, 80 mm
Tloušťka 4 mm



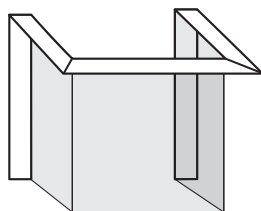
Krycí rák čtyřstranný 1 × 90°
Šířka 60 mm



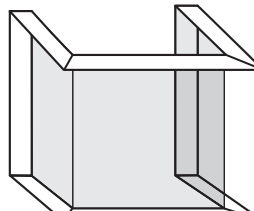
Krycí rák šestistranný 1 × 90°
Šířka 50, 80 mm



Stavěcí rák třístranný
Šířka 70 mm
Tloušťka 4 mm
Tloušťka 8 mm (UKA 37/125/37/57)



Stavěcí rák pětistranný
Šířka 70 mm
Tloušťka 4 mm
Tloušťka 8 mm (UKA 37/125/37/57)



Stavěcí rák osmistranný
Šířka 70 mm
Tloušťka 4 mm
Tloušťka 8 mm (UKA 37/125/37/57)

Zakázková výroba ráků

Všechny ráky je možné upravit podle vašeho zadání. Dostupnost a cenu individuální úpravy vám sdělíme na základě konkrétního zadání.



Bezkontaktní dveřní senzor

Dveřní senzor pracuje na principu magnetismu, což znamená minimální nároky na údržbu a trvalou funkčnost. Nabízíme předmontáž dveřního senzoru na každou naši krbovou vložku.

Elektronická regulace HOS

Nejllepší cesta jak zabezpečit správné a čisté hoření, efektivní spínání teplovodního čerpadla nebo zajistit bezpečný provoz. Naše elektronická regulace HOS dokáže kombinovat několik funkcí dohromady

- **Regulace hoření**
- **Ovládání čerpadla teplovodního výměníku**
- **Bezpečnostní odstavení vzduchotechniky**



Bezdrátový displej

Displej komunikuje s řídicí jednotkou bezdrátově a nemusí být trvale nainstalován na konkrétním místě. Odpadá tak jeho zapojení a diskuse, na kterou stěnu jej umístit.

Jednoduchá, intuitivní a rychlá instalace

Maximálně jednoduchá instalace je otázkou několika minut. Všechny konektory jsou barevně odlišeny, aby při instalaci nedošlo k záměně. Kde je to nezbytné, jsou rovněž barevně odlišeny jednotlivé kabely a teplotní čidla.

Řídící jednotka má vždy přednastavené hodnoty, které umožňují použití regulace ihned po zapojení.



Přehled variant

	Sleduje	Reguluje	Možnosti nastavení
HOS A	<ul style="list-style-type: none">· teplotu v topeništi· stav otevření dvířek	<ul style="list-style-type: none">· množství aktuálně přiváděného vzduchu	<ul style="list-style-type: none">· startovací teplota regulace hoření· prodloužení, resp. zkrácení dohořivací fáze
HOS U	<ul style="list-style-type: none">· teplotu v topeništi· tlak v komíně· tlak v místnosti	<ul style="list-style-type: none">· spínání vzduchotechnického zařízení	<ul style="list-style-type: none">· hodnota rozdílu tlaků pro spínání vzduchotechniky· časový interval měřeného rozdílu tlaků pro spínání vzduchotechniky
HOS AU	<ul style="list-style-type: none">· teplotu v topeništi· stav otevření dvířek· tlak v komíně· tlak v místnosti	<ul style="list-style-type: none">· množství aktuálně přiváděného vzduchu· spínání vzduchotechnického zařízení	<ul style="list-style-type: none">· startovací teplota regulace hoření· prodloužení, resp. zkrácení dohořivací fáze· hodnota rozdílu tlaků pro spínání vzduchotechniky· časový interval měřeného rozdílu tlaků pro spínání vzduchotechniky
HOS AW	<ul style="list-style-type: none">· teplotu v topeništi· stav otevření dvířek· teplotu vody ve výměníku· teploty vody v aku nádrži	<ul style="list-style-type: none">· množství aktuálně přiváděného vzduchu· spínání oběhového čerpadla	<ul style="list-style-type: none">· startovací teplota regulace hoření· prodloužení, resp. zkrácení dohořivací fáze· teplota a poměr teplot pro spínání čerpadla
HOS AWU	<ul style="list-style-type: none">· teplotu v topeništi· stav otevření dvířek· teplotu vody ve výměníku· teploty vody v aku nádrži· tlak v komíně· tlak v místnosti	<ul style="list-style-type: none">· množství aktuálně přiváděného vzduchu· spínání oběhového čerpadla· spínání vzduchotechnického zařízení	<ul style="list-style-type: none">· startovací teplota regulace hoření· prodloužení, resp. zkrácení dohořivací fáze· teplota a poměr teplot pro spínání čerpadla· hodnota rozdílu tlaků pro spínání vzduchotechniky· časový interval měřeného rozdílu tlaků pro spínání vzduchotechniky

Hoxter a.s.

Jinačovice 512
66434 Jinačovice
Česká republika
Tel.: +420 518 777 701
E-mail: info@hoxter.eu

Stav 09/2023
CZ-M1000446

www.hoxter.cz

Hoxter GmbH

Haidmühlweg 5
92665 Altenstadt an der Waldnaab
Deutschland
Tel.: +49(0)9602 944 7944
E-mail: info@hoxter.de

