

# ECKA 50/35/45L

## Technická data

Energetický štítek	provoz s přímým napojením na komín		provoz s připojenou akumulací masou	
	A		A	
<b>Provozní údaje</b>				
Nominální výkon	5,9 kW	----	----	----
Účinnost	> 80 %	----	----	----
Obrat paliva	1,9 kg/h	4,5 kg	3,1 kg	
Výkon topeniště	----	18 kW	12 kW	
Průměrný tepelný výkon / doba akumulace <sup>5</sup>		1,8 kW / 8 h	1,2 kW / 8 h	
Hmotnostní tok spalin	5,4 g/s	15 g/s	11 g/s	
Potřebný tah komína	12 Pa	12 Pa	15 Pa	
Potřebné množství vzduchu pro hoření	20 m <sup>3</sup> /h	40 m <sup>3</sup> /h	30 m <sup>3</sup> /h	
<b>Průměrná teplota spalin</b>				
na výstupu	245 °C	395 °C	330 °C	
za 3,2 bm tahového systému KMS 240 <sup>1</sup>	----	162 °C	----	
za S-akumulační nástavbou (5x S-aku. prstenec Ø345mm)	----	----	210 °C	
<b>Rozdělení užitého tepla</b>				
krbová vložka	64–75 %	35 %	35 %	
pohledové sklo (jednoduché / dvojité)	36 / 25 %	36 / 25 %	36 / 25 %	
dodatečná akumulací masa	----	29–40 %	29–40 %	
<b>Informace pro stavbu s mřížkami</b>				
Minimální plocha mřížky horní / spodní	600 / 700 cm <sup>2</sup>	600 / 700 cm <sup>2</sup>	600 / 700 cm <sup>2</sup>	
Minimální odstupy k izolovaným plochám / podlaze	80 / 0 mm	80 / 0 mm		
Izolace referenční <sup>2</sup> strop / zadní stěna / boční stěna / podlaha	120 / 80 / 80 / 0 mm	120 / 80 / 80 / 0 mm		
Izolace Calciumsilikat <sup>3</sup> strop / zadní stěna / boční stěna / podlaha	90 / 60 / 60 / 0 mm	90 / 60 / 60 / 0 mm		
<b>Informace pro stavbu bez mřížek (zavřené mřížky)</b>				
Minimální aktivní sálavá plocha <sup>4</sup>	podle TROL	4 m <sup>2</sup>		
Minimální odstup k izolovaným plochám / podlaze	80 / 20 mm	80 / 20 mm		
Izolace referenční <sup>2</sup> strop / zadní stěna / boční stěna / podlaha	160 / 100 / 100 / 20 mm	160 / 100 / 100 / 20 mm		
Izolace Calciumsilikat <sup>3</sup> strop / zadní stěna / boční stěna / podlaha	120 / 75 / 75 / 20 mm	120 / 75 / 75 / 20 mm		
<b>Všeobecné technické informace</b>				
Celková hmotnost / hmotnost výstřelky topeniště	cca 135 / 45 kg	cca 135 / 45 kg		
Rozměr topeniště (šířka x hloubka)	355 x 205 mm			
Průměr přívodu vzduchu pro hoření	Ø 125 mm			
Použití v uzavřené akumulací obestavbě dle oborových pravidel	vhodné			
Testováno podle	EN 13229			
Splňuje požadavky norem	1. BImSchV (Stufe2), 15a BVG, NS 3059			

1 Uváděná délka tahu při testování. Přesnou délku tahu určuje přepočít (Ortner / KOV přepočítový program) podle odborných stavebních předpisů

2 Minerální vlna podle AGI-Q 132

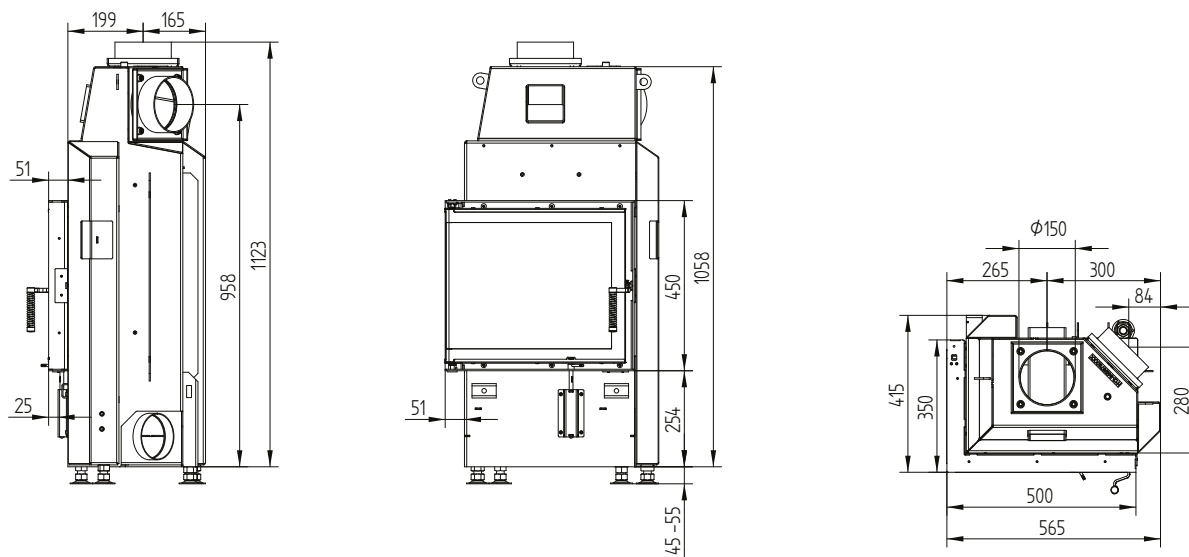
3 Příklad SkamoEnclosure Board 225 kg/m<sup>3</sup>

4 Průměrná hodnota závisí na době akumulace a vlastnostech materiálu. Uvedené hodnoty platí pro šamot tloušťky 3 cm s tepelnou vodivostí 500 W/m<sup>2</sup>

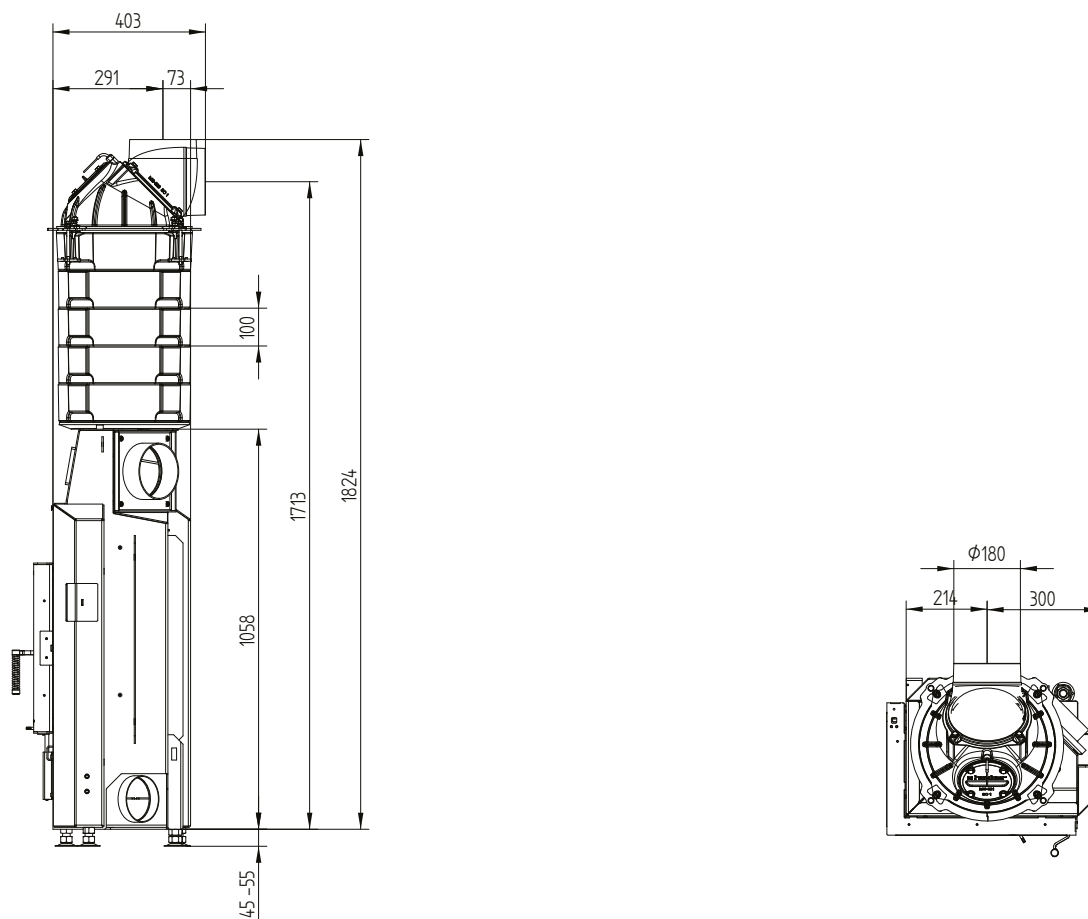
5 Akumulační provoz, uvedená dávka paliva po dobu akumulace, v uzavřené obestavbě, s účinností systému > 80 %

# ECKA 50/35/45L

## ECKA 50/35/45L levá boční otevírání

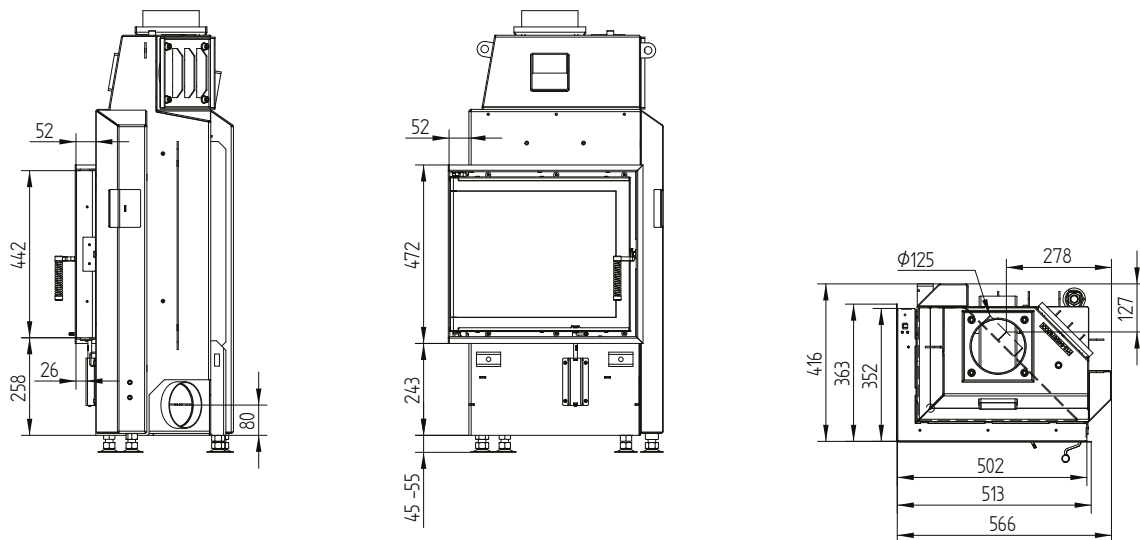


## ECKA 50/35/45L levá boční otevírání S-akumulační nástavba

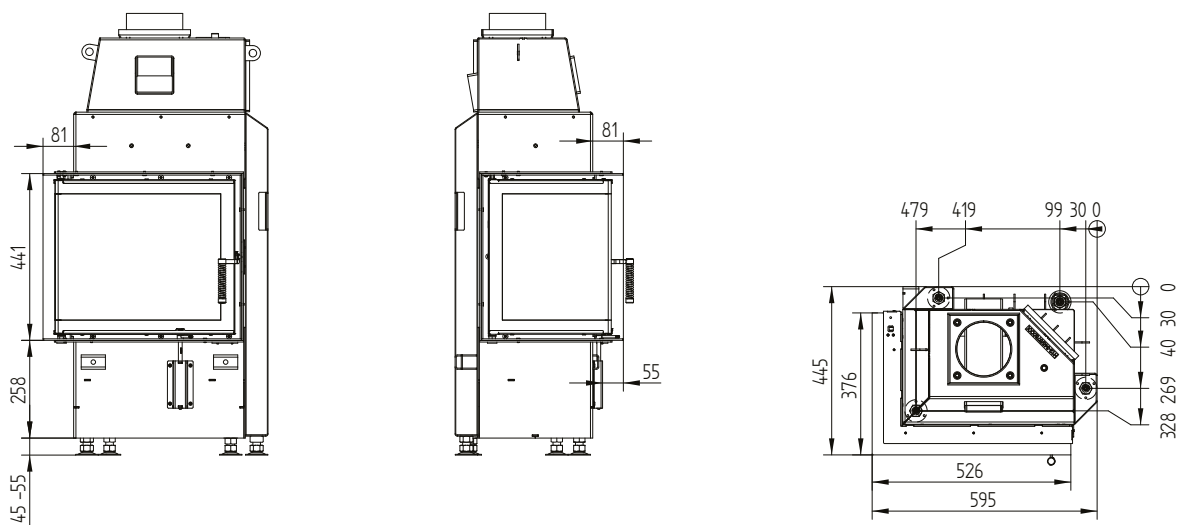


# ECKA 50/35/45L

Krycí rám 50/35/45L levá boční otevírání 6stranný 60 mm 1 x 90° / přívod vzduchu



Stavěcí rám 50/35/45L levá boční otevírání 6stranný 80 mm / nohy



# ECKA 50/35/45R

## Technická data

Energetický štítek	provoz s přímým napojením na komín	provoz s připojenou akumulací masou	
	<b>A</b>	<b>A</b>	<b>A</b>
<b>Provozní údaje</b>			
Nominální výkon	5,9 kW	----	----
Účinnost	> 80 %	----	----
Obrat paliva	1,9 kg/h	4,5 kg	3,1 kg
Výkon topeniště	----	18 kW	12 kW
Průměrný tepelný výkon / doba akumulace <sup>5</sup>		1,8 kW / 8 h	1,2 kW / 8 h
Hmotnostní tok spalin	5,4 g/s	15 g/s	11 g/s
Potřebný tah komína	12 Pa	12 Pa	15 Pa
Potřebné množství vzduchu pro hoření	20 m <sup>3</sup> /h	40 m <sup>3</sup> /h	30 m <sup>3</sup> /h
<b>Průměrná teplota spalin</b>			
na výstupu	245 °C	395 °C	330 °C
za 3,2 bm tahového systému KMS 240 <sup>1</sup>	----	162 °C	----
za S-akumulační nástavbou (5x S-aku. prstenec Ø345mm)	----	----	210 °C
<b>Rozdělení užitého tepla</b>			
krbová vložka	64–75 %	35 %	35 %
pohledové sklo (jednoduché / dvojité)	36 / 25 %	36 / 25 %	36 / 25 %
dodatečná akumulací masa	----	29–40 %	29–40 %
<b>Informace pro stavbu s mřížkami</b>			
Minimální plocha mřížky horní / spodní	600 / 700 cm <sup>2</sup>	600 / 700 cm <sup>2</sup>	600 / 700 cm <sup>2</sup>
Minimální odstup k izolovaným plochám / podlaze	80 / 0 mm	80 / 0 mm	
Izolace referenční <sup>2</sup> strop / zadní stěna / boční stěna / podlaha	120 / 80 / 80 / 0 mm	120 / 80 / 80 / 0 mm	
Izolace Calciumsilikat <sup>3</sup> strop / zadní stěna / boční stěna / podlaha	90 / 60 / 60 / 0 mm	90 / 60 / 60 / 0 mm	
<b>Informace pro stavbu bez mřížek (zavřené mřížky)</b>			
Minimální aktivní sálavá plocha <sup>4</sup>	podle TROL	4 m <sup>2</sup>	
Minimální odstup k izolovaným plochám / podlaze	80 / 20 mm	80 / 20 mm	
Izolace referenční <sup>2</sup> strop / zadní stěna / boční stěna / podlaha	160 / 100 / 100 / 20 mm	160 / 100 / 100 / 20 mm	
Izolace Calciumsilikat <sup>3</sup> strop / zadní stěna / boční stěna / podlaha	120 / 75 / 75 / 20 mm	120 / 75 / 75 / 20 mm	
<b>Všeobecné technické informace</b>			
Celková hmotnost / hmotnost výstřelky topeniště	cca 135 / 45 kg	cca 135 / 45 kg	
Rozměr topeniště (šířka x hloubka)	355 x 205 mm		
Průměr přívodu vzduchu pro hoření	Ø 125 mm		
Použití v uzavřené akumulací obestavbě dle oborových pravidel	vhodné		
Testováno podle	EN 13229		
Splňuje požadavky norem	1. BImSchV (Stufe2), 15a BVG, NS 3059		

1 Uváděná délka tahu při testování. Přesnou délku tahu určuje přepočít (Ortner / KOV přepočítový program) podle odborných stavebních předpisů

2 Minerální vlna podle AGI-Q 132

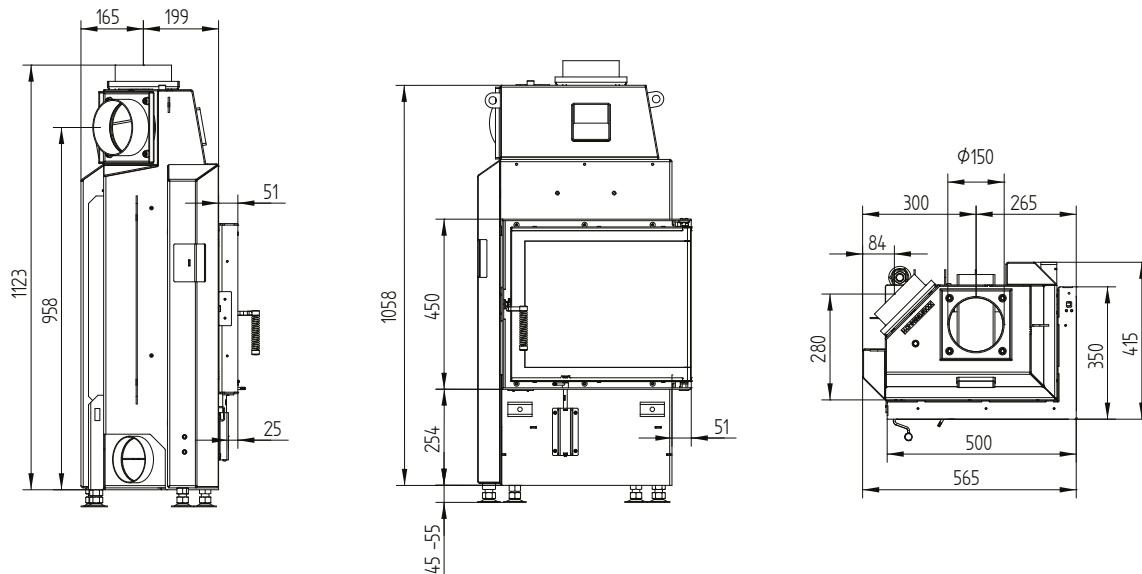
3 Příklad SkamoEnclosure Board 225 kg/m<sup>3</sup>

4 Průměrná hodnota závisí na době akumulace a vlastnostech materiálu. Uvedené hodnoty platí pro šamot tloušťky 3 cm s tepelnou vodivostí 500 W/m<sup>2</sup>

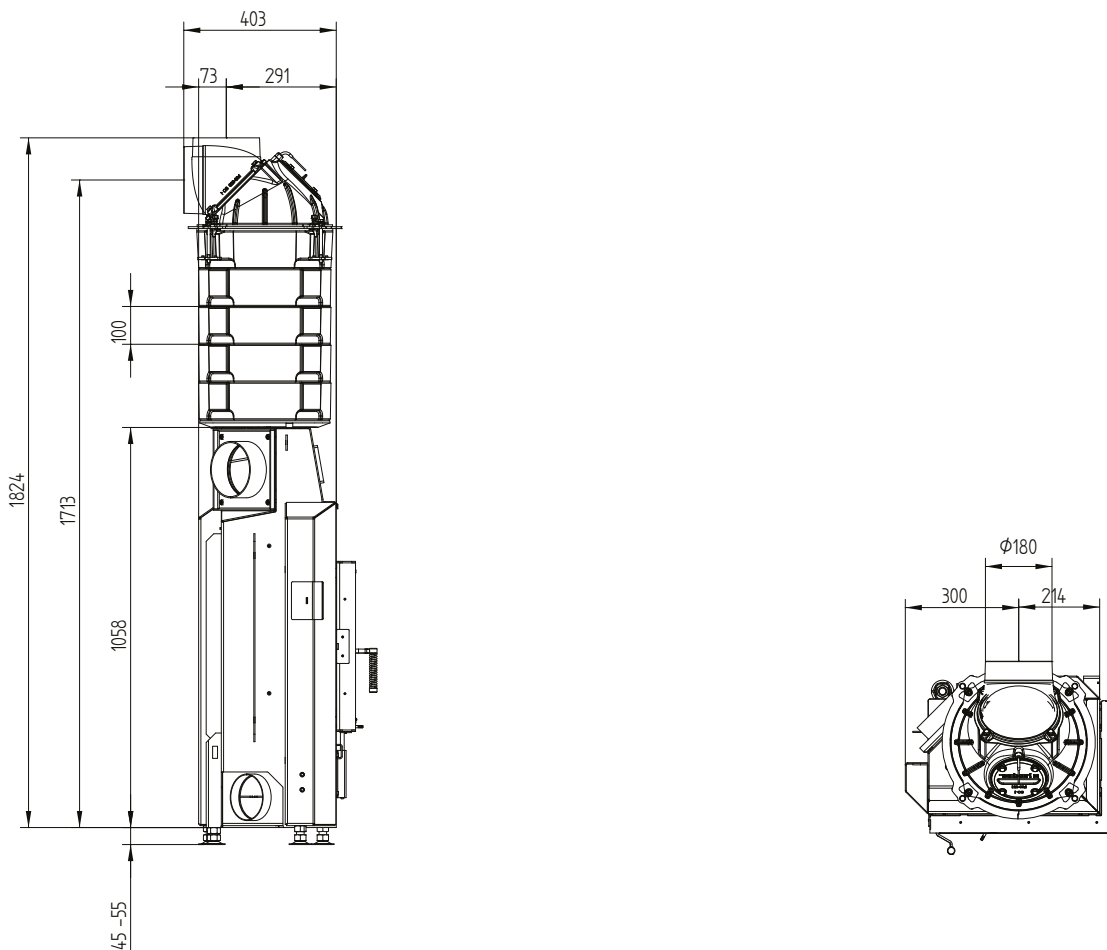
5 Akumulační provoz, uvedená dávka paliva po dobu akumulace, v uzavřené obestavbě, s účinností systému > 80 %

# ECKA 50/35/45R

## ECKA 50/35/45R pravá boční otevírání

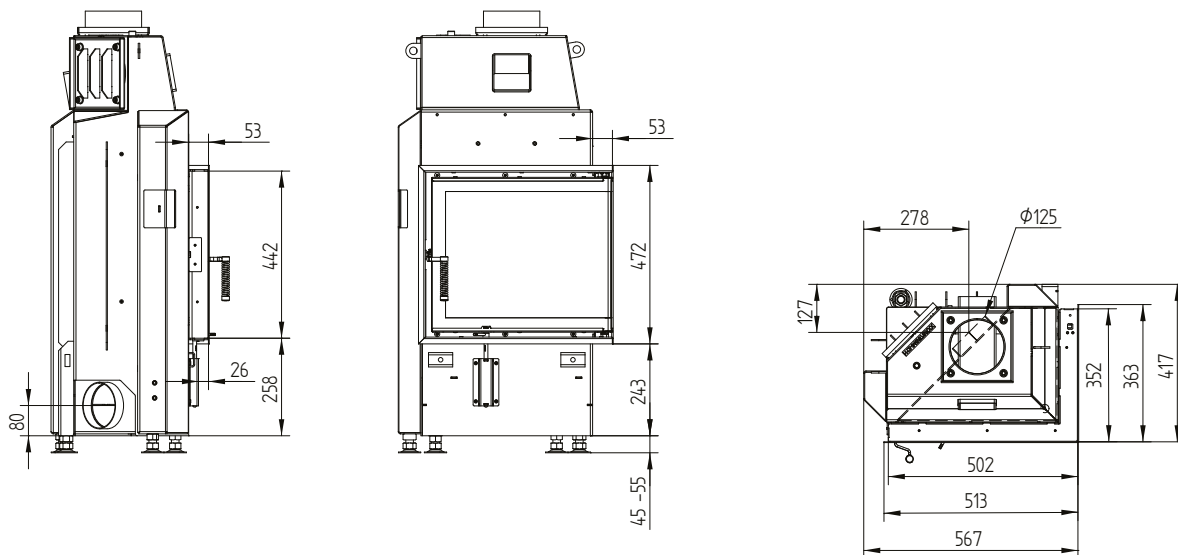


## ECKA 50/35/45R pravá boční otevírání S-akumulační nástavba



# ECKA 50/35/45R

Krycí rám 50/35/45R pravá boční otevírání 6stranný 60 mm 1 x 90° / přívod vzduchu



Stavěcí rám 50/35/45R pravá boční otevírání 6stranný 80 mm / nohy

