

Technické údaje

| | prevádzka s priamym napojením na komín | | prevádzka s pripojenou akumulacnou masou | |
|---|--|---------------------------|--|--|
| | A | | A | |
| Energetický štítok | A | | A | |
| Prevádzkové údaje | | | | |
| Nominálny výkon | 5,9 kW | ---- | ---- | |
| Účinnosť | > 80 % | ---- | ---- | |
| Spotreba dreva | 1,9 kg/h | 4,5 kg | 3,1 kg | |
| Výkon ohniska | ---- | 18 kW | 12 kW | |
| Priemerný tepelný výkon / doba akumulácie ⁵ | | 1,8 kW / 8 h | 1,2 kW / 8 h | |
| Hmotnostný tok spalín | 5,4 g/s | 15 g/s | 11 g/s | |
| Potrebný ťah komína | 12 Pa | 12 Pa | 15 Pa | |
| Potrebné množstvo vzduchu pre horenie | 20 m ³ /h | 40 m ³ /h | 30 m ³ /h | |
| Priemerná teplota spalín | | | | |
| na výstupe | 245 °C | 395 °C | 330 °C | |
| za 3,2 m ťahového systému KMS 240 ¹ | ---- | 162 °C | ---- | |
| za S-akumulacnou nadstavbou (5x S-akumulacný prstenec Ø345 mm) | ---- | ---- | 210 °C | |
| Rozloženie úžitkového tepla | | | | |
| vykurovacia vložka | 64–75 % | 35 % | 35 % | |
| pohľadové sklo (jednosklo / dvojsklo) | 36 / 25 % | 36 / 25 % | 36 / 25 % | |
| dodatočná akumulacná masa | ---- | 29–40 % | 29–40 % | |
| Informácie pre stavbu s mriežkami | | | | |
| Minimálna plocha mriežky pre odvod / prívod vzduchu | 600 / 700 cm ² | 600 / 700 cm ² | 600 / 700 cm ² | |
| Minimálna vzdialenosť k izolovaným plochám / podlahe | 80 / 0 mm | 80 / 0 mm | | |
| Izolácia referenčná ² strop / zadná stena / bočná stena / podlaha | 120 / 80 / 80 / 0 mm | 120 / 80 / 80 / 0 mm | | |
| Izolácia Calciumsilikat ³ strop / zadná stena / bočná stena / podlaha | 90 / 60 / 60 / 0 mm | 90 / 60 / 60 / 0 mm | | |
| Informácie pre stavbu bez mriežok (zatvorené mriežky) | | | | |
| Minimálna aktívna sálavá plocha ⁴ | podľa TROL | 4 m ² | | |
| Minimálna vzdialenosť k izolovaným plochám / podlahe | 80 / 20 mm | 80 / 20 mm | | |
| Izolácia referenčná ² strop / zadná stena / bočná stena / podlaha | 160 / 100 / 100 / 20 mm | 160 / 100 / 100 / 20 mm | | |
| Izolácia Calciumsilikat ³ strop / zadná stena / bočná stena / podlaha | 120 / 75 / 75 / 20 mm | 120 / 75 / 75 / 20 mm | | |
| Všeobecné technické informácie | | | | |
| Celková hmotnosť / hmotnosť výstelky ohniska | ca. 135 / 45 kg | ca. 135 / 45 kg | | |
| Rozmery ohniska (šírka x hĺbka) | 355 x 205 mm | | | |
| Priemer prívodu vzduchu pre horenie | Ø 125 mm | | | |
| Použitie v uzatvorenej akumulacnej obstavbe podľa pravidiel odboru | vhodné | | | |
| Testované podľa | EN 13229 | | | |
| Spĺňa požiadavky noriem | 1. BImSchV (Stufe2), 15a BVG, NS 3059 | | | |

1 Dĺžka ťahu použitá počas testovania. Presné informácie o ťahovom systéme vyžadujú výpočet (program Ortner / KOV) podľa aktuálnych konštrukčných informácií.

2 Minerálna vlna podľa AGI-Q 132 (Špecifikácie izolácie sa vzťahujú na oblasti, ktoré nemajú byť chránené)

3 Napríklad SkamoEnclosure Board 225 kg/m³ (Špecifikácie izolácie sa vzťahujú na oblasti, ktoré nemajú byť chránené)

4 Závisí od doby akumulácie a vlastností materiálu. Uvedené hodnoty sú vypočítané pri priemernom mernom tepelnom výkone = približne 500 W/m²

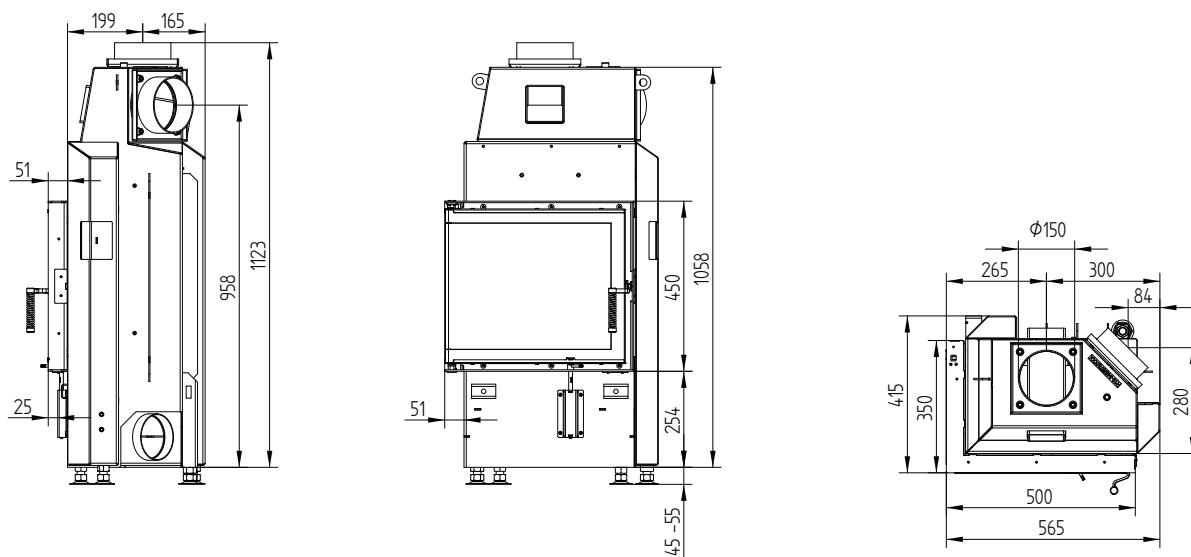
5 Akumulacná prevádzka, jedna dávka dreva na dobu akumulácie, s uzavretou konštrukciou a účinnosťou > 80 %.

ECKA 50/35/45L

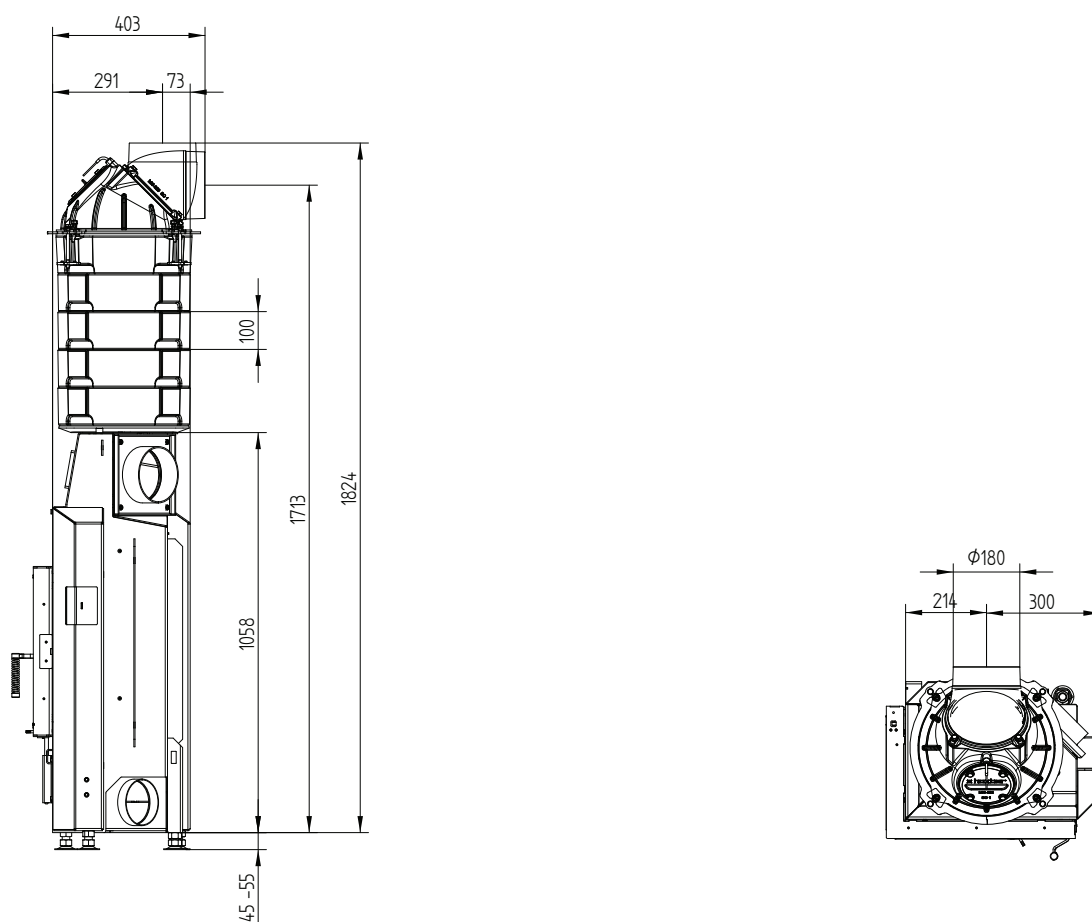
Technické údaje

Stav 09/2023

ECKA 50/35/45L ľavá bočné otváranie



ECKA 50/35/45L ľavá bočné otváranie S-akumulačná nadstavba

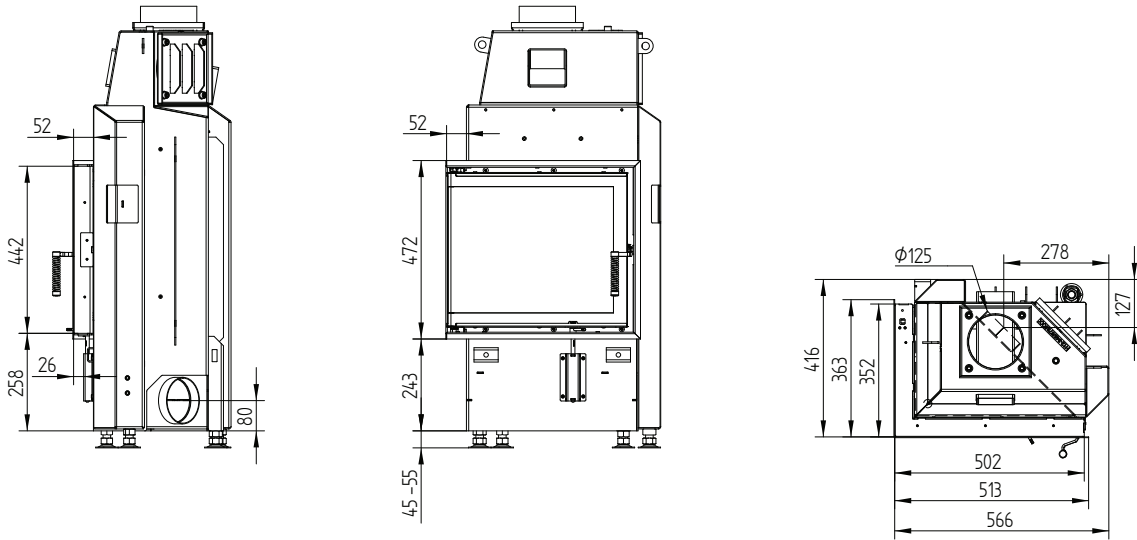


M 1:20

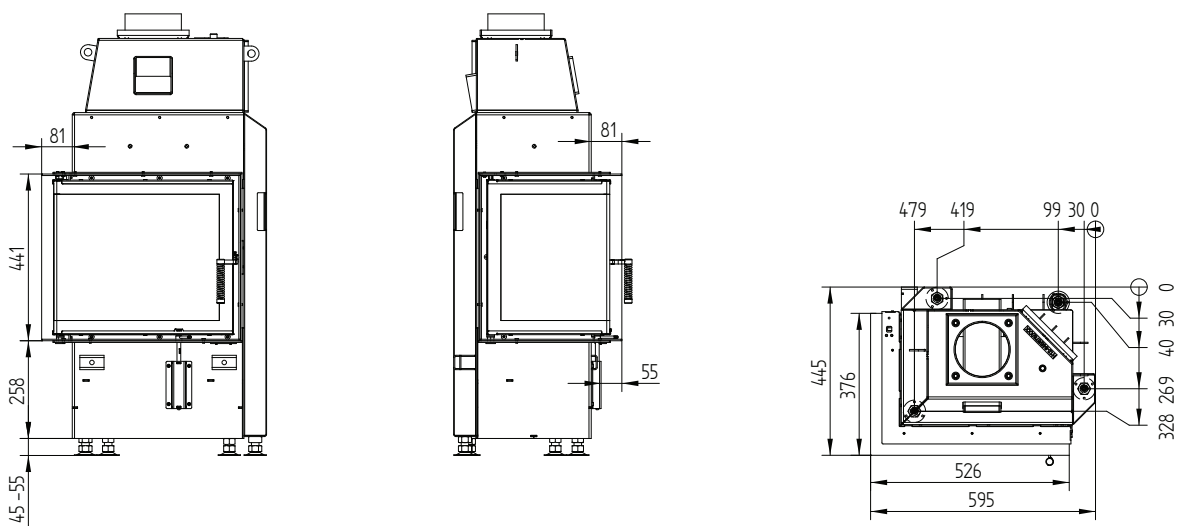
ECKA 50/35/45L

Technické údaje
Stav 09/2023

Nasúvací rám 50/35/45L ľavá bočné otváranie 6stranný 60 mm 1 x 90° / prívod vzduchu



Zabudovací rám 50/35/45L ľavá bočné otváranie 6stranný 80 mm / nohy



Technické údaje

| | prevádzka s priamym napojením na komín | | prevádzka s pripojenou akumulacnou masou | |
|---|--|---------------------------|--|------|
| | A | A | A | A |
| Energetický štítok | | | | |
| Prevádzkové údaje | | | | |
| Nominálny výkon | 5,9 kW | ---- | ---- | ---- |
| Účinnosť | > 80 % | ---- | ---- | ---- |
| Spotreba dreva | 1,9 kg/h | 4,5 kg | 3,1 kg | |
| Výkon ohniska | ---- | 18 kW | 12 kW | |
| Priemerný tepelný výkon / doba akumulácie ⁵ | | 1,8 kW / 8 h | 1,2 kW / 8 h | |
| Hmotnostný tok spalín | 5,4 g/s | 15 g/s | 11 g/s | |
| Potrebný ťah komína | 12 Pa | 12 Pa | 15 Pa | |
| Potrebné množstvo vzduchu pre horenie | 20 m ³ /h | 40 m ³ /h | 30 m ³ /h | |
| Priemerná teplota spalín | | | | |
| na výstupe | 245 °C | 395 °C | 330 °C | |
| za 3,2 m ťahového systému KMS 240 ¹ | ---- | 162 °C | ---- | |
| za S-akumulacnou nadstavbou (5x S-akumulacný prstenec Ø345 mm) | ---- | ---- | 210 °C | |
| Rozloženie úžitkového tepla | | | | |
| vykurovacia vložka | 64–75 % | 35 % | 35 % | |
| pohľadové sklo (jednosklo / dvojsklo) | 36 / 25 % | 36 / 25 % | 36 / 25 % | |
| dodatočná akumulacná masa | ---- | 29–40 % | 29–40 % | |
| Informácie pre stavbu s mriežkami | | | | |
| Minimálna plocha mriežky pre odvod / prívod vzduchu | 600 / 700 cm ² | 600 / 700 cm ² | 600 / 700 cm ² | |
| Minimálna vzdialenosť k izolovaným plochám / podlahe | 80 / 0 mm | 80 / 0 mm | | |
| Izolácia referenčná ² strop / zadná stena / bočná stena / podlaha | 120 / 80 / 80 / 0 mm | 120 / 80 / 80 / 0 mm | | |
| Izolácia Calciumsilikat ³ strop / zadná stena / bočná stena / podlaha | 90 / 60 / 60 / 0 mm | 90 / 60 / 60 / 0 mm | | |
| Informácie pre stavbu bez mriežok (zatvorené mriežky) | | | | |
| Minimálna aktívna sálavá plocha ⁴ | podľa TROL | 4 m ² | | |
| Minimálna vzdialenosť k izolovaným plochám / podlahe | 80 / 20 mm | 80 / 20 mm | | |
| Izolácia referenčná ² strop / zadná stena / bočná stena / podlaha | 160 / 100 / 100 / 20 mm | 160 / 100 / 100 / 20 mm | | |
| Izolácia Calciumsilikat ³ strop / zadná stena / bočná stena / podlaha | 120 / 75 / 75 / 20 mm | 120 / 75 / 75 / 20 mm | | |
| Všeobecné technické informácie | | | | |
| Celková hmotnosť / hmotnosť výstelky ohniska | ca. 135 / 45 kg | ca. 135 / 45 kg | | |
| Rozmery ohniska (šírka x hĺbka) | 355 x 205 mm | | | |
| Priemer prívodu vzduchu pre horenie | Ø 125 mm | | | |
| Použitie v uzatvorenej akumulacnej obstavbe podľa pravidiel odboru | vhodné | | | |
| Testované podľa | EN 13229 | | | |
| Spĺňa požiadavky noriem | 1. BImSchV (Stufe2), 15a BVG, NS 3059 | | | |

1 Dĺžka ťahu použitá počas testovania. Presné informácie o ťahovom systéme vyžadujú výpočet (program Ortner / KOV) podľa aktuálnych konštrukčných informácií.

2 Minerálna vlna podľa AGI-Q 132 (Špecifikácie izolácie sa vzťahujú na oblasti, ktoré nemajú byť chránené)

3 Napríklad SkamoEnclosure Board 225 kg/m³ (Špecifikácie izolácie sa vzťahujú na oblasti, ktoré nemajú byť chránené)

4 Závisí od doby akumulácie a vlastností materiálu. Uvedené hodnoty sú vypočítané pri priemernom mernom tepelnom výkone = približne 500 W/m²

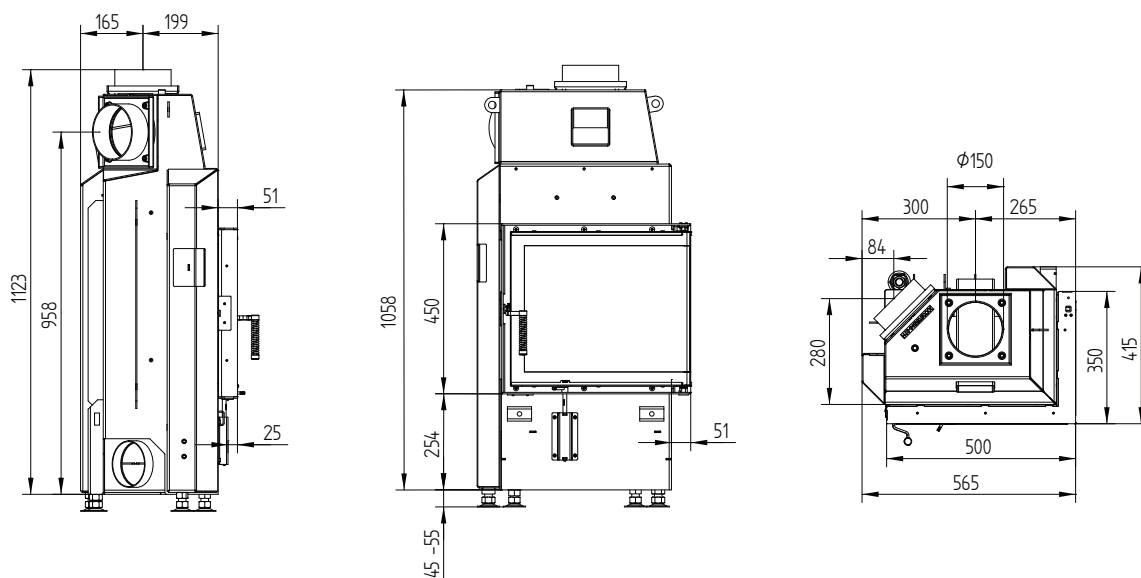
5 Akumulacná prevádzka, jedna dávka dreva na dobu akumulácie, s uzavretou konštrukciou a účinnosťou > 80 %.

ECKA 50/35/45R

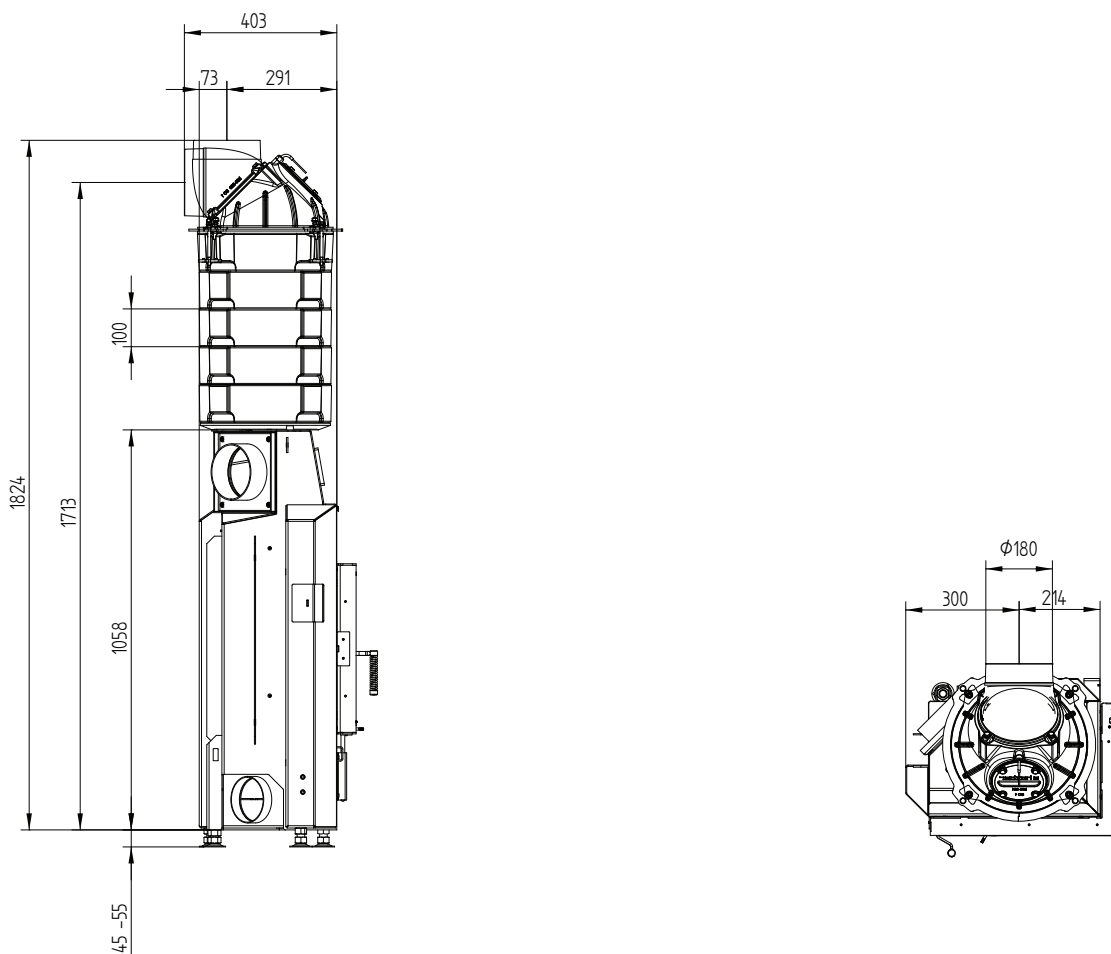
Technické údaje

Stav 09/2023

ECKA 50/35/45R pravá bočné otváranie



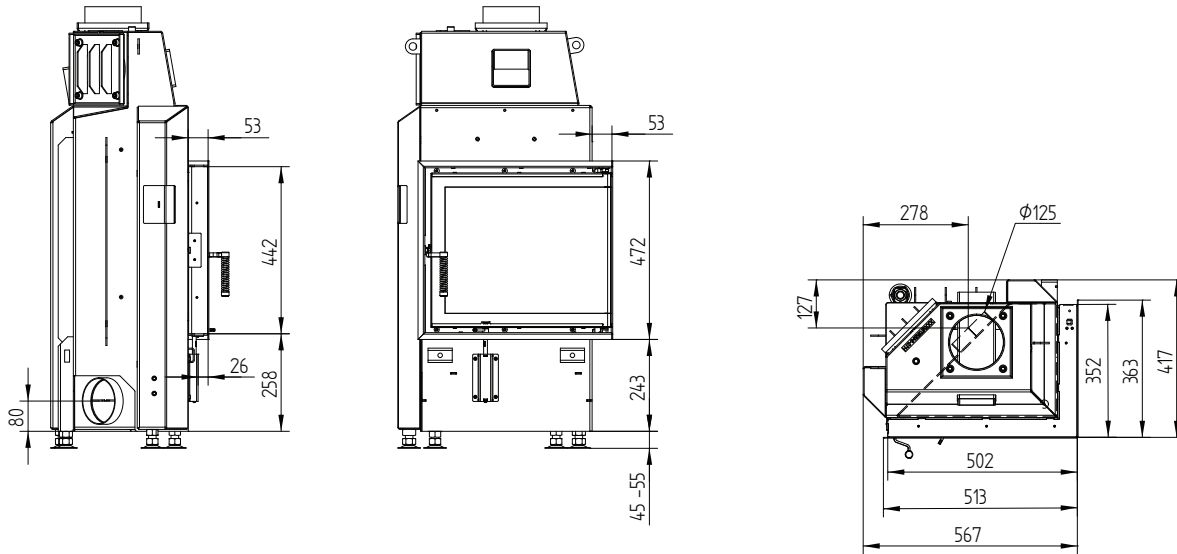
ECKA 50/35/45R pravá bočné otváranie S-akumulačná nadstavba



ECKA 50/35/45R

Technické údaje
Stav 09/2023

Nasúvací rám 50/35/45R pravá bočné otváranie 6stranný 60 mm 1 x 90° / prívod vzduchu



Zabudovací rám 50/35/45R pravá bočné otváranie 6stranný 80 mm / nohy

