

Technické údaje

| Technické údaje | prevádzka s priamym napojením na komín | | prevádzka s pripojenou akumuláčnou masou | |
|---|--|--|---|--|
| | A | | A | |
| Energetický štítok | A | | A | |
| Prevádzkové údaje | | | | |
| Nominálny výkon | 5,9 kW | | ---- | |
| Účinnosť | > 80 % | | ---- | |
| Spotreba dreva | 1,9 kg/h | | 4,5 kg / 3,1 kg | |
| Výkon ohniska | ---- | | 18 kW / 12 kW | |
| Priemerný tepelný výkon / doba akumulácie ⁵ | | | 1,8 kW / 8 h / 1,2 kW / 8 h | |
| Hmotnostný tok spalín | 5,4 g/s | | 15 g/s / 11 g/s | |
| Potrebný ťah komína | 12 Pa | | 12 Pa / 15 Pa | |
| Potrebné množstvo vzduchu pre horenie | 20 m ³ /h | | 40 m ³ /h / 30 m ³ /h | |
| Priemerná teplota spalín | | | | |
| na výstupe | 245 °C | | 395 °C / 330 °C | |
| za 3,2 m ťahového systému KMS 240 ¹ | ---- | | 162 °C / ---- | |
| za S-akumulačnou nadstavbou (5x S-akumulačný prstenec Ø345 mm) | ---- | | ---- / 210 °C | |
| Rozloženie úžitkového tepla | | | | |
| vykurovacia vložka | 64–75 % | | 35 % / 35 % | |
| pohľadové sklo (jednosklo / dvojsklo) | 36 / 25 % | | 36 / 25 % / 36 / 25 % | |
| dodatočná akumuláčna masa | ---- | | 29–40 % / 29–40 % | |
| Informácie pre stavbu s mriežkami | | | | |
| Minimálna plocha mriežky pre odvod / prívod vzduchu | 600 / 700 cm ² | | 600 / 700 cm ² / 600 / 700 cm ² | |
| Minimálna vzdialenosť k izolovaným plochám / podlahe | 80 / 0 mm | | 80 / 0 mm | |
| Izolácia referenčná ² strop / zadná stena / bočná stena / podlaha | 120 / 80 / 80 / 0 mm | | 120 / 80 / 80 / 0 mm | |
| Izolácia Calciumsilikat ³ strop / zadná stena / bočná stena / podlaha | 90 / 60 / 60 / 0 mm | | 90 / 60 / 60 / 0 mm | |
| Informácie pre stavbu bez mriežok (zatvorené mriežky) | | | | |
| Minimálna aktívna sálavá plocha ⁴ | podľa TROL | | 4 m ² | |
| Minimálna vzdialenosť k izolovaným plochám / podlahe | 80 / 20 mm | | 80 / 20 mm | |
| Izolácia referenčná ² strop / zadná stena / bočná stena / podlaha | 160 / 100 / 100 / 20 mm | | 160 / 100 / 100 / 20 mm | |
| Izolácia Calciumsilikat ³ strop / zadná stena / bočná stena / podlaha | 120 / 75 / 75 / 20 mm | | 120 / 75 / 75 / 20 mm | |
| Všeobecné technické informácie | | | | |
| Celková hmotnosť / hmotnosť výstelky ohniska | ca. 135 / 45 kg | | ca. 135 / 45 kg | |
| Rozmery ohniska (šírka x hĺbka) | | | 355 x 205 mm | |
| Priemer prívodu vzduchu pre horenie | | | Ø 125 mm | |
| Použitie v uzatvorenej akumuláčnej obstavbe podľa pravidiel odboru | | | vhodné | |
| Testované podľa | | | EN 13229 | |
| Spĺňa požiadavky noriem | | | 1. BImSchV (Stufe2), 15a BvG, NS 3059 | |

1 Dĺžka ťahu použitá počas testovania. Presné informácie o ťahovom systéme vyžadujú výpočet (program Ortner / KOV) podľa aktuálnych konštrukčných informácií.

2 Minerálna vlna podľa AGI-Q 132 (Špecifikácie izolácie sa vzťahujú na oblasti, ktoré nemajú byť chránené)

3 Napríklad SkamoEnclosure Board 225 kg/m³ (Špecifikácie izolácie sa vzťahujú na oblasti, ktoré nemajú byť chránené)

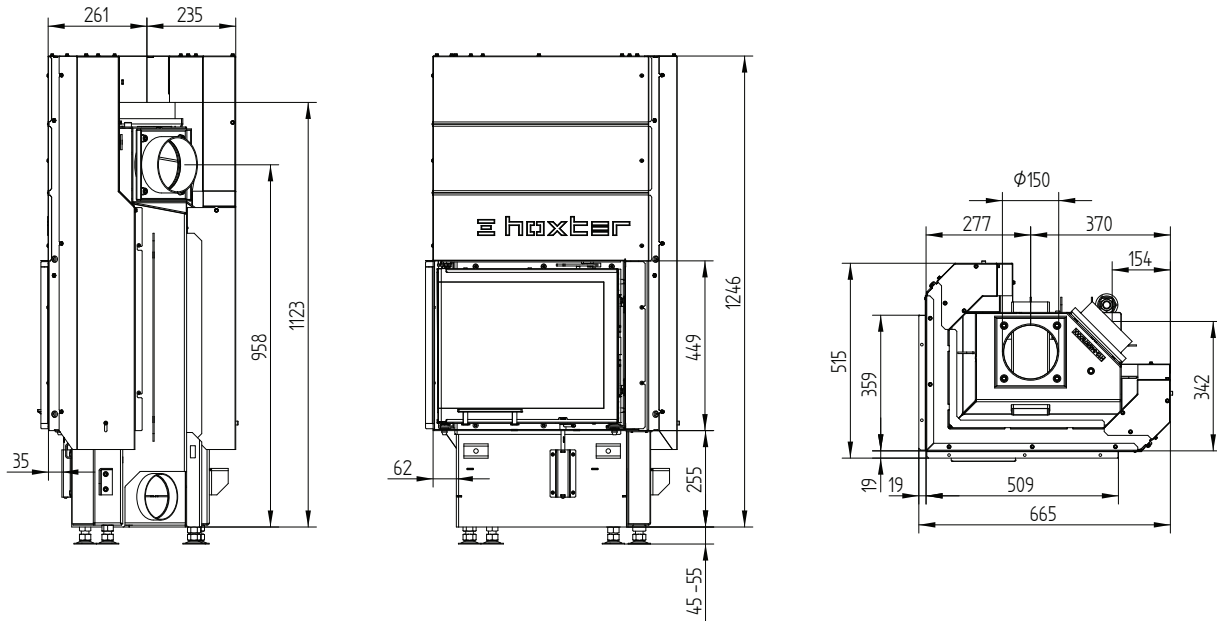
4 Závisí od doby akumulácie a vlastností materiálu. Uvedené hodnoty sú vypočítané pri priemernom mernom tepelnom výkone = približne 500 W/m²

5 Akumulačná prevádzka, jedna dávka dreva na dobu akumulácie, s uzavretou konštrukciou a účinnosťou > 80 %.

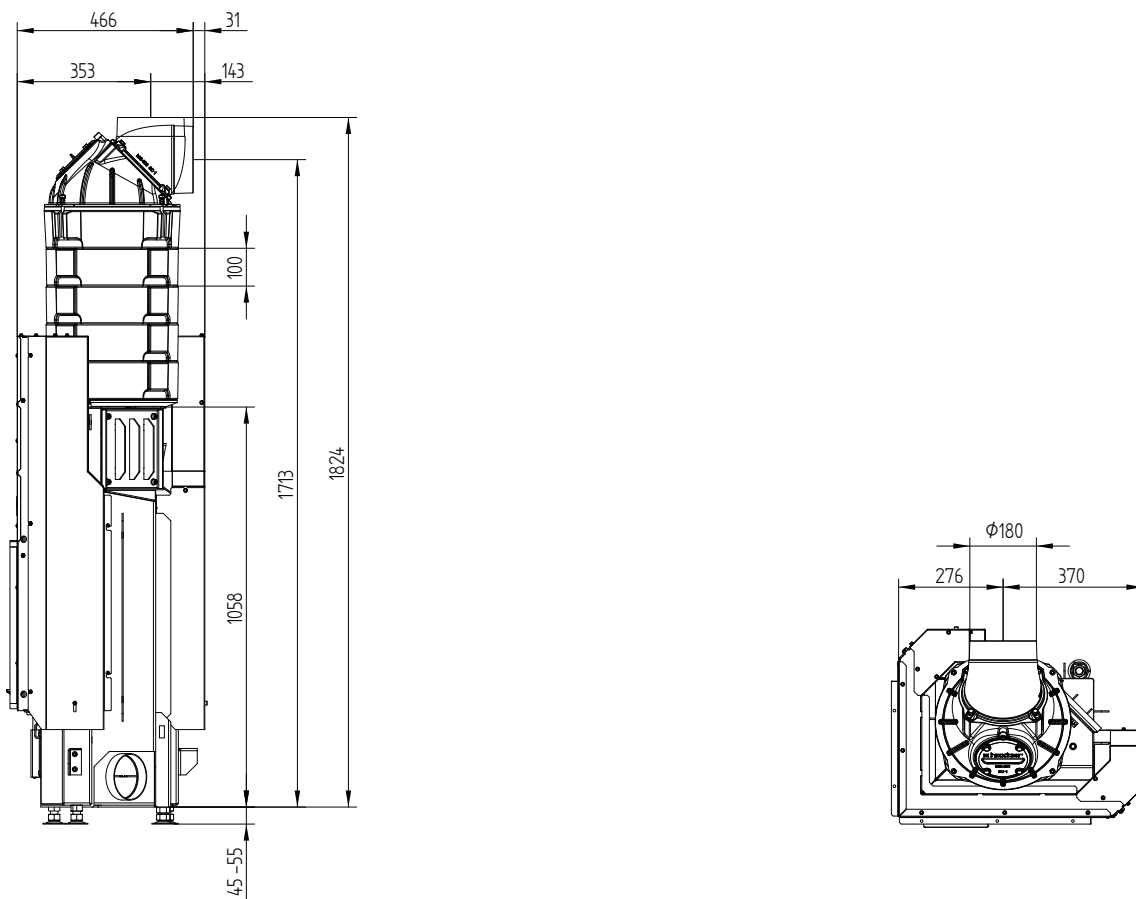
ECKA 50/35/45Lh

Technické údaje
Stav 09/2023

ECKA 50/35/45Lh ľavá horevysuv



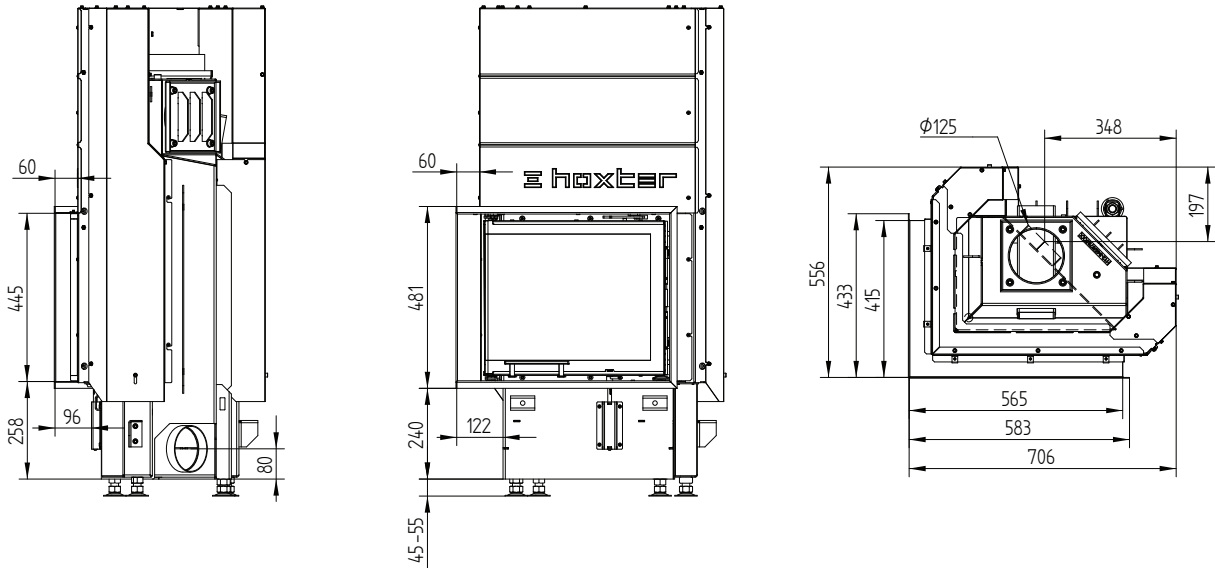
ECKA 50/35/45Lh ľavá horevysuv



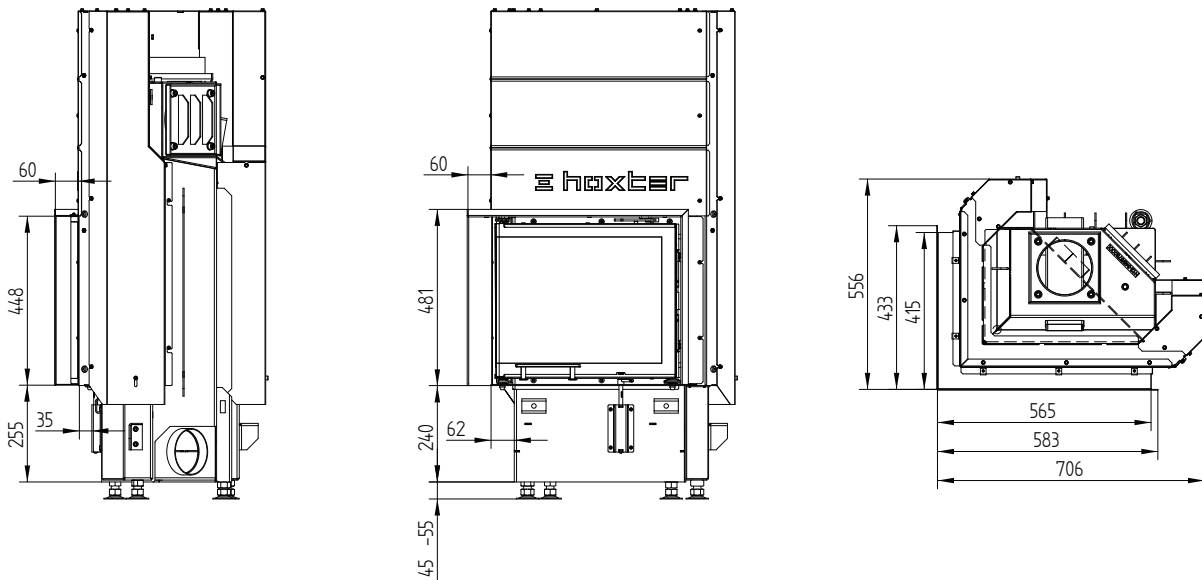
ECKA 50/35/45Lh

Technické údaje
Stav 09/2023

Nasúvací rám 50/35/45Lh ľavá horevýsuv 6stranný 60 mm 1 x 90° / prívod vzduchu



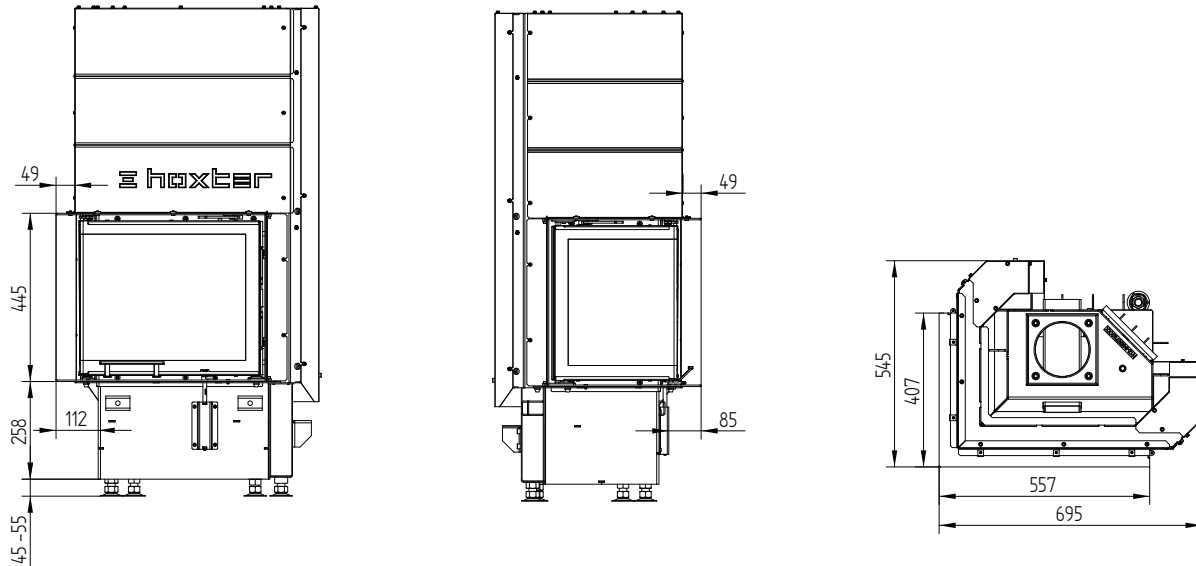
Nasúvací rám 50/35/45Lh ľavá horevýsuv 4stranný 60 mm 1 x 90°



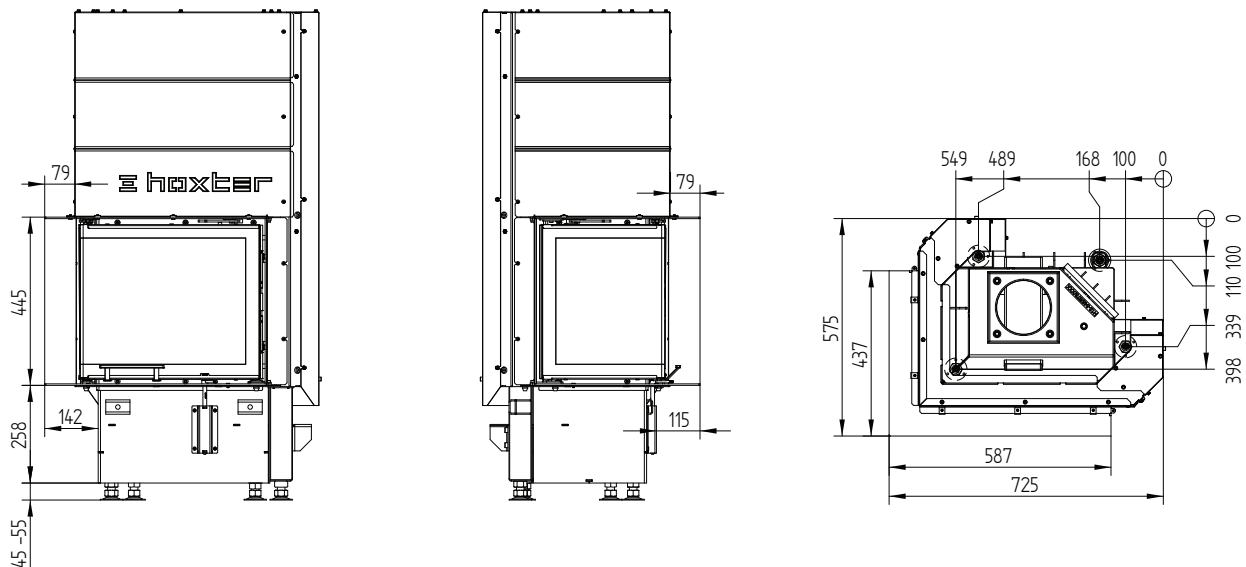
ECKA 50/35/45Lh

Technické údaje
Stav 09/2023

Zabudovací rám 50/35/45Lh ľavá horev ýsuv 6stranný 50 mm



Zabudovací rám 50/35/45Lh ľavá horev ýsuv 6stranný 80 mm / nohy

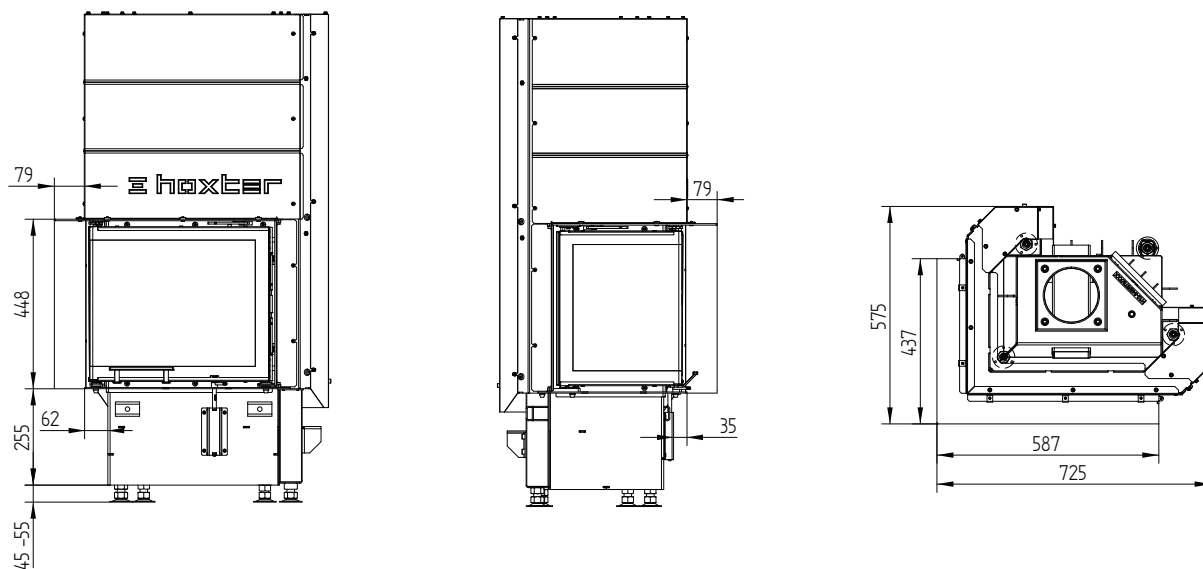


ECKA 50/35/45Lh

Technické údaje

Stav 09/2023

Zabudovací rám 50/35/45Lh ľavá horevýchov 4stranný 80 mm



Technické údaje

| | prevádzka s priamym napojením na komín | | prevádzka s pripojenou akumuláčnou masou | |
|---|--|---------------------------|--|--|
| | A | | A | |
| Energetický štítok | A | | A | |
| Prevádzkové údaje | | | | |
| Nominálny výkon | 5,9 kW | ---- | ---- | |
| Účinnosť | > 80 % | ---- | ---- | |
| Spotreba dreva | 1,9 kg/h | 4,5 kg | 3,1 kg | |
| Výkon ohniska | ---- | 18 kW | 12 kW | |
| Priemerný tepelný výkon / doba akumulácie ⁵ | ---- | 1,8 kW / 8 h | 1,2 kW / 8 h | |
| Hmotnostný tok spalín | 5,4 g/s | 15 g/s | 11 g/s | |
| Potrebný ťah komína | 12 Pa | 12 Pa | 15 Pa | |
| Potrebné množstvo vzduchu pre horenie | 20 m ³ /h | 40 m ³ /h | 30 m ³ /h | |
| Priemerná teplota spalín | | | | |
| na výstupe | 245 °C | 395 °C | 330 °C | |
| za 3,2 m ťahového systému KMS 240 ¹ | ---- | 162 °C | ---- | |
| za S-akumulačnou nadstavbou (5x S-akumulačný prstenec Ø345 mm) | ---- | ---- | 210 °C | |
| Rozloženie úžitkového tepla | | | | |
| vykurovacia vložka | 64–75 % | 35 % | 35 % | |
| pohľadové sklo (jednosklo / dvojsklo) | 36 / 25 % | 36 / 25 % | 36 / 25 % | |
| dodatočná akumuláčna masa | ---- | 29–40 % | 29–40 % | |
| Informácie pre stavbu s mriežkami | | | | |
| Minimálna plocha mriežky pre odvod / prívod vzduchu | 600 / 700 cm ² | 600 / 700 cm ² | 600 / 700 cm ² | |
| Minimálna vzdialenosť k izolovaným plochám / podlahe | 80 / 0 mm | 80 / 0 mm | | |
| Izolácia referenčná ² strop / zadná stena / bočná stena / podlaha | 120 / 80 / 80 / 0 mm | 120 / 80 / 80 / 0 mm | | |
| Izolácia Calciumsilikat ³ strop / zadná stena / bočná stena / podlaha | 90 / 60 / 60 / 0 mm | 90 / 60 / 60 / 0 mm | | |
| Informácie pre stavbu bez mriežok (zatvorené mriežky) | | | | |
| Minimálna aktívna sálavá plocha ⁴ | podľa TROL | 4 m ² | | |
| Minimálna vzdialenosť k izolovaným plochám / podlahe | 80 / 20 mm | 80 / 20 mm | | |
| Izolácia referenčná ² strop / zadná stena / bočná stena / podlaha | 160 / 100 / 100 / 20 mm | 160 / 100 / 100 / 20 mm | | |
| Izolácia Calciumsilikat ³ strop / zadná stena / bočná stena / podlaha | 120 / 75 / 75 / 20 mm | 120 / 75 / 75 / 20 mm | | |
| Všeobecné technické informácie | | | | |
| Celková hmotnosť / hmotnosť výstelky ohniska | ca. 135 / 45 kg | ca. 135 / 45 kg | | |
| Rozmery ohniska (šírka x hĺbka) | 355 x 205 mm | | | |
| Priemer prívodu vzduchu pre horenie | Ø 125 mm | | | |
| Použitie v uzatvorenej akumuláčnej obstavbe podľa pravidiel odboru | vhodné | | | |
| Testované podľa | EN 13229 | | | |
| Spĺňa požiadavky noriem | 1. BImSchV (Stufe2), 15a BVG, NS 3059 | | | |

1 Dĺžka ťahu použitá počas testovania. Presné informácie o ťahovom systéme vyžadujú výpočet (program Ortner / KOV) podľa aktuálnych konštrukčných informácií.

2 Minerálna vlna podľa AGI-Q 132 (Špecifikácie izolácie sa vzťahujú na oblasti, ktoré nemajú byť chránené)

3 Napríklad SkamoEnclosure Board 225 kg/m³ (Špecifikácie izolácie sa vzťahujú na oblasti, ktoré nemajú byť chránené)

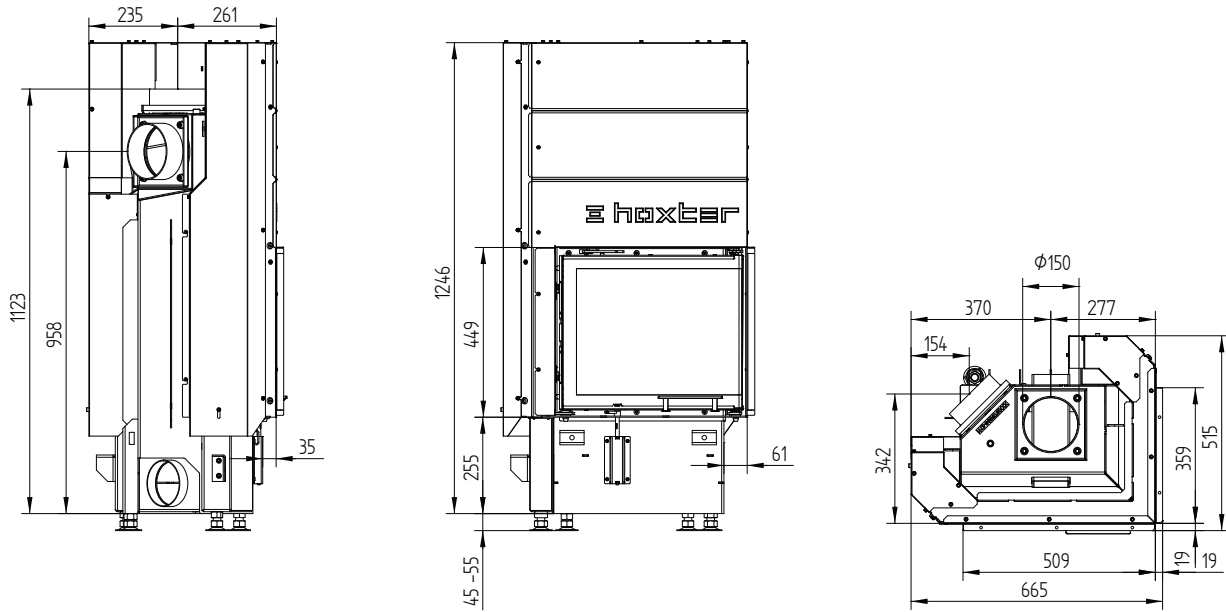
4 Závisí od doby akumulácie a vlastností materiálu. Uvedené hodnoty sú vypočítané pri priemernom mernom tepelnom výkone = približne 500 W/m²

5 Akumulačná prevádzka, jedna dávka dreva na dobu akumulácie, s uzavretou konštrukciou a účinnosťou > 80 %.

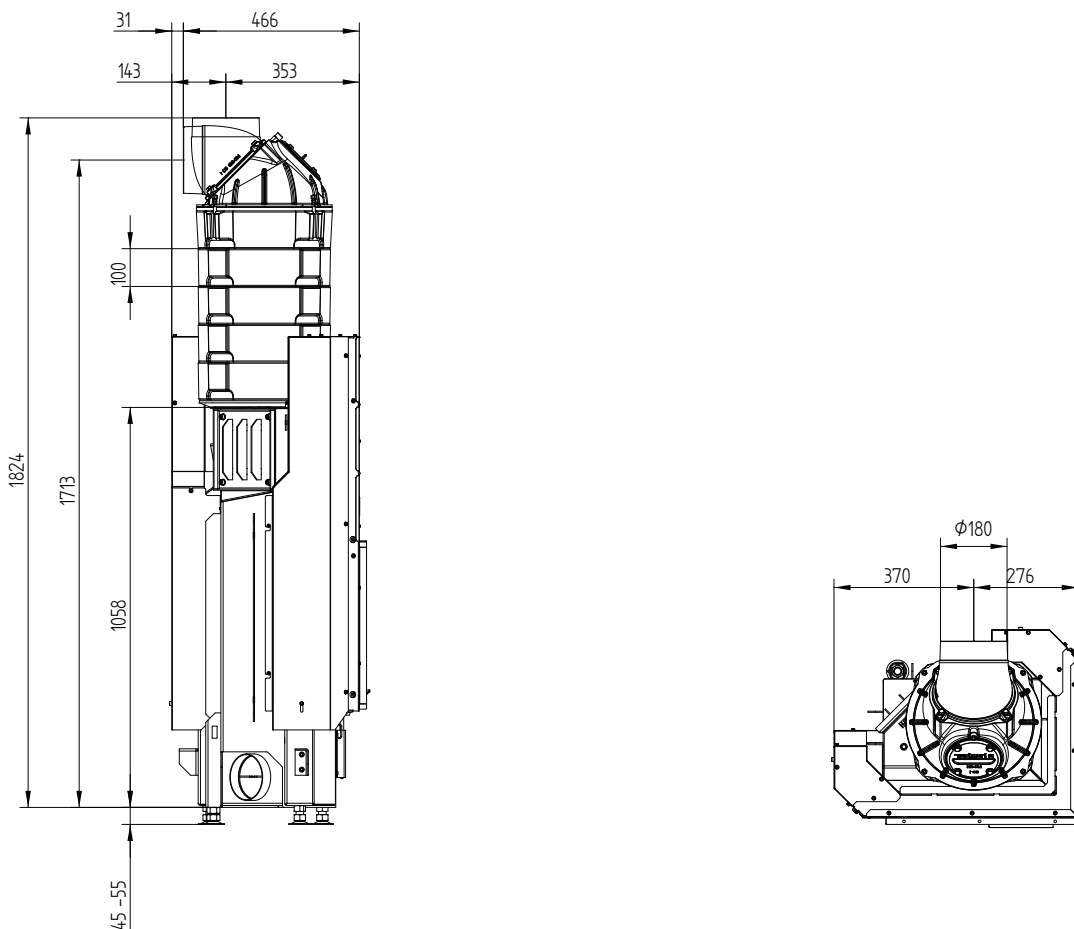
ECKA 50/35/45Rh

Technické údaje
Stav 09/2023

ECKA 50/35/45Rh pravá horevysuv



ECKA 50/35/45Rh pravá horevysuv

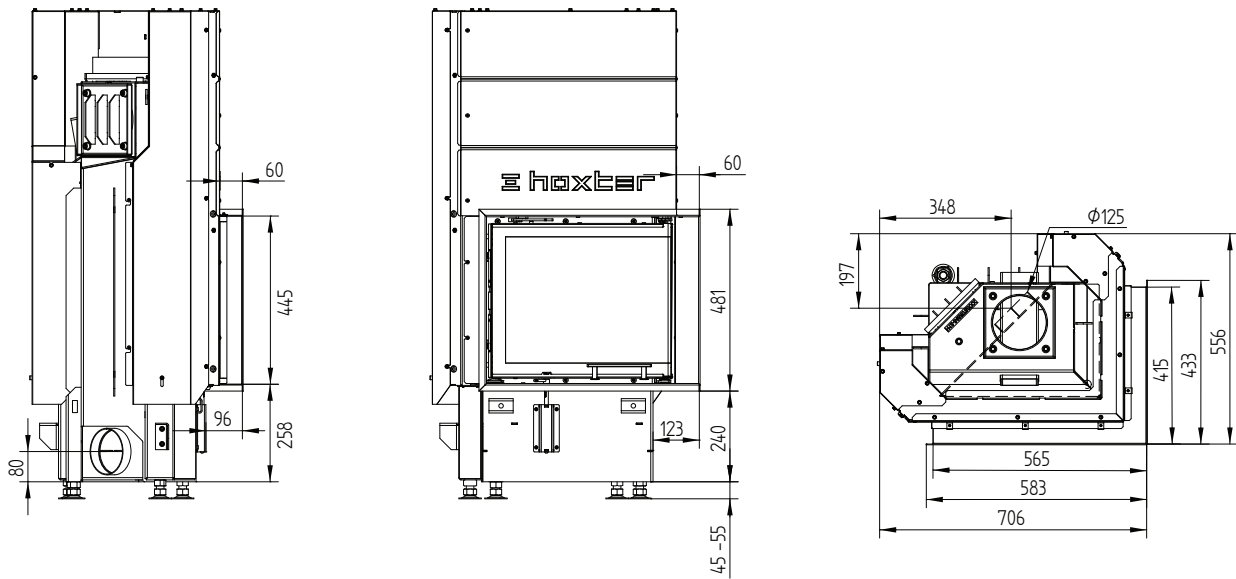


M 1:20

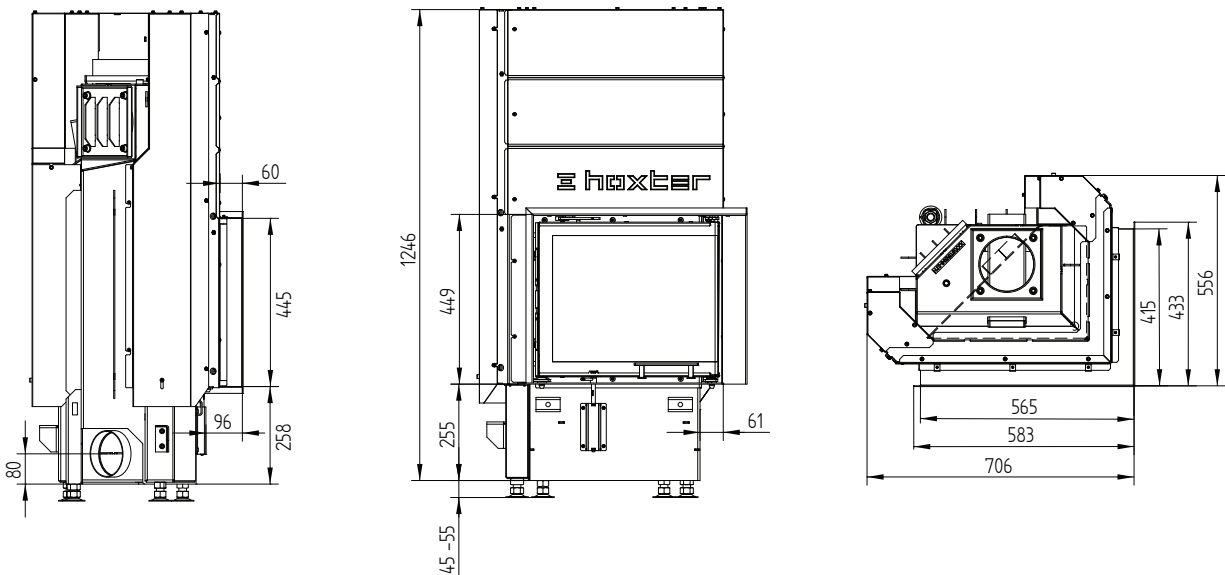
ECKA 50/35/45Rh

Technické údaje
Stav 09/2023

Nasúvací rám 50/35/45Rh pravá horevysuv 6stranný 60 mm 1 x 90° / prívod vzduchu



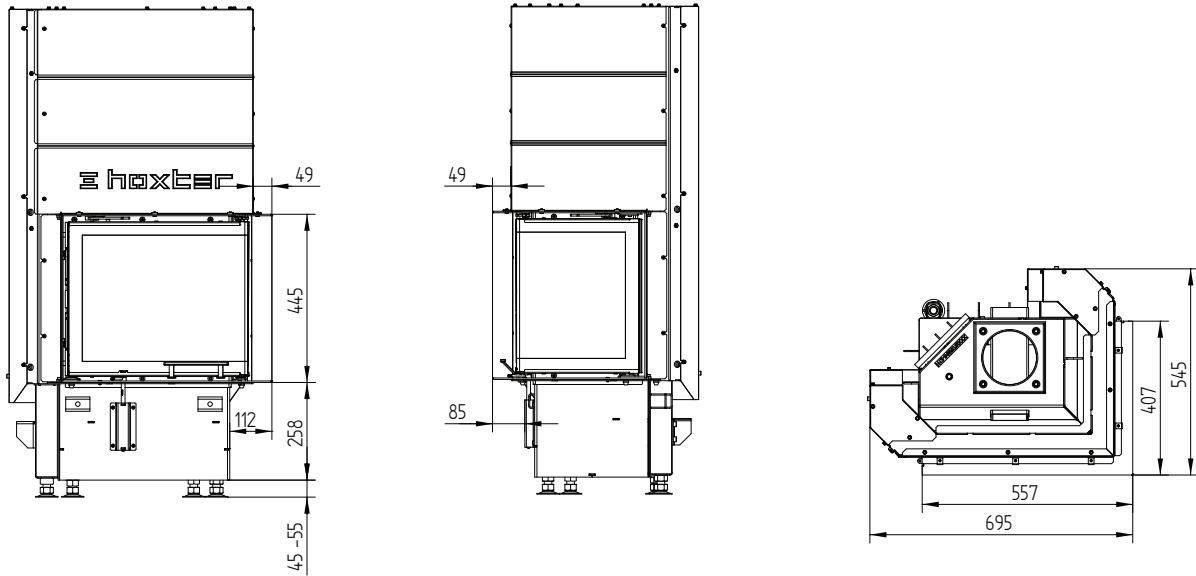
Nasúvací rám 50/35/45Rh pravá horevysuv 4stranný 60 mm 1 x 90°



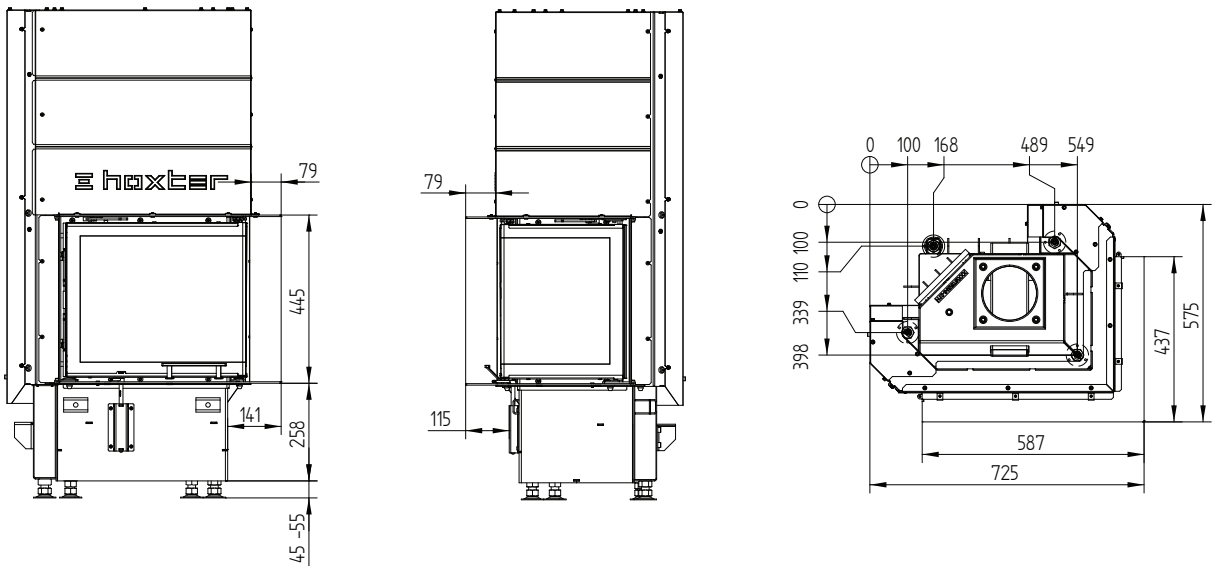
ECKA 50/35/45Rh

Technické údaje
Stav 09/2023

Zabudovací rám 50/35/45Rh pravá horevysuv 6stranný 50 mm



Zabudovací rám 50/35/45Rh pravá horevysuv 6stranný 80 mm / nohy



ECKA 50/35/45Rh

Technické údaje
Stav 09/2023

Zabudovací rám 50/35/45Rh pravá horevysuv 4stranný 80 mm

