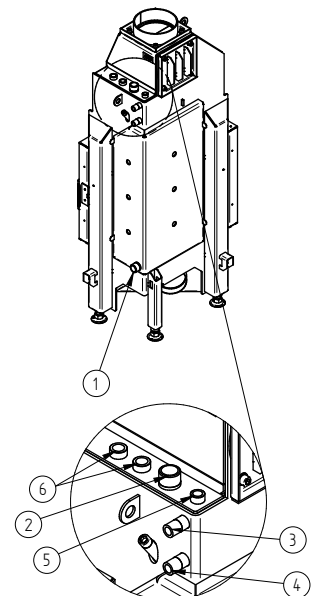


Technische Daten

	direkt am Schornstein angeschlossen
Energielabel	A+
Betriebsdaten	
Nennwärmeleistung / Wasseranteil	7,5 / 4,5 kW
Wirkungsgrad	> 80 %
Brennstoffdurchsatz	2,5 kg/h
Abgasmassenstrom	8 g/s
Förderdruck	12 Pa
Verbrennungsluftbedarf	25 m³/h
Mittlere Abgastemperatur	
am Stutzen	220 °C
Wärmeverteilung	
Kamineinsatz	10 %
Sichtscheibe (einfache / doppelte Verglasung)	36 / 25 %
Wasser	54–65 %
Wasserwärmetauscher Daten	
Max. Betriebsdruck	2,5 bar
Min. Rücklauftemperatur	60 °C
Wasserinhalt	26 Liter
Anschluss Vorlauf / Rücklauf	1 / 1 Zoll
Daten für Bauweise	
Mindestgitterquerschnitt für Umluft / Zuluft (mit Luftgitter)	200 / 250 cm²
Mindest- wärmeabgebende Oberfläche ³ (ohne Luftgitter)	laut TROL
Min. Abstände zur Heizkammerwand / zum Aufstellboden	40 / 0 mm
Wärmedämmung Referenzdämmstoff ¹ Decke / Rückwand / Seitenwände / Boden	80 / 60 / 60 / 0 mm
Ersatzdämmstoff Calciumsilikat ² Decke / Rückwand / Seitenwände / Boden	60 / 45 / 45 / 0 mm
Allgemeine technische Informationen	
Gesamtgewicht / davon Feuerungsauskleidung	ca. 185 / 45 kg
Feuerraumboden (Breite x Tiefe)	355 x 205 mm
Verbrennungsluftstutzen	Ø 125 mm
Verwendung bei geschlossener Bauweise nach Fachregel	geeignet ⁴
Geprüft nach	EN 13229
Erfüllt Werte	1. BlmSchV (Stufe2), 15a BVG

Nr.	Gewindegröße	Bezeichnung
1	G 1" (AG)	Rücklauf des Wassers aus dem Heizungssystem – Mindesttemperatur 60 °C
2	G 1" (AG)	Vorlauf des erwärmten Wassers ins Heizungssystem
3	G 1/2" (AG)	Wasserzulauf aus dem Wasserleitungsnetz in die Kühlschleife (TAS)
4	G 1/2" (AG)	Wasserablauf aus der Kühlschleife in den Abfluss (TAS)
5	G 3/8" (IG)	Muffe für Entlüftungsventil
6	G 1/2" (IG)	Muffe für Temperaturfühler

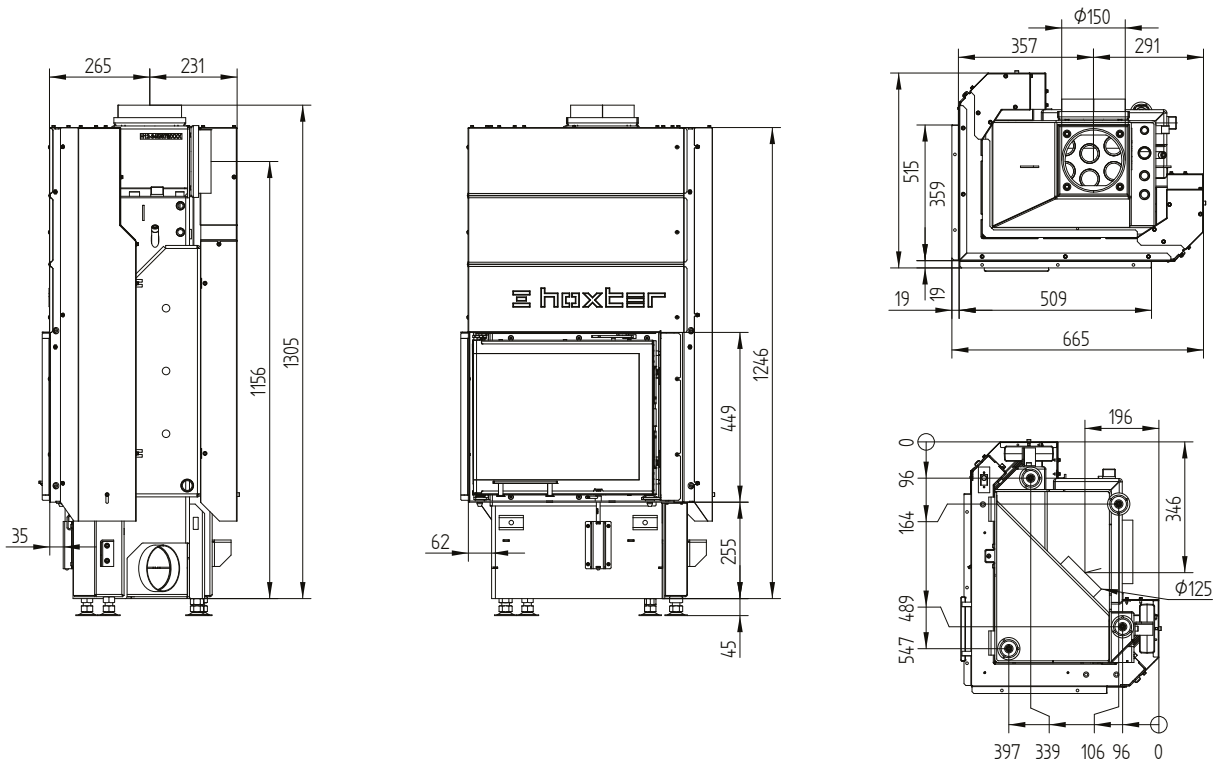
- 1 Mineralwolle nach AGI-Q 132 (Dämmungsangaben beziehen sich auf nicht zu schützende Anbauflächen)
- 2 Beispiel SkamoEnclosure Board 225 kg/m³ (Dämmungsangaben beziehen sich auf nicht zu schützende Anbauflächen)
- 3 Durchschnittswert bezogen auf die Speicherdauer. Von den Materialeigenschaften sowie der Baustärke abhängig. Mittlere spezifische Wärmeabgabe = ca. 500 W/m²
- 4 mit Hinsicht auf Revisionsfähigkeit und maximale Umgebungstemperaturen der Fremdschalteinrichtungen (z.B. TAS/SV)



ECKA 50/35/45WLh

Technische Daten
Stand 09/2023

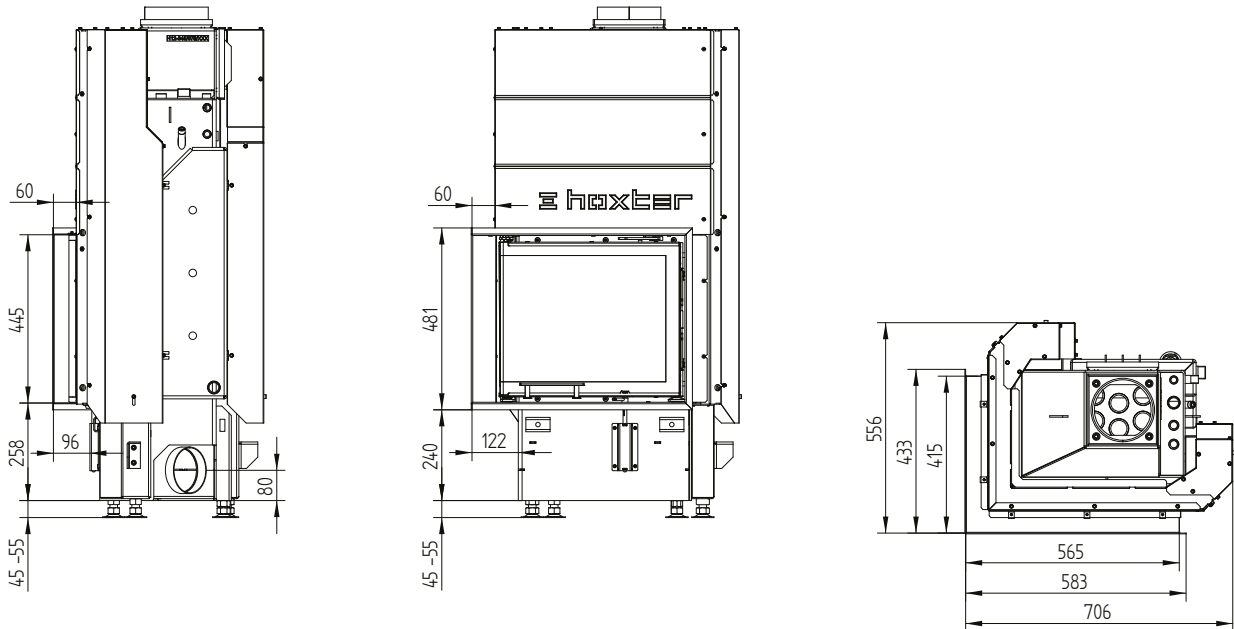
ECKA 50/35/45WL links klappbar / Zuluftanschluss / FüÙe



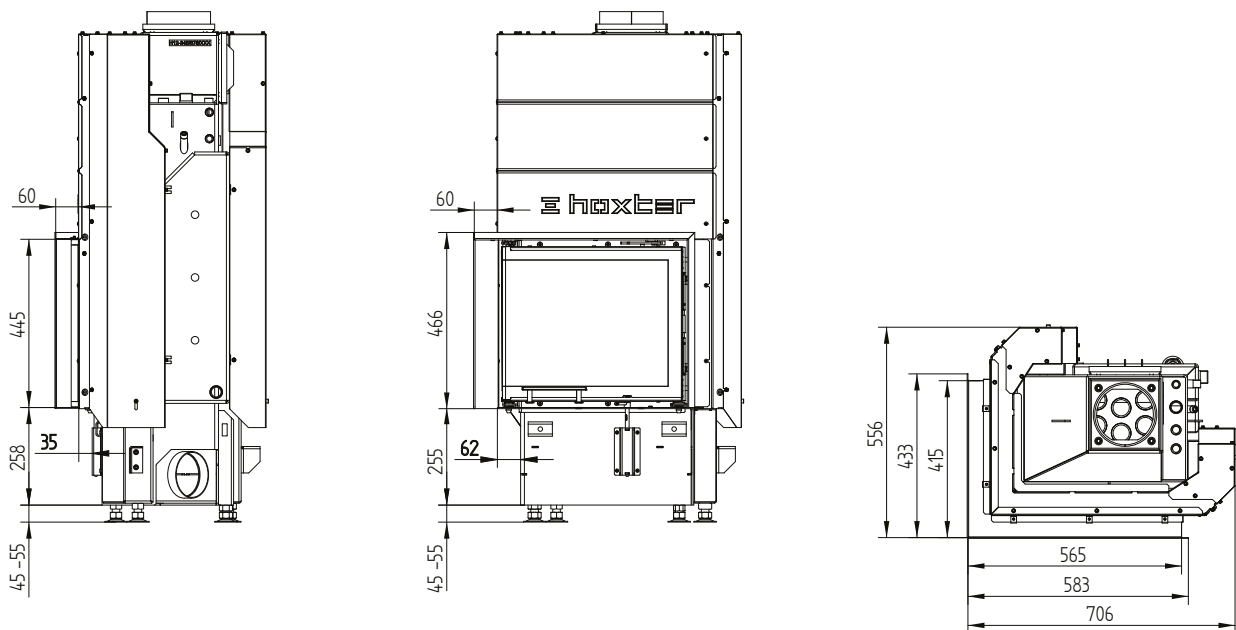
ECKA 50/35/45WLh

Technische Daten
Stand 09/2023

Blendrahmen 50/35/45Lh links hochschiebbar 6seitig 1 x 90° 60 mm



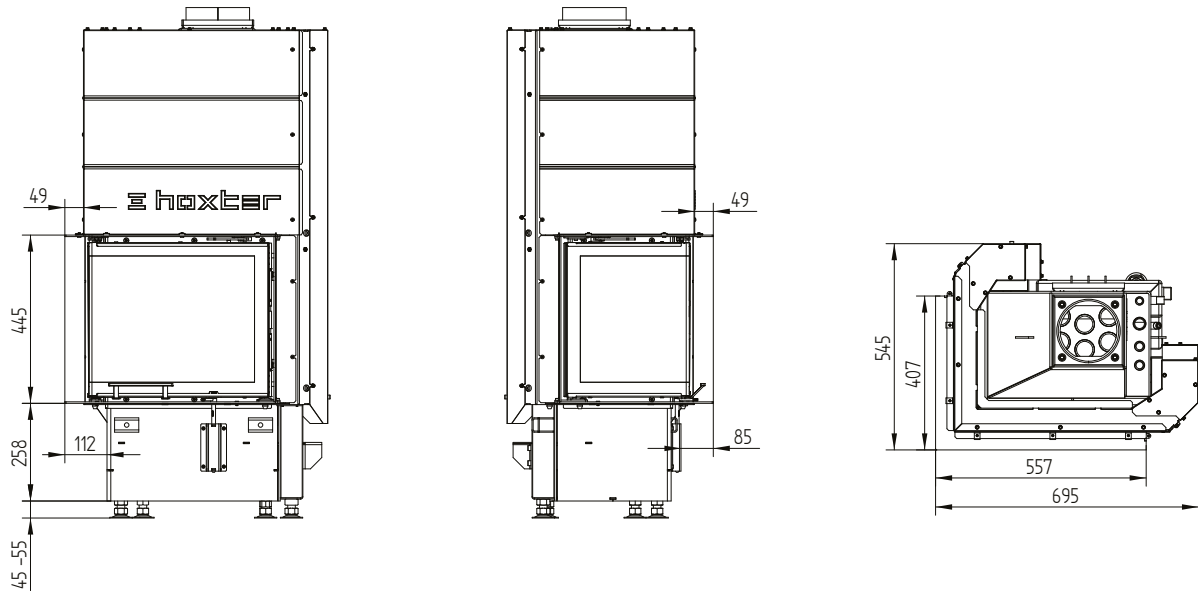
Blendrahmen 50/35/45Lh links hochschiebbar 4seitig 1 x 90° 60 mm



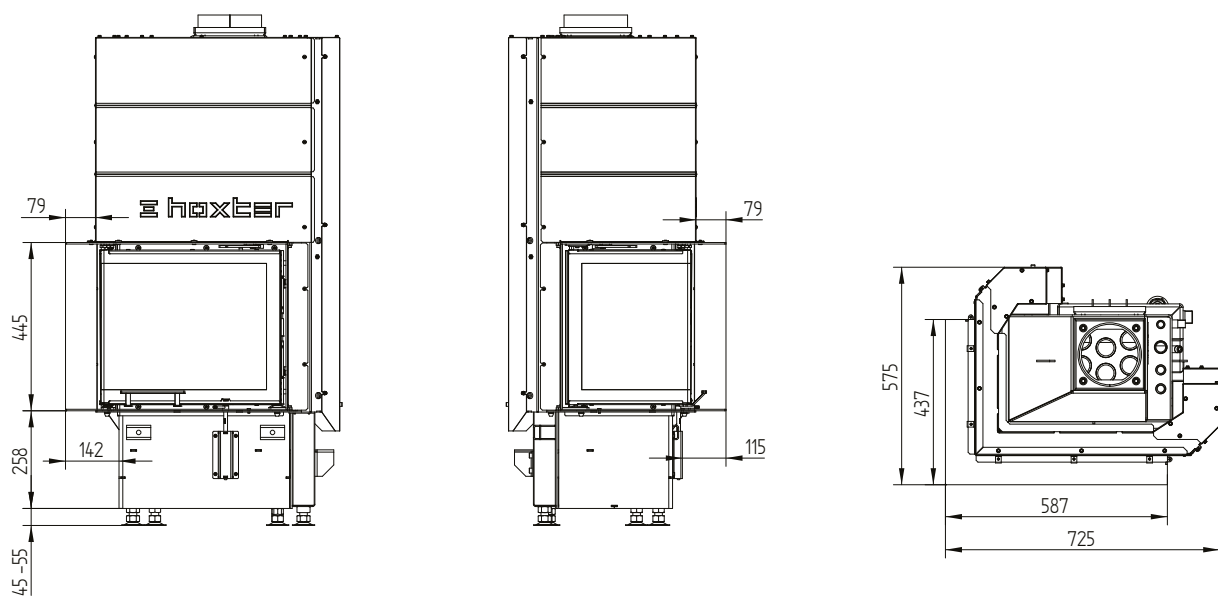
ECKA 50/35/45WLh

Technische Daten
Stand 09/2023

Anbaurahmen 50/35/45Lh links hochschiebbar 6seitig 50 mm



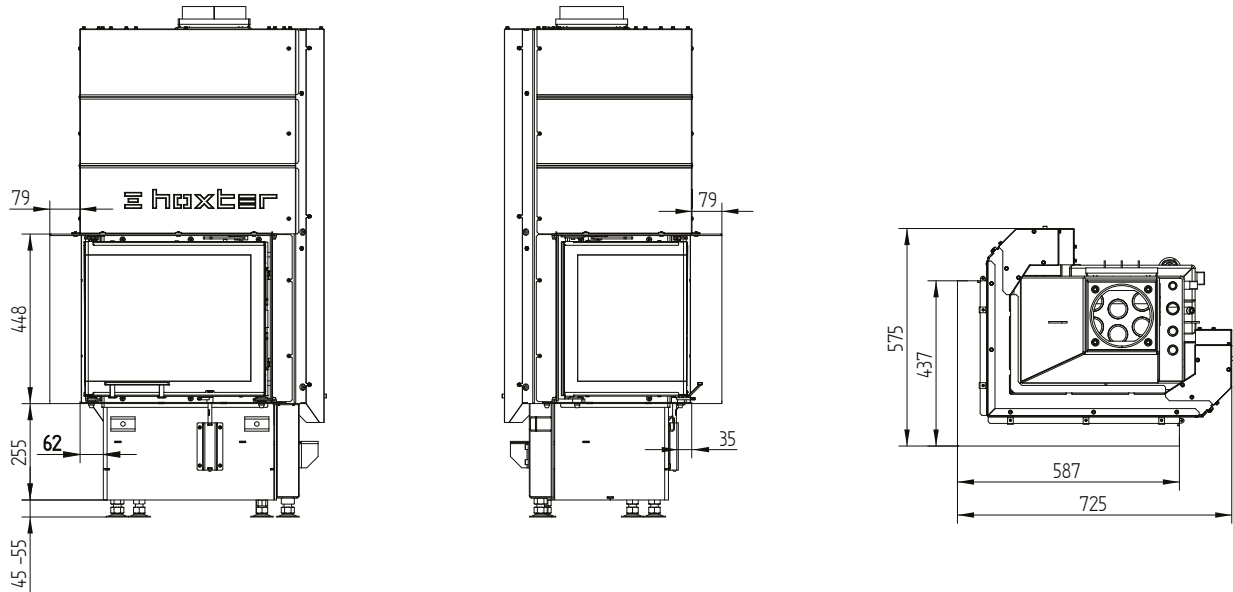
Anbaurahmen 50/35/45Lh links hochschiebbar 6seitig 80 mm



ECKA 50/35/45WLh

Technische Daten
Stand 09/2023

Anbaurahmen 50/35/45Lh links hochschiebbar 4seitig 80 mm

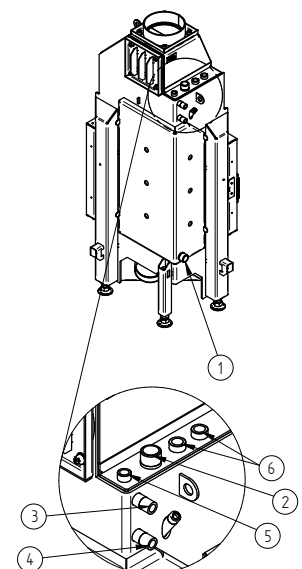


Technische Daten

Technische Daten	direkt am Schornstein angeschlossen
Energielabel	A+
Betriebsdaten	
Nennwärmeleistung / Wasseranteil	7,5 / 4,5 kW
Wirkungsgrad	> 80 %
Brennstoffdurchsatz	2,5 kg/h
Abgasmassenstrom	8 g/s
Förderdruck	12 Pa
Verbrennungsluftbedarf	25 m³/h
Mittlere Abgastemperatur	
am Stutzen	220 °C
Wärmeverteilung	
Kamineinsatz	10 %
Sichtscheibe (einfache / doppelte Verglasung)	36 / 25 %
Wasser	54–65 %
Wasserwärmetauscher Daten	
Max. Betriebsdruck	2,5 bar
Min. Rücklauftemperatur	60 °C
Wasserinhalt	26 Liter
Anschluss Vorlauf / Rücklauf	1 / 1 Zoll
Daten für Bauweise	
Mindestgitterquerschnitt für Umluft / Zuluft (mit Luftgitter)	200 / 250 cm²
Mindest- wärmeabgebende Oberfläche ³ (ohne Luftgitter)	laut TROL
Min. Abstände zur Heizkammerwand / zum Aufstellboden	40 / 0 mm
Wärmedämmung Referenzdämmstoff ¹ Decke / Rückwand / Seitenwände / Boden	80 / 60 / 60 / 0 mm
Ersatzdämmstoff Calciumsilikat ² Decke / Rückwand / Seitenwände / Boden	60 / 45 / 45 / 0 mm
Allgemeine technische Informationen	
Gesamtgewicht / davon Feuerungsauskleidung	ca. 185 / 45 kg
Feuerraumboden (Breite x Tiefe)	355 x 205 mm
Verbrennungsluftstutzen	Ø 125 mm
Verwendung bei geschlossener Bauweise nach Fachregel	geeignet ⁴
Geprüft nach	EN 13229
Erfüllt Werte	1. BlmSchV (Stufe2), 15a BVG

Nr.	Gewindegröße	Bezeichnung
1	G 1" (AG)	Rücklauf des Wassers aus dem Heizungssystem – Mindesttemperatur 60 °C
2	G 1" (AG)	Vorlauf des erwärmten Wassers ins Heizungssystem
3	G 1/2" (AG)	Wasserzulauf aus dem Wasserleitungsnetz in die Kühlschleife (TAS)
4	G 1/2" (AG)	Wasserablauf aus der Kühlschleife in den Abfluss (TAS)
5	G 3/8" (IG)	Muffe für Entlüftungsventil
6	G 1/2" (IG)	Muffe für Temperaturfühler

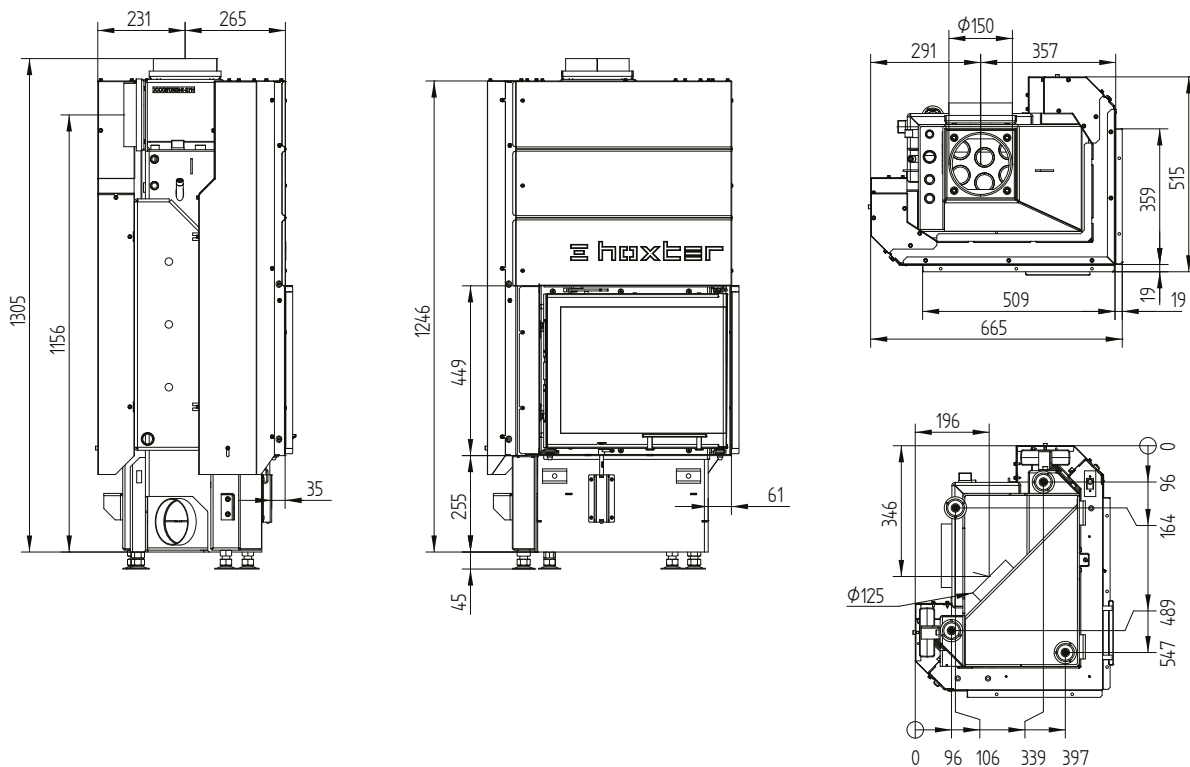
- 1 Mineralwolle nach AGI-Q 132 (Dämmungsangaben beziehen sich auf nicht zu schützende Anbauflächen)
- 2 Beispiel SkamoEnclosure Board 225 kg/m³ (Dämmungsangaben beziehen sich auf nicht zu schützende Anbauflächen)
- 3 Durchschnittswert bezogen auf die Speicherdauer. Von den Materialeigenschaften sowie der Baustärke abhängig. Mittlere spezifische Wärmeabgabe = ca. 500 W/m²
- 4 mit Hinsicht auf Revisionsfähigkeit und maximale Umgebungstemperaturen der Fremdschalteneinrichtungen (z.B. TAS/SV)



ECKA 50/35/45WRh

Technische Daten
Stand 09/2023

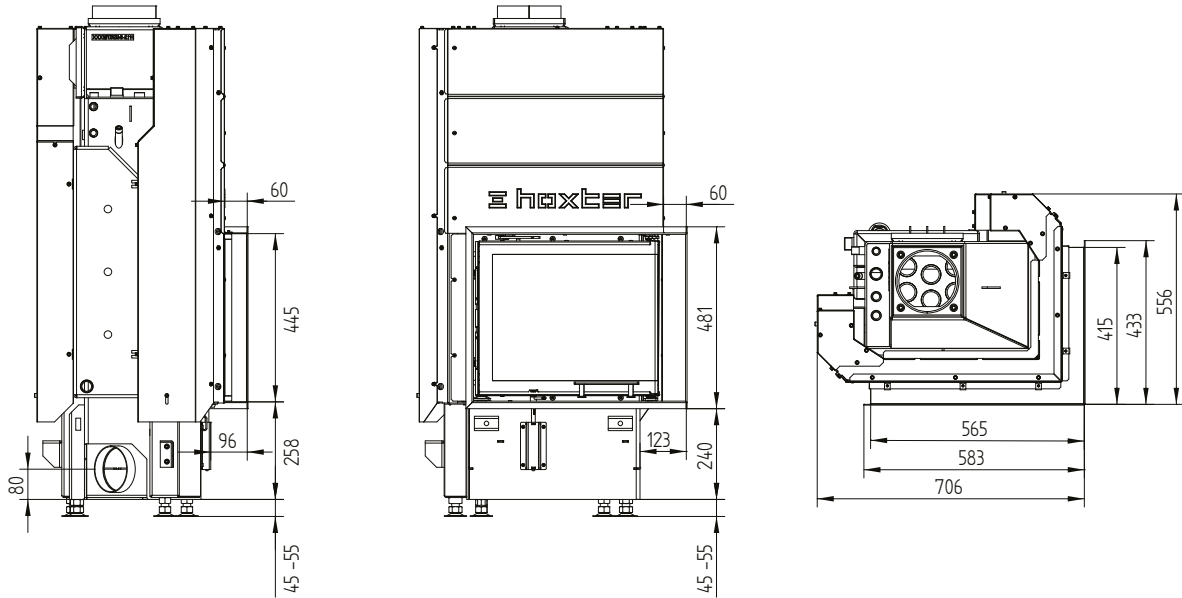
ECKA 50/35/45WRh rechts hochschiebbar / Zuluftanschluss / FüÙe



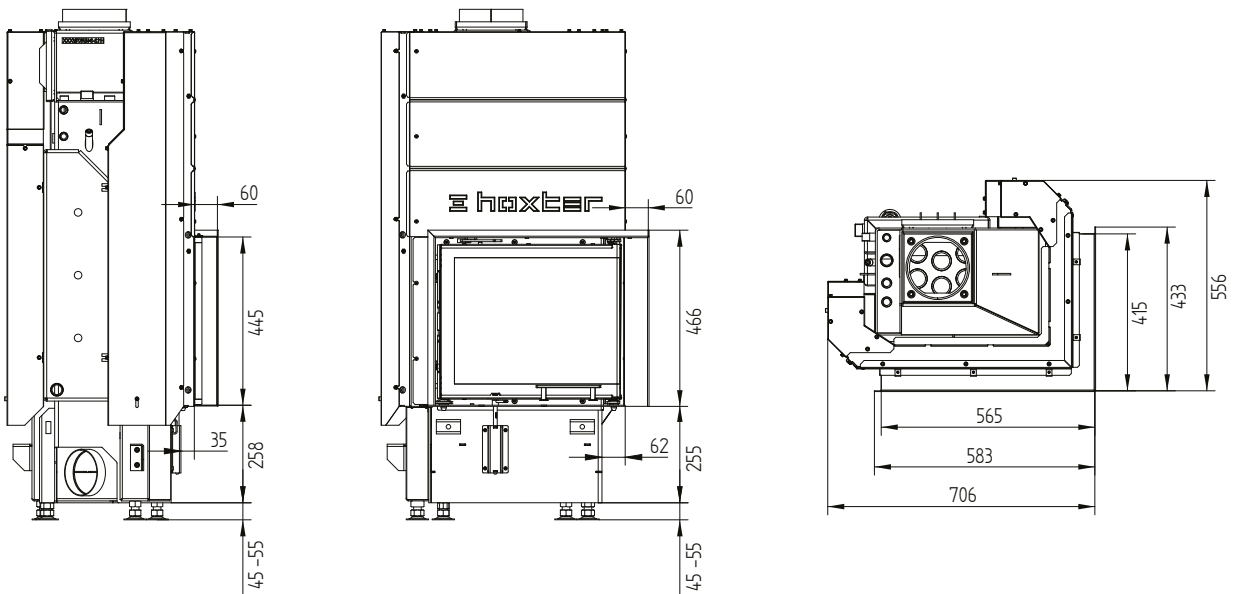
ECKA 50/35/45WRh

Technische Daten
Stand 09/2023

Blendrahmen 50/35/45Rh rechts hochschiebbar 6seitig 1 x 90° 60 mm



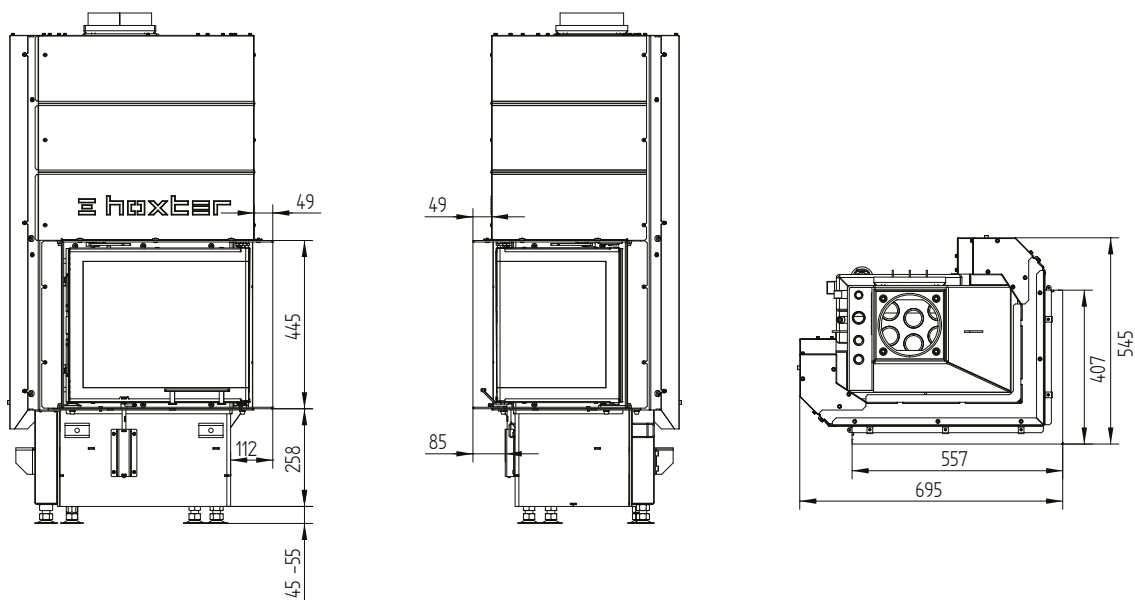
Blendrahmen 50/35/45Rh rechts hochschiebbar 4seitig 1 x 90° 60 mm



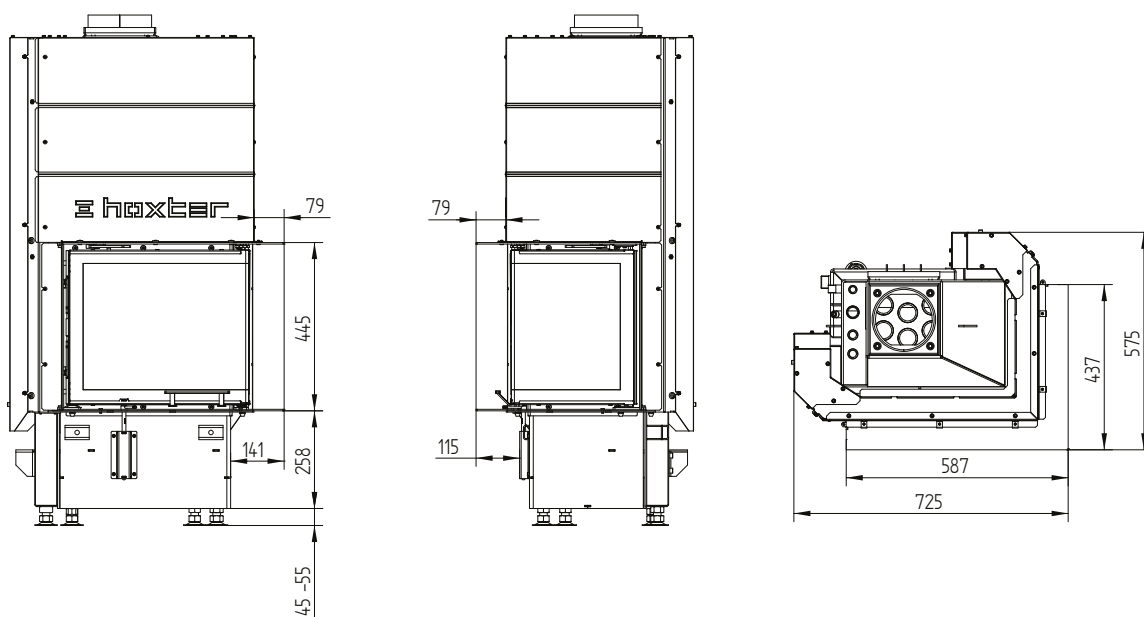
ECKA 50/35/45WRh

Technische Daten
Stand 09/2023

Anbaurahmen 50/35/45Rh rechts hochschiebbar 6seitig 50 mm



Anbaurahmen 50/35/45Rh rechts hochschiebbar 6seitig 80 mm



ECKA 50/35/45WRh

Technische Daten
Stand 09/2023

Anbaurahmen 50/35/45Rh rechts hochschiebbar 4seitig 80 mm

