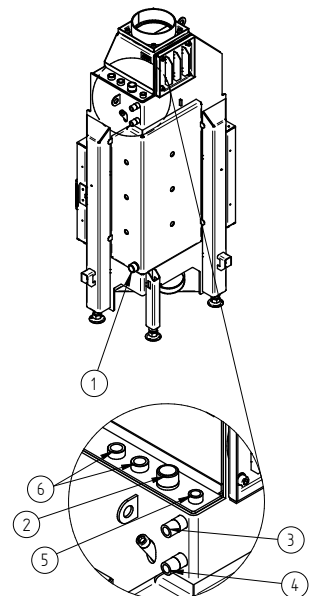


## Dati tecnici

<b>Collegamento diretto alla canna fumaria</b>	
Etichetta energetica	<b>A+</b>
<b>Dati di utilizzo</b>	
Potenza termica nominale / Potenza termica riscaldamento acqua	7,5 / 4,5 kW
Rendimento	> 80 %
Consumo di legna	2,5 kg/h
Portata fumi	8 g/s
Tiraggio necessario	12 Pa
Fabbisogno aria comburente	25 m³/h
<b>Temperatura fumi media</b>	
Al raccordo	220 °C
<b>Distribuzione del calore</b>	
Caminetto	10 %
Vetro (singolo / doppio)	36 / 25 %
Acqua	54-65 %
<b>Dati scambiatore acqua</b>	
Pressione d'esercizio massima	2,5 bar
Temperatura minima di ritorno	60 °C
Volume acqua	26 Liter
Collegamenti mandata / ritorno	1 / 1 Zoll
<b>Dati per il sistema costruttivo</b>	
Passaggio aria minimo per griglie circolazione / entrata aria (con griglia aria)	200 / 250 cm²
Superficie minima radiante <sup>3</sup> (senza griglia aria)	secondo TROL
Distanze minime da parete camera di combustione / pavimento	40 / 0 mm
Materiale di riferimento per isolamento termico <sup>1</sup> Soffitto / Parete posteriore / Pareti laterali / Pavimento	80 / 60 / 60 / 0 mm
Isolamento in silicato di calcio <sup>2</sup> Soffitto / Parete posteriore / Pareti laterali / Pavimento	60 / 45 / 45 / 0 mm
<b>Informazioni tecniche generali</b>	
Peso totale / Rivestimento camera di combustione	ca. 185 / 45 kg
Base della camera di combustione (larghezza x profondità)	355 x 205 mm
Raccordo presa aria esterna	Ø 125 mm
Utilizzo con modalità di costruzione chiusa secondo il regolamento professionale	adatto <sup>4</sup>
Testato secondo	EN 13229
Valori rispettati	Ecodesign, 4 stelle

Nr.	Dimensione filettatura	Descrizione
1	G 1" (AG)	Entrata acqua dall'impianto di riscaldamento – temperatura minima 60 °C
2	G 1" (AG)	Uscita acqua calda all'impianto di riscaldamento
3	G 1/2" (AG)	Entrata acqua fredda dall'impianto al circuito di raffreddamento (TAS)
4	G 1/2" (AG)	Uscita acqua fredda dal circuito di raffreddamento allo scarico
5	G 3/8" (IG)	Manicotto per valvola di sfiatione rapida
6	G 1/2" (IG)	Manicotto per sensore protezione termica di scarico

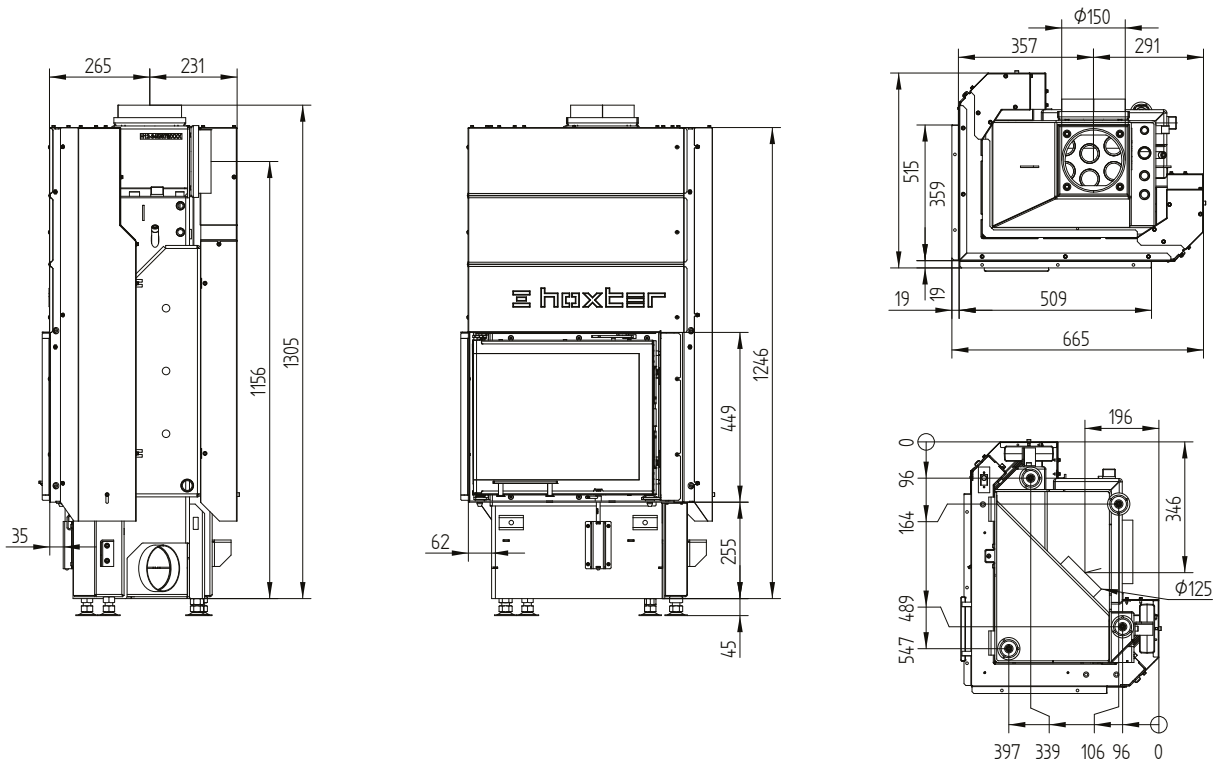
- 1 Lana minerale secondo AGI-Q 132
- 2 Esempio SkamoEnclosure Board 225 kg/m³
- 3 Valore medio relativo alla durata dell'accumulo. Dipende dalle proprietà del materiale e dallo spessore delle pareti dell'edificio. Potenza termica specifica media = circa 500 W/m²
- 4 In riferimento alla possibilità di ispezione e alle temperature ambiente massime dei dispositivi di commutazione esterni (ad es. TAS/SV)



# ECKA 50/35/45WLh

Dati tecnici  
Versione 09/2023

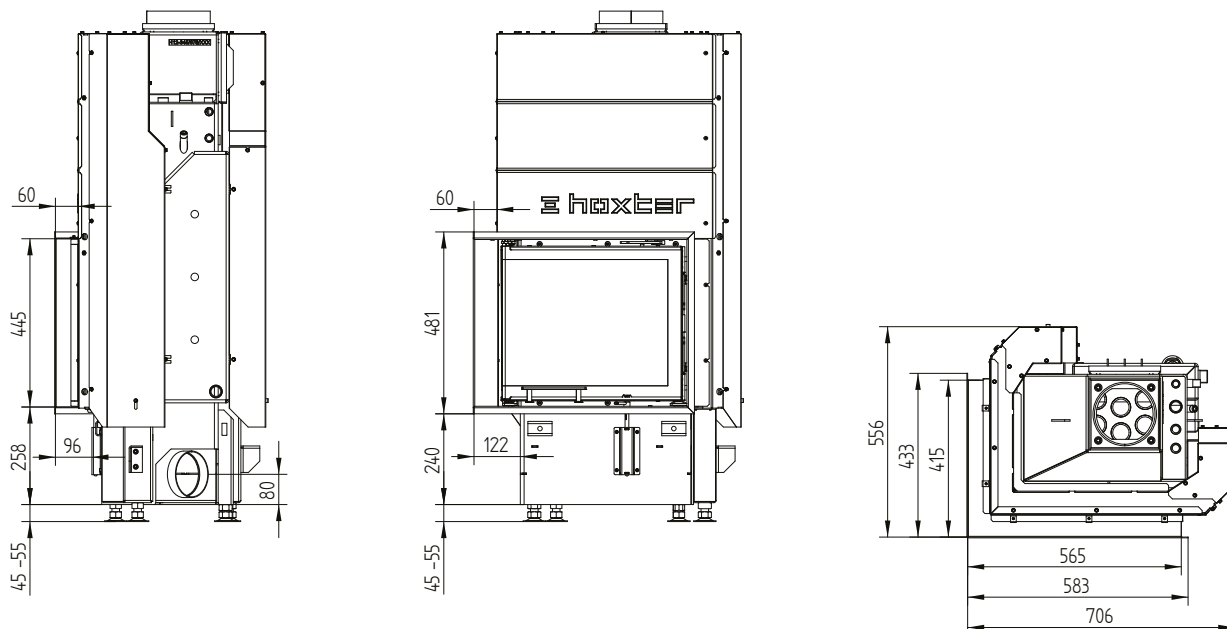
ECKA 50/35/45WL sinistra ad anta / Collegamento aria di alimentazione / Piedi



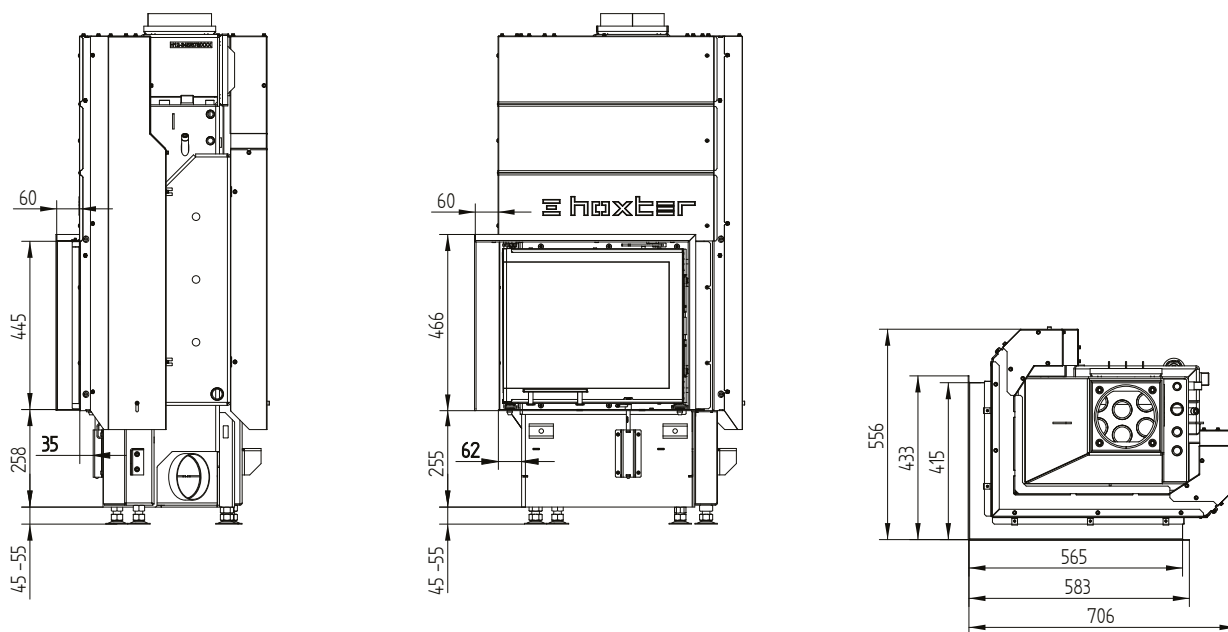
# ECKA 50/35/45WLh

Dati tecnici  
Versione 09/2023

## Cornice 50/35/45Lh sinistra porta a saliscendi 6 lati 1 x 90° 60 mm



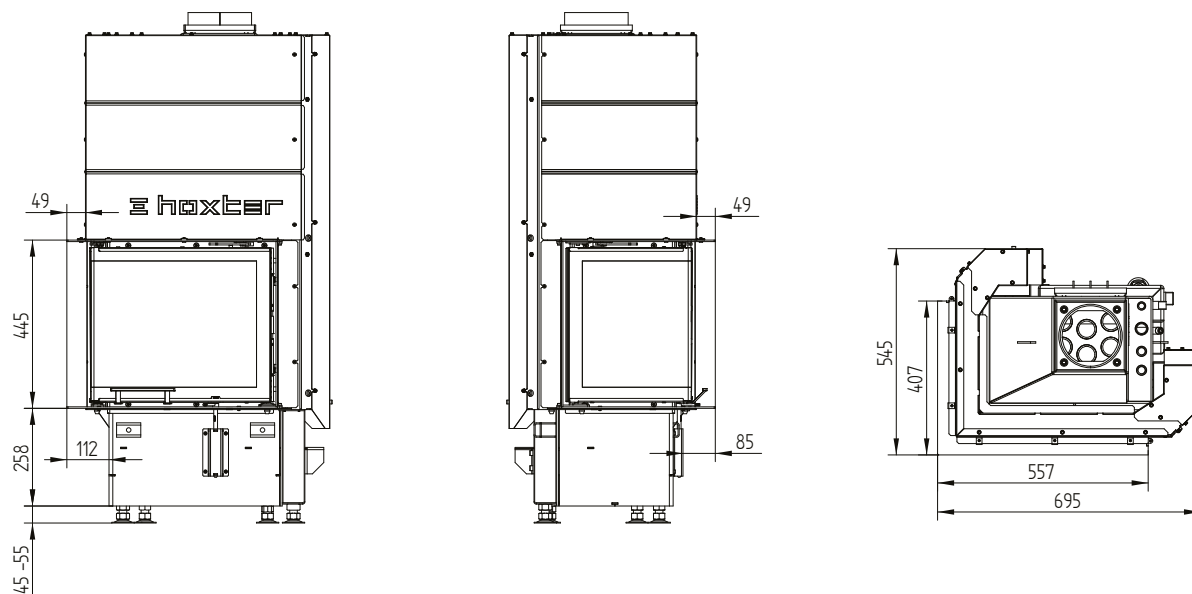
## Cornice 50/35/45Lh sinistra porta a saliscendi 4 lati 1 x 90° 60 mm



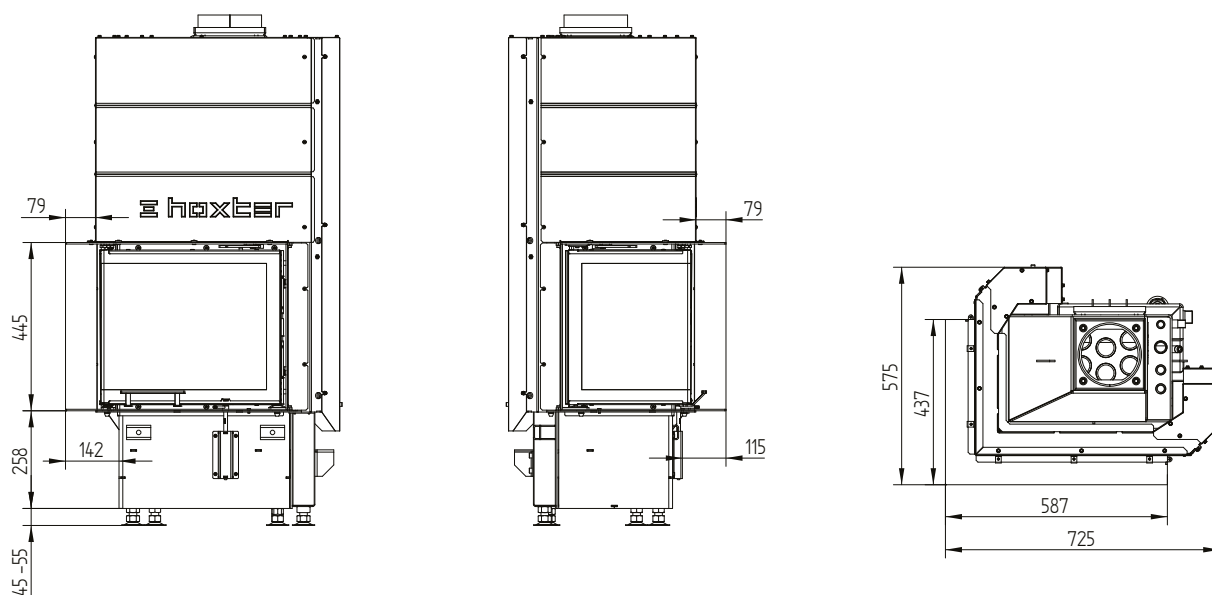
# ECKA 50/35/45WLh

Dati tecnici  
Versione 09/2023

## Telaio 50/35/45Lh sinistra porta a saliscendi 6 lati 50 mm



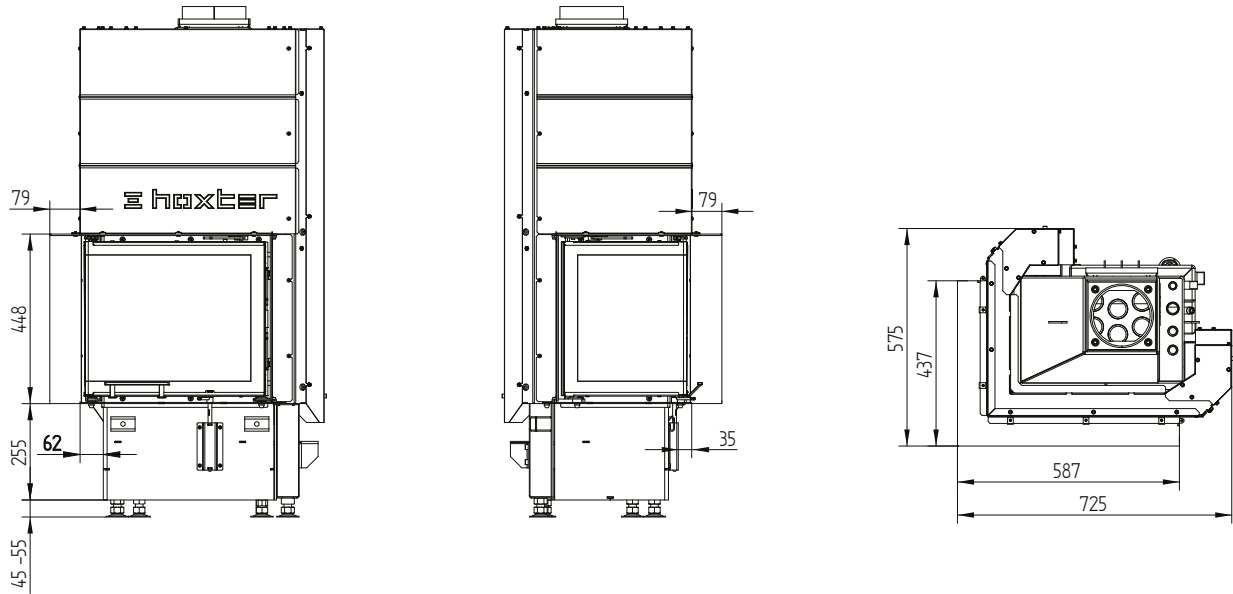
## Telaio 50/35/45Lh sinistra porta a saliscendi 6 lati 80 mm



# ECKA 50/35/45WLh

Dati tecnici  
Versione 09/2023

Telaio 50/35/45Lh sinistra porta a saliscendi 4 lati 80 mm

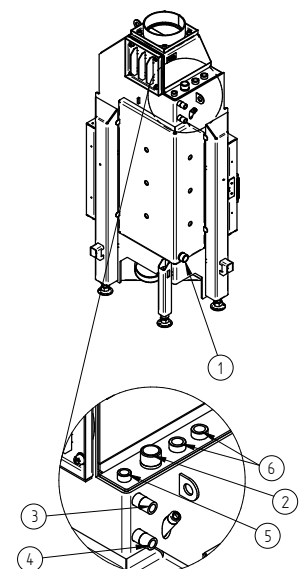


## Dati tecnici

	<b>Collegamento diretto alla canna fumaria</b>
Etichetta energetica	<b>A+</b>
<b>Dati di utilizzo</b>	
Potenza termica nominale / Potenza termica riscaldamento acqua	7,5 / 4,5 kW
Rendimento	> 80 %
Consumo di legna	2,5 kg/h
Portata fumi	8 g/s
Tiraggio necessario	12 Pa
Fabbisogno aria comburente	25 m <sup>3</sup> /h
<b>Temperatura fumi media</b>	
Al raccordo	220 °C
<b>Distribuzione del calore</b>	
Caminetto	10 %
Vetro (singolo / doppio)	36 / 25 %
Acqua	54–65 %
<b>Dati scambiatore acqua</b>	
Pressione d'esercizio massima	2,5 bar
Temperatura minima di ritorno	60 °C
Volume acqua	26 Liter
Collegamenti mandata / ritorno	1 / 1 Zoll
<b>Dati per il sistema costruttivo</b>	
Passaggio aria minimo per griglie circolazione / entrata aria (con griglia aria)	200 / 250 cm <sup>2</sup>
Superficie minima radiante <sup>3</sup> (senza griglia aria)	secondo TROL
Distanze minime da parete camera di combustione / pavimento	40 / 0 mm
Materiale di riferimento per isolamento termico <sup>1</sup> Soffitto / Parete posteriore / Pareti laterali / Pavimento	80 / 60 / 60 / 0 mm
Isolamento in silicato di calcio <sup>2</sup> Soffitto / Parete posteriore / Pareti laterali / Pavimento	60 / 45 / 45 / 0 mm
<b>Informazioni tecniche generali</b>	
Peso totale / Rivestimento camera di combustione	ca. 185 / 45 kg
Base della camera di combustione (larghezza x profondità)	355 x 205 mm
Raccordo presa aria esterna	Ø 125 mm
Utilizzo con modalità di costruzione chiusa secondo il regolamento professionale	adatto <sup>4</sup>
Testato secondo	EN 13229
Valori rispettati	Ecodesign, 4 stelle

Nr.	Dimensione filettatura	Descrizione
1	G 1" (AG)	Entrata acqua dall'impianto di riscaldamento – temperatura minima 60 °C
2	G 1" (AG)	Uscita acqua calda all'impianto di riscaldamento
3	G 1/2" (AG)	Entrata acqua fredda dall'impianto al circuito di raffreddamento (TAS)
4	G 1/2" (AG)	Uscita acqua fredda dal circuito di raffreddamento allo scarico
5	G 3/8" (IG)	Manicotto per valvola di sfiato rapido
6	G 1/2" (IG)	Manicotto per sensore protezione termica di scarico

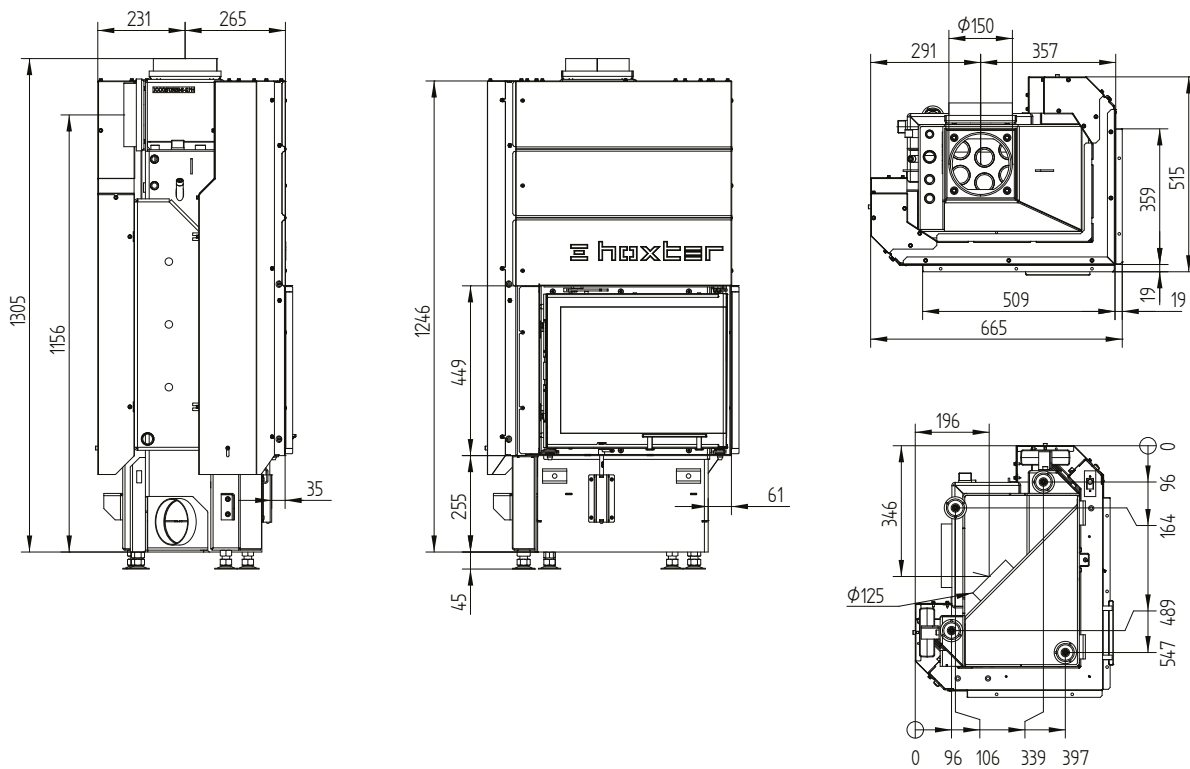
- Lana minerale secondo AGI-Q 132
- Esempio SkamoEnclosure Board 225 kg/m<sup>3</sup>
- Valore medio relativo alla durata dell'accumulo. Dipende dalle proprietà del materiale e dallo spessore delle pareti dell'edificio. Potenza termica specifica media = circa 500 W/m<sup>2</sup>
- In riferimento alla possibilità di ispezione e alle temperature ambiente massime dei dispositivi di commutazione esterni (ad es. TAS/SV)



# ECKA 50/35/45WRh

Dati tecnici  
Versione 09/2023

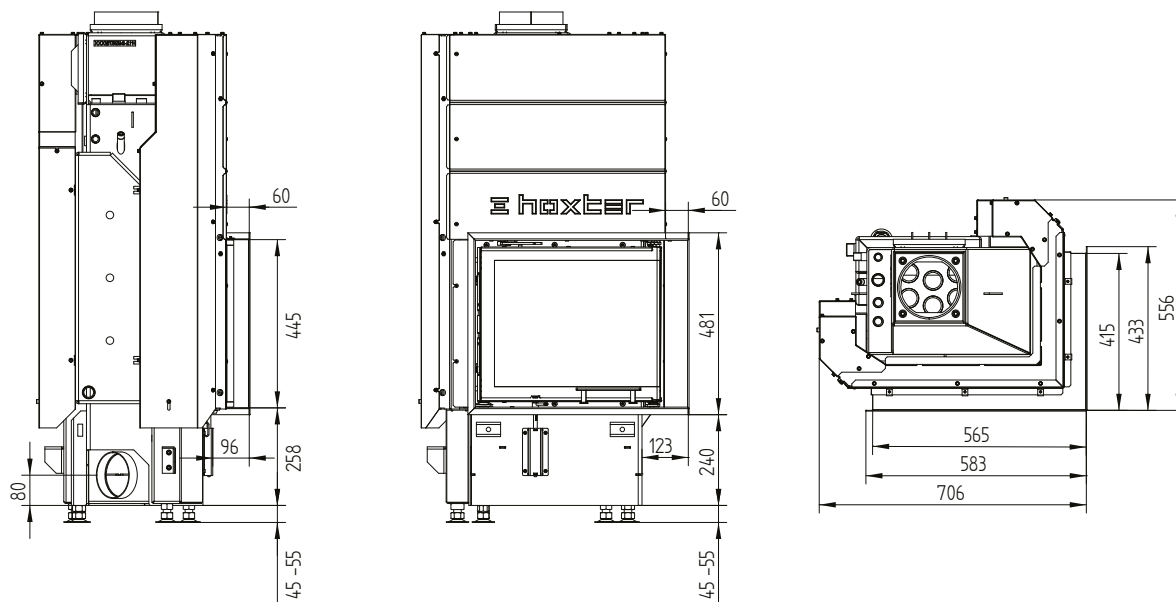
ECKA 50/35/45WRh destra porta a saliscendi / Collegamento aria di alimentazione / Piedi



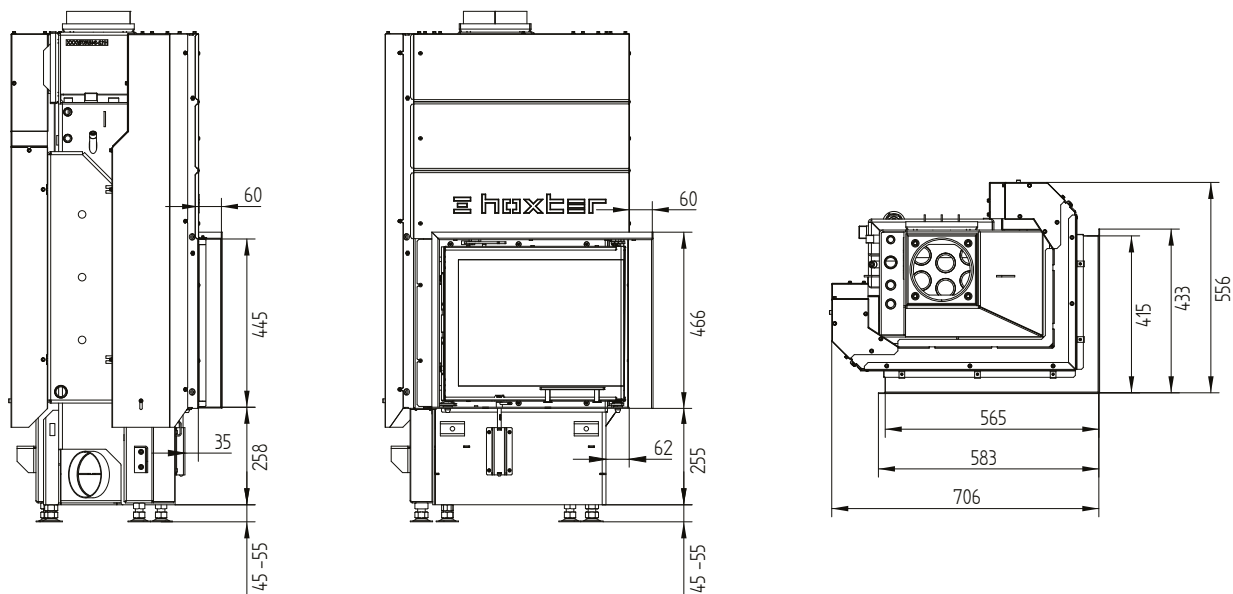
# ECKA 50/35/45WRh

Dati tecnici  
Versione 09/2023

## Cornice 50/35/45Rh destra porta a saliscendi 6 lati 1 x 90° 60 mm



## Cornice 50/35/45Rh destra porta a saliscendi 4 lati 1 x 90° 60 mm

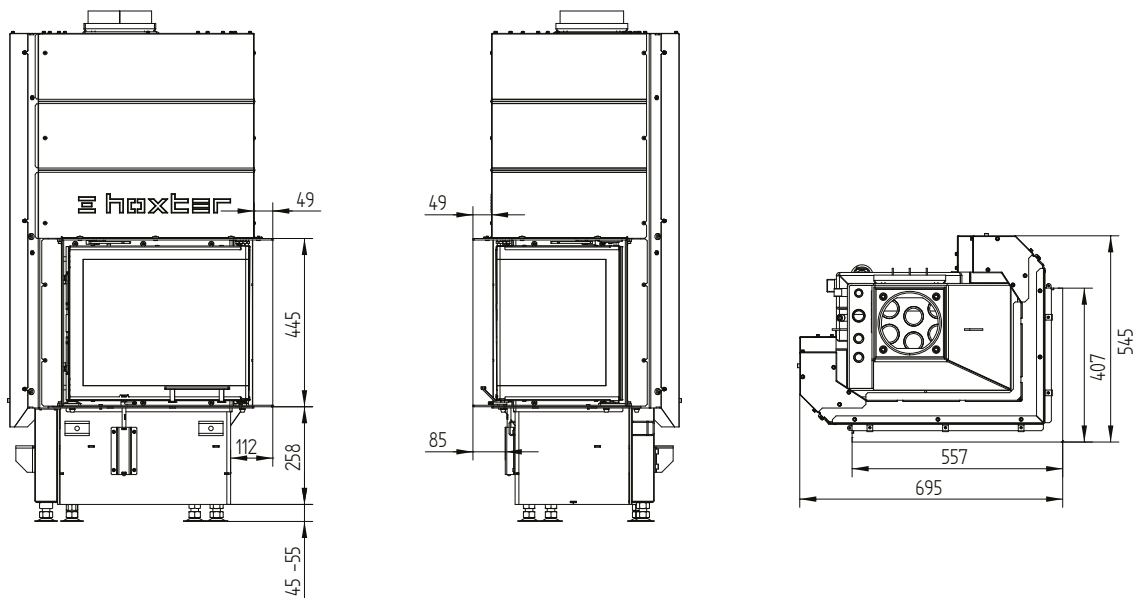




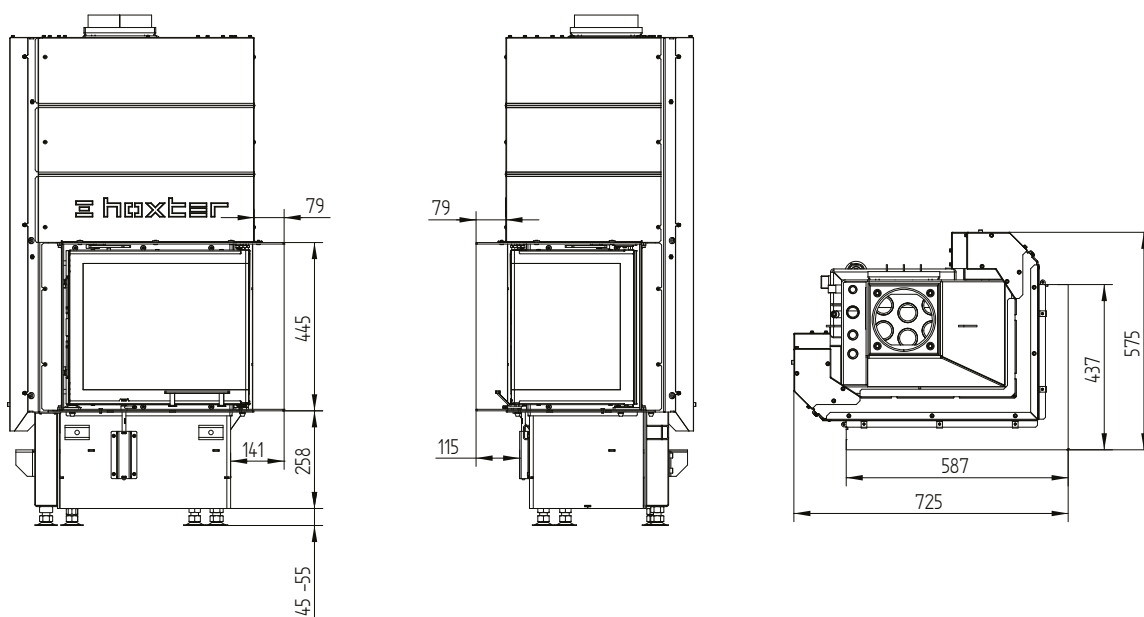
# ECKA 50/35/45WRh

Dati tecnici  
Versione 09/2023

## Telaio 50/35/45Rh destra porta a saliscendi 6 lati 50 mm



## Telaio 50/35/45Rh destra porta a saliscendi 6 lati 80 mm



# ECKA 50/35/45WRh

Dati tecnici  
Versione 09/2023

Telaio 50/35/45Rh destra porta a saliscendi 4 lati 80 mm

