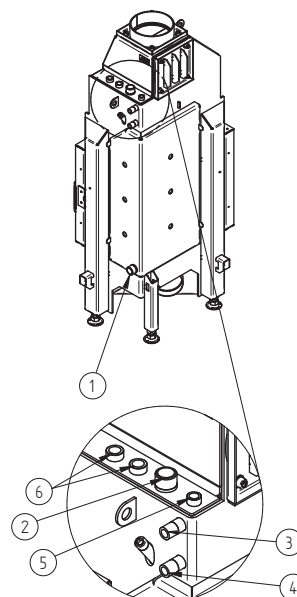


### Technische gegevens

|   | rechtstreeks aangesloten op de schoorsteen |
|---|--|
| Energielabel  | <b>A+</b>                                  |
| <b>Werkingsgegevens</b>   |  |
| Nominale warmteafgifte / Opgenomen vermogen aan water                   | 7,5 / 4,5 kW                               |
| Efficiëntie   | > 80 %                                     |
| Houtverbruik  | 2,5 kg/h                                   |
| Rookgasmassastroom  | 8 g/s                                      |
| Noodzakelijke druk in de schouw   | 12 Pa                                      |
| Noodzakelijke hoeveelheid verbrandingslucht                             | 25 m <sup>3</sup> /h                       |
| <b>Gemiddelde rookgastemperatuur</b>                                    |  |
| bij het verbindingstuk  | 220 °C                                     |
| <b>Warmteverdeling</b>  |  |
| inbouwhaard   | 10 %                                       |
| glas deur (enkel / dubbel glas)   | 36 / 25 %                                  |
| water   | 54–65 %                                    |
| <b>Specificaties waterwisselaar</b>                                     |  |
| Maximale werkdruk   | 2,5 bar                                    |
| Minimale retourwater temperatuur  | 60 °C                                      |
| Water capaciteit  | 26 Liter                                   |
| Aansluiting ingang / uitgang  | 1 / 1 Zoll                                 |
| <b>Informatie voor de bouw</b>  |  |
| Minimaal stralingsoppervlak afvoer / toevoer (met ontluichtingsrooster) | 200 / 250 cm <sup>2</sup>                  |
| Minimaal stralingsoppervlak <sup>3</sup> (zonder ontluichtingsrooster)  | volgens TROL                               |
| Minimale afstand tot geïsoleerde ruimtes / vloer                        | 40 / 0 mm                                  |
| Referentie isolatiemateriaal <sup>1</sup>                               |  |
| plafond / achterwand / zijwanden / vloer                                | 80 / 60 / 60 / 0 mm                        |
| Vervangend isolatiemateriaal calciumsilicaat <sup>2</sup>               |  |
| plafond / achterwand / zijwanden / vloer                                | 60 / 45 / 45 / 0 mm                        |
| <b>Algemene technische informatie</b>                                   |  |
| Totaal gewicht / waarvan brandkamer stenen                              | ca. 185 / 45 kg                            |
| Afmetingen verbrandingskamer (breedte x diepte)                         | 355 x 205 mm                               |
| Verbrandingsluchtaansluiting  | Ø 125 mm                                   |
| Gebruik bij gesloten constructie volgens technisch voorschrift          | geschikt <sup>4</sup>                      |
| Getest volgens  | EN 13229                                   |
| Voldoet aan waarden   | 1. BlmSchV (Stufe2), 15a BVG               |

| Nr. | Schroefdraad maat | Omschrijving  |
|-----|-------------------|---|
| 1   | G 1" (AG)         | Watertoevoer van verwarmingssysteem - min. 60 °C        |
| 2   | G 1" (AG)         | Warm water toevoer naar verwarmingssysteem              |
| 3   | G 1/2" (AG)       | Watertoevoer van de waterleidingen naar het koelcircuit |
| 4   | G 1/2" (AG)       | Afvoer van water uit de koelkringloop naar de afvoer    |
| 5   | G 3/8" (IT)       | Huls voor ontluichtingsklep                             |
| 6   | G 1/2" (IT)       | Huls voor temperatuursensor                             |

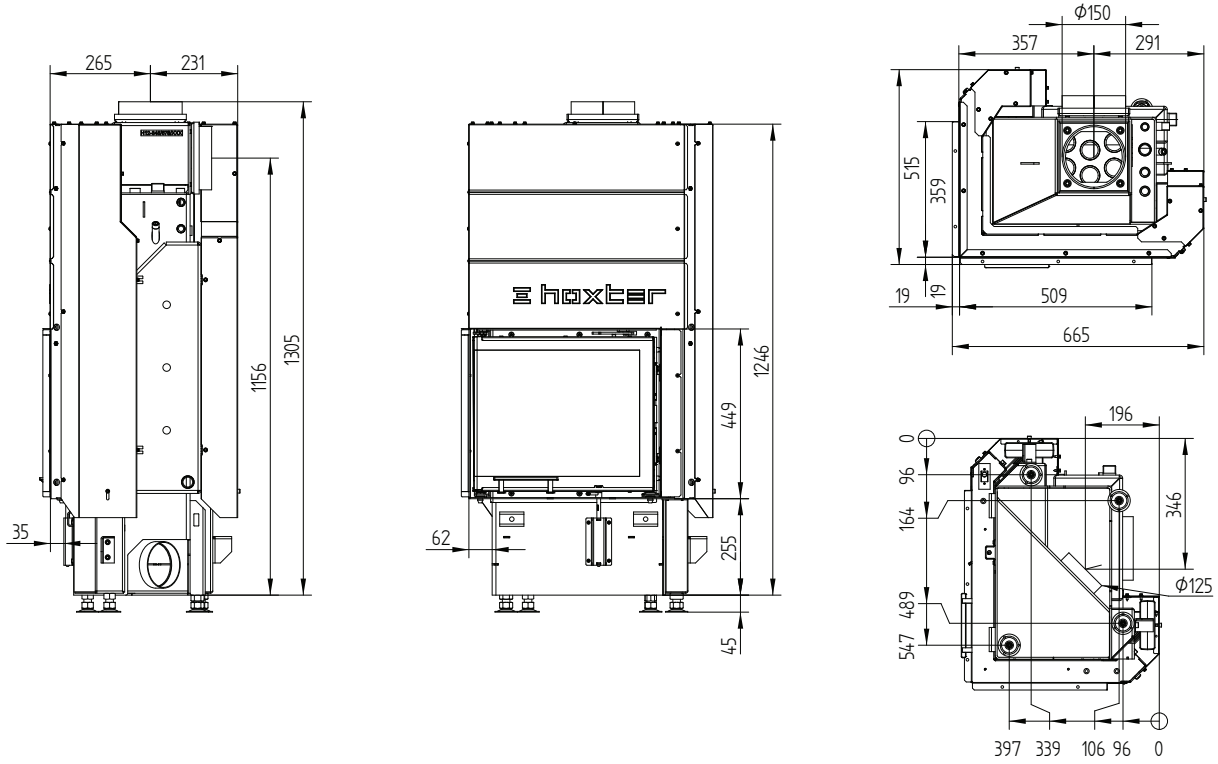
- Minerale wol volgens AGI-Q 132 (isolatiegegevens hebben betrekking op niet te beschermen oppervlakten)
- Voorbeeld SkamoEnclosure Board 225 kg/m<sup>3</sup> (De isolatiegegevens hebben betrekking op oppervlakten die niet hoeven te worden beschermd)
- Gemiddelde waarde met betrekking tot de opslagperiode. Afhankelijk van materiaaleigenschappen en dikte van constructie. Gemiddelde soortelijke warmte warmteafgifte = ca. 500 W/m<sup>2</sup>
- Met inachtneming van de inspectie mogelijkheden en maximale omgevingstemperaturen van de externe schakelapparatuur (b.v. TAS/SV)



# ECKA 50/35/45WLh

Technische gegevens  
Stand 09/2023

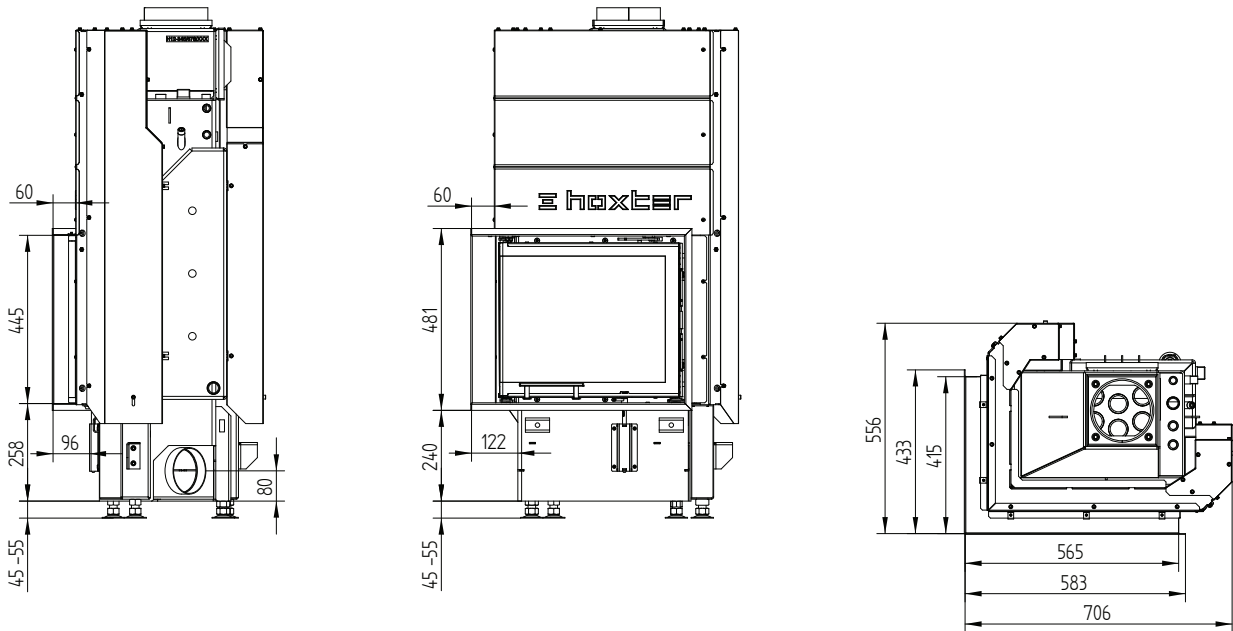
ECKA 50/35/45WL draaideur - links / aansluiting / voeten



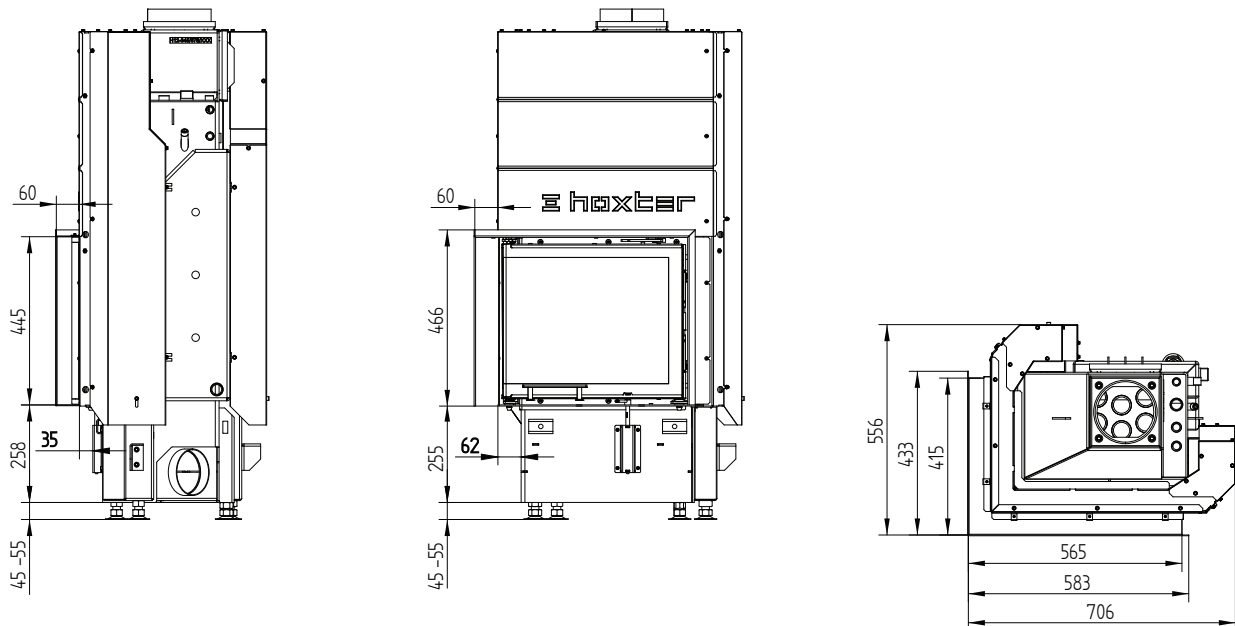
# ECKA 50/35/45WLh

Technische gegevens  
Stand 09/2023

Afdekkader 50/35/45Lh links liftdeur 6-zijdig 1 x 90° 60 mm



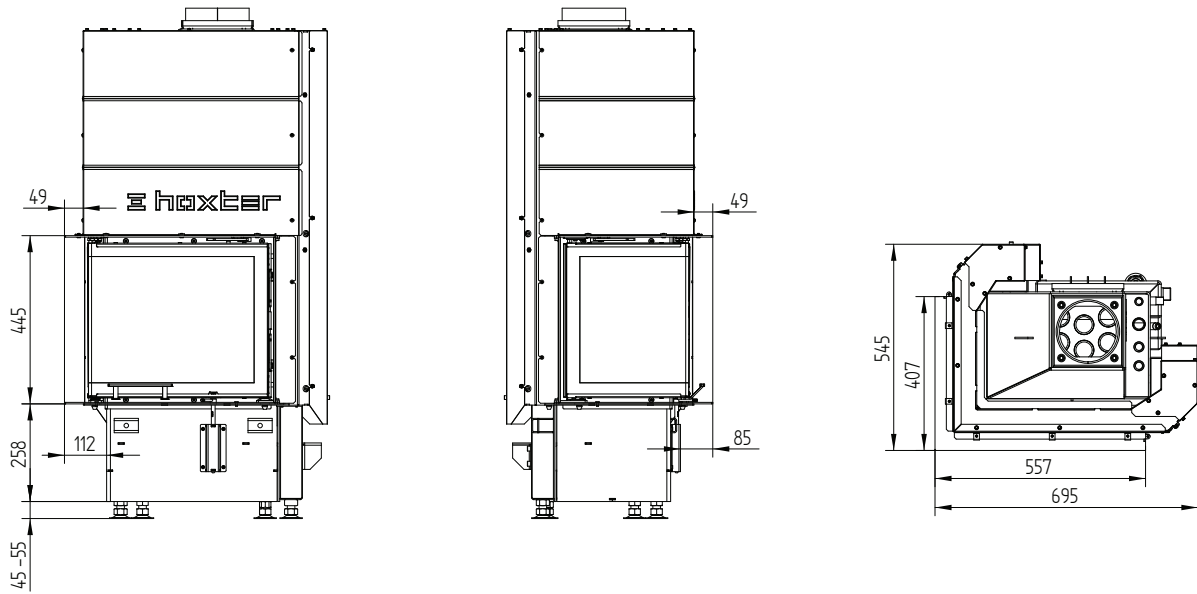
Afdekkader 50/35/45Lh links liftdeur 4-zijdig 1 x 90° 60 mm



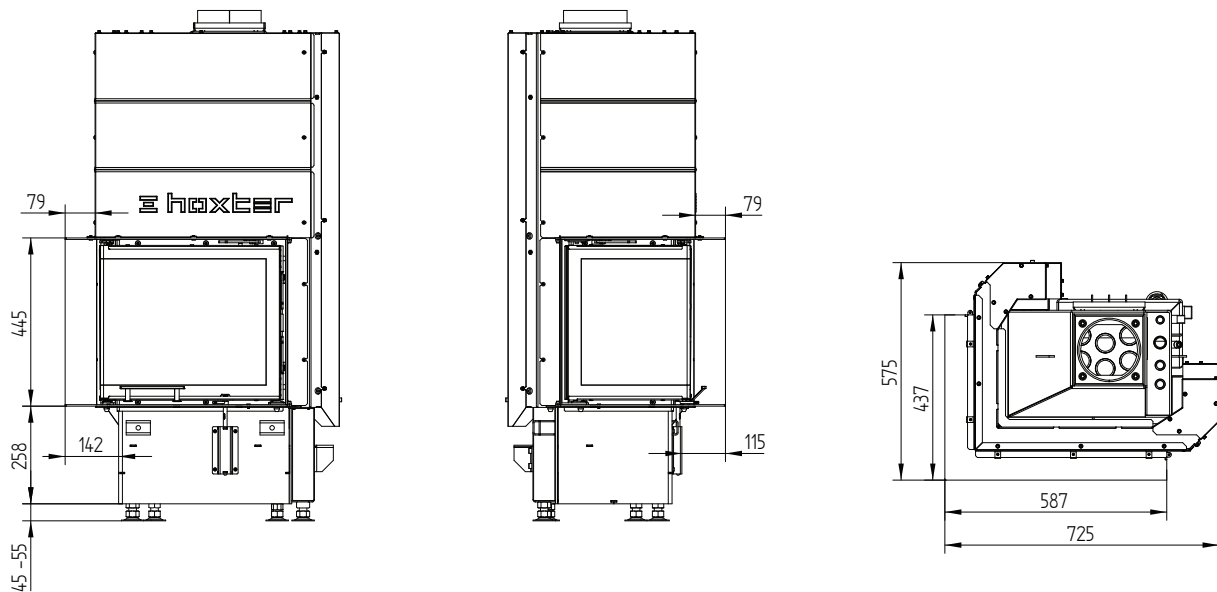
# ECKA 50/35/45WLh

Technische gegevens  
Stand 09/2023

## Opbouwkader 50/35/45Lh links liftdeur 6-zijdig 50 mm



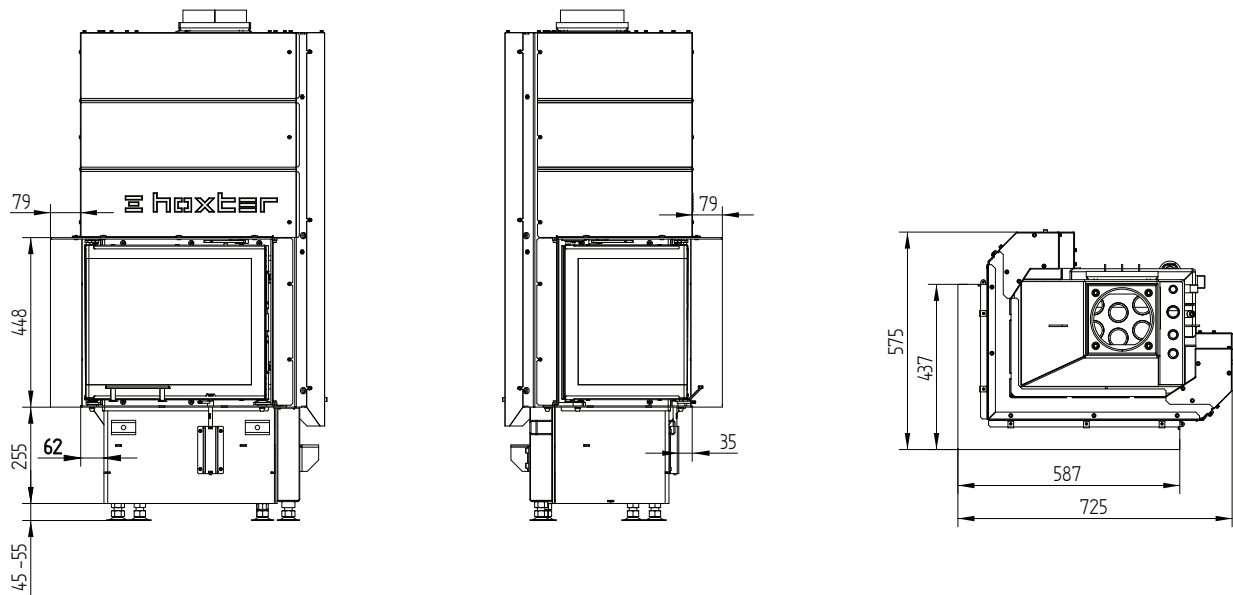
## Opbouwkader 50/35/45Lh links liftdeur 6-zijdig 80 mm



# ECKA 50/35/45WLh

Technische gegevens  
Stand 09/2023

Opbouwkader 50/35/45Lh links liftdeur 4-zijdig 80 mm

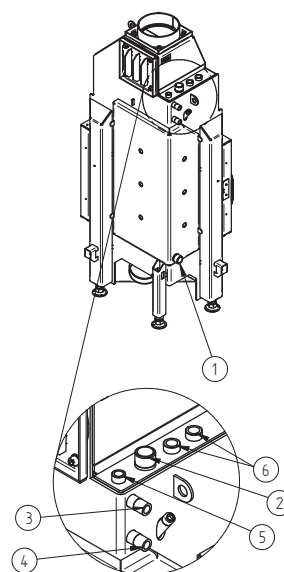


### Technische gegevens

|   | rechtstreeks aangesloten op de schoorsteen |
|---|--|
| Energielabel  | <b>A+</b>                                  |
| <b>Werkingsgegevens</b>   |  |
| Nominale warmteafgifte / Opgenomen vermogen aan water                   | 7,5 / 4,5 kW                               |
| Efficiëntie   | > 80 %                                     |
| Houtverbruik  | 2,5 kg/h                                   |
| Rookgasmassastroom  | 8 g/s                                      |
| Noodzakelijke druk in de schouw   | 12 Pa                                      |
| Noodzakelijke hoeveelheid verbrandingslucht                             | 25 m <sup>3</sup> /h                       |
| <b>Gemiddelde rookgastemperatuur</b>                                    |  |
| bij het verbindingsstuk   | 220 °C                                     |
| <b>Warmteverdeling</b>  |  |
| inbouwhaard   | 10 %                                       |
| glas deur (enkel / dubbel glas)   | 36 / 25 %                                  |
| water   | 54–65 %                                    |
| <b>Specificaties waterwisselaar</b>                                     |  |
| Maximale werkdruk   | 2,5 bar                                    |
| Minimale retourwater temperatuur  | 60 °C                                      |
| Water capaciteit  | 26 Liter                                   |
| Aansluiting ingang / uitgang  | 1 / 1 Zoll                                 |
| <b>Informatie voor de bouw</b>  |  |
| Minimaal stralingsoppervlak afvoer / toevoer (met ontluichtingsrooster) | 200 / 250 cm <sup>2</sup>                  |
| Minimaal stralingsoppervlak <sup>3</sup> (zonder ontluichtingsrooster)  | volgens TROL                               |
| Minimale afstand tot geïsoleerde ruimtes / vloer                        | 40 / 0 mm                                  |
| Referentie isolatiemateriaal <sup>1</sup>                               |  |
| plafond / achterwand / zijwanden / vloer                                | 80 / 60 / 60 / 0 mm                        |
| Vervangend isolatiemateriaal calciumsilicaat <sup>2</sup>               |  |
| plafond / achterwand / zijwanden / vloer                                | 60 / 45 / 45 / 0 mm                        |
| <b>Algemene technische informatie</b>                                   |  |
| Totaal gewicht / waarvan brandkamer stenen                              | ca. 185 / 45 kg                            |
| Afmetingen verbrandingskamer (breedte x diepte)                         | 355 x 205 mm                               |
| Verbrandingsluchtaansluiting  | Ø 125 mm                                   |
| Gebruik bij gesloten constructie volgens technisch voorschrift          | geschikt <sup>4</sup>                      |
| Getest volgens  | EN 13229                                   |
| Voldoet aan waarden   | 1. BlmSchV (Stufe2), 15a BVG               |

| Nr. | Schroefdraad maat | Omschrijving  |
|-----|-------------------|---|
| 1   | G 1" (AG)         | Watertoevoer van verwarmingssysteem - min. 60 °C        |
| 2   | G 1" (AG)         | Warm water toevoer naar verwarmingssysteem              |
| 3   | G 1/2" (AG)       | Watertoevoer van de waterleidingen naar het koelcircuit |
| 4   | G 1/2" (AG)       | Afvoer van water uit de koelkringloop naar de afvoer    |
| 5   | G 3/8" (IT)       | Huls voor ontluichtingsklep                             |
| 6   | G 1/2" (IT)       | Huls voor temperatuursensor                             |

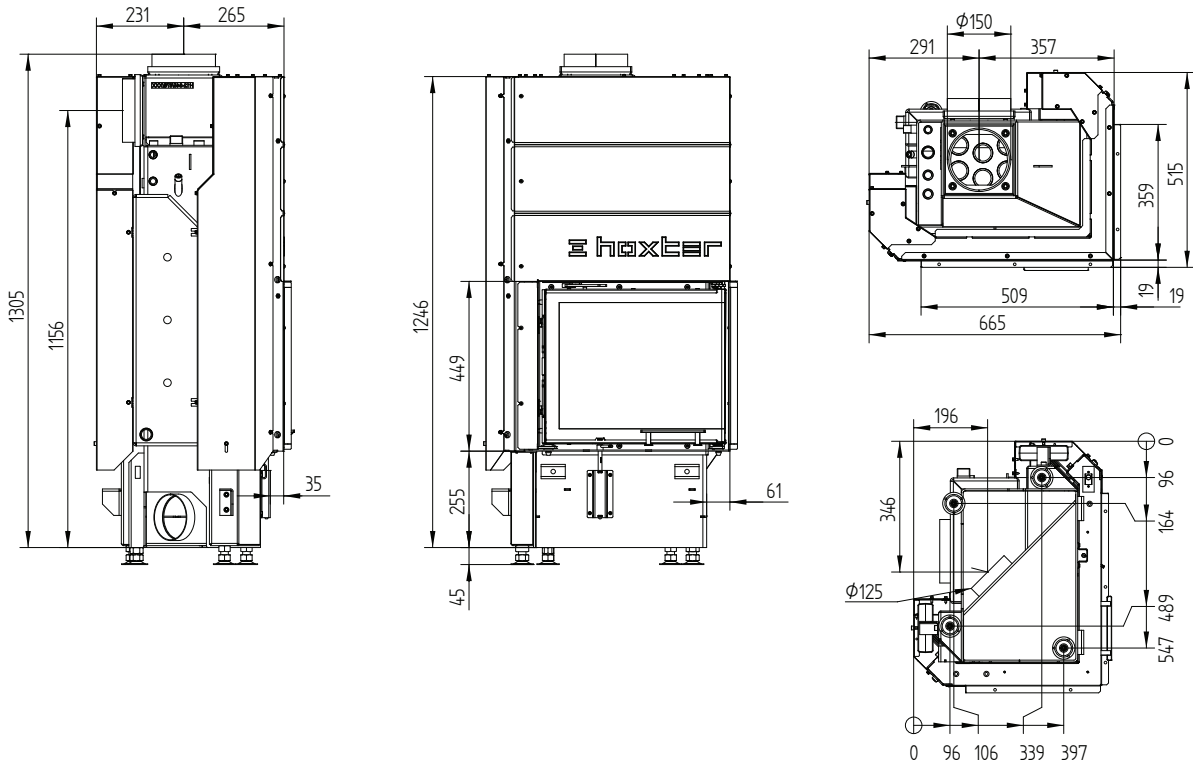
- 1 Minerale wol volgens AGI-Q 132 (isolatiegegevens hebben betrekking op niet te beschermen oppervlakten)
- 2 Voorbeeld SkamoEnclosure Board 225 kg/m<sup>3</sup> (De isolatiegegevens hebben betrekking op oppervlakten die niet hoeven te worden beschermd)
- 3 Gemiddelde waarde met betrekking tot de opslagperiode. Afhankelijk van materiaaleigenschappen en dikte van constructie. Gemiddelde soortelijke warmte warmteafgifte = ca. 500 W/m<sup>2</sup>
- 4 Met inachtneming van de inspectie mogelijkheden en maximale omgevingstemperaturen van de externe schakelapparatuur (b.v. TAS/SV)



# ECKA 50/35/45WRh

Technische gegevens  
Stand 09/2023

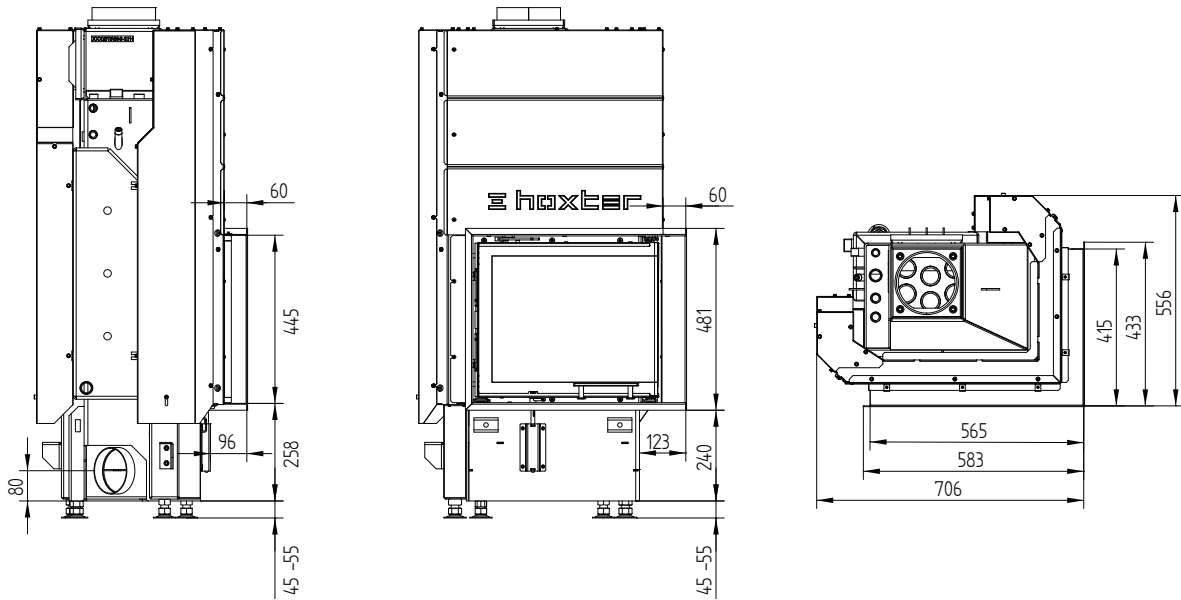
ECKA 50/35/45WRh rechts liftdeur / aansluiting / voeten



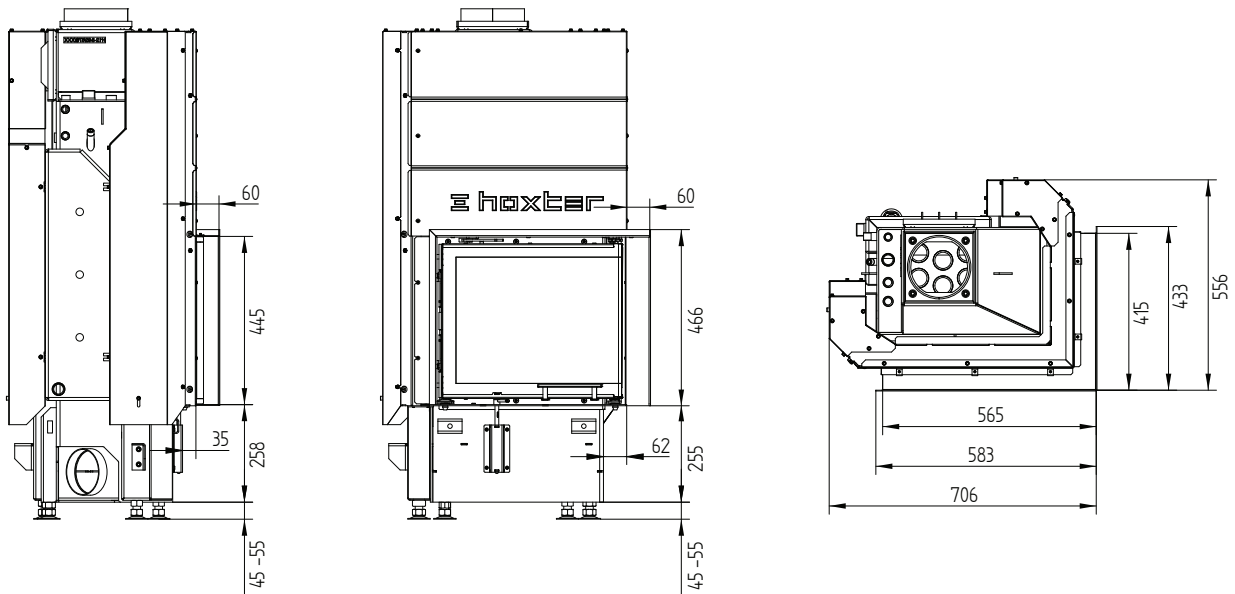
# ECKA 50/35/45WRh

Technische gegevens  
Stand 09/2023

Afdekkader 50/35/45Rh rechts liftdeur 6-zijdig 1 x 90° 60 mm



Afdekkader 50/35/45Rh rechts liftdeur 4-zijdig 1 x 90° 60 mm

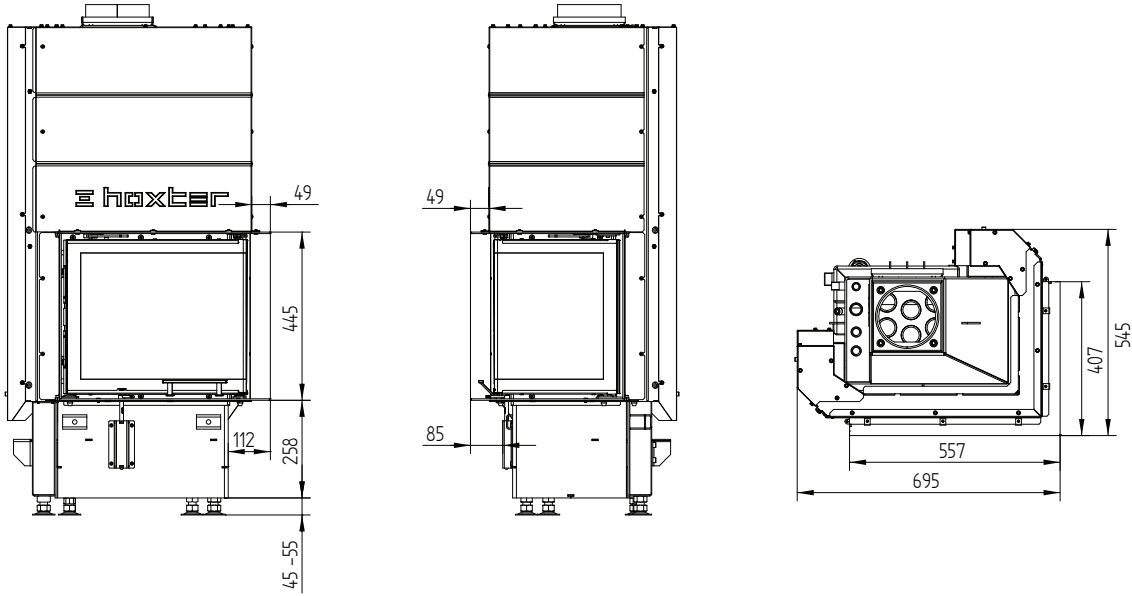




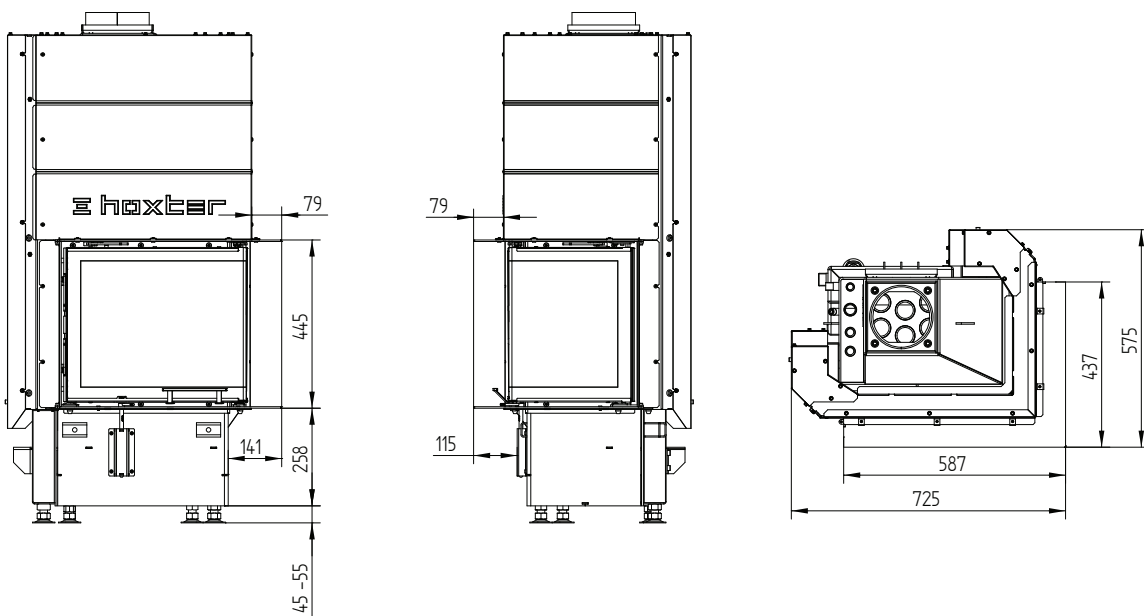
# ECKA 50/35/45WRh

Technische gegevens  
Stand 09/2023

## Opbouwkader 50/35/45Rh rechts liftdeur 6-zijdig 50 mm



## Opbouwkader 50/35/45Rh rechts liftdeur 6-zijdig 80 mm



# ECKA 50/35/45WRh

Technische gegevens  
Stand 09/2023

Opbouwkader 50/35/45Rh rechts liftdeur 4-zijdig 80 mm

