

### Dane techniczne

eksploatacja z bezpośrednim podłączeniem do komina	
Etykieta energetyczna	<b>A+</b>
<b>Dane użytkowe</b>	
Moc nominalna/moc do wody	7,5 / 4,5 kW
Sprawność	> 80 %
Zużycie paliwa	2,5 kg/h
Przepływ gazów spalinowych	8 g/s
Wymagany ciąg kominowy	12 Pa
Wymagana ilość powietrza do spalania	25 m <sup>3</sup> /h
<b>Średnia temperatura gazów spalinowych</b>	
przy wylocie	220 °C
<b>Dystrybucja ciepła użytkowego</b>	
wkład kominkowy	10 %
szyba (pojedyncza / podwójna)	36 / 25 %
woda	54–65 %
<b>Informacje o wymienniku ciepła</b>	
Maksymalne ciśnienie robocze	2,5 bar
Minimalna temperatura wody powrotnej	60 °C
Objętość wody	26 Liter
Przyłącze wlotowe / wylotowe	1 / 1 Zoll
<b>Informacje dotyczące konstrukcji</b>	
Minimalna powierzchnia kratki górna / dolna (z kratką)	200 / 250 cm <sup>2</sup>
Minimalna aktywna powierzchnia promieniowania <sup>9</sup> (bez kratki)	według TROL
Minimalna odległość od powierzchni izolowanych/podłogi	40 / 0 mm
Odniesienie do izolacji <sup>1</sup> sufit / ściana tylna / ściana boczna / podłoga	80 / 60 / 60 / 0 mm
Izolacja z krzemianu wapnia <sup>2</sup> sufit / ściana tylna / ściana boczna / podłoga	60 / 45 / 45 / 0 mm
<b>Ogólne informacje techniczne</b>	
Ciężar całkowity / ciężar wykładziny paleniska	circa 185 / 45 kg
Wymiary paleniska (szerokość x głębokość)	355 x 205 mm
Średnica doprowadzenia powietrza do spalania	Ø 125 mm
Stosować w zamkniętej zabudowie akumulacyjnej zgodnie z przepisami	odpowiednie <sup>4</sup>
Testowane zgodnie z	EN 13229
Spełnia wymagania norm	1. BlmSchV (Stufe2), 15a BVG

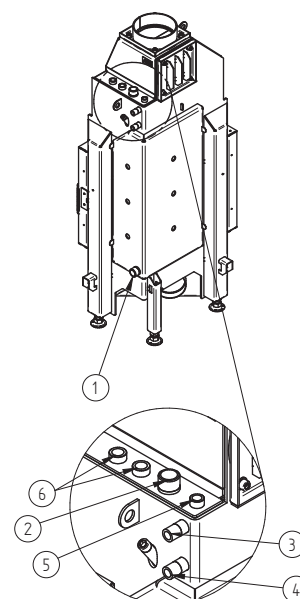
Nr.	Rozmiar gwintu	Przeznaczenie
1	G 1" (AG)	Zasilanie wodą z instalacji grzewczej - min. 60 °C
2	G 1" (AG)	Woda wyjściowa do instalacji grzewczej
3	G 1/2" (AG)	Doprowadzenie wody z instalacji do pętli chłodzącej
4	G 1/2" (AG)	Odpływ wody z pętli chłodzącej do kanalizacji
5	G 3/8" (IG)	Zawór odpowietrzający
6	G 1/2" (IG)	Obudowa czujnika temperatury

1 Wełna mineralna wg AGI-Q 132

2 Przykład Płyta SkamoEnclousure 225 kg/m<sup>3</sup>

3 Wartość średnia zależy od długości akumulacji i właściwości materiału. Wartości te obowiązują dla szamotu o grubości 3 cm i przewodności cieplnej 500 W/m<sup>2</sup>

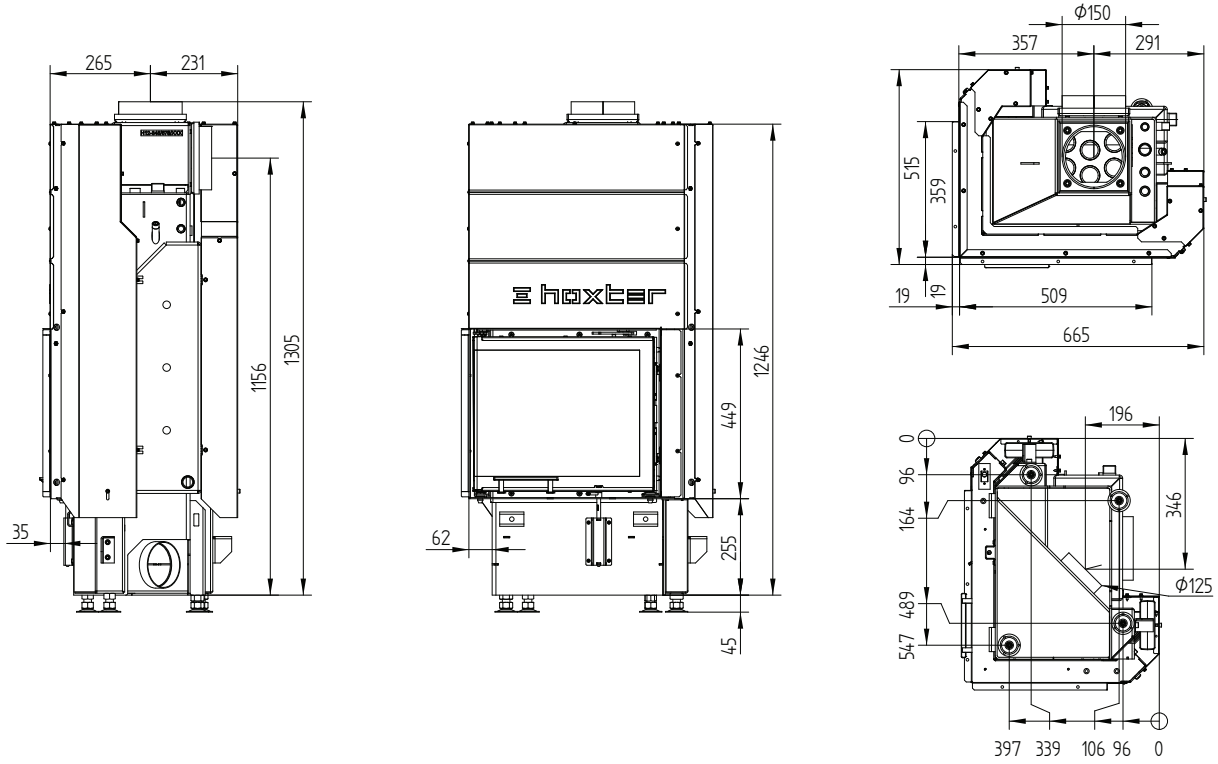
4 Z uwzględnieniem częstotliwości przeglądów i maksymalnych temperatur otoczenia zewnętrznych urządzeń przełączających (np. TAS/SV)



# ECKA 50/35/45WLh

Dane techniczne  
Wersja 09/2023

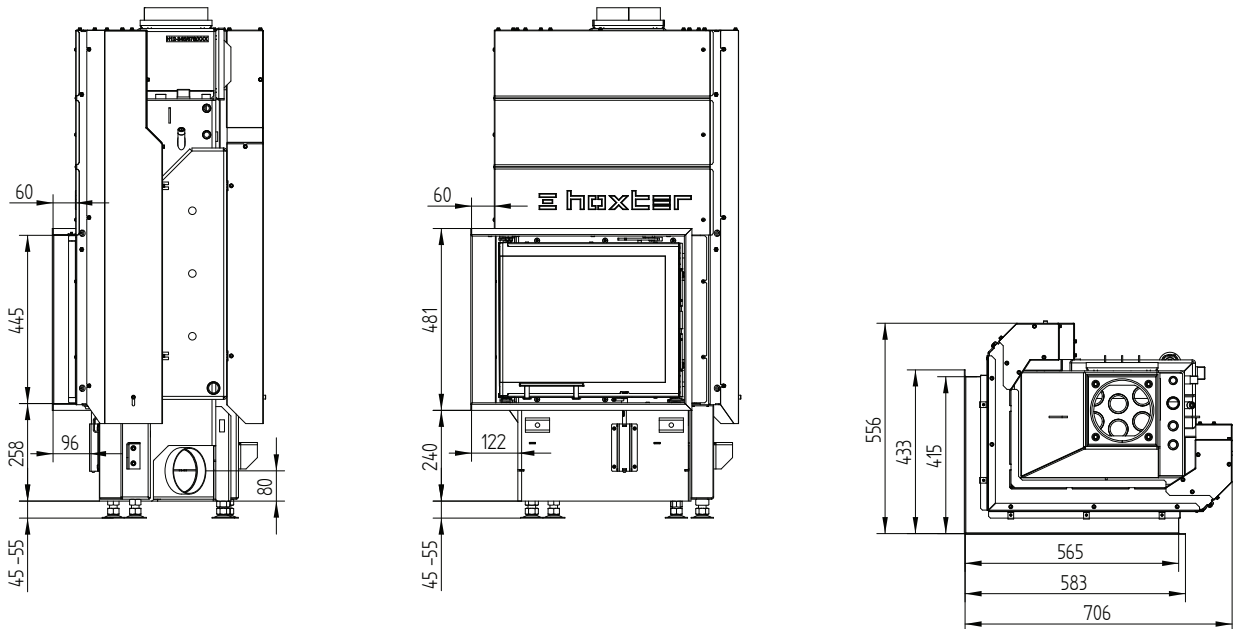
ECKA 50/35/45WL lewy uchylne / wlot powietrza / nogi



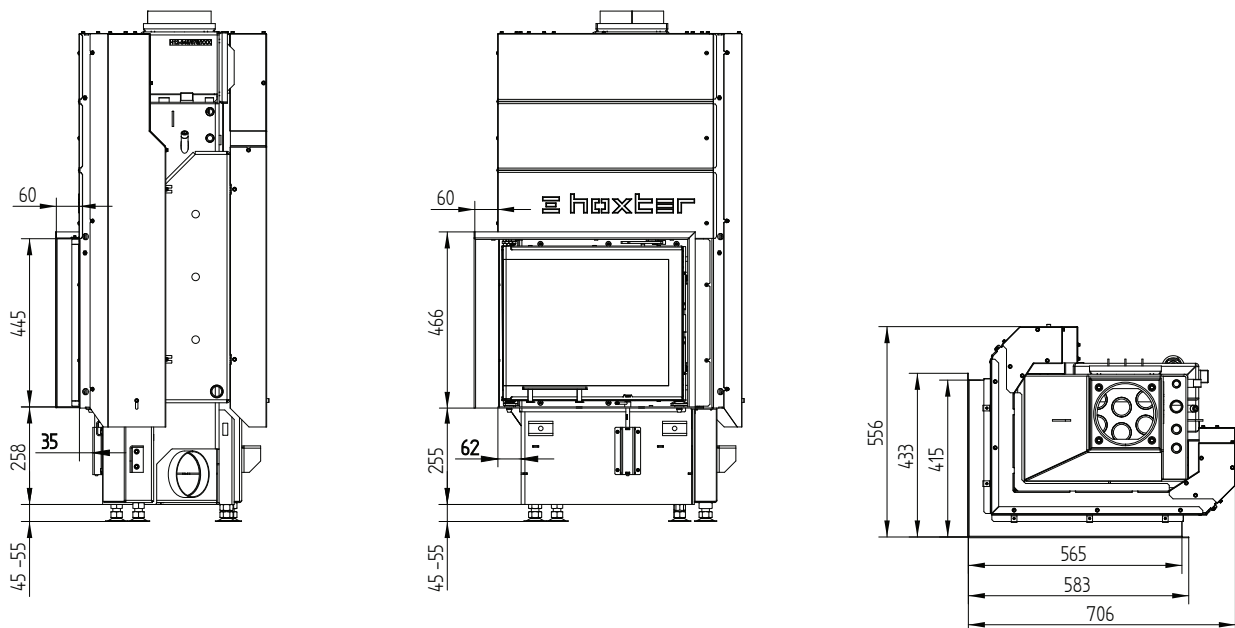
# ECKA 50/35/45WLh

Dane techniczne  
Wersja 09/2023

## Rama maskująca 50/35/45Lh lewy drzwi podnoszone do góry 6-stronna 1 x 90° 60 mm



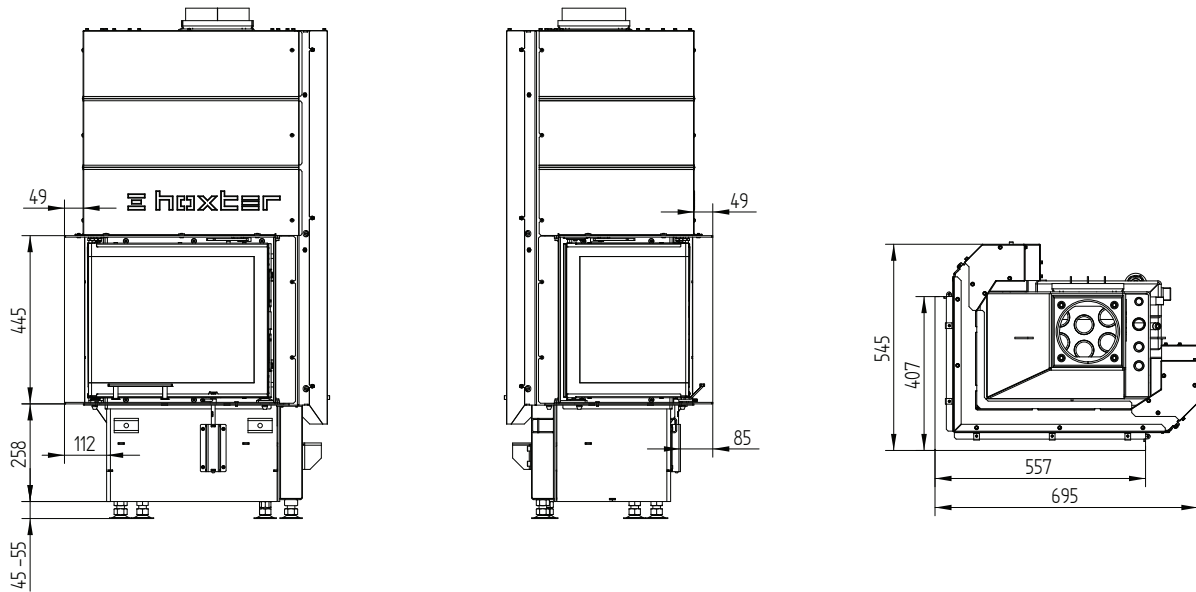
## Rama maskująca 50/35/45Lh lewy drzwi podnoszone do góry 4-stronna 1 x 90° 60 mm



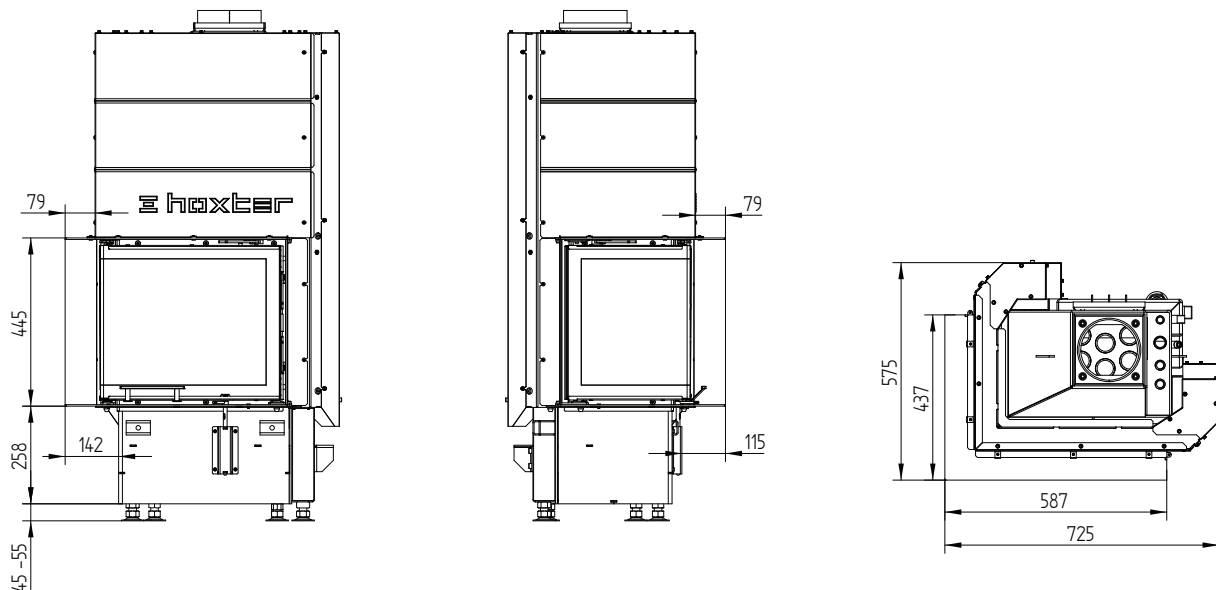
# ECKA 50/35/45WLh

Dane techniczne  
Wersja 09/2023

## Rama montażowa 50/35/45Lh lewy drzwi podnoszone do góry 6-stronna 50 mm



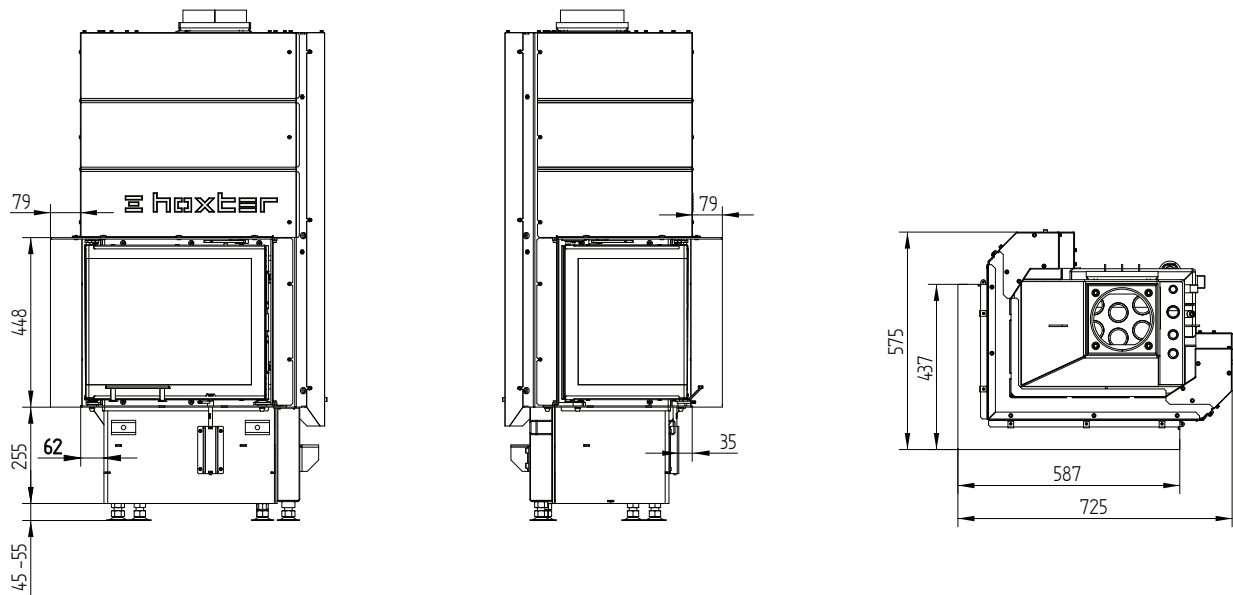
## Rama montażowa 50/35/45Lh lewy drzwi podnoszone do góry 6-stronna 80 mm



# ECKA 50/35/45WLh

Dane techniczne  
Wersja 09/2023

Rama montażowa 50/35/45Lh lewy drzwi podnoszone do góry 4-stronna 80 mm

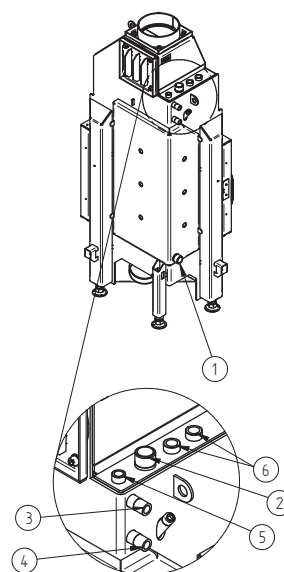


### Dane techniczne

eksploatacja z bezpośrednim podłączeniem do komina	
Etykieta energetyczna	<b>A+</b>
<b>Dane użytkowe</b>	
Moc nominalna/moc do wody	7,5 / 4,5 kW
Sprawność	> 80 %
Zużycie paliwa	2,5 kg/h
Przepływ gazów spalinowych	8 g/s
Wymagany ciąg kominowy	12 Pa
Wymagana ilość powietrza do spalania	25 m <sup>3</sup> /h
<b>Średnia temperatura gazów spalinowych</b>	
przy wylocie	220 °C
<b>Dystrybucja ciepła użytkowego</b>	
wkład kominkowy	10 %
szyba (pojedyncza / podwójna)	36 / 25 %
woda	54–65 %
<b>Informacje o wymienniku ciepła</b>	
Maksymalne ciśnienie robocze	2,5 bar
Minimalna temperatura wody powrotnej	60 °C
Objętość wody	26 Liter
Przyłącze wlotowe / wylotowe	1 / 1 Zoll
<b>Informacje dotyczące konstrukcji</b>	
Minimalna powierzchnia kratki górna / dolna (z kratką)	200 / 250 cm <sup>2</sup>
Minimalna aktywna powierzchnia promieniowania <sup>9</sup> (bez kratki)	według TROL
Minimalna odległość od powierzchni izolowanych/podłogi	40 / 0 mm
Odniesienie do izolacji <sup>1</sup> sufit / ściana tylna / ściana boczna / podłoga	80 / 60 / 60 / 0 mm
Izolacja z krzemianu wapnia <sup>2</sup> sufit / ściana tylna / ściana boczna / podłoga	60 / 45 / 45 / 0 mm
<b>Ogólne informacje techniczne</b>	
Ciężar całkowity / ciężar wykładziny paleniska	circa 185 / 45 kg
Wymiary paleniska (szerokość x głębokość)	355 x 205 mm
Średnica doprowadzenia powietrza do spalania	Ø 125 mm
Stosować w zamkniętej zabudowie akumulacyjnej zgodnie z przepisami	odpowiednie <sup>4</sup>
Testowane zgodnie z	EN 13229
Spełnia wymagania norm	1. BlmSchV (Stufe2), 15a BVG

Nr.	Rozmiar gwintu	Przeznaczenie
1	G 1" (AG)	Zasilanie wodą z instalacji grzewczej - min. 60 °C
2	G 1" (AG)	Woda wyjściowa do instalacji grzewczej
3	G 1/2" (AG)	Doprowadzenie wody z instalacji do pętli chłodzącej
4	G 1/2" (AG)	Odpływ wody z pętli chłodzącej do kanalizacji
5	G 3/8" (IG)	Zawór odpowietrzający
6	G 1/2" (IG)	Obudowa czujnika temperatury

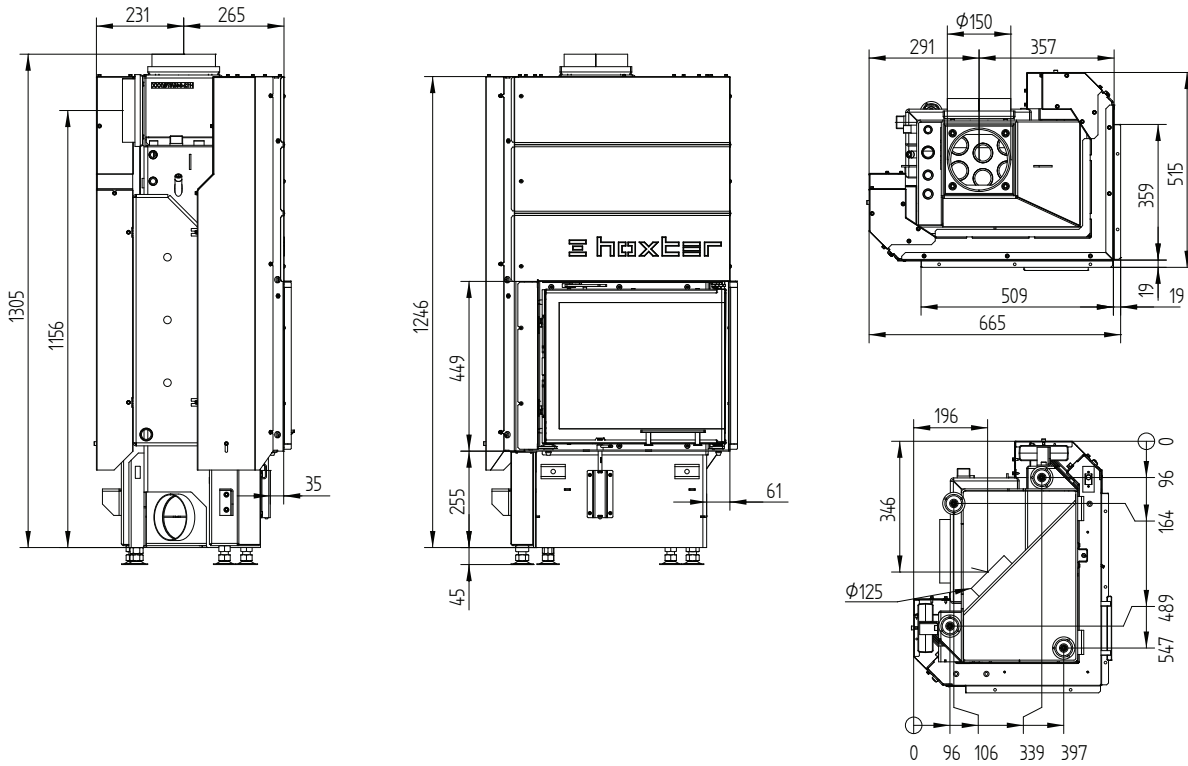
- 1 Wełna mineralna wg AGI-Q 132
- 2 Przykład Płyta SkamoEnclousure 225 kg/m<sup>3</sup>
- 3 Wartość średnia zależy od długości akumulacji i właściwości materiału. Wartości te obowiązują dla szamotu o grubości 3 cm i przewodności cieplnej 500 W/m<sup>2</sup>
- 4 Z uwzględnieniem częstotliwości przeglądów i maksymalnych temperatur otoczenia zewnętrznych urządzeń przełączających (np. TAS/SV)



# ECKA 50/35/45WRh

Dane techniczne  
Wersja 09/2023

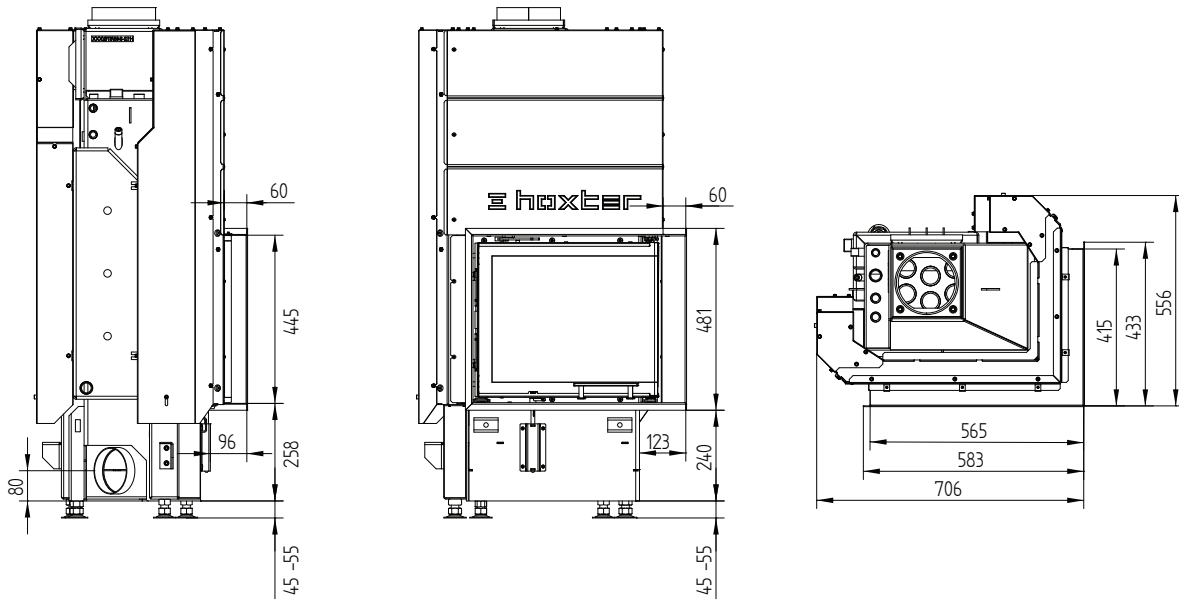
ECKA 50/35/45WRh prawy drzwi podnoszone do góry / wlot powietrza / nogi



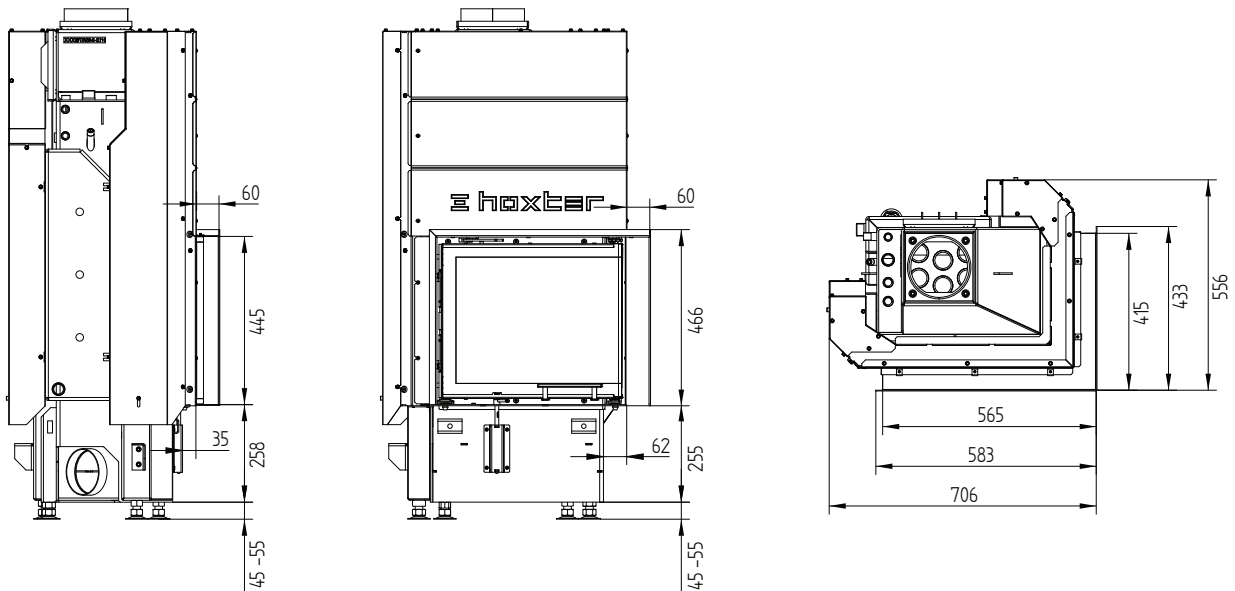
# ECKA 50/35/45WRh

Dane techniczne  
Wersja 09/2023

Rama maskująca 50/35/45Rh prawy drzwi podnoszone do góry 6-stronna 1 x 90° 60 mm

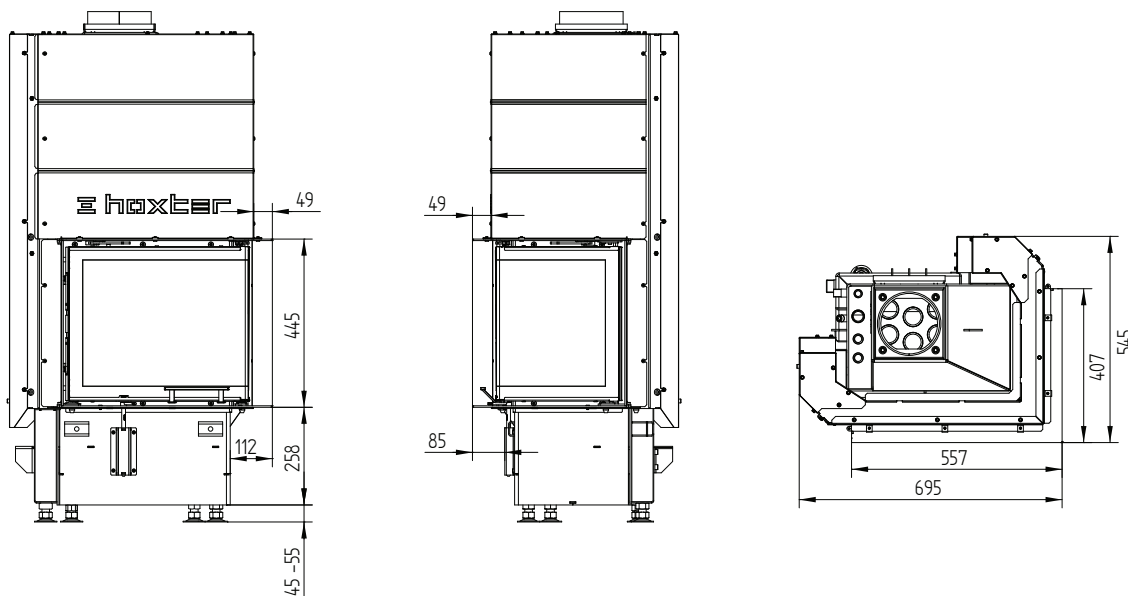


Rama maskująca 50/35/45Rh prawy drzwi podnoszone do góry 6-stronna 1 x 90° 60 mm

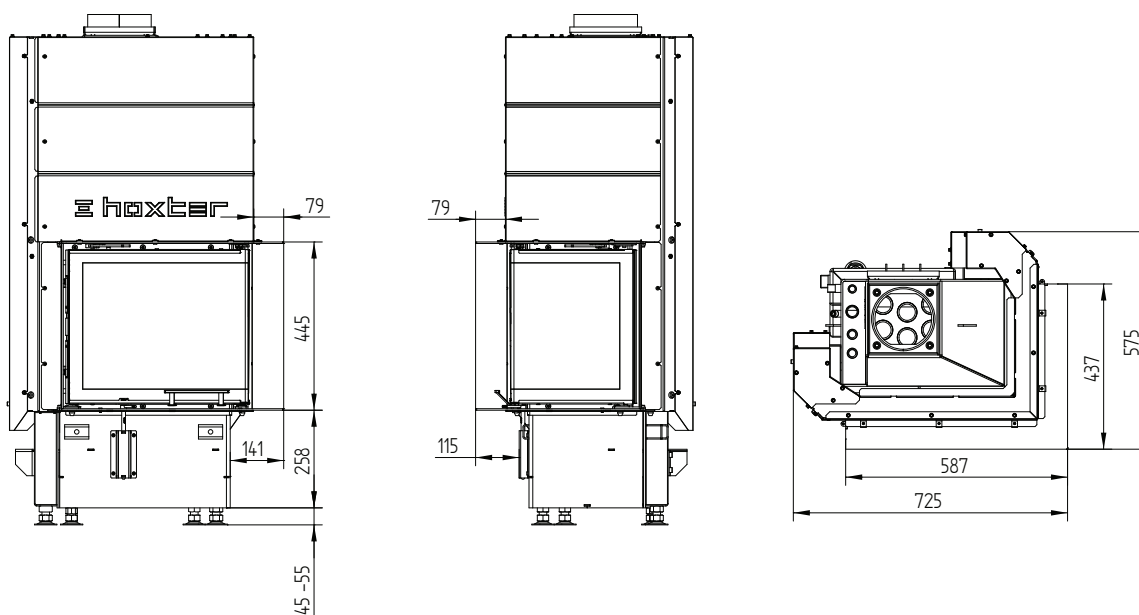




## Rama montażowa 50/35/45Rh prawy drzwi podnoszone do góry 6-stronna 50 mm



## Rama montażowa 50/35/45Rh prawy drzwi podnoszone do góry 6-stronna 80 mm



# ECKA 50/35/45WRh

Dane techniczne  
Wersja 09/2023

Rama montażowa 50/35/45Rh prawy drzwi podnoszone do góry 4-stronna 80 mm

