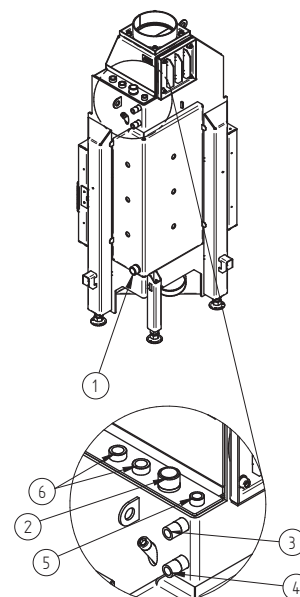


Technické údaje

	prevádzka s priamym napojením na komín
Energetický štítok	A+
Prevádzkové údaje	
Nominálny výkon / podiel do vody	7,5 / 4,5 kW
Účinnosť	> 80 %
Spotreba dreva	2,5 kg/h
Hmotnostný tok spalín	8 g/s
Potrebný ťah komína	12 Pa
Potrebné množstvo vzduchu pre horenie	25 m ³ /h
Priemerná teplota spalín	
na výstupe	220 °C
Rozloženie úžitkového tepla	
vykurovacía vložka	10 %
pohľadové sklo (jednosklo / dvojsklo)	36 / 25 %
voda	54–65 %
Informácie k teplovodnému výmenníku	
Maximálny pracovný tlak	2,5 bar
Minimálna teplota vratnej vody	60 °C
Objem vody	26 litrů
Pripojenie vstup / výstup	1" / 1"
Informácie pre stavbu	
Minimálna plocha mriežky pre odvod / prívod vzduchu (s mriežkou)	200 / 250 cm ²
Minimálna aktívna sálavá plocha ³ (bez mriežky)	podľa TROL
Minimálna vzdialenosť k izolovaným plochám / podlahe	40 / 0 mm
Izolácia referenčná ¹	
strop / zadná stena / bočná stena / podlaha	80 / 60 / 60 / 0 mm
Izolácia Calciumsilikat ²	
strop / zadná stena / bočná stena / podlaha	60 / 45 / 45 / 0 mm
Všeobecné technické informácie	
Celková hmotnosť / hmotnosť výstelky ohniska	ca. 185 / 45 kg
Rozmery ohniska (šírka x hĺbka)	355 x 205 mm
Priemer prívodu vzduchu pre horenie	Ø 125 mm
Použitie v uzatvorenej akumuláčnej obstavbe podľa pravidiel odboru	vhodné ⁴
Testované podľa	EN 13229
Spĺňa požiadavky noriem	1. BImSchV (Stufe2), 15a BVG

Č.	Veľkosť závitů	Popis
1	G 1" (AG)	Prívod vody z vykurovacieho systému - min. 60 °C
2	G 1" (AG)	Prívod teplej vody do vykurovacieho systému
3	G 1/2" (AG)	Prívod vody z vodovodného potrubia do chladiaceho okruhu
4	G 1/2" (AG)	Vypúšťanie vody z chladiaceho okruhu do odpadu
5	G 3/8" (IG)	Odvzdušňovací ventil
6	G 1/2" (IG)	Puzdro pre teplotné čidlo

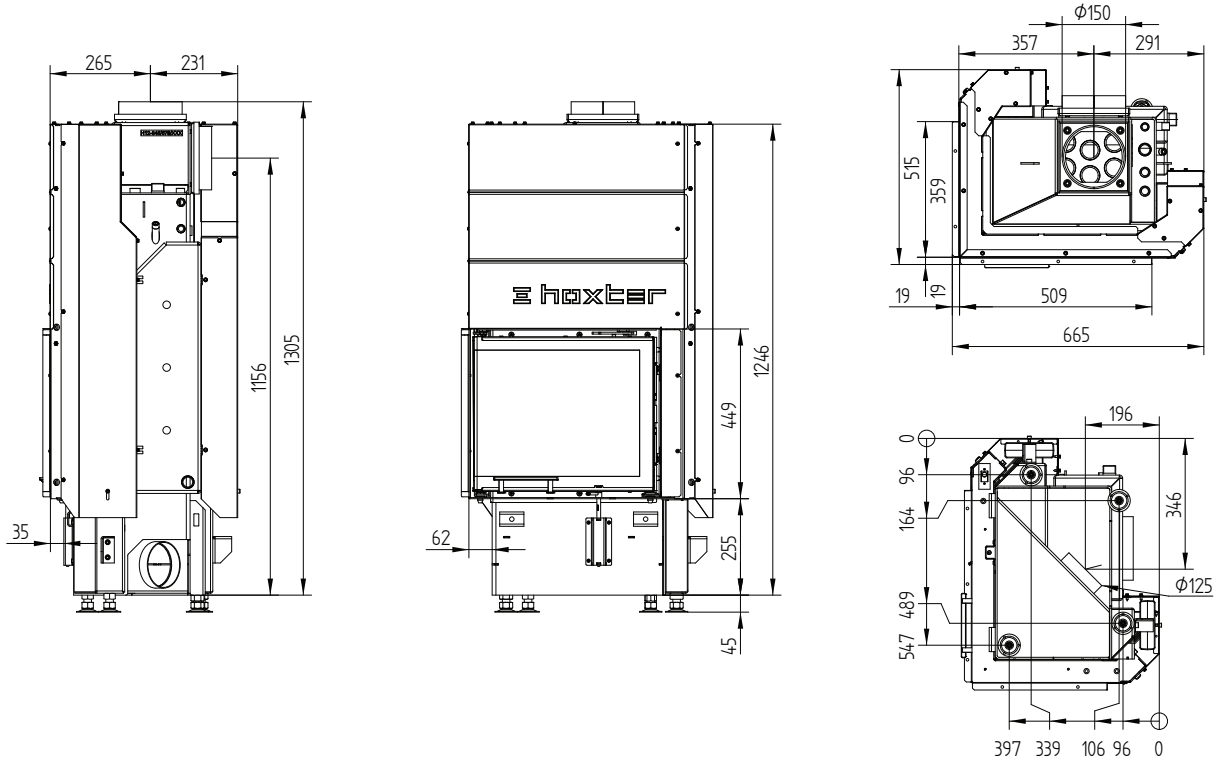
- 1 Minerálna vlna podľa AGI-Q 132
- 2 Príklad SkamoEnclosure Board 225 kg/m³
- 3 Závisí od doby akumulácie a vlastností materiálu. Uvedené hodnoty sú vypočítané pri priemernom mernom tepelnom výkone = približne 500 W/m²
- 4 S ohľadom na možnosť kontroly a maximálne teploty okolia vonkajších spínacích zariadení (napr. TAS/SV)



ECKA 50/35/45WLh

Technické údaje
Stav 09/2023

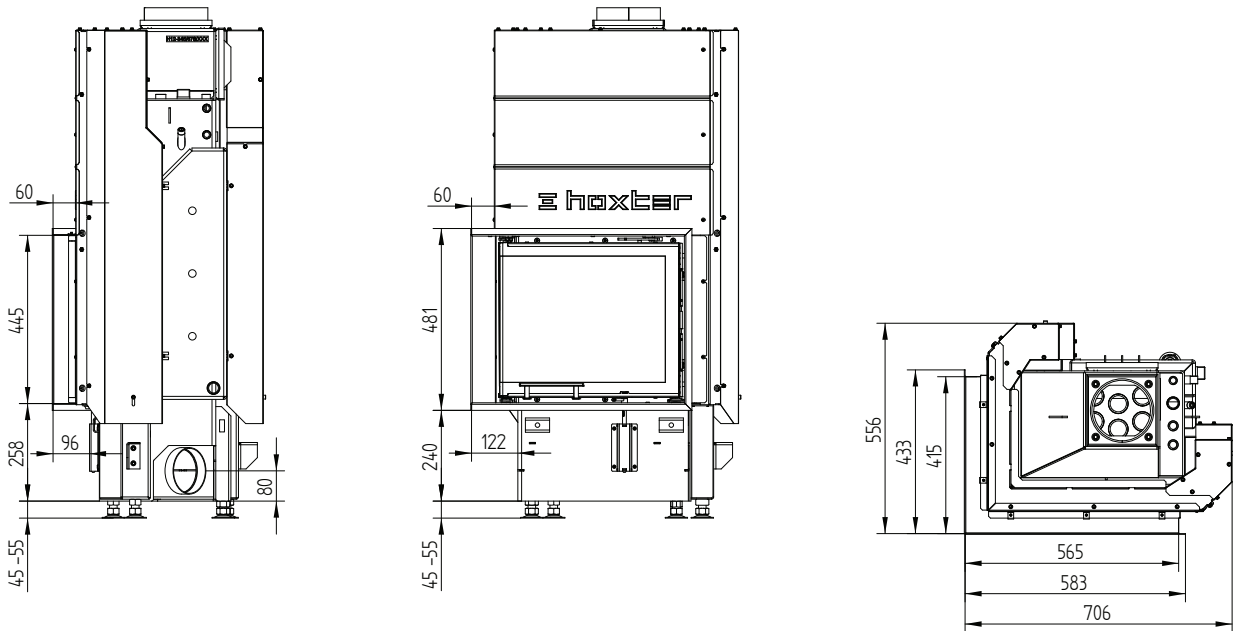
ECKA 50/35/45WL ľavá bočné otváranie / prívod vzduchu / nohy



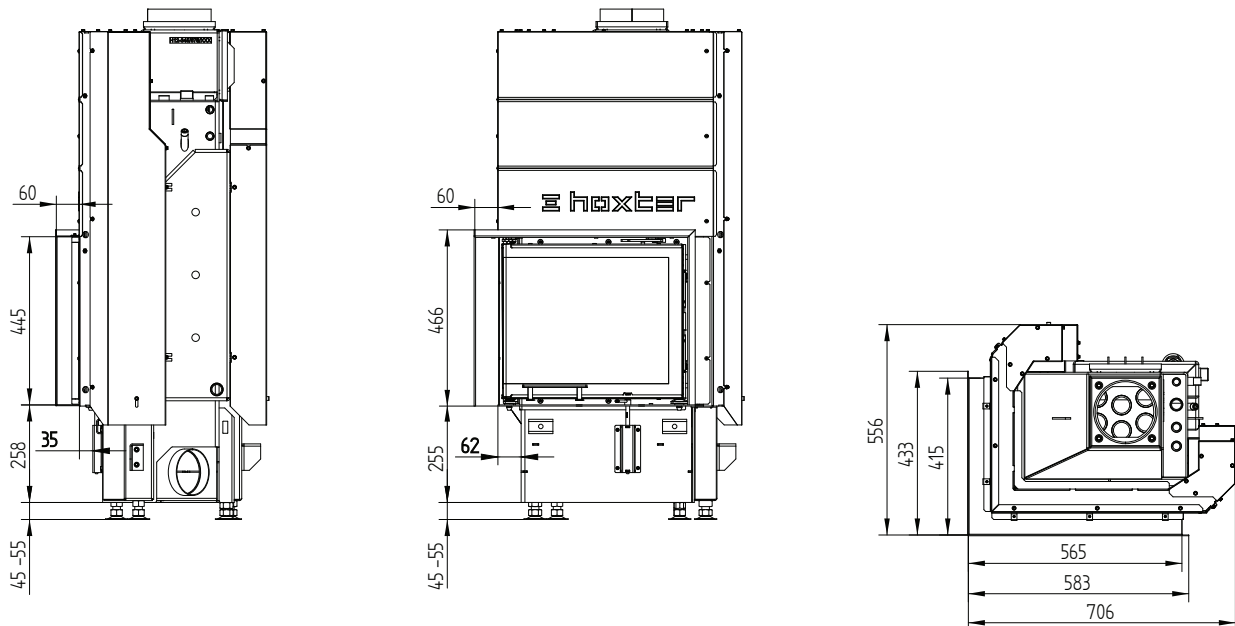
ECKA 50/35/45WLh

Technické údaje
Stav 09/2023

Nasúvací rám 50/35/45Lh ľavá horevýsuv 6stranný 1 x 90° 60 mm



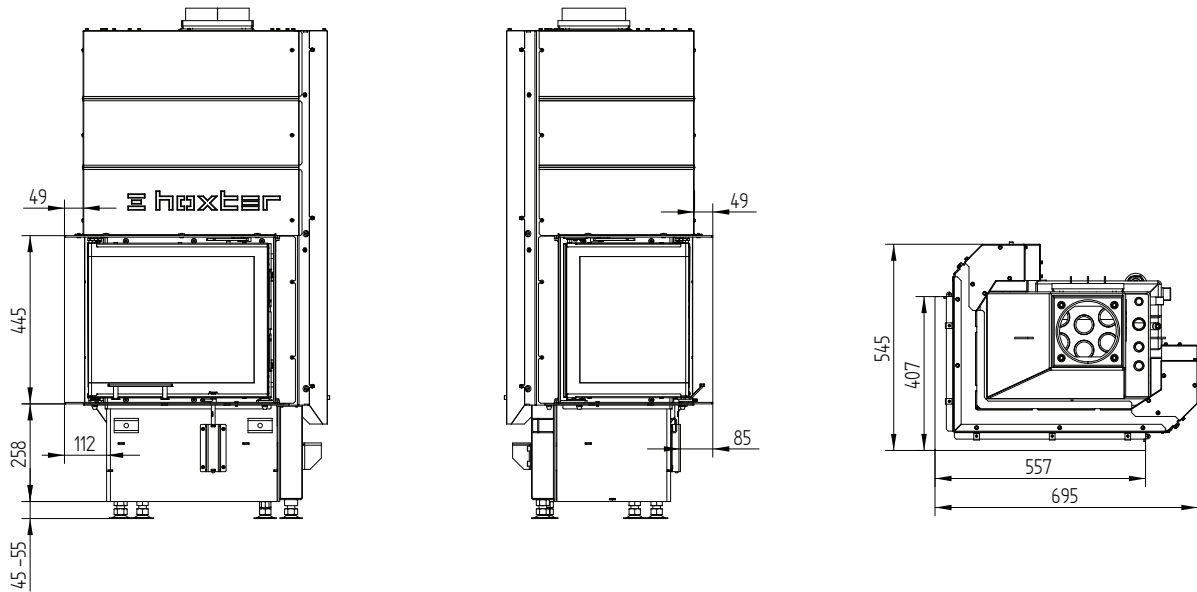
Nasúvací rám 50/35/45Lh ľavá horevýsuv 4stranný 1 x 90° 60 mm



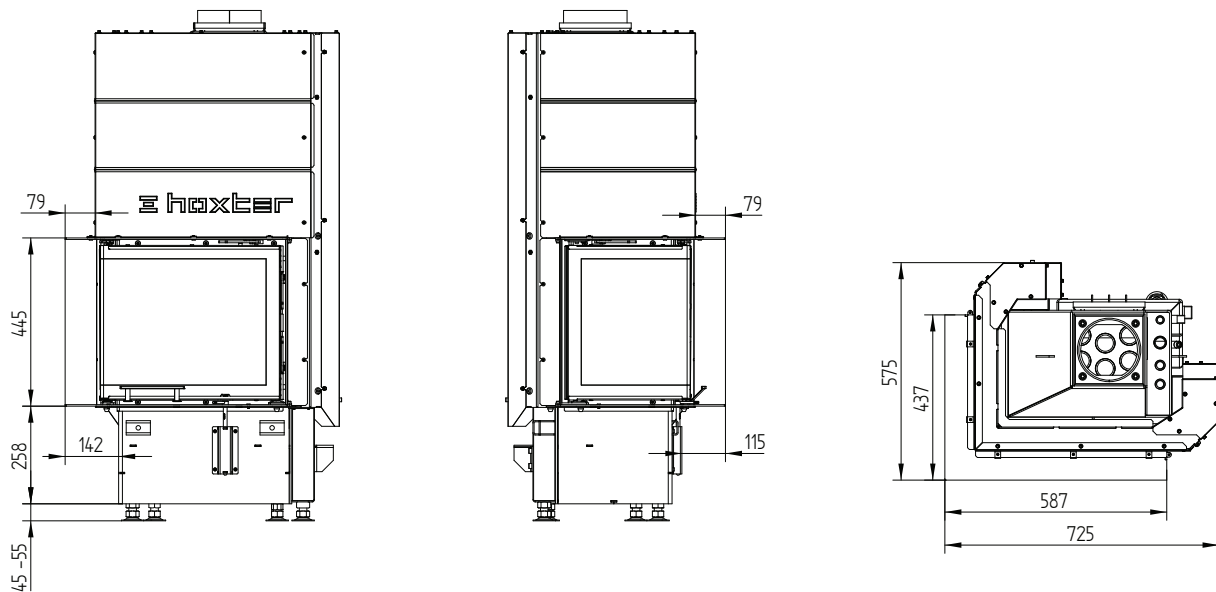
ECKA 50/35/45WLh

Technické údaje
Stav 09/2023

Zabudovací rám 50/35/45Lh ľavá horevýchov 6stranný 50 mm



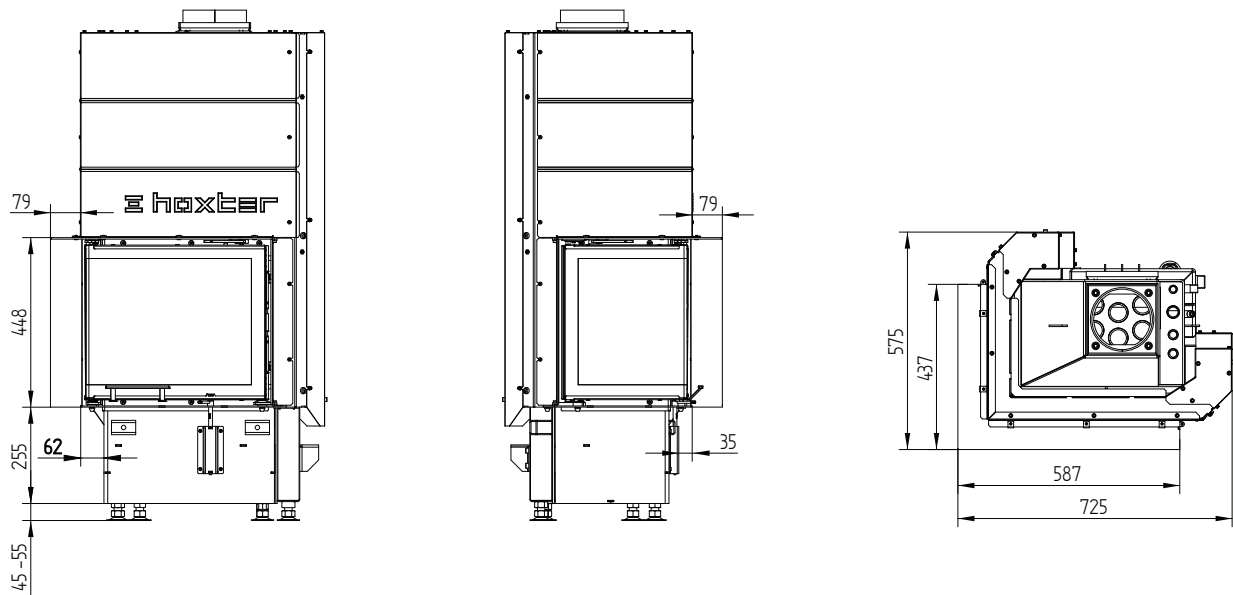
Zabudovací rám 50/35/45Lh ľavá horevýchov 6stranný 80 mm



ECKA 50/35/45WLh

Technické údaje
Stav 09/2023

Zabudovací rám 50/35/45Lh lavá horevysuv 4stranný 80 mm

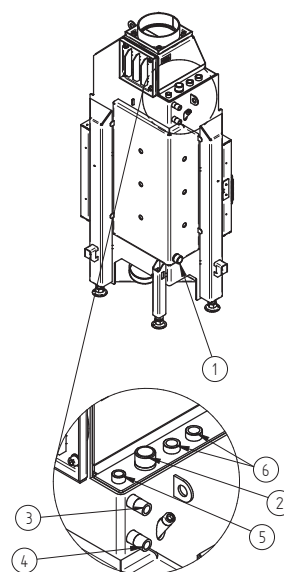


Technické údaje

prevádzka s priamym napojením na komín	
Energetický štítok	A+
Prevádzkové údaje	
Nominálny výkon / podiel do vody	7,5 / 4,5 kW
Účinnosť	> 80 %
Spotreba dreva	2,5 kg/h
Hmotnostný tok spalín	8 g/s
Potrebný ťah komína	12 Pa
Potrebné množstvo vzduchu pre horenie	25 m ³ /h
Priemerná teplota spalín	
na výstupe	220 °C
Rozloženie úžitkového tepla	
vykurovacía vložka	10 %
pohľadové sklo (jednosklo / dvojsklo)	36 / 25 %
voda	54–65 %
Informácie k teplovodnému výmenníku	
Maximálny pracovný tlak	2,5 bar
Minimálna teplota vratnej vody	60 °C
Objem vody	26 litrů
Pripojenie vstup / výstup	1" / 1"
Informácie pre stavbu	
Minimálna plocha mriežky pre odvod / prívod vzduchu (s mriežkou)	200 / 250 cm ²
Minimálna aktívna sálavá plocha ³ (bez mriežky)	podľa TROL
Minimálna vzdialenosť k izolovaným plochám / podlahe	40 / 0 mm
Izolácia referenčná ¹	
strop / zadná stena / bočná stena / podlaha	80 / 60 / 60 / 0 mm
Izolácia Calciumsilikat ²	
strop / zadná stena / bočná stena / podlaha	60 / 45 / 45 / 0 mm
Všeobecné technické informácie	
Celková hmotnosť / hmotnosť výstelky ohniska	ca. 185 / 45 kg
Rozmery ohniska (šírka x hĺbka)	355 x 205 mm
Priemer prívodu vzduchu pre horenie	Ø 125 mm
Použitie v uzatvorenej akumuláčnej obstavbe podľa pravidiel odboru	vhodné ⁴
Testované podľa	EN 13229
Spĺňa požiadavky noriem	1. BImSchV (Stufe2), 15a BVG

Č.	Veľkosť závitů	Popis
1	G 1" (AG)	Prívod vody z vykurovacieho systému - min. 60 °C
2	G 1" (AG)	Prívod teplej vody do vykurovacieho systému
3	G 1/2" (AG)	Prívod vody z vodovodného potrubia do chladiaceho okruhu
4	G 1/2" (AG)	Vypúšťanie vody z chladiaceho okruhu do odpadu
5	G 3/8" (IG)	Odvzdušňovací ventil
6	G 1/2" (IG)	Puzdro pre teplotné čidlo

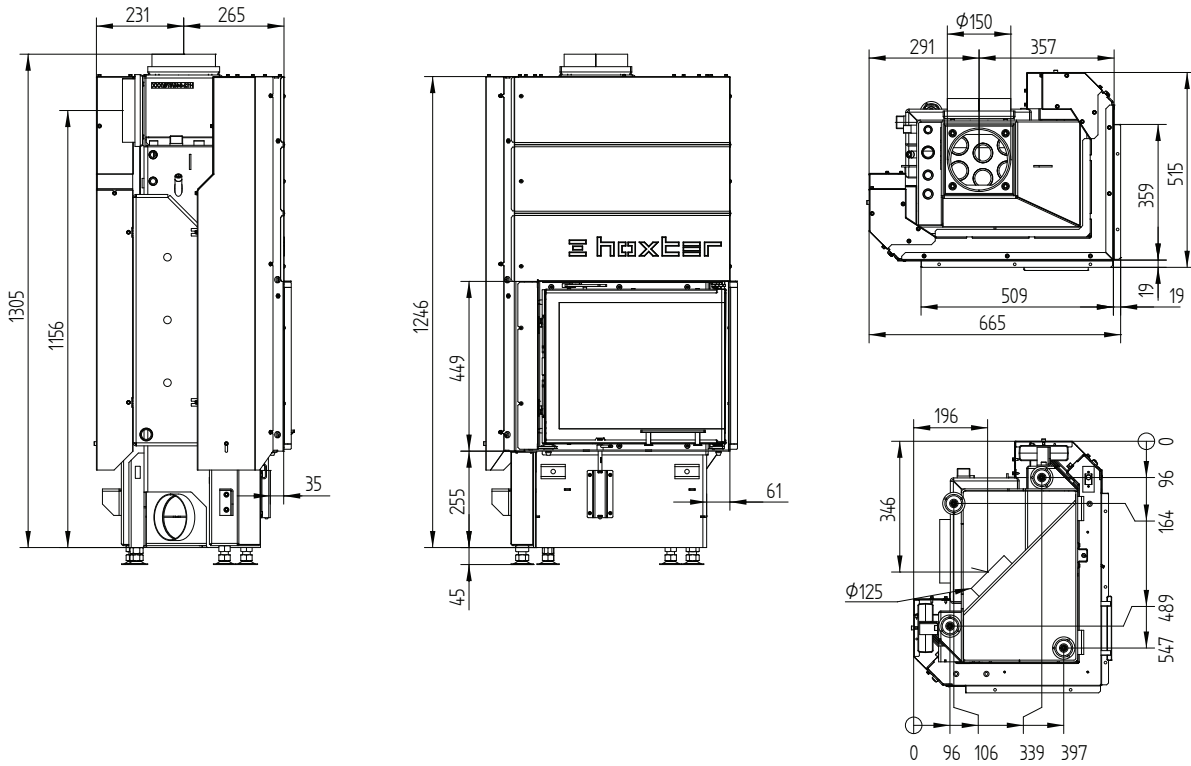
- 1 Minerálna vlna podľa AGI-Q 132
- 2 Príklad SkamoEnclosure Board 225 kg/m³
- 3 Závisí od doby akumulácie a vlastností materiálu. Uvedené hodnoty sú vypočítané pri priemernom mernom tepelnom výkone = približne 500 W/m²
- 4 S ohľadom na možnosť kontroly a maximálne teploty okolia vonkajších spínacích zariadení (napr. TAS/SV)



ECKA 50/35/45WRh

Technické údaje
Stav 09/2023

ECKA 50/35/45WRh pravá horevysuv/ prívod vzduchu / nohy

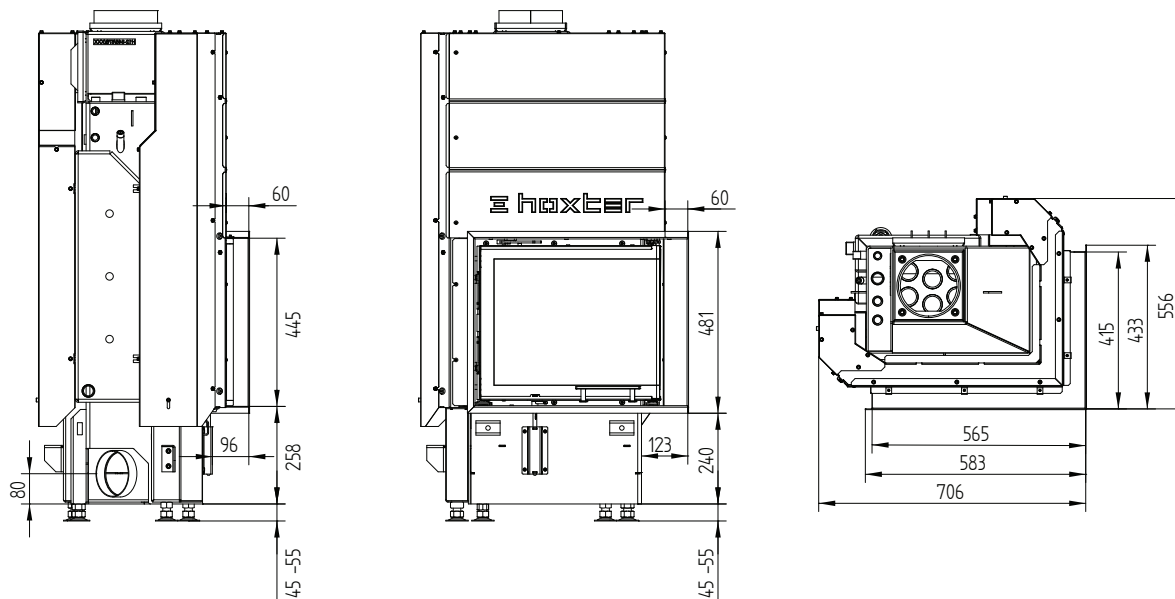


ECKA 50/35/45WRh

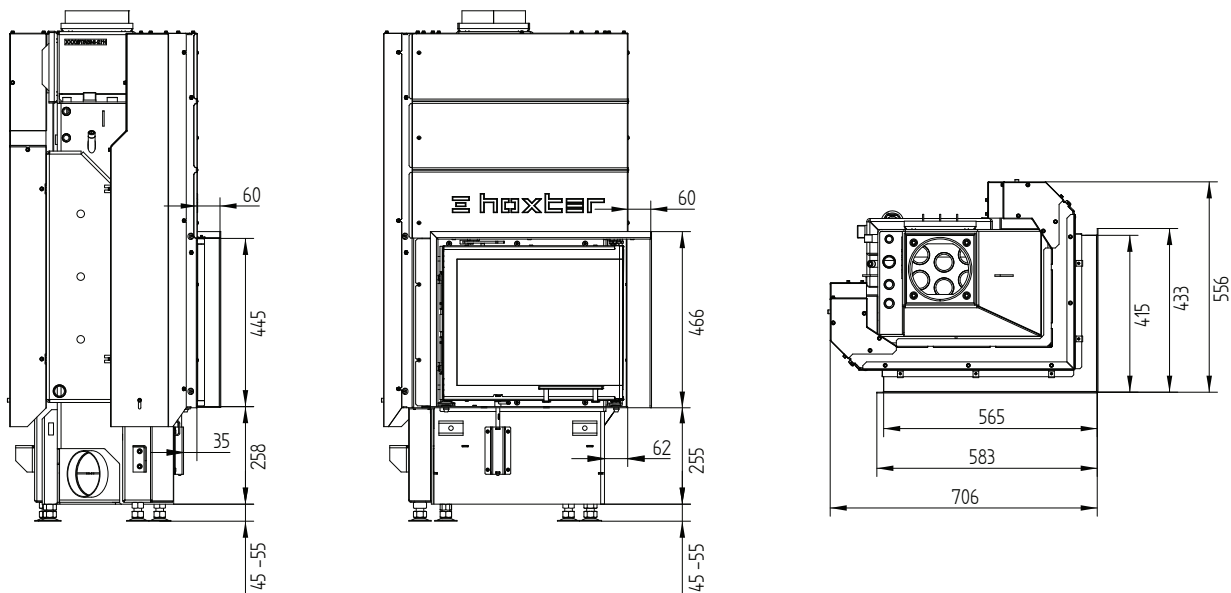
Technické údaje

Stav 09/2023

Nasúvací rám 50/35/45Rh pravá horevysuv 6stranný 1 x 90° 60 mm



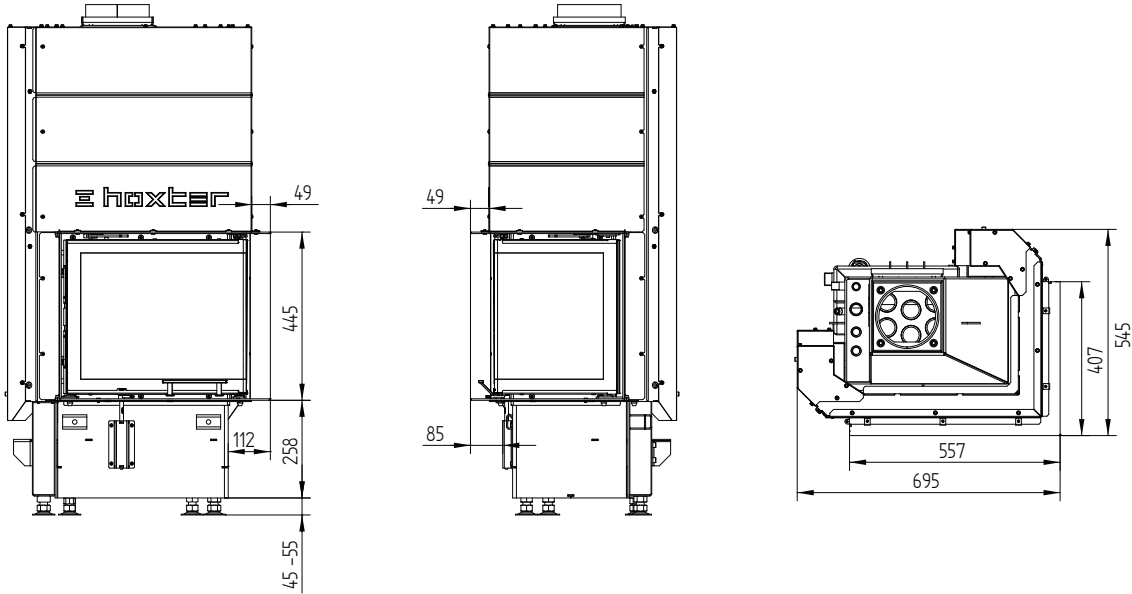
Nasúvací rám 50/35/45Rh pravá horevysuv 4stranný 1 x 90° 60 mm



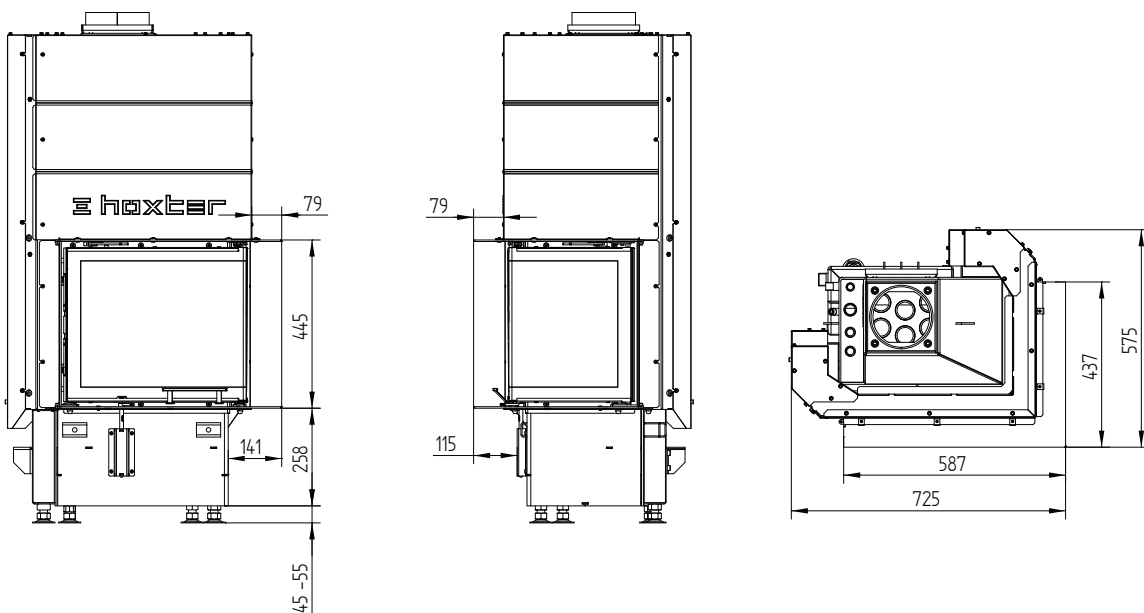
ECKA 50/35/45WRh

Technické údaje
Stav 09/2023

Zabudovací rám 50/35/45Rh pravá horevysuv 6stranný 50 mm



Zabudovací rám 50/35/45Rh pravá horevysuv 6stranný 80 mm



ECKA 50/35/45WRh

Technické údaje
Stav 09/2023

Zabudovací rám 50/35/45Rh pravá horevysuv 4stranný 80 mm

