

## Technische Daten

	direkt am Schornstein angeschlossen		mit zusätzlicher Speichermasse	
	Gusskuppel	Stahlwärmetauscher	Gusskuppel	Gussadapter
Energielabel	<b>A+</b>	<b>A</b>	<b>A+</b>	<b>A+</b>
<b>Betriebsdaten</b>				
Nennwärmeleistung	7 kW	10 kW	----	----
Wirkungsgrad	> 80 %	> 80 %	----	----
Brennstoffdurchsatz	2,2 kg/h	3 kg/h	5 kg	5 kg
Feuerungsleistung	----	----	20 kW	20 kW
mittlere Wärmeabgabe / Speicherdauer <sup>5</sup>	----	----	2 kW / 8 h	2 kW / 8 h
Abgasmassenstrom	6,4 g/s	9,6 g/s	15 g/s	15 g/s
Förderdruck	12 Pa	12 Pa	12 Pa	15 Pa
Verbrennungsluftbedarf	20 m³/h	30 m³/h	45 m³/h	45 m³/h
<b>Mittlere Abgastemperatur</b>				
am Stutzen	254 °C	269 °C	394 °C	404 °C
nach 3,6 lfm keramisches Zugsystem KMS 300 <sup>1</sup>	----	----	178 °C	----
nach dem Aufsatzspeicher (5x Speicherring Ø440mm)	----	----	----	235 °C
<b>Wärmeverteilung</b>				
Kamineinsatz	64–75 %	64–75 %	36 %	32 %
Sichtscheibe (einfache / doppelte Verglasung)	36 / 25 %	36 / 25 %	36 / 25 %	36 / 25 %
zusätzliche Speichermasse	----	----	28–39 %	32–42 %
<b>Daten für Bauweise mit Luftgitter</b>				
Mindestgitterquerschnitt für Umluft / Zuluft	650 / 800 cm²	950 / 1150 cm²	950 / 1150 cm²	950 / 1150 cm²
min Abstände zu Dämmflächen / zum Aufstellboden	80 / 0 mm		80 / 0 mm	
Wärmedämmung Referenzdämmstoff <sup>2</sup> Decke / Rückwand / Seitenwände / Boden	120 / 80 / 80 / 0 mm		120 / 80 / 80 / 0 mm	
Ersatzdämmstoff Calciumsilikat <sup>3</sup> Decke / Rückwand / Seitenwände / Boden	90 / 60 / 60 / 0 mm		90 / 60 / 60 / 0 mm	
<b>Daten für geschlossene Bauweise (altern. Gitter zu)</b>				
Mindest- wärmeabgebende Oberfläche <sup>4</sup>	laut TROL		4 m²	
min Abstände zu Dämmflächen / zum Aufstellboden	80 / 20 mm		80 / 20 mm	
Wärmedämmung Referenzdämmstoff <sup>2</sup> Decke / Rückwand / Seitenwände / Boden	160 / 100 / 100 / 20 mm		160 / 100 / 100 / 20 mm	
Ersatzdämmstoff Calciumsilikat <sup>3</sup> Decke / Rückwand / Seitenwände / Boden	120 / 75 / 75 / 20 mm		120 / 75 / 75 / 20 mm	
<b>Allgemeine technische Informationen</b>				
Gesamtgewicht / davon Feuerungsauskleidung	ca. 261 / 67 kg		ca. 261 / 67 kg	
Feuerraumboden (Breite x Tiefe)	355 x 355 mm			
Verbrennungsluftstutzen	Ø 125 mm			
Verwendung bei geschlossener Bauweise nach Fachregel	geeignet			
Geprüft nach	EN 13229			
Erfüllt Werte	1. BlmSchV (Stufe2), 15a BVG, NS 3059			

**1** Angewandte Zuglänge bei Prüfung. Zugangabe erfordert eine Berechnung (Ortner / KOV Programm) unter tatsächlichen baulichen Angaben.

**2** Mineralwolle nach AGI-Q 132 (Dämmungsangaben beziehen sich auf nicht zu schützende Anbauflächen)

**3** Beispiel SkamoEnclosure Board 225 kg/m³ (Dämmungsangaben beziehen sich auf nicht zu schützende Anbauflächen)

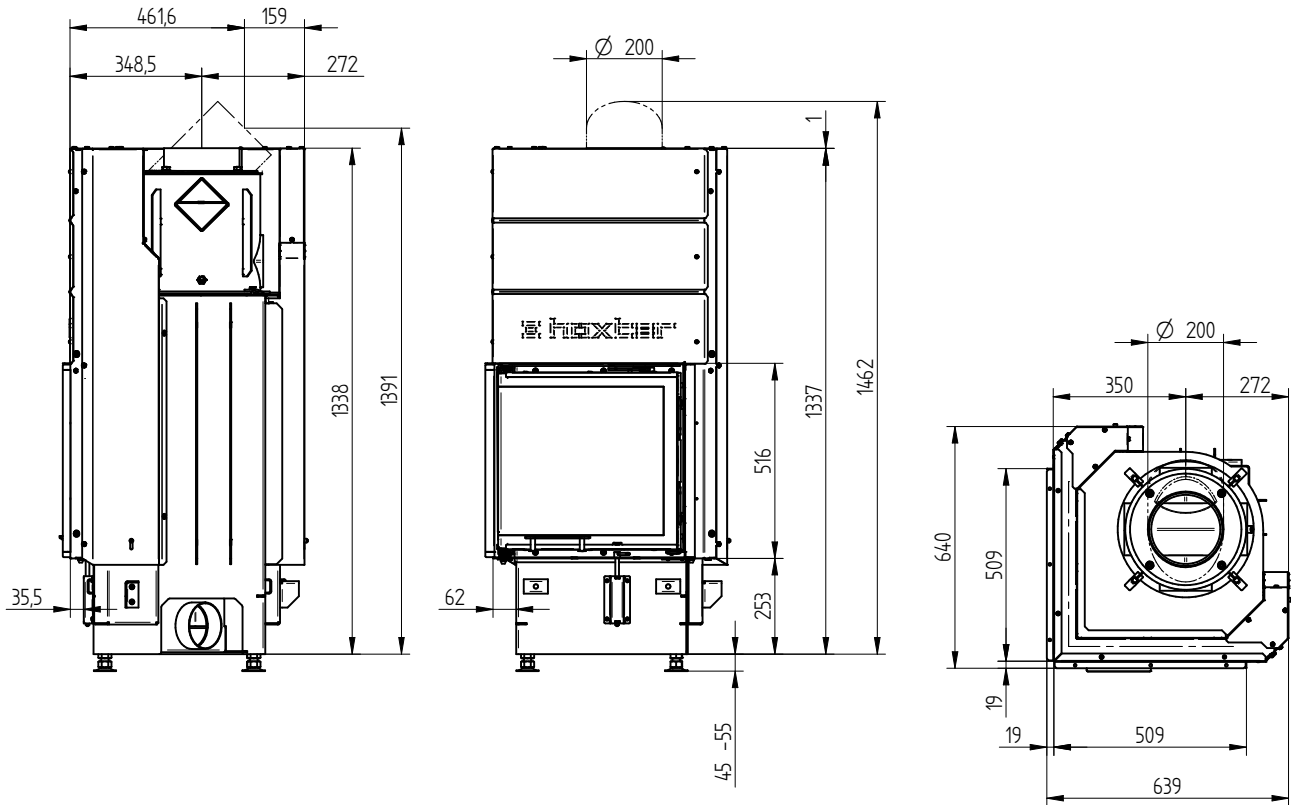
**4** Durchschnittswert bezogen auf die Speicherdauer. Von den Materialeigenschaften sowie der Baustärke abhängig. Mittlere spezifische Wärmeabgabe = ca. 500 W/m²

**5** Speicherbetrieb, eine Holzaufgabemenge für Speicherdauer, bei geschlossener Bauweise und Wirkungsgrad > 80%

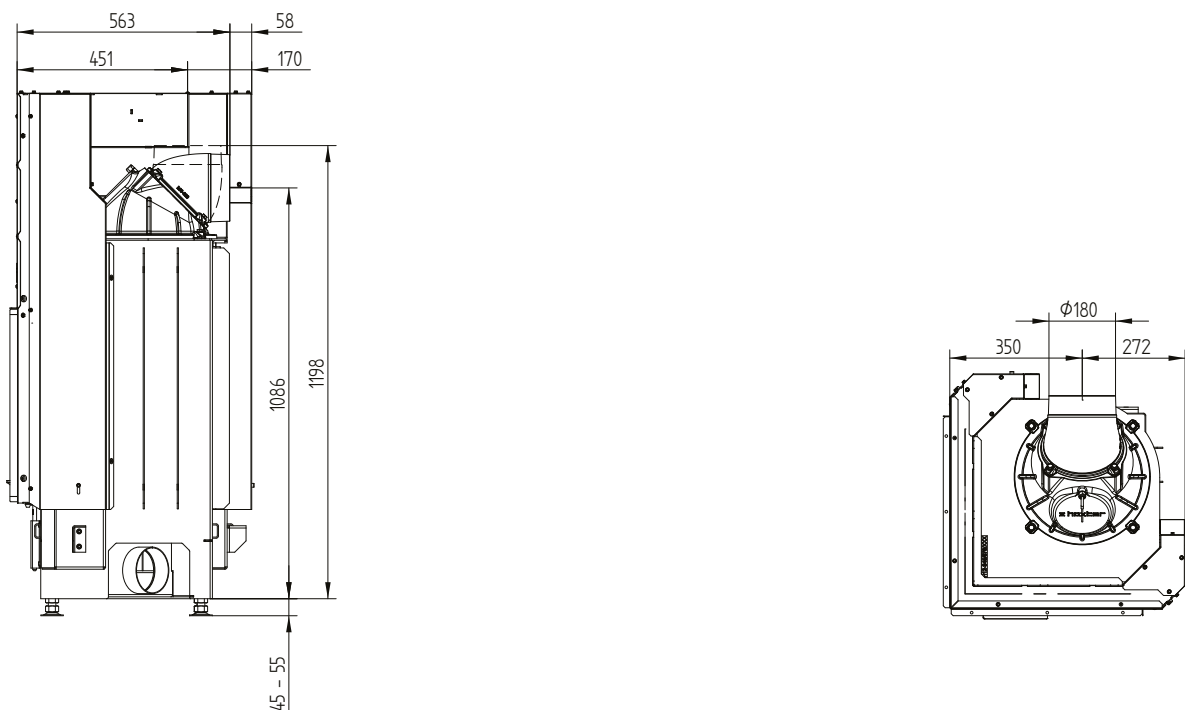
# ECKA 51/51/51h

Technische Daten  
Stand 09/2023

## ECKA 51/51/51h hochschiebbar Stahlwärmetauscher vertikal



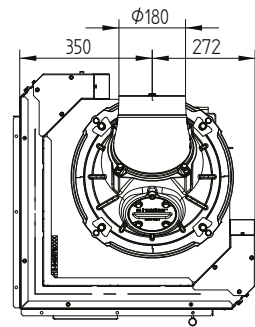
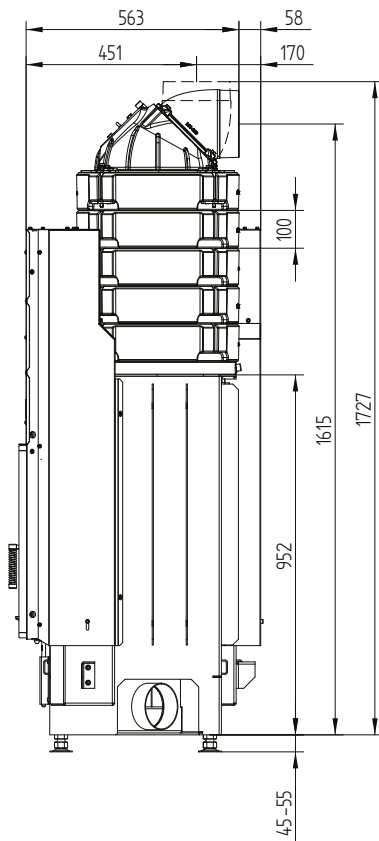
## ECKA 51/51/51h hochschiebbar Gusskuppel



# ECKA 51/51/51h

Technische Daten  
Stand 09/2023

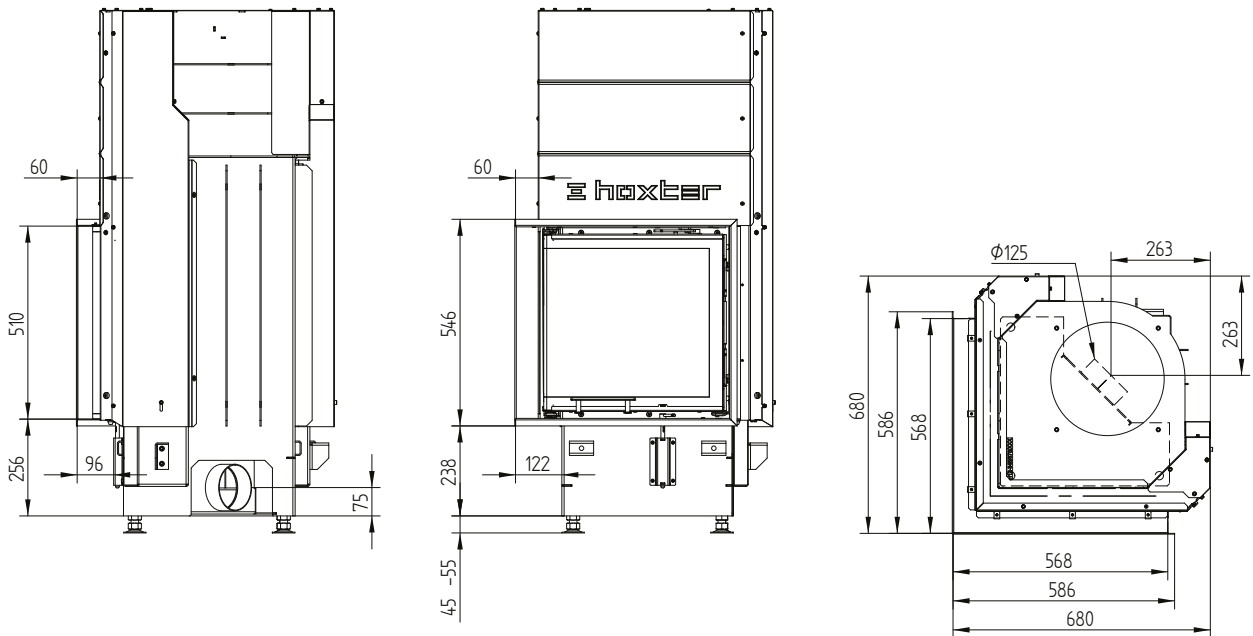
## ECKA 51/51/51h hochschiebbar Aufsatzspeicher



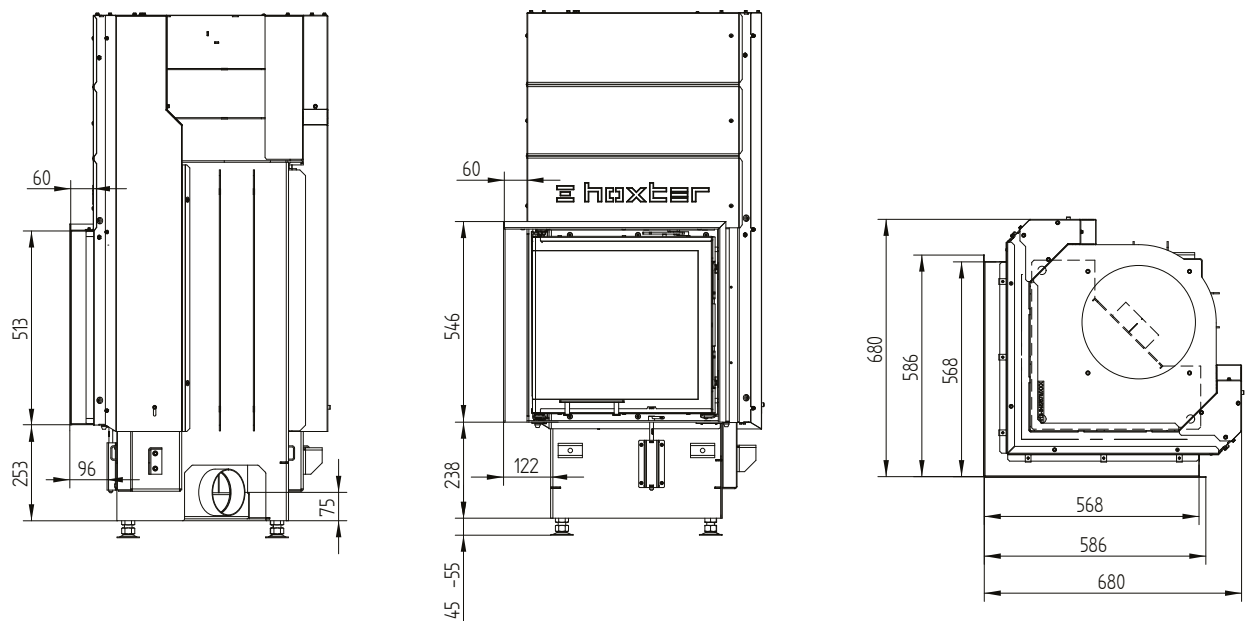
# ECKA 51/51/51h

Technische Daten  
Stand 09/2023

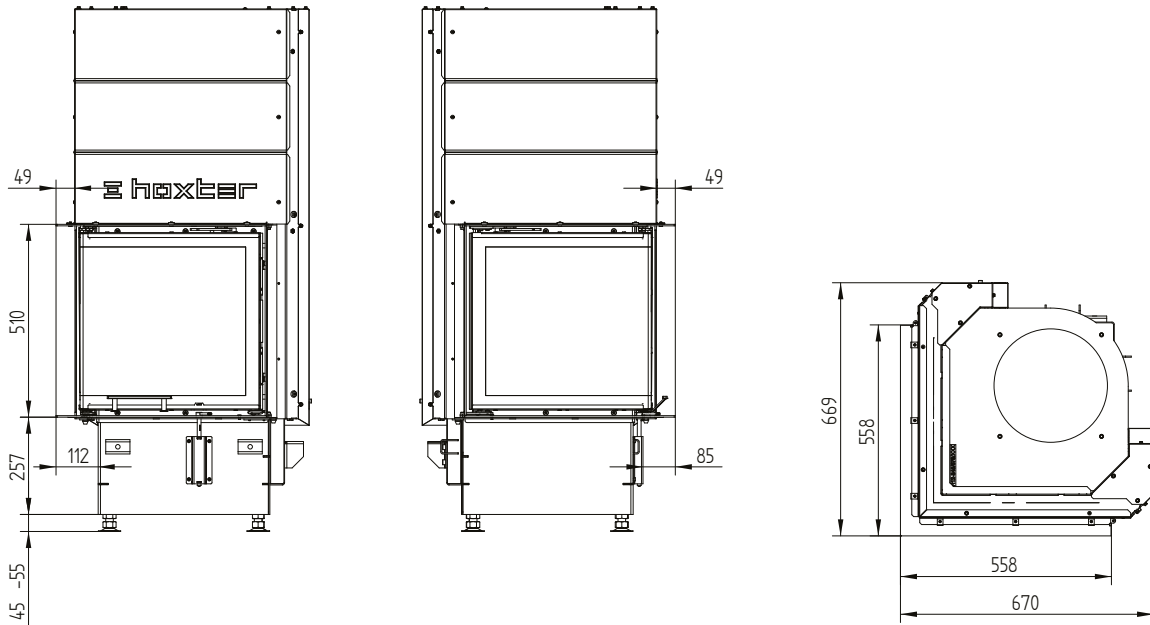
## Blendrahmen 51/51/51h hochschiebbar 6seitig 60 mm 1 x 90° / Zuluftanschluss



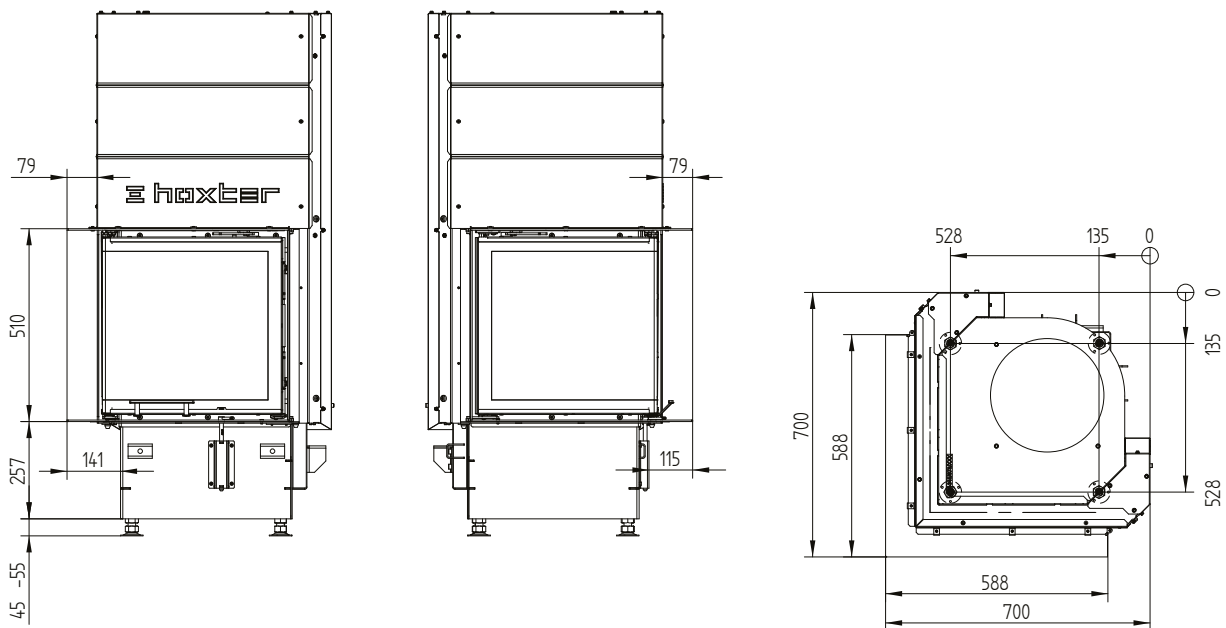
## Blendrahmen 51/51/51h hochschiebbar 4seitig 60 mm 1 x 90°



## Anbaurahmen 51/51/51h hochschiebbar 6seitig 50 mm



## Anbaurahmen 51/51/51h hochschiebbar 6seitig 80 mm / FüÙe



# ECKA 51/51/51h

Technische Daten  
Stand 09/2023

## Anbaurahmen 51/51/51h hochschiebbar 4seitig 80 mm

