

Dati tecnici

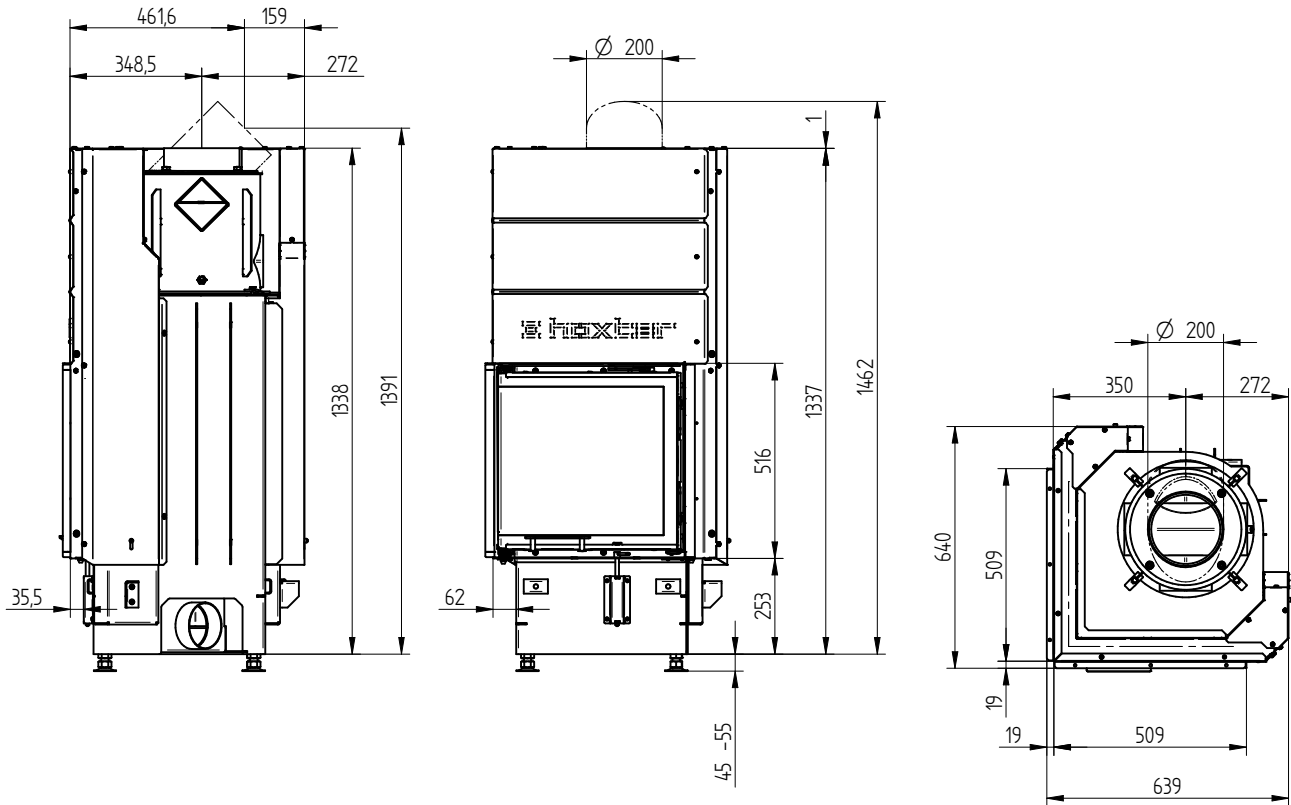
	Collegamento diretto alla canna fumaria		Con massa accumulo aggiuntiva	
	Cupola in ghisa	Scambiatore di calore	Cupola in ghisa	Adattatore in ghisa
Etichetta energetica	A+	A	A+	A+
Dati di utilizzo				
Potenza termica nominale	7 kW	10 kW	----	----
Rendimento	> 80 %	> 80 %	----	----
Consuma di legna	2,2 kg/h	3 kg/h	5 kg	5 kg
Potenza combustione	----	----	20 kW	20 kW
Potenza termica media / durata dell'accumulo ⁵	----	----	2 kW / 8 h	2 kW / 8 h
Portata fumi	6,4 g/s	9,6 g/s	15 g/s	15 g/s
Tiraggio necessario	12 Pa	12 Pa	12 Pa	15 Pa
Fabbisogno aria comburente	20 m³/h	30 m³/h	45 m³/h	45 m³/h
Temperatura fumi media				
Al raccordo	254 °C	269 °C	394 °C	404 °C
Dopo 3,6 metri lineari di giri fumo ceramici KMS 300 ¹	----	----	178 °C	----
Dopo gli anelli accumulatori (5x anelli accumulatori Ø440mm)	----	----	----	235 °C
Distribuzione del calore				
Caminetto	64–75 %	64–75 %	36 %	32 %
Vetro (singolo / doppio)	36 / 25 %	36 / 25 %	36 / 25 %	36 / 25 %
Massa accumulo aggiuntiva	----	----	28–39 %	32–42 %
Dati per la modalità di costruzione con griglia				
Passaggio aria minimo per griglie circolazione / entrata aria	650 / 800 cm²	950 / 1150 cm²	950 / 1150 cm²	950 / 1150 cm²
Distanze minime da superfici di isolamento / pavimento	80 / 0 mm		80 / 0 mm	
Materiale di riferimento per isolamento termico ² Soffitto / Parete posteriore / Pareti laterali / Pavimento	120 / 80 / 80 / 0 mm		120 / 80 / 80 / 0 mm	
Isolamento in silicato di calcio ³ Soffitto / Parete posteriore / Pareti laterali / Pavimento	90 / 60 / 60 / 0 mm		90 / 60 / 60 / 0 mm	
Dati per la modalità di costruzione senza griglia (oppure con griglia chiusa)				
Superficie radiante minima ⁴	secondo TROL		4 m²	
Distanze minime da superfici di isolamento / pavimento	80 / 20 mm		80 / 20 mm	
Materiale di riferimento per isolamento termico ² Soffitto / Parete posteriore / Pareti laterali / Pavimento	160 / 100 / 100 / 20 mm		160 / 100 / 100 / 20 mm	
Isolamento in silicato di calcio ³ Soffitto / Parete posteriore / Pareti laterali / Pavimento	120 / 75 / 75 / 20 mm		120 / 75 / 75 / 20 mm	
Informazioni tecniche generali				
Peso totale / Rivestimento camera di combustione	ca. 261 / 67 kg		ca. 261 / 67 kg	
Base della camera di combustione (larghezza x profondità)	355 x 355 mm			
Raccordo presa aria esterna	Ø 125 mm			
Utilizzo con modalità di costruzione chiusa secondo il regolamento professionale	adatto			
Testato secondo	EN 13229			
Valori rispettati	Ecodesign, 4 stelle			

- 1 Lunghezza del giro fumi utilizzato nella prova. L'indicazione del giro fumi richiede un calcolo (programma Ortner / KOV) con i dettagli costruttivi effettivi
- 2 Lana minerale secondo AGI-Q 132
- 3 Esempio SkamoEnclosure Board 225 kg/m³
- 4 Valore medio relativo alla durata dell'accumulo. Dipende dalle proprietà del materiale e dallo spessore delle pareti dell'edificio. Potenza termica specifica media = circa 500 W/m²
- 5 Funzionamento ad accumulo, una carica di legna per la durata dell'accumulo, con struttura chiusa ed efficienza > 80%

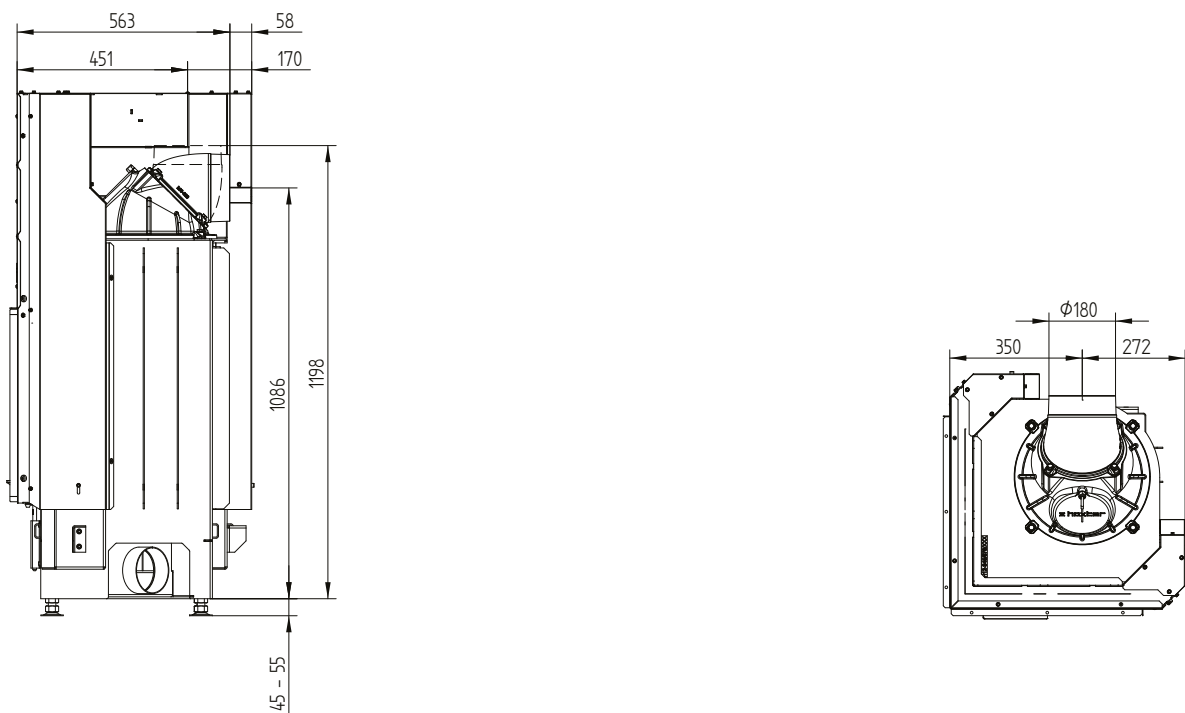
ECKA 51/51/51h

Dati tecnici
Versione 09/2023

ECKA 51/51/51h porta a saliscendi scambiatore aria calda dritto



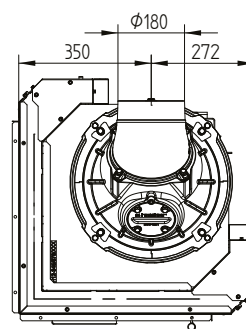
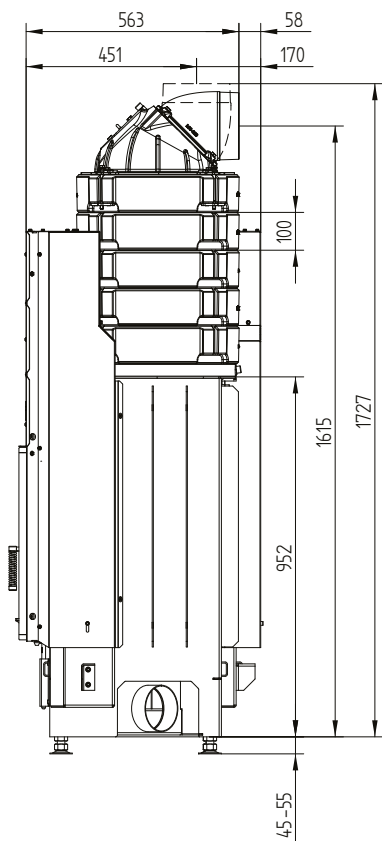
ECKA 51/51/51h porta a saliscendi cupola in ghisa



ECKA 51/51/51h

Dati tecnici
Versione 09/2023

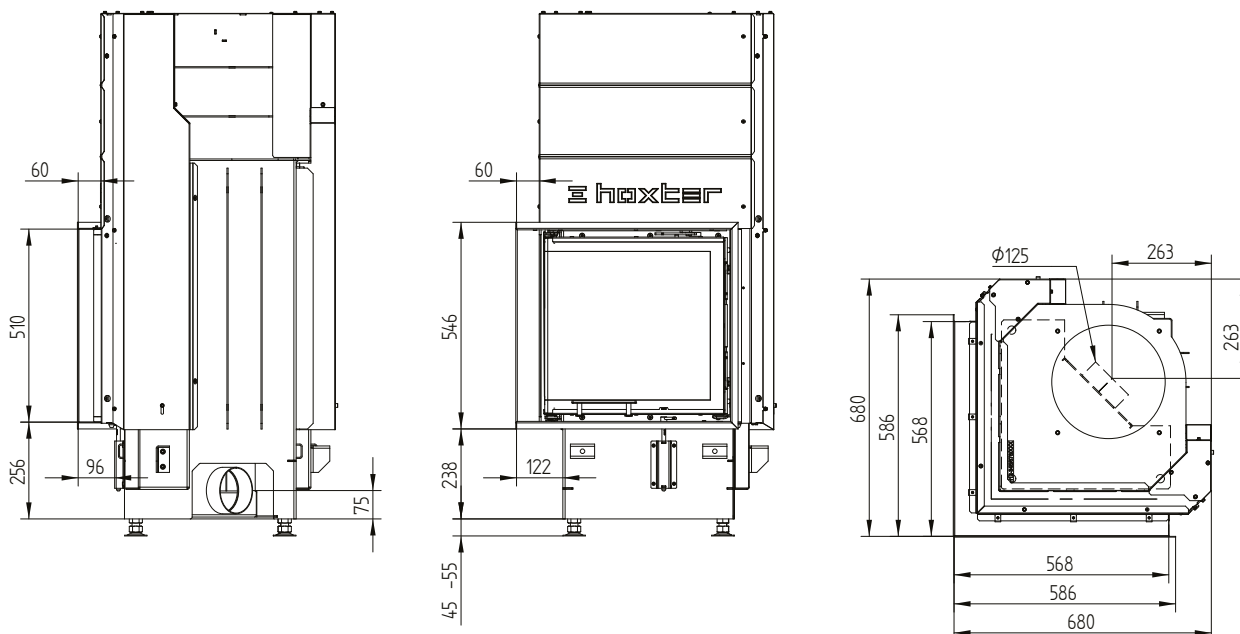
ECKA 51/51/51h porta a saliscendi set accumulato



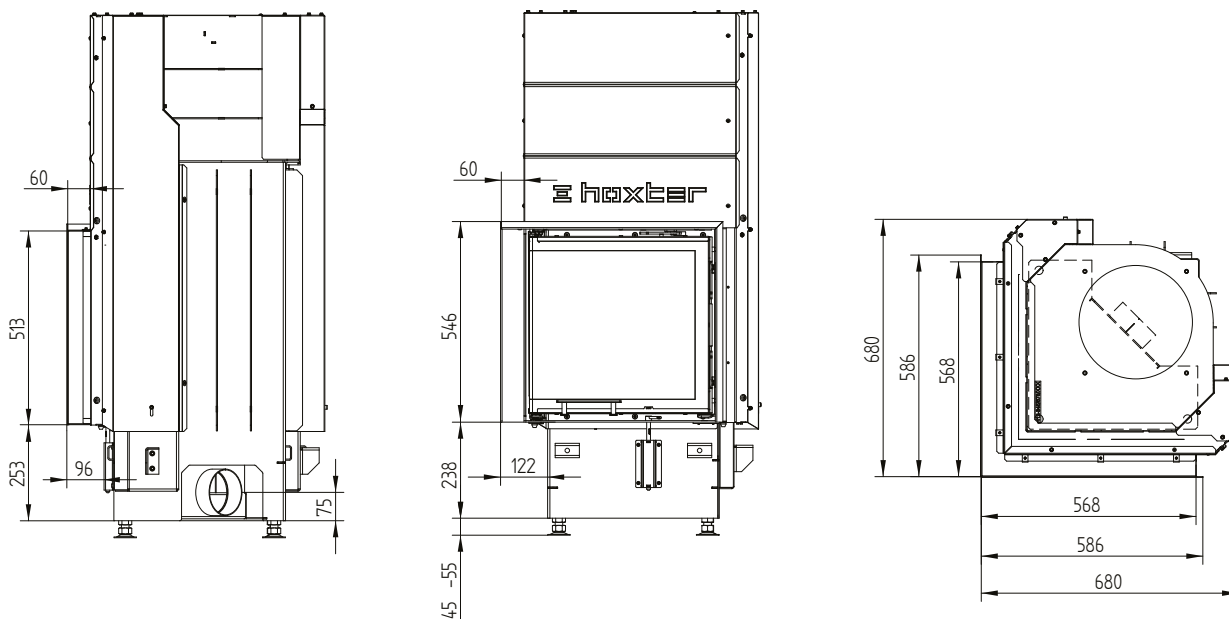
ECKA 51/51/51h

Dati tecnici
Versione 09/2023

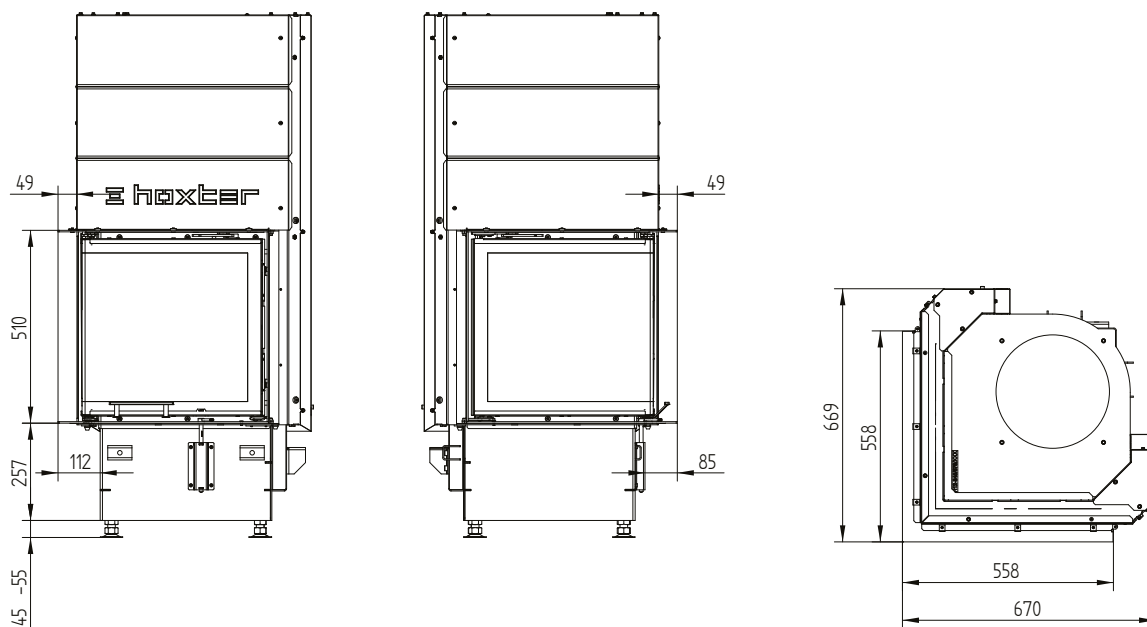
Cornice 51/51/51h porta a saliscendi 6 lati 60 mm 1 x 90° / Collegamento aria di alimentazione



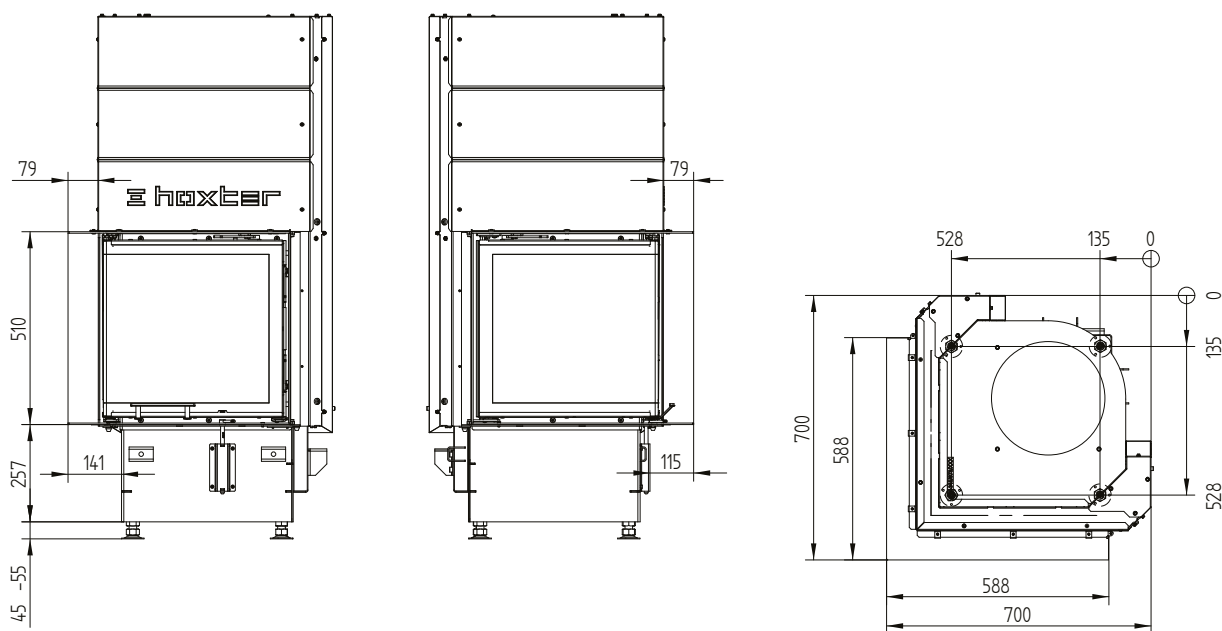
Cornice 51/51/51h porta a saliscendi 4 lati 60 mm 1 x 90°



Telaio 51/51/51h porta a saliscendi 6 lati 50 mm



Telaio 51/51/51h porta a saliscendi 6 lati 80 mm / Piedi



ECKA 51/51/51h

Dati tecnici
Versione 09/2023

Telaio 51/51/51h porta a saliscendi 4 lati 80 mm

