

Technische gegevens

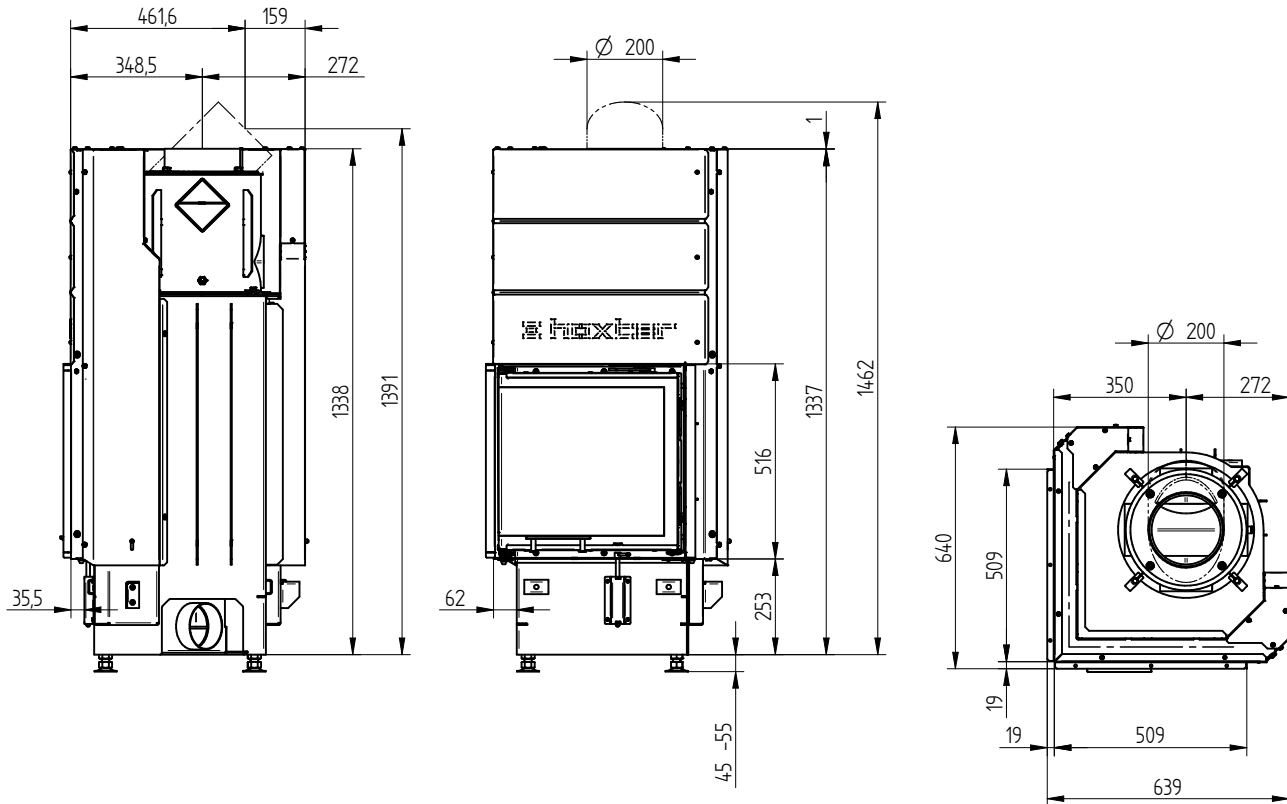
	rechtstreeks aangesloten op de schoorsteen		met extra opslagmassa	
	Gegoten koepel	Stalen warmtewisselaar	Gegoten koepel	Adapter
Energielabel	A+	A	A+	A+
Werkingsgegevens				
Nominale warmteafgifte	7 kW	10 kW	----	----
Efficiëntie	> 80 %	> 80 %	----	----
Houtverbruik	2,2 kg/h	3 kg/h	5 kg	5 kg
Totale vermogen van de brandkamer	----	----	20 kW	20 kW
Gemiddeld verwarmingsvermogen / opslag capaciteit ⁵	----	----	2 kW / 8 h	2 kW / 8 h
Rookgasmassastroom	6,4 g/s	9,6 g/s	15 g/s	15 g/s
Noodzakelijke druk in de schouw	12 Pa	12 Pa	12 Pa	15 Pa
Noodzakelijke hoeveelheid verbrandingslucht	20 m ³ /h	30 m ³ /h	45 m ³ /h	45 m ³ /h
Gemiddelde rookgastemperatuur				
bij het verbindingstuk	254 °C	269 °C	394 °C	404 °C
na 3,6 strekkende meter keramisch treksysteem KMS 300 ¹	----	----	178 °C	----
na top opslagtank (5x opslagring Ø440mm)	----	----	----	235 °C
Warmteverdeling				
inbouwhaard	64–75 %	64–75 %	36 %	32 %
glas deur (enkel / dubbel glas)	36 / 25 %	36 / 25 %	36 / 25 %	36 / 25 %
extra opslagmassa	----	----	28–39 %	32–42 %
Gegevens voor uitvoering met luchtrooster				
Minimum roosterdoorsnede voor circulatielucht / toevoerlucht	650 / 800 cm ²	950 / 1150 cm ²	950 / 1150 cm ²	950 / 1150 cm ²
min. afstanden tot geïsoleerde vlakken / vloer	80 / 0 mm		80 / 0 mm	
Referentie isolatiemateriaal ² plafond / achterwand / zijwanden / vloer	120 / 80 / 80 / 0 mm		120 / 80 / 80 / 0 mm	
Vervangend isolatiemateriaal calciumsilicaat ³ plafond / achterwand / zijwanden / vloer	90 / 60 / 60 / 0 mm		90 / 60 / 60 / 0 mm	
Gegevens voor gesloten constructie (gesloten roosters)				
Minimum warmte-uitstralend oppervlak ⁴	volgens TROL		4 m ²	
min. afstanden tot geïsoleerde vlakken / vloer	80 / 20 mm		80 / 20 mm	
Referentie isolatiemateriaal ² plafond / achterwand / zijwanden / vloer	160 / 100 / 100 / 20 mm		160 / 100 / 100 / 20 mm	
Vervangend isolatiemateriaal calciumsilicaat ³ plafond / achterwand / zijwanden / vloer	120 / 75 / 75 / 20 mm		120 / 75 / 75 / 20 mm	
Algemene technische informatie				
Totaal gewicht / waarvan brandkamer stenen	ca. 261 / 67 kg		ca. 261 / 67 kg	
Afmetingen verbrandingskamer (breedte x diepte)	355 x 355 mm			
Verbrandingsluchtaansluiting	Ø 125 mm			
Gebruik bij gesloten constructie volgens technisch voorschrift	geschikt			
Getest volgens	EN 13229			
Voldoet aan waarden	1. BlmSchV (Stufe2), 15a BVG, NS 3059			

- 1 Toegepaste trek lengte tijdens de test. Toegangsspecificatie vereist een berekening (Ortner / KOV programma) onder actuele constructiegegevens
- 2 Minerale wol volgens AGI-Q 132 (isolatiegegevens hebben betrekking op niet te beschermen oppervlakten)
- 3 Voorbeeld SkamoEnclosure Board 225 kg/m³ (De isolatiegegevens hebben betrekking op oppervlakten die niet hoeven te worden beschermd)
- 4 Gemiddelde waarde met betrekking tot de opslagperiode. Afhankelijk van materiaaleigenschappen en dikte van constructie. Gemiddelde soortelijke warmte warmteafgifte = ca. 500 W/m²
- 5 Opslag, één hout lading voor opslagduur, met gesloten constructie en rendement > 80%

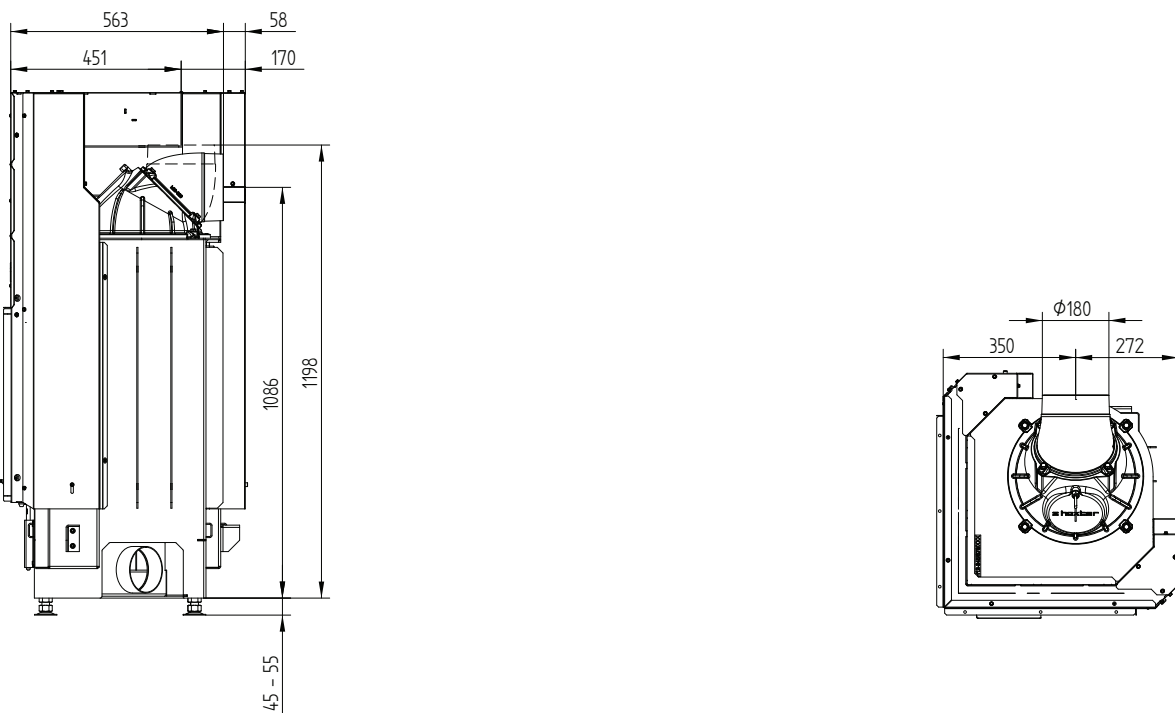
ECKA 51/51/51h

Technische gegevens
Stand 09/2023

ECKA 51/51/51h liftdeur - warmtewisselaar verticaal



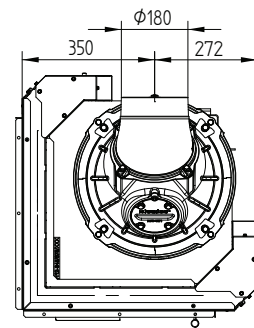
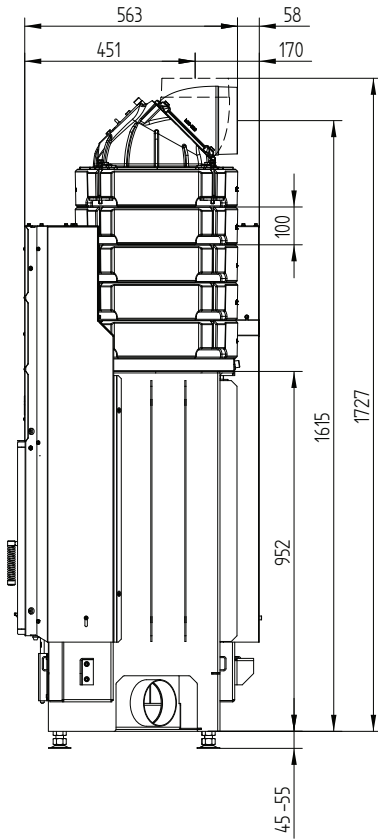
ECKA 51/51/51h liftdeur - gietijzeren koepel



ECKA 51/51/51h

Technische gegevens
Stand 09/2023

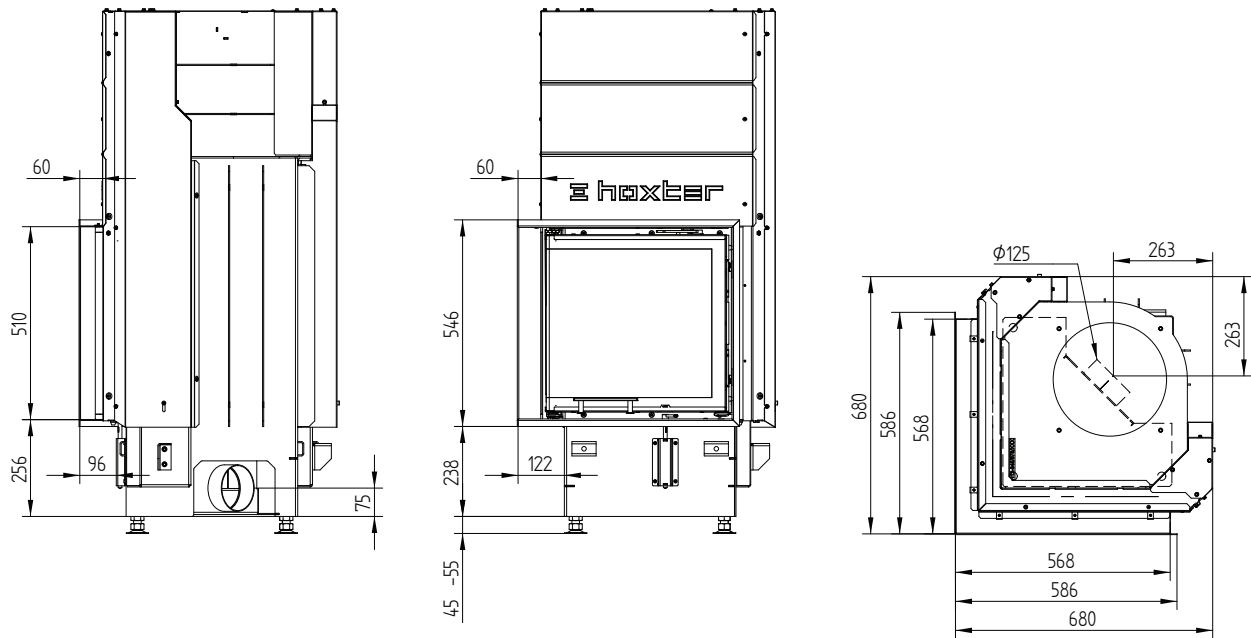
ECKA 51/51/51h liftdeur - accumulatievellen



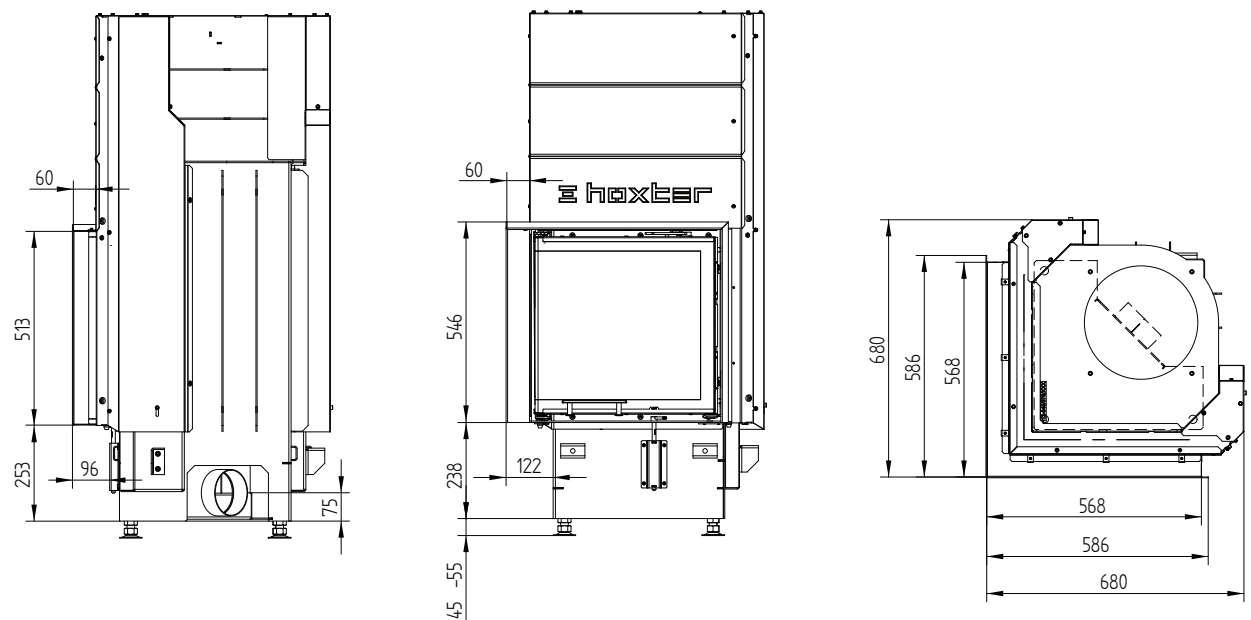
ECKA 51/51/51h

Technische gegevens
Stand 09/2023

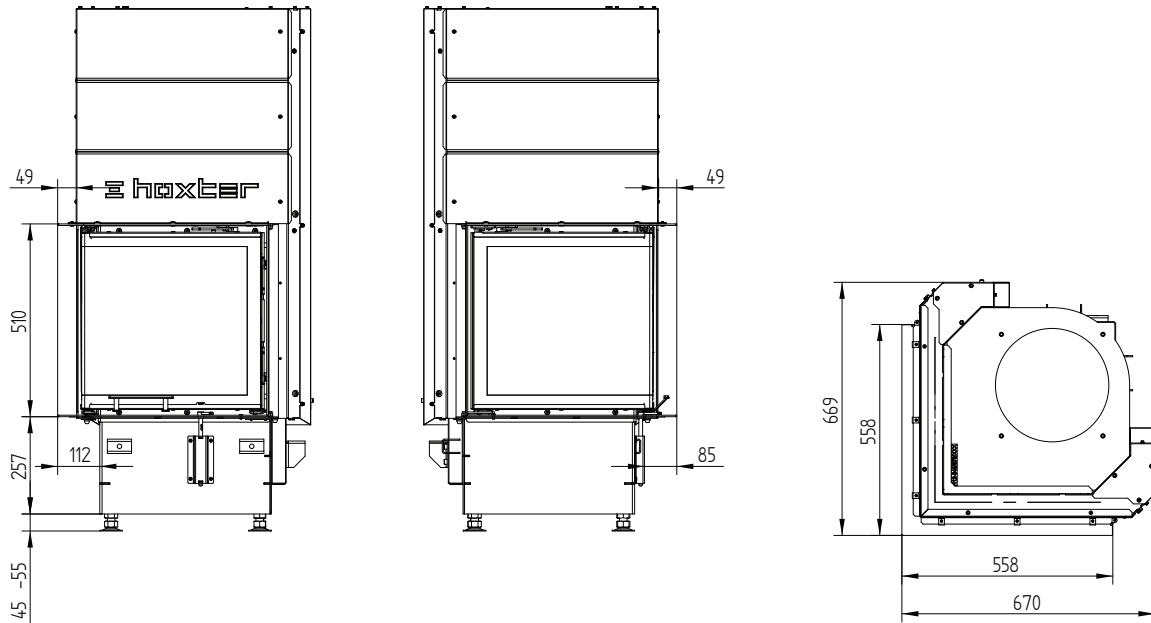
Afdekkader 51/51/51h liftdeur 6-zijdig 60 mm 1 x 90° / aansluiting



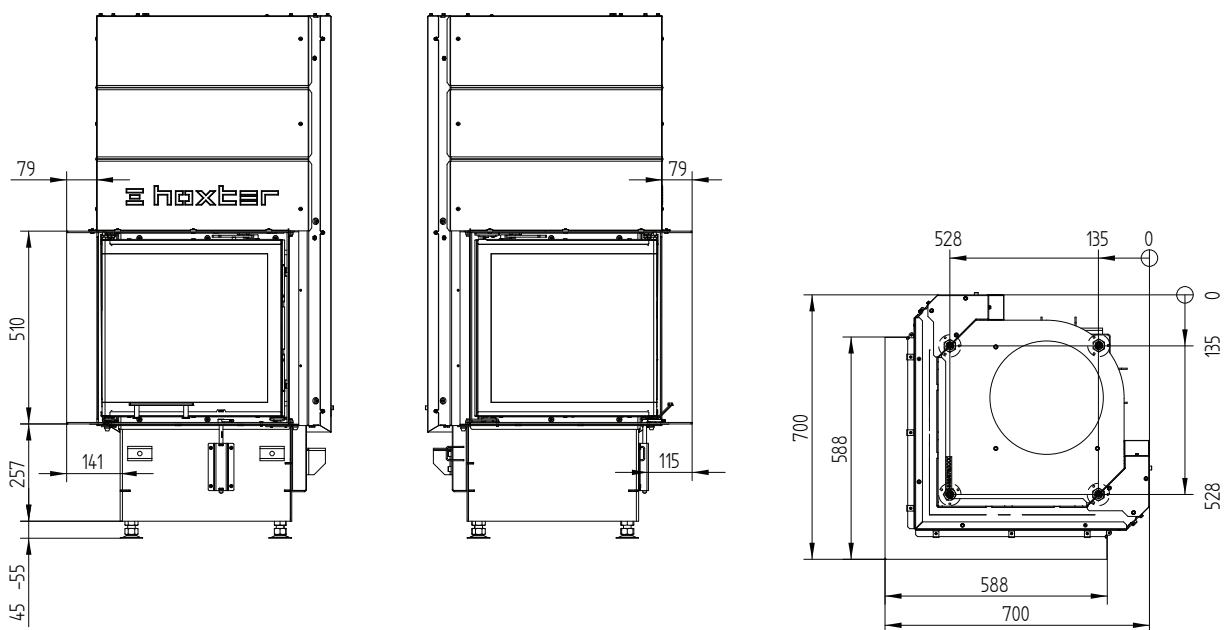
Afdekkader 51/51/51h liftdeur 4-zijdig 60 mm 1 x 90°



Opbouwkader 51/51/51h liftdeur 6-zijdig 50 mm



Opbouwkader 51/51/51h liftdeur 6-zijdig 80 mm / voeten



ECKA 51/51/51h

Technische gegevens
Stand 09/2023

Opbouwkader 51/51/51h liftdeur 4-zijdig 80 mm

