

Dane techniczne	eksploatacja z bezpośrednim podłączeniem do komina		eksploatacja z podłączoną masą akumulacyjną	
	kopuła żeliwna	stalowy wymiennik	kopuła żeliwna	redukcja do krążków
Etykieta energetyczna	<b>A+</b>	<b>A</b>	<b>A+</b>	<b>A+</b>
<b>Dane użytkowe</b>				
Moc nominalna	7 kW	10 kW	----	----
Sprawność	> 80 %	> 80 %	----	----
Zużycie paliwa	2,2 kg/h	3 kg/h	5 kg	5 kg
Moc paleniska	----	----	20 kW	20 kW
Średnia moc cieplna / czas akumulacji <sup>5</sup>	----	----	2 kW / 8 h	2 kW / 8 h
Przepływ gazów spalinowych	6,4 g/s	9,6 g/s	15 g/s	15 g/s
Wymagany ciąg kominowy	12 Pa	12 Pa	12 Pa	15 Pa
Wymagana ilość powietrza do spalania	20 m <sup>3</sup> /h	30 m <sup>3</sup> /h	45 m <sup>3</sup> /h	45 m <sup>3</sup> /h
<b>Średnia temperatura gazów spalinowych</b>				
przy wylocie	254 °C	269 °C	394 °C	404 °C
za 3,6 bm. systemu KMS 300 <sup>1</sup>	----	----	178 °C	----
za zabudową akumulacyjną (5x krążek aku. Ø440mm)	----	----	----	235 °C
<b>Informacje dotyczące konstrukcji z kratkami</b>				
Minimalna powierzchnia kratki dolnej/ górnej	64–75 %	64–75 %	36 %	32 %
Minimalny odstęp od powierzchni izolowanych / podłogi	36 / 25 %	36 / 25 %	36 / 25 %	36 / 25 %
dotatkowa masa akumulacyjna	----	----	28–39 %	32–42 %
<b>Informacje dotyczące konstrukcji z kratkami</b>				
Minimalna powierzchnia kratki górnej / dolnej	650 / 800 cm <sup>2</sup>	950 / 1150 cm <sup>2</sup>	950 / 1150 cm <sup>2</sup>	950 / 1150 cm <sup>2</sup>
Minimalny odstęp od powierzchni izolowanych / podłogi	80 / 0 mm		80 / 0 mm	
Odniesienie do izolacji <sup>2</sup> sufit / ściana tylna / ściana boczna / podłoga	120 / 80 / 80 / 0 mm		120 / 80 / 80 / 0 mm	
Izolacja z krzemianu wapnia <sup>3</sup> sufit / ściana tylna / ściana boczna / podłoga	90 / 60 / 60 / 0 mm		90 / 60 / 60 / 0 mm	
<b>Informacje dla konstrukcji bez kratek (kratki zamknięte)</b>				
Minimalna aktywna powierzchnia promieniowania <sup>4</sup>	według TROL		4 m <sup>2</sup>	
Minimalna odległość od powierzchni izolowanych / podłogi	80 / 20 mm		80 / 20 mm	
Odniesienie do izolacji <sup>2</sup> sufit / ściana tylna / ściana boczna / podłoga	160 / 100 / 100 / 20 mm		160 / 100 / 100 / 20 mm	
Izolacja z krzemianu wapnia <sup>3</sup> sufit / ściana tylna / ściana boczna / podłoga	120 / 75 / 75 / 20 mm		120 / 75 / 75 / 20 mm	
<b>Ogólne informacje techniczne</b>				
Ciężar całkowity / ciężar wykładziny paleniska	circa 261 / 67 kg		circa 261 / 67 kg	
Wymiary paleniska (szerokość x głębokość)	355 x 355 mm			
Średnica doprowadzenia powietrza do spalania	Ø 125 mm			
Stosować w zamkniętej zabudowie akumulacyjnej zgodnie z przepisami	odpowiednie			
Testowane zgodnie z	EN 13229			
Spełnia wymagania norm	1. BImSchV (Stufe2), 15a BVG, NS 3059			

1 Długość ciągu określona w badaniach. Dokładna długość ciągu ustalana jest poprzez przeliczenie (program przeliczeniowy Ortner / KOV) zgodnie z obowiązującymi przepisami budowlanymi

2 Wełna mineralna wg AGI-Q 132

3 Przykład płyta SkamoEnclosure 225 kg/m<sup>3</sup>

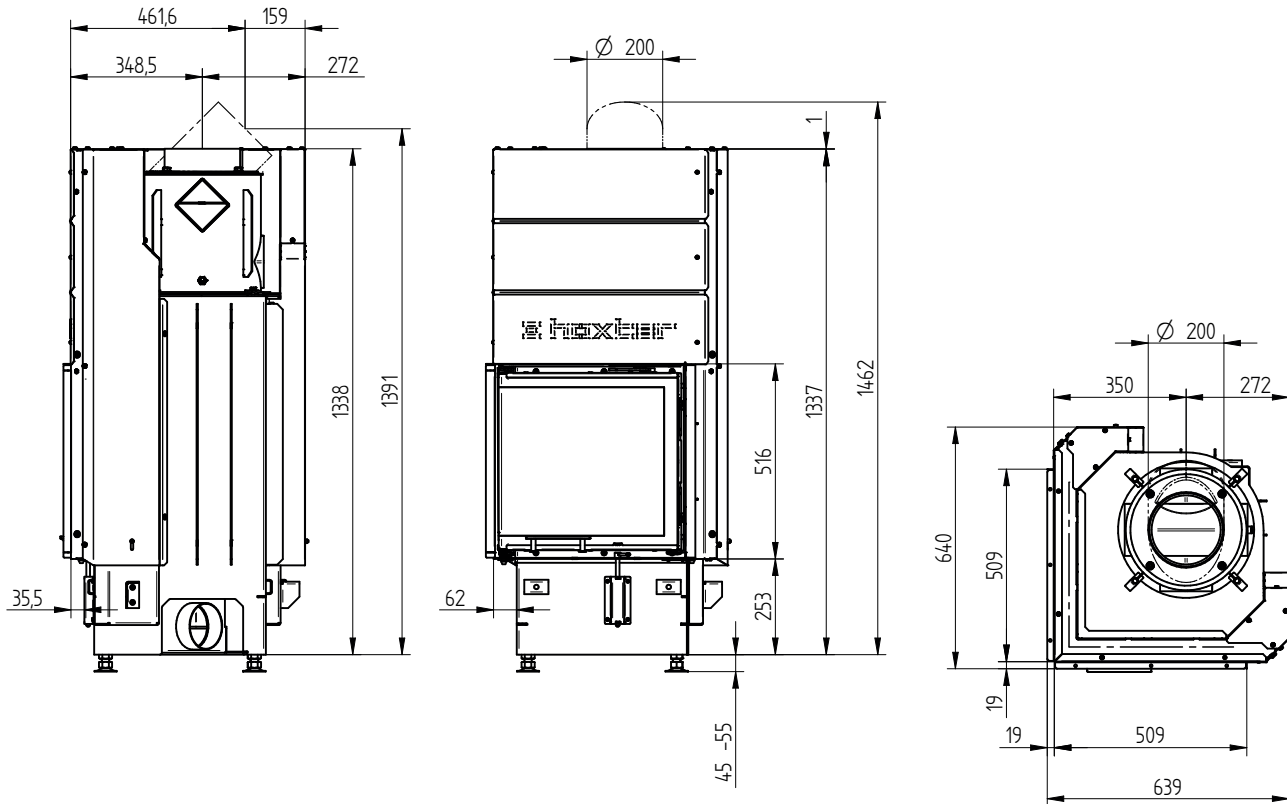
4 Wartość średnia zależy od długości akumulacji i właściwości materiału. Podane wartości dotyczą szamotu o grubości 3 cm i przewodności cieplnej 500 W/m<sup>2</sup>

5 Praca w trybie akumulacyjnym, jedna dawka paliwa na czas akumulacji, w budynku zamkniętym o sprawności > 80%.

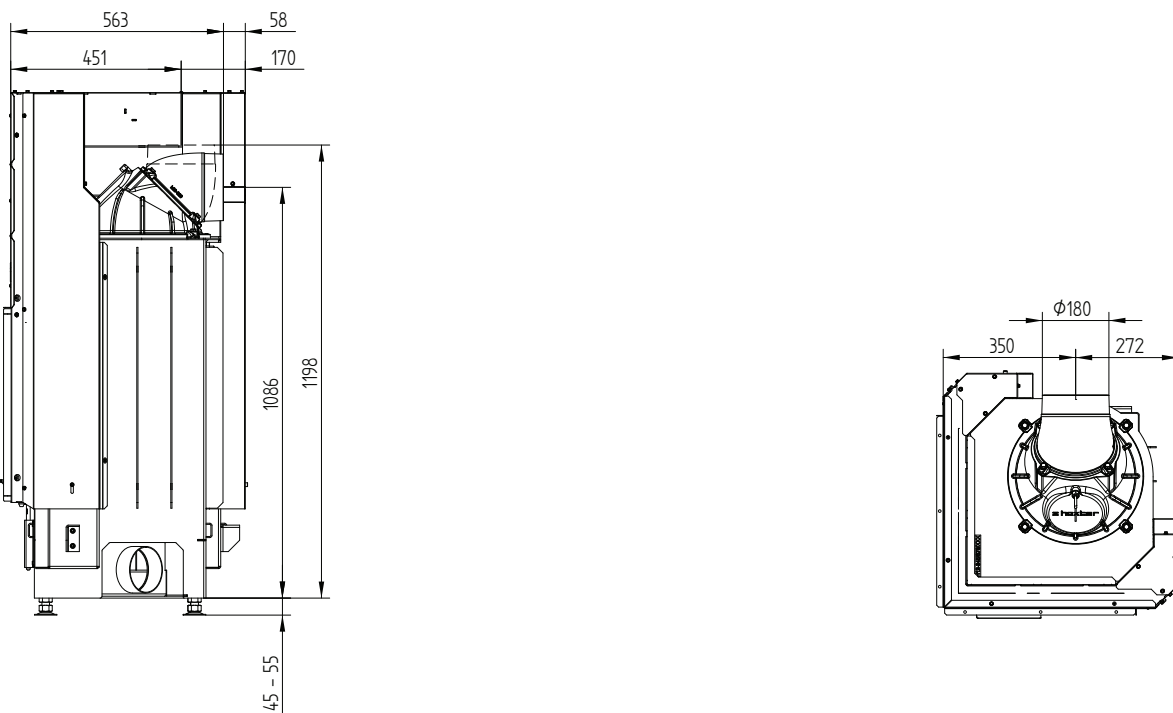
# ECKA 51/51/51h

Dane techniczne  
Wersja 09/2023

## ECKA 51/51/51h drzwi podnoszone do góry ze stalowym pionowym wymiennikiem



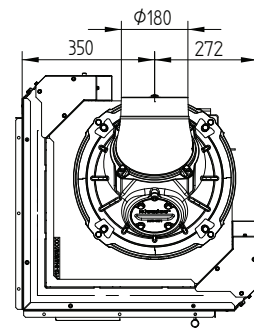
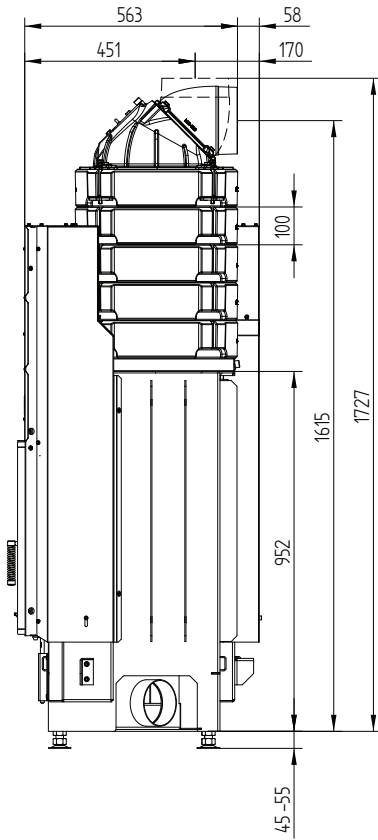
## ECKA 51/51/51h drzwi podnoszone do góry kopuła żeliwna



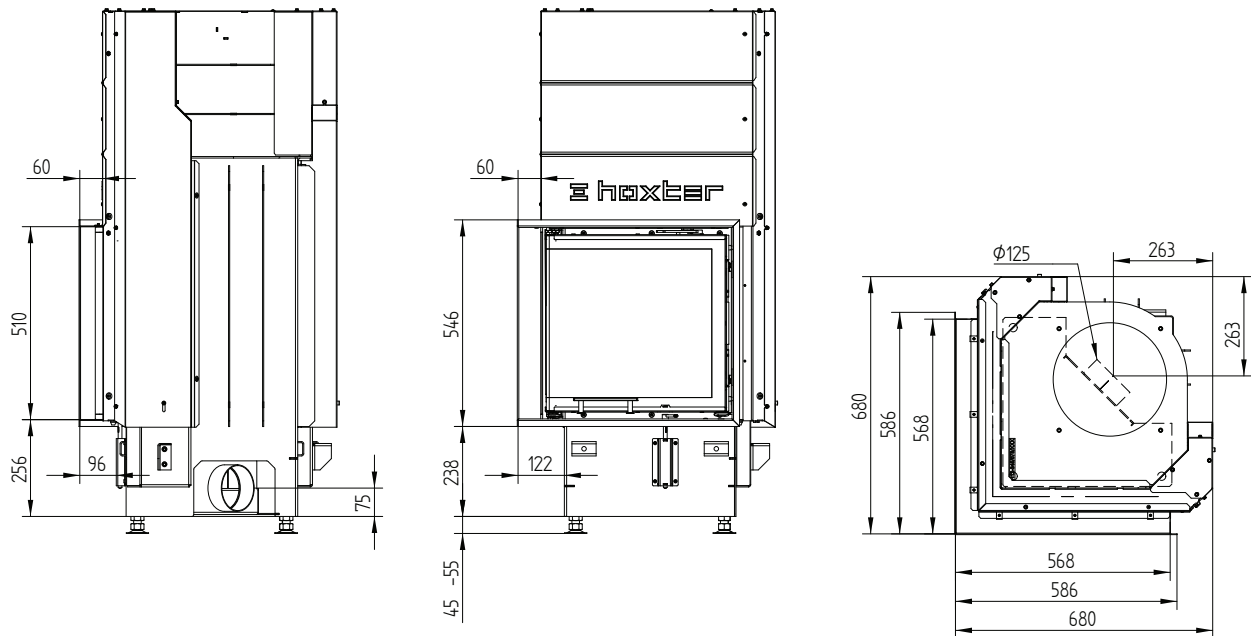
# ECKA 51/51/51h

Dane techniczne  
Wersja 09/2023

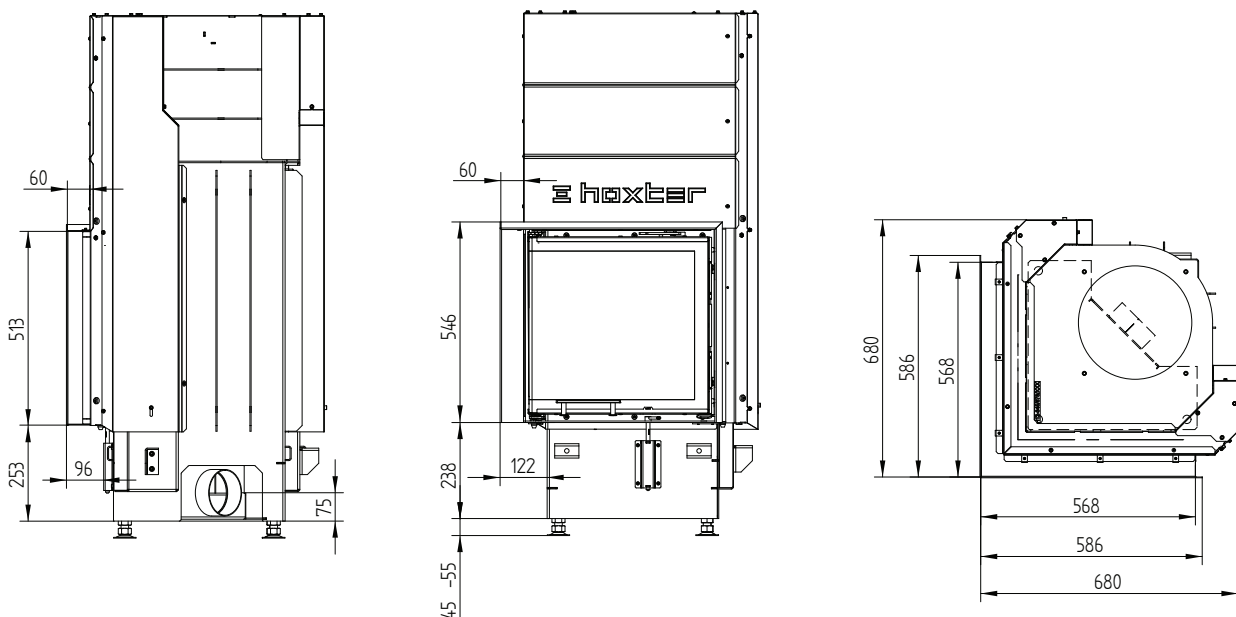
## ECKA 51/51/51h drzwi podnoszone do góry zestaw krążków



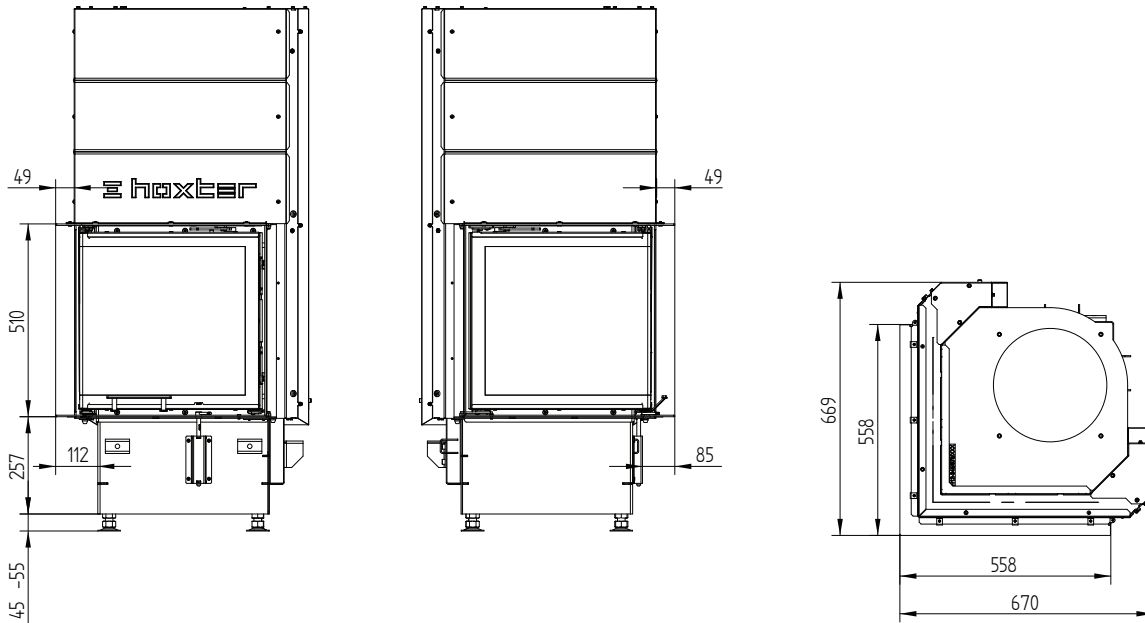
## Rama maskująca 51/51/51h drzwi podnoszone do góry 6-stronna 60 mm 1 x 90° / wlot powietrza



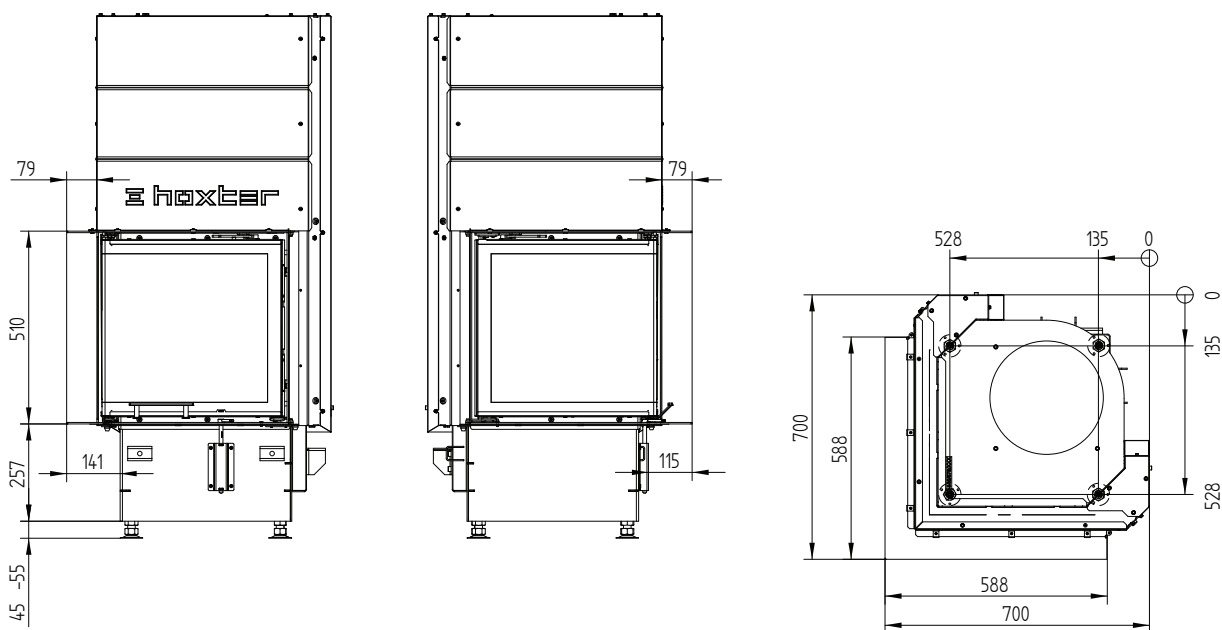
## Rama maskująca 51/51/51h drzwi podnoszone do góry 4-stronna 60 mm 1 x 90°



## Rama montażowa 51/51/51h drzwi podnoszone do góry 6-stronna 50 mm



## Rama montażowa 51/51/51h drzwi podnoszone do góry 6-stronna 80 mm / nogi



# ECKA 51/51/51h

Dane techniczne

Wersja 09/2023

Rama montażowa 51/51/51h drzwi podnoszone do góry 4-stronna 80 mm

