

Technické údaje

	prevádzka s priamym napojením na komín		prevádzka s pripojenou akumulacnou masou	
	liatinová kupola	oceľový výmenník	liatinová kupola	redukcia na prstence
Energetický štítok	A+	A	A+	A+
Prevádzkové údaje				
Nominálny výkon	7 kW	10 kW	----	----
Účinnosť	> 80 %	> 80 %	----	----
Spotreba dreva	2,2 kg/h	3 kg/h	5 kg	5 kg
Výkon ohniska	----	----	20 kW	20 kW
Priemerný tepelný výkon / doba akumulácie ⁵	----	----	2 kW / 8 h	2 kW / 8 h
Hmotnostný tok spalín	6,4 g/s	9,6 g/s	15 g/s	15 g/s
Potrebný ťah komína	12 Pa	12 Pa	12 Pa	15 Pa
Potrebné množstvo vzduchu pre horenie	20 m ³ /h	30 m ³ /h	45 m ³ /h	45 m ³ /h
Priemerná teplota spalín				
na výstupe	254 °C	269 °C	394 °C	404 °C
za 3,6 m ťahového systému KMS 300 ¹	----	----	178 °C	----
za akumulacnou nadstavbou (5x akumulacný prstenec Ø440 mm)	----	----	----	235 °C
Rozloženie úžitkového tepla				
vykurovacia vložka	64–75 %	64–75 %	36 %	32 %
pohľadové sklo (jednosklo / dvojsklo)	36 / 25 %	36 / 25 %	36 / 25 %	36 / 25 %
dotatočná akumulacná masa	----	----	28–39 %	32–42 %
Informácie pre stavbu s mriežkami				
Minimálna plocha mriežky pre odvod / prívod vzduchu	650 / 800 cm ²	950 / 1150 cm ²	950 / 1150 cm ²	950 / 1150 cm ²
Minimálna vzdialenosť k izolovaným plochám / podlahe	80 / 0 mm		80 / 0 mm	
Izolácia referenčná ² strop / zadná stena / bočná stena / podlaha	120 / 80 / 80 / 0 mm		120 / 80 / 80 / 0 mm	
Izolácia Calciumsilikat ³ strop / zadná stena / bočná stena / podlaha	90 / 60 / 60 / 0 mm		90 / 60 / 60 / 0 mm	
Informácie pre stavbu bez mriežok (zatvorené mriežky)				
Minimálna aktívna sálavá plocha ⁴	podľa TROL		4 m ²	
Minimálna vzdialenosť k izolovaným plochám / podlahe	80 / 20 mm		80 / 20 mm	
Izolácia referenčná ² strop / zadná stena / bočná stena / podlaha	160 / 100 / 100 / 20 mm		160 / 100 / 100 / 20 mm	
Izolácia Calciumsilikat ³ strop / zadná stena / bočná stena / podlaha	120 / 75 / 75 / 20 mm		120 / 75 / 75 / 20 mm	
Všeobecné technické informácie				
Celková hmotnosť / hmotnosť výstelky ohniska	ca. 261 / 67 kg		ca. 261 / 67 kg	
Rozmery ohniska (šírka x hĺbka)	355 x 355 mm			
Priemer prívodu vzduchu pre horenie	Ø 125 mm			
Použitie v uzatvorenej akumulacnej obstavbe podľa pravidiel odboru	vhodné			
Testované podľa	EN 13229			
Spĺňa požiadavky noriem	1. BImSchV (Stufe2), 15a BvG, NS 3059			

1 Dĺžka ťahu použitá počas testovania. Presné informácie o ťahovom systéme vyžadujú výpočet (program Ortner / KOV) podľa aktuálnych konštrukčných informácií.

2 Minerálna vlna podľa AGI-Q 132 (Špecifikácie izolácie sa vzťahujú na oblasti, ktoré nemajú byť chránené)

3 Napríklad SkamoEnclosure Board 225 kg/m³ (Špecifikácie izolácie sa vzťahujú na oblasti, ktoré nemajú byť chránené)

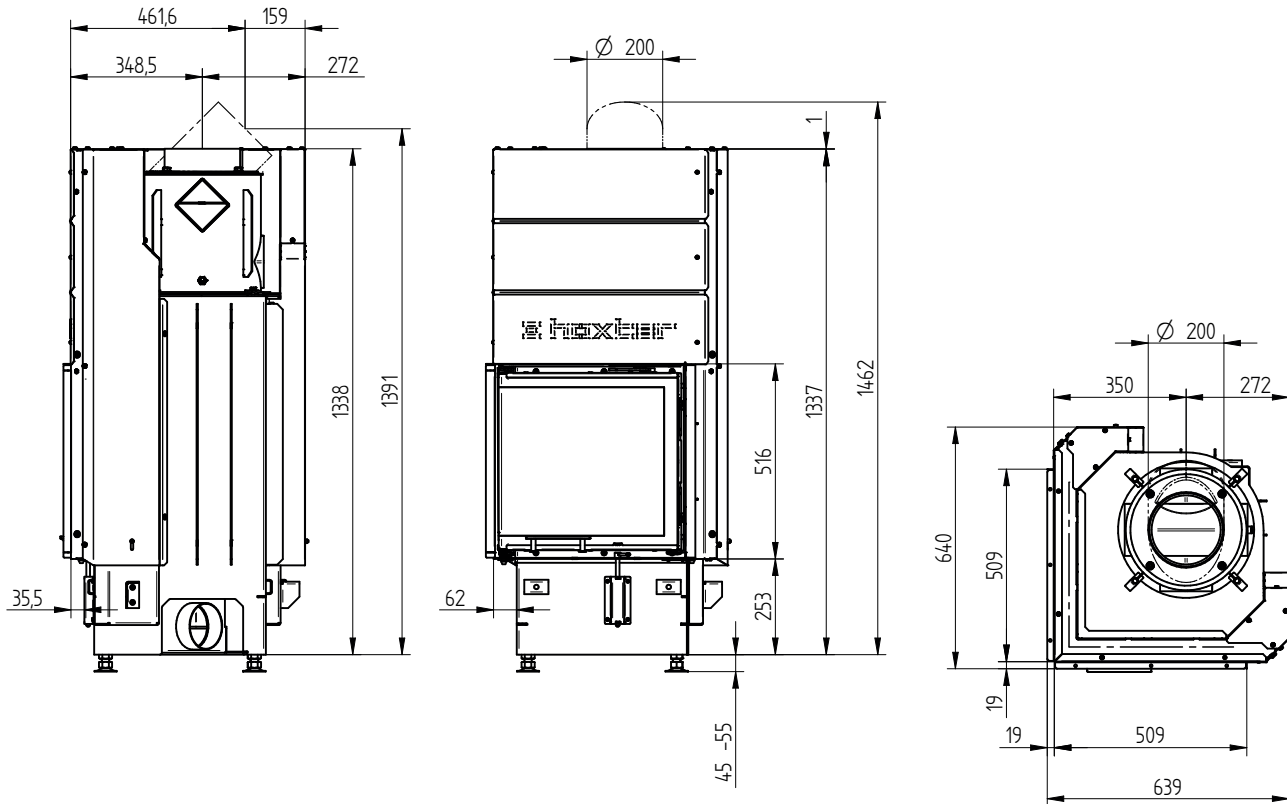
4 Závisí od doby akumulácie a vlastností materiálu. Uvedené hodnoty sú vypočítané pri priemernom mernom tepelnom výkone = približne 500 W/m²

5 Akumulacná prevádzka, jedna dávka dreva na dobu akumulácie, s uzavretou konštrukciou a účinnosťou > 80 %.

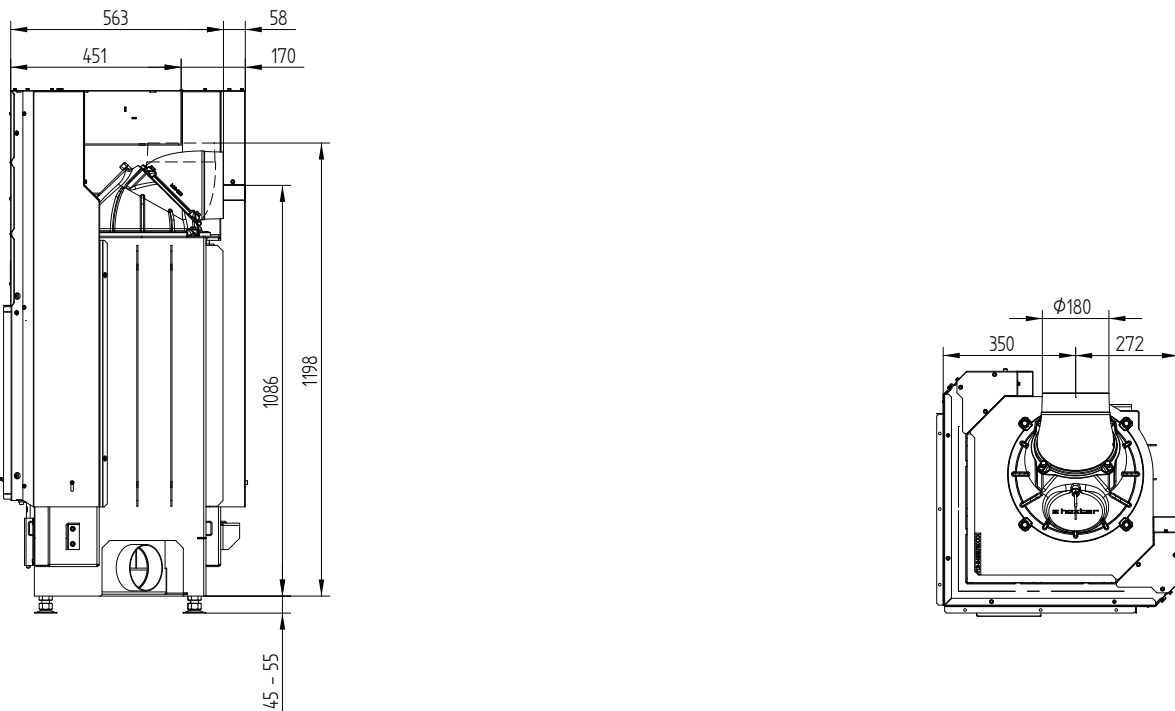
ECKA 51/51/51h

Technické údaje
Stav 09/2023

ECKA 51/51/51h horevysuv ocelový výmenník 90°



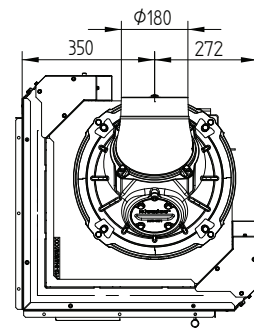
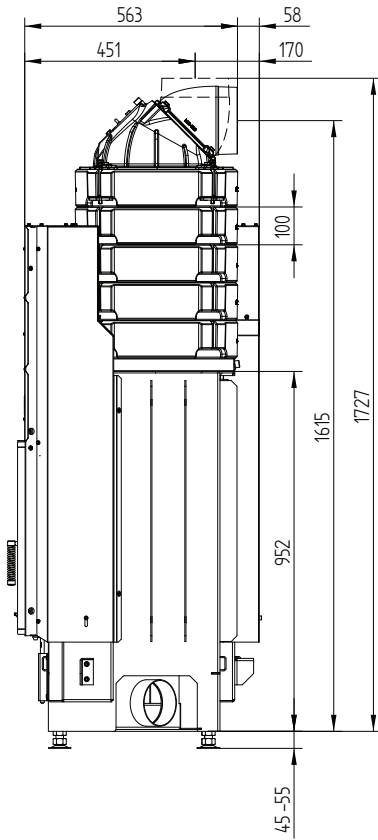
ECKA 51/51/51h horevysuv liatinová kupola



ECKA 51/51/51h

Technické údaje
Stav 09/2023

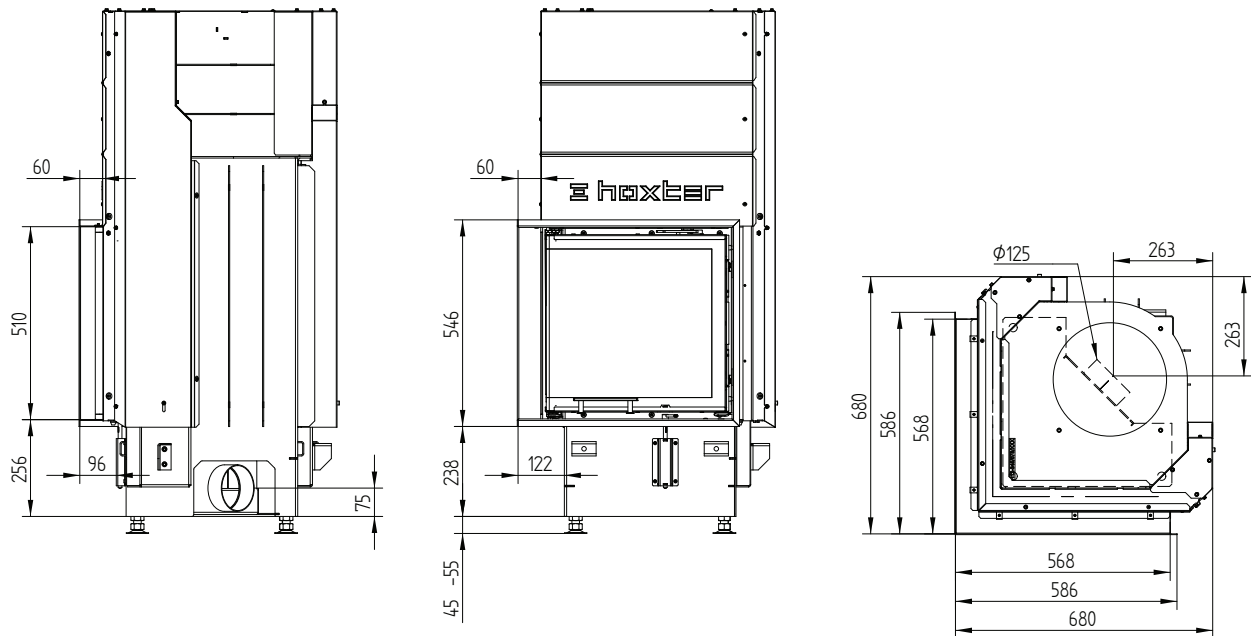
ECKA 51/51/51h horevysuv akumulacna nadstavba



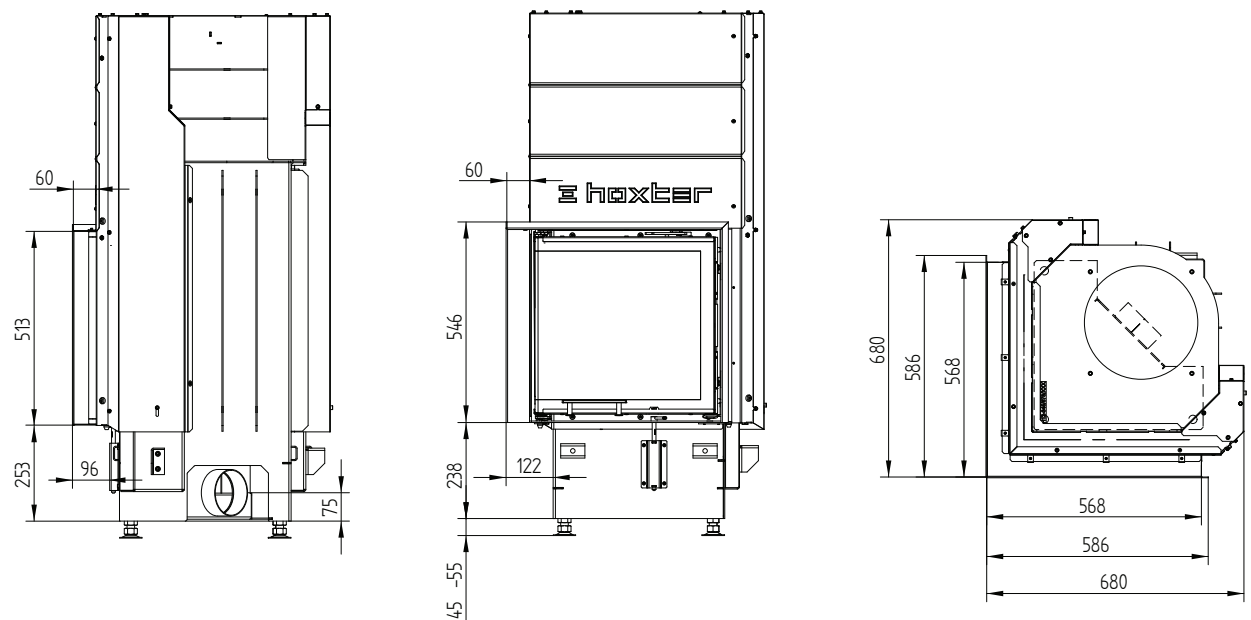
ECKA 51/51/51h

Technické údaje
Stav 09/2023

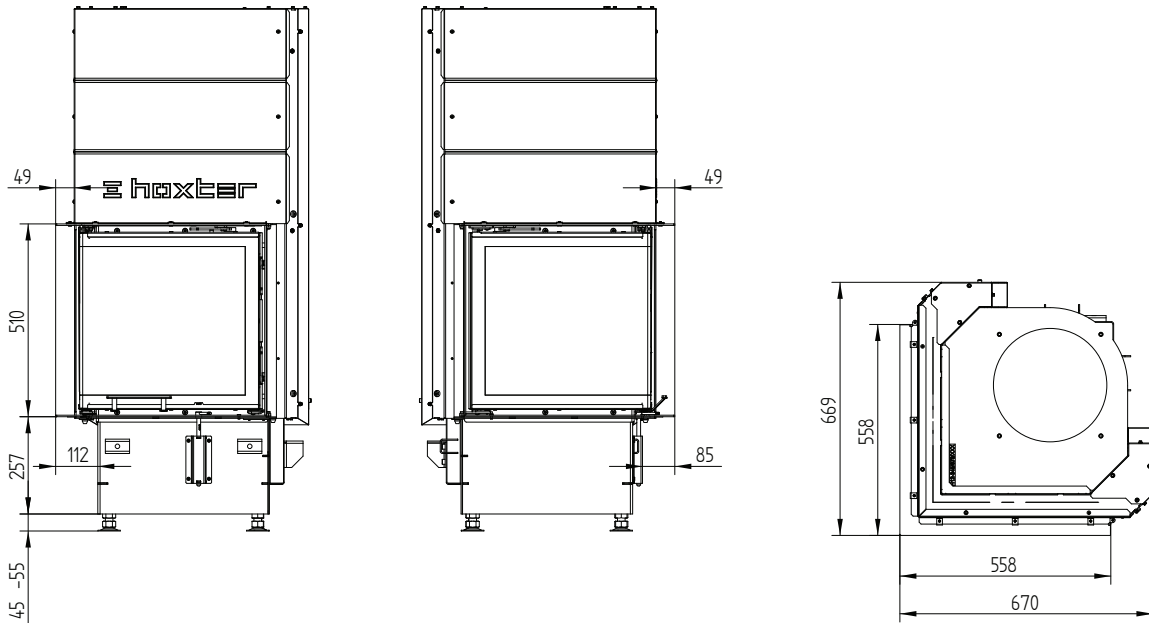
Nasúvací rám 51/51/51h horevysuv 6stranný 60 mm 1 x 90° / prívod vzduchu



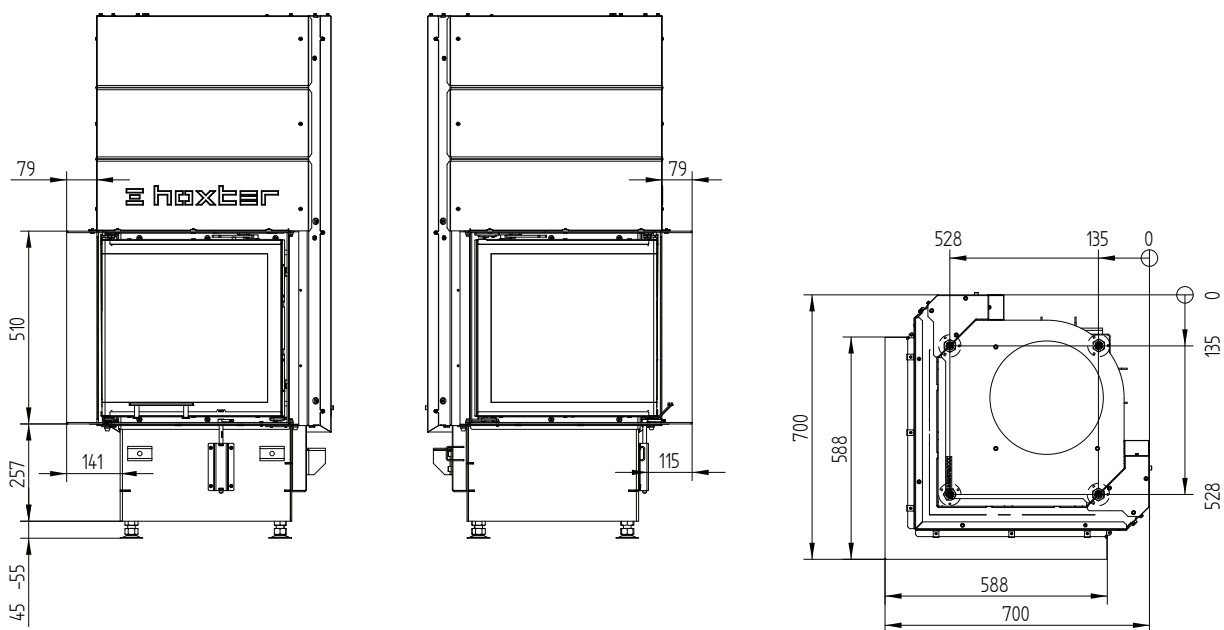
Nasúvací rám 51/51/51h horevysuv 4stranný 60 mm 1 x 90°



Zabudovací rám 51/51/51h horevysuv 6stranný 50 mm



Zabudovací rám 51/51/51h horevysuv 6stranný 80 mm / nohy



ECKA 51/51/51h

Technické údaje

Stav 09/2023

Zabudovací rám 51/51/51h horevysuv 4stranný 80 mm

