

ECKA 60/35/50SLh

Technická data

Energetický štítek	provoz s přímým napojením na komín		provoz s připojenou akumulací masou	
	A		A	A
Provozní údaje				
Nominální výkon	7 kW	----	----	----
Účinnost	> 80 %	----	----	----
Obrat paliva	2,2 kg/h	3,5 kg	3,1 kg	
Výkon topeniště	----	14 kW	12 kW	
Průměrný tepelný výkon / doba akumulace ⁵	----	1,4 kW / 8 h	1,2 kW / 8 h	
Hmotnostní tok spalin	7,3 g/s	12 g/s	11 g/s	
Potřebný tah komína	12 Pa	12 Pa	15 Pa	
Potřebné množství vzduchu pro hoření	20 m ³ /h	30 m ³ /h	30 m ³ /h	
Průměrná teplota spalin				
na výstupu	287 °C	360 °C	340 °C	
za 2,5 bm tahového systému KMS 240 ¹	----	210 °C	----	
za S-akumulační nastavbou (5x S-aku. prstenec Ø345mm)	----	----	220 °C	
Rozdělení užitého tepla				
krbová vložka	64–74 %	35 %	35 %	
pohledové sklo (jednoduché / dvojité)	36 / 26 %	36 / 26 %	36 / 26 %	
dodatečná akumulací masa	----	29–39 %	29–39 %	
Informace pro stavbu s mřížkami				
Minimální plocha mřížky horní / spodní	700 / 800 cm ²	700 / 800 cm ²	700 / 800 cm ²	
Minimální odstupy k izolovaným plochám / podlaze	50 / 0 mm	50 / 0 mm		
Izolace referenční ² strop / zadní stěna / boční stěna / podlaha	120 / 70 / 70 / 0 mm	120 / 70 / 70 / 0 mm		
Izolace Calciumsilikat ³ strop / zadní stěna / boční stěna / podlaha	80 / 50 / 50 / 0 mm	80 / 50 / 50 / 0 mm		
Informace pro stavbu bez mřížek (zavřené mřížky)				
Minimální aktivní sálavá plocha ⁴	podle TROL	3 m ²		
Minimální odstup k izolovaným plochám / podlaze	50 / 20 mm	50 / 20 mm		
Izolace referenční ² strop / zadní stěna / boční stěna / podlaha	160 / 90 / 90 / 20 mm	160 / 90 / 90 / 20 mm		
Izolace Calciumsilikat ³ strop / zadní stěna / boční stěna / podlaha	120 / 70 / 70 / 20 mm	120 / 70 / 70 / 20 mm		
Všeobecné technické informace				
Celková hmotnost / hmotnost výstřelky topeniště	cca 210 / 55 kg	cca 210 / 55 kg		
Rozměr topeniště (šířka x hloubka)	460 x 210 mm			
Průměr přívodu vzduchu pro hoření	Ø 125 mm			
Použití v uzavřené akumulací obestavbě dle oborových pravidel	vhodné			
Testováno podle	EN 13229			
Splňuje požadavky norem	1. BImSchV (Stufe2), 15a BvG			

1 Uváděná délka tahu při testování. Přesnou délku tahu určuje přepočít (Ortner / KOV přepočítový program) podle odborných stavebních předpisů

2 Minerální vlna podle AGI-Q 132

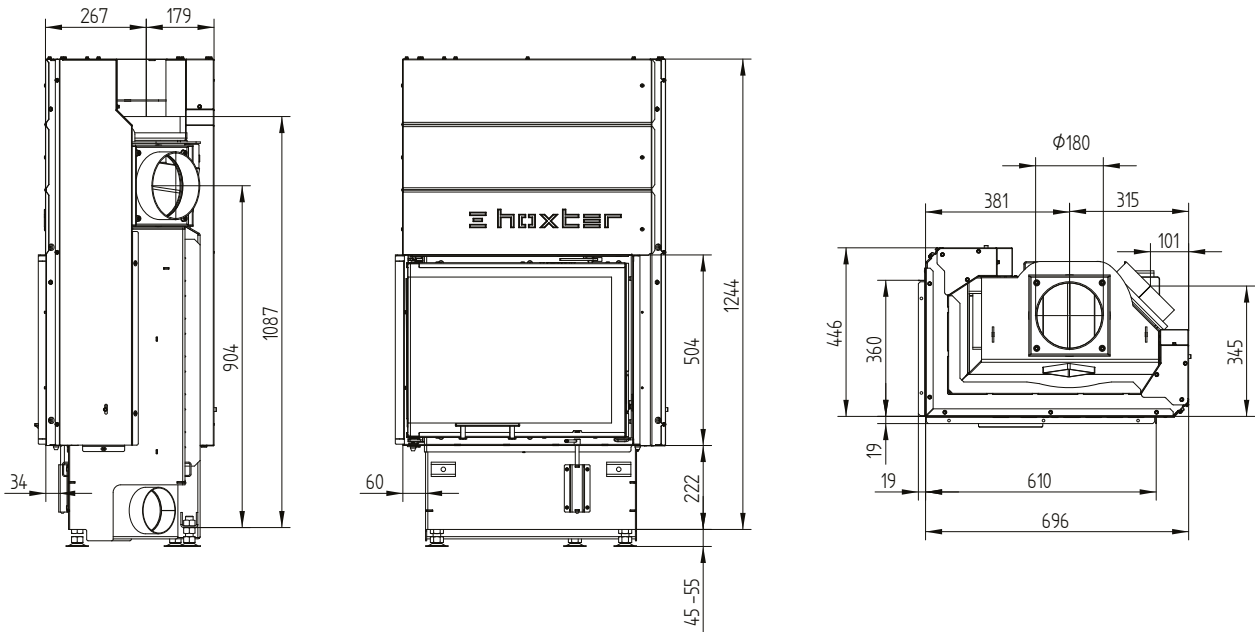
3 Příklad SkamoEnclosure Board 225 kg/m³

4 Průměrná hodnota závisí na době akumulace a vlastnostech materiálu. Uvedené hodnoty platí pro šamot tloušťky 3 cm s tepelnou vodivostí 500 W/m²

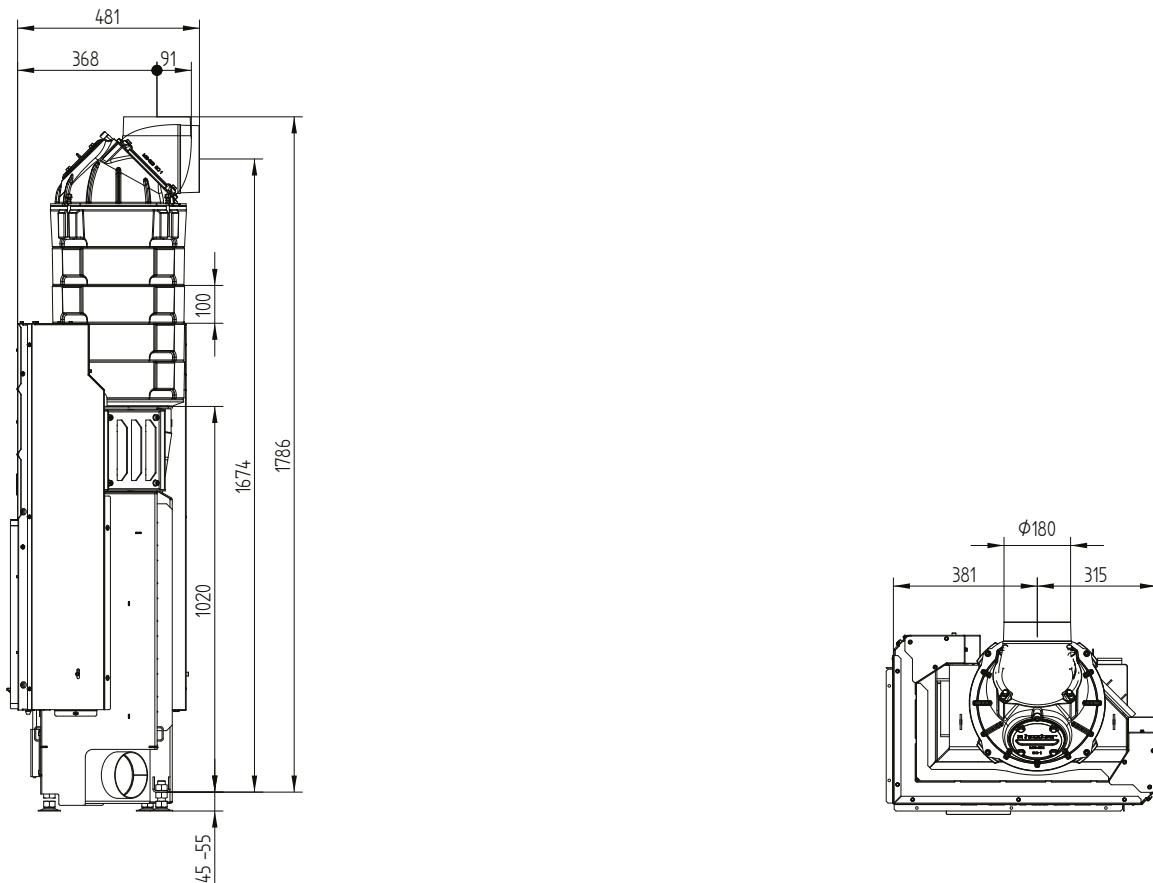
5 Akumulační provoz, uvedená dávka paliva po dobu akumulace, v uzavřené obestavbě, s účinností systému > 80 %

ECKA 60/35/50SLh

ECKA 60/35/50SLh menší zabudovací hloubka levá horní zdvih

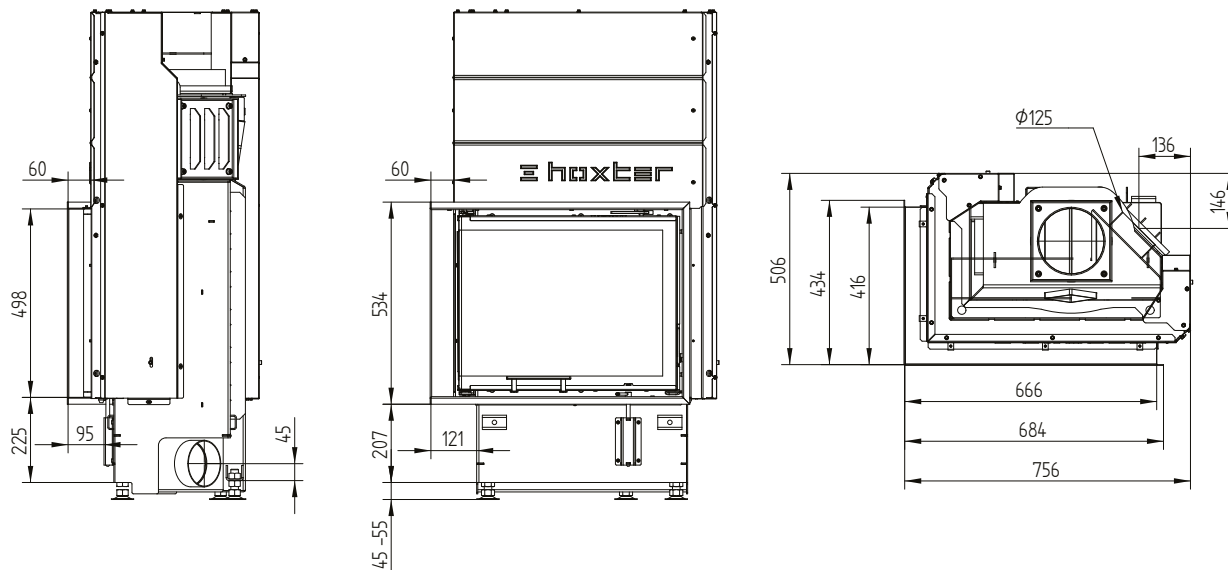


ECKA 60/35/50SLh menší zabudovací hloubka levá horní zdvih S-akumulační nástavba

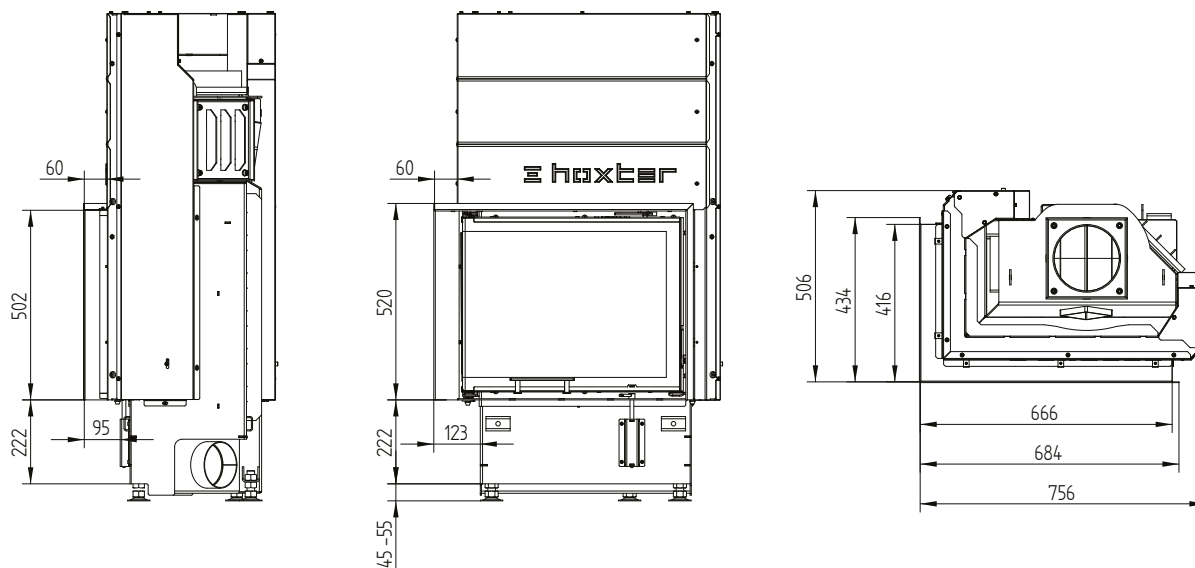


ECKA 60/35/50SLh

Krycí rám 60/35/50Lh levá horní zdvih 6stranný 60 mm 1 x 90° / přívod vzduchu

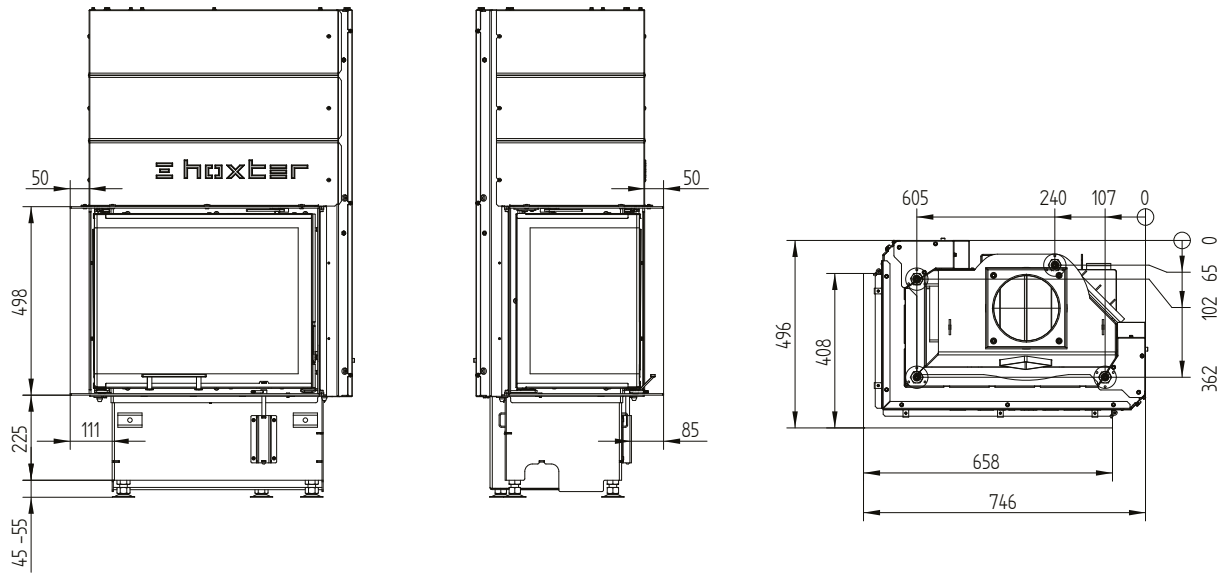


Krycí rám 60/35/50Lh levá horní zdvih 4stranný 60 mm 1 x 90°

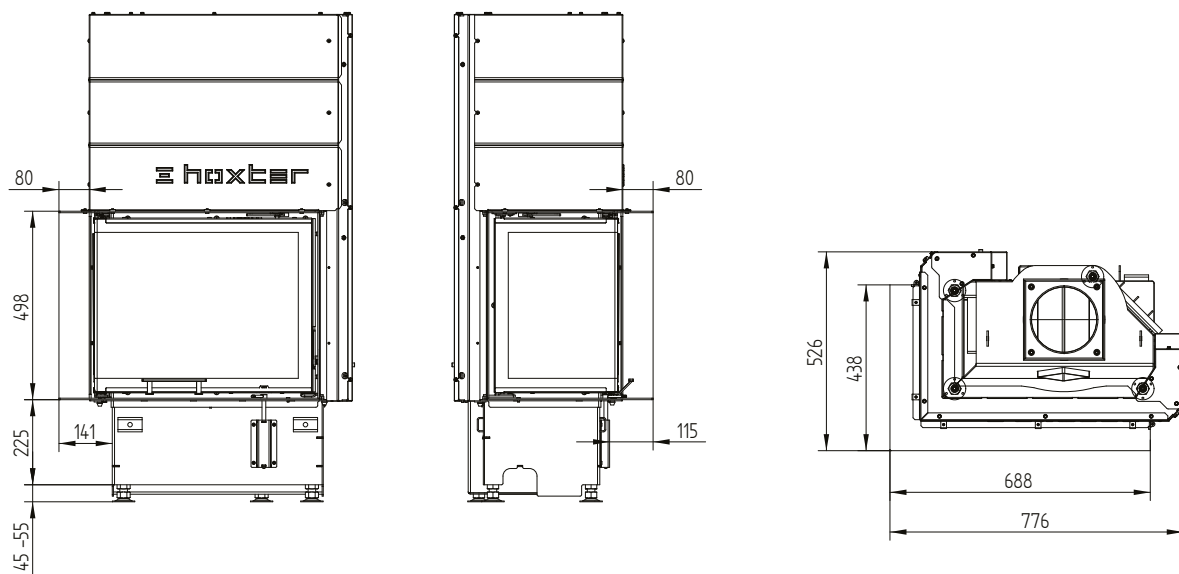


ECKA 60/35/50SLh

Stavěcí rám 60/35/50Lh levá horní zdvih 6stranný 50 mm / nohy

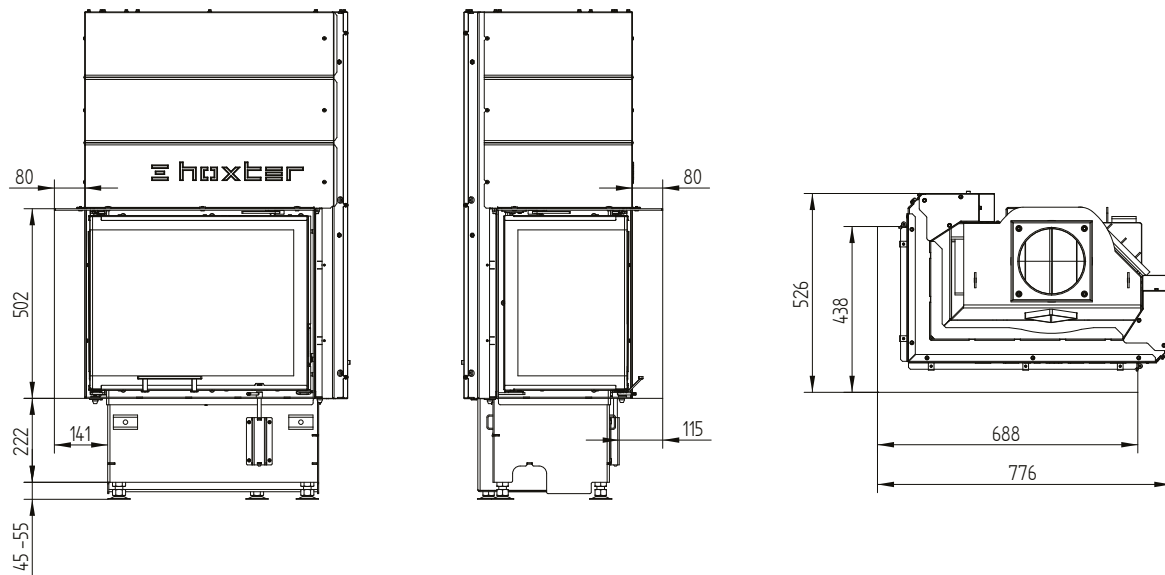


Stavěcí rám 60/35/50Lh levá horní zdvih 6stranný 80 mm



ECKA 60/35/50SLh

Stavěcí rám 60/35/50Lh levá horní zdvih 4stranný 80 mm



ECKA 60/35/50SRh

Technická data	provoz s přímým napojením na komín	provoz s připojenou akumulační masou	
	█ A	█ A	█ A
Energetický štítek	█ A	█ A	█ A
Provozní údaje			
Nominální výkon	7 kW	----	----
Účinnost	> 80 %	----	----
Obrat paliva	2,2 kg/h	3,5 kg	3,1 kg
Výkon topeniště	----	14 kW	12 kW
Průměrný tepelný výkon / doba akumulace ⁵	----	1,4 kW / 8 h	1,2 kW / 8 h
Hmotnostní tok spalin	7,3 g/s	12 g/s	11 g/s
Potřebný tah komína	12 Pa	12 Pa	15 Pa
Potřebné množství vzduchu pro hoření	20 m ³ /h	30 m ³ /h	30 m ³ /h
Průměrná teplota spalin			
na výstupu	287 °C	360 °C	340 °C
za 2,5 bm tahového systému KMS 240 ¹	----	210 °C	----
za S-akumulační nastavbou (5x S-aku. prstenec Ø345mm)	----	----	220 °C
Rozdělení užitého tepla			
krbová vložka	64–74 %	35 %	35 %
pohledové sklo (jednoduché / dvojité)	36 / 26 %	36 / 26 %	36 / 26 %
dodatečná akumulační masa	----	29–39 %	29–39 %
Informace pro stavbu s mřížkami			
Minimální plocha mřížky horní / spodní	700 / 800 cm ²	700 / 800 cm ²	700 / 800 cm ²
Minimální odstupy k izolovaným plochám / podlaze	50 / 0 mm	50 / 0 mm	
Izolace referenční ² strop / zadní stěna / boční stěna / podlaha	120 / 70 / 70 / 0 mm	120 / 70 / 70 / 0 mm	
Izolace Calciumsilikat ³ strop / zadní stěna / boční stěna / podlaha	80 / 50 / 50 / 0 mm	80 / 50 / 50 / 0 mm	
Informace pro stavbu bez mřížek (zavřené mřížky)			
Minimální aktivní sálavá plocha ⁴	podle TROL	3 m ²	
Minimální odstup k izolovaným plochám / podlaze	50 / 20 mm	50 / 20 mm	
Izolace referenční ² strop / zadní stěna / boční stěna / podlaha	160 / 90 / 90 / 20 mm	160 / 90 / 90 / 20 mm	
Izolace Calciumsilikat ³ strop / zadní stěna / boční stěna / podlaha	120 / 70 / 70 / 20 mm	120 / 70 / 70 / 20 mm	
Všeobecné technické informace			
Celková hmotnost / hmotnost vystýlky topeniště	cca 210 / 55 kg	cca 210 / 55 kg	
Rozměr topeniště (šířka x hloubka)	460 x 210 mm		
Průměr přívodu vzduchu pro hoření	Ø 125 mm		
Použití v uzavřené akumulační obestavbě dle oborových pravidel	vhodné		
Testováno podle	EN 13229		
Splňuje požadavky norem	1. BImSchV (Stufe2), 15a BVG		

1 Uváděná délka tahu při testování. Přesnou délku tahu určuje přepočít (Ortner / KOV přepočítový program) podle odborných stavebních předpisů

2 Minerální vlna podle AGI-Q 132

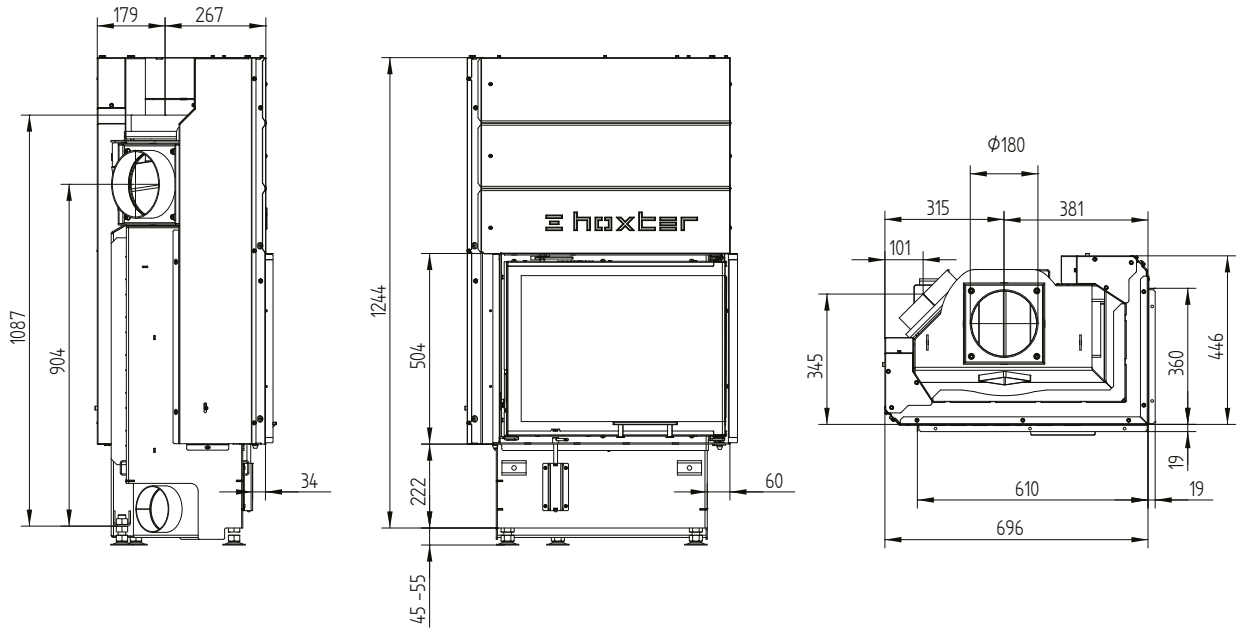
3 Příklad SkamoEnclosure Board 225 kg/m³

4 Průměrná hodnota závisí na době akumulace a vlastnostech materiálu. Uvedené hodnoty platí pro šamot tloušťky 3 cm s tepelnou vodivostí 500 W/m²

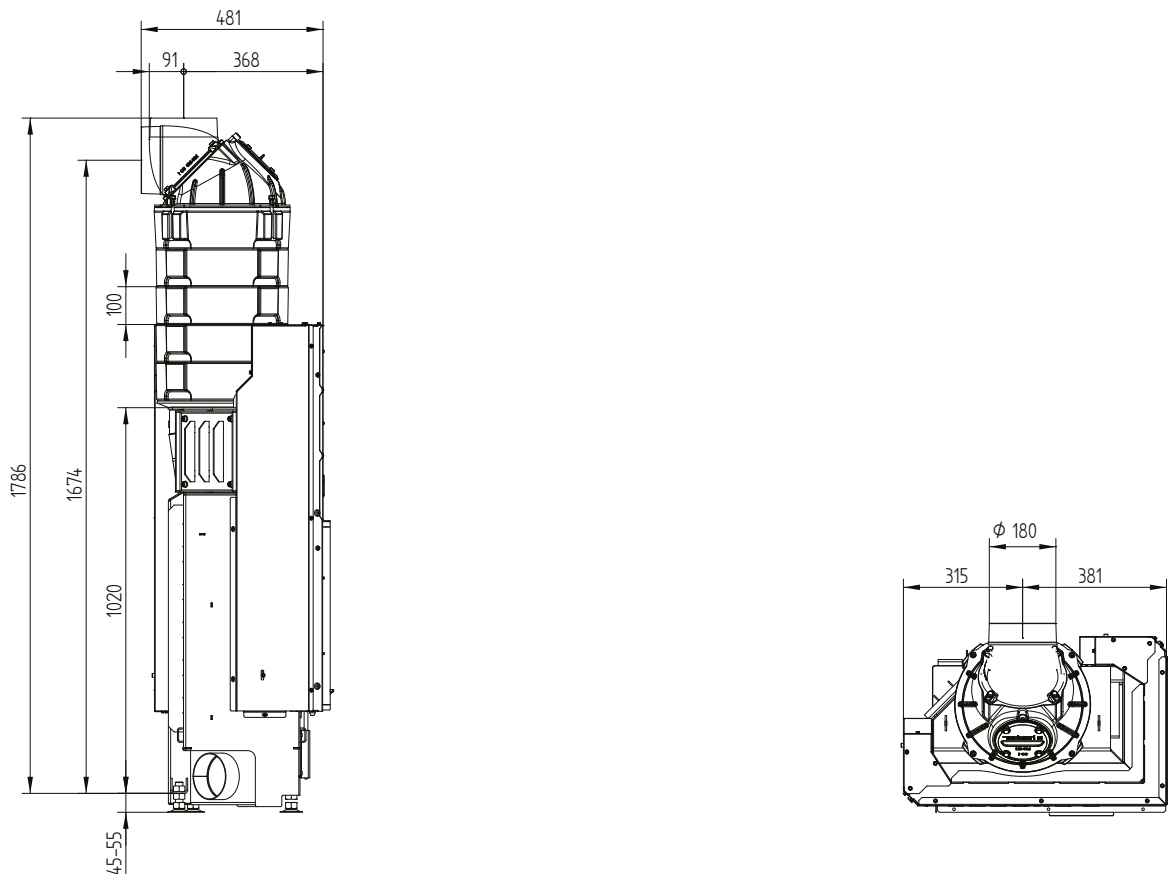
5 Akumulační provoz, uvedená dávka paliva po dobu akumulace, v uzavřené obestavbě, s účinností systému > 80 %

ECKA 60/35/50SRh

ECKA 60/35/50SRh menší zabudovací hloubka pravá horní zdvih

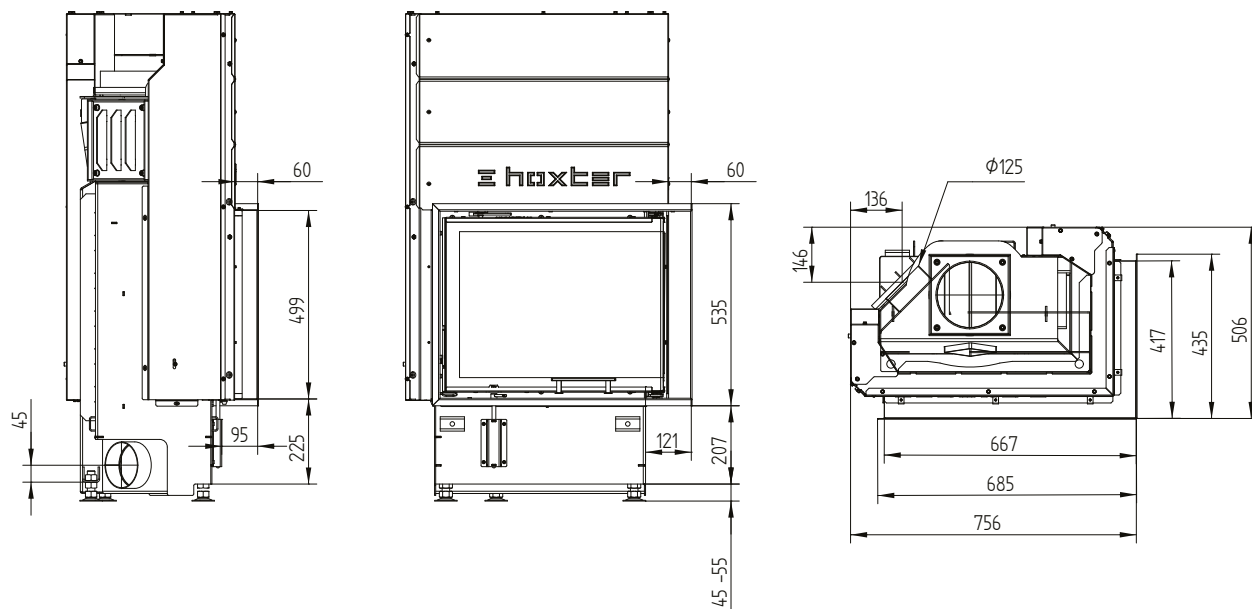


ECKA 60/35/50SRh menší zabudovací hloubka pravá horní zdvih S-akumulační nástavba

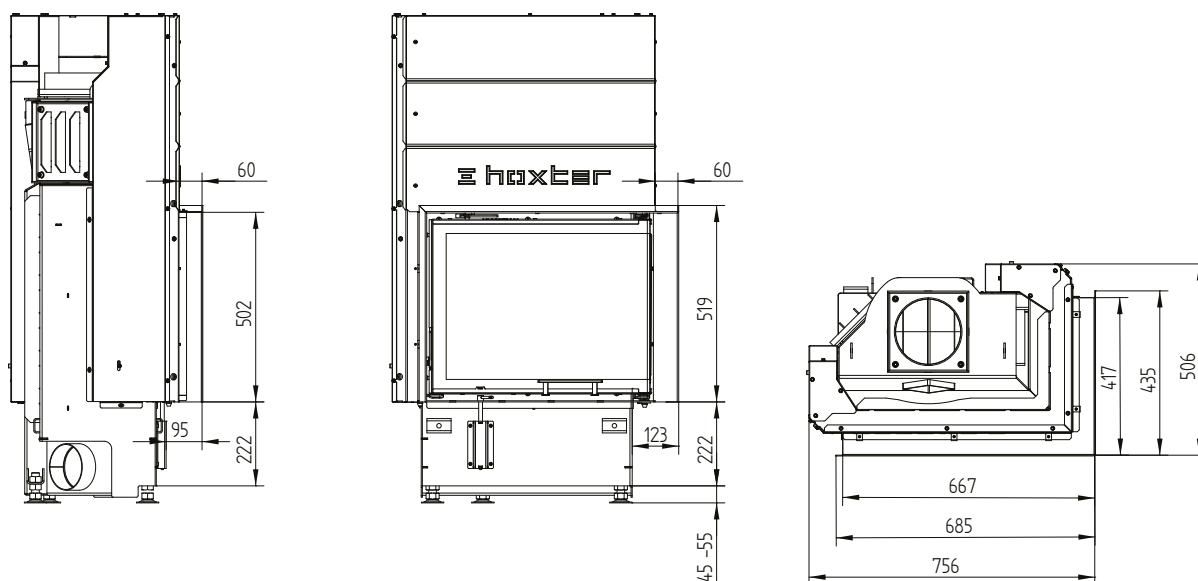


ECKA 60/35/50SRh

Krycí rám 60/35/50Rh pravá horní zdvih 6stranný 60 mm 1 x 90° / přívod vzduchu

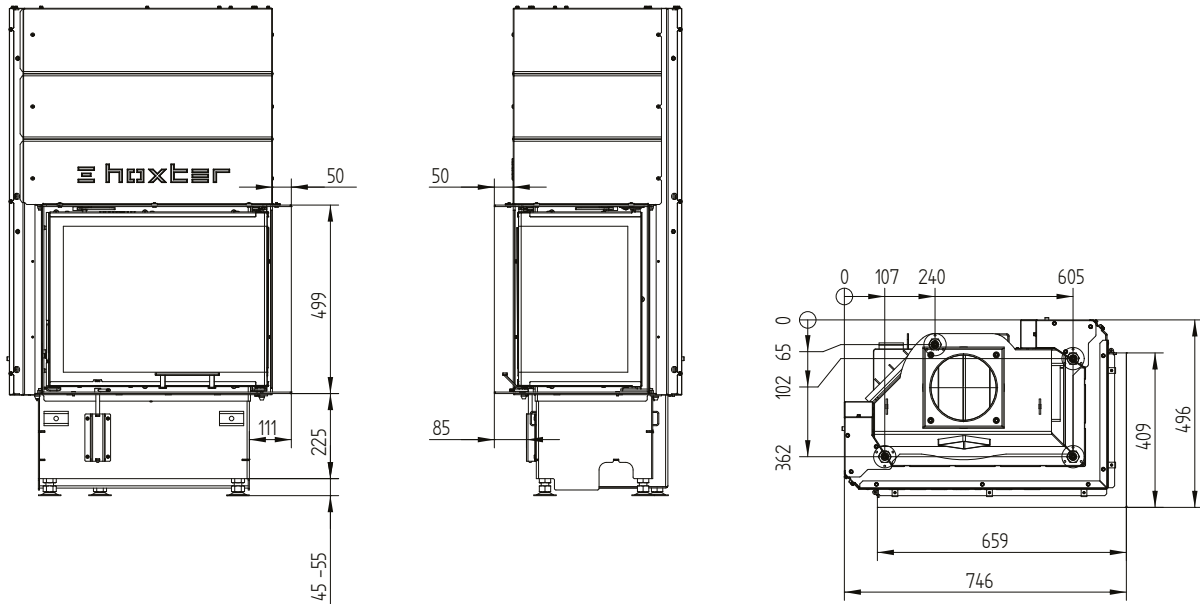


Krycí rám 60/35/50Rh pravá horní zdvih 4stranný 60 mm 1 x 90°

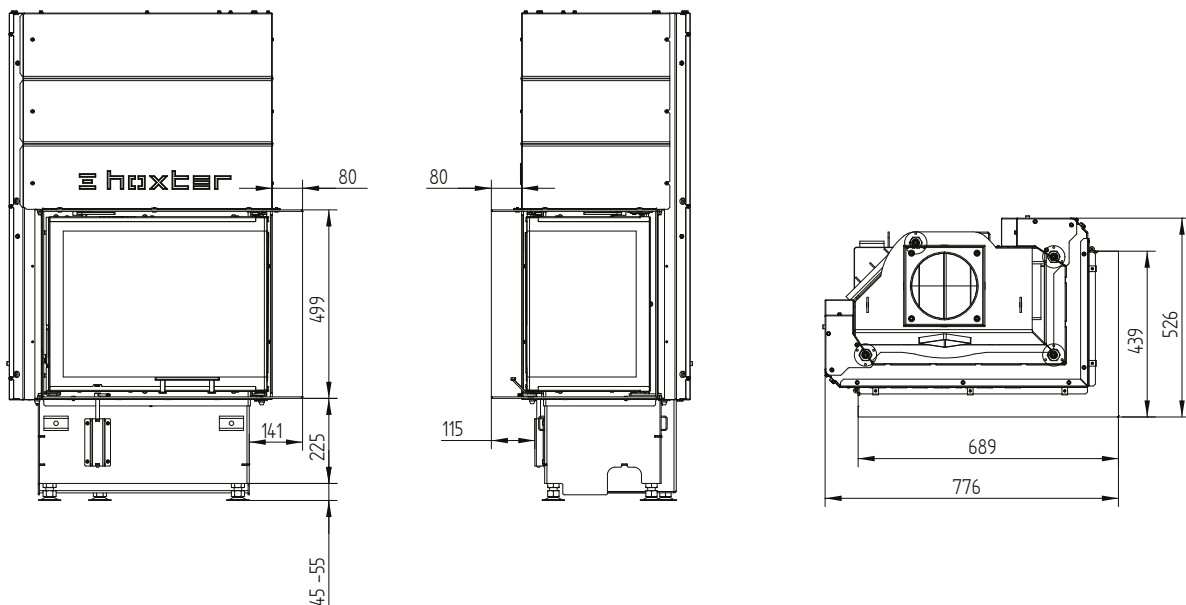


ECKA 60/35/50SRh

Stavěcí rám 60/35/50Rh pravá horní zdvih 6stranný 50 mm / nohy



Stavěcí rám 60/35/50Rh pravá horní zdvih 6stranný 80 mm



ECKA 60/35/50SRh

Stavěcí rám 60/35/50Rh pravá horní zdvih 4stranný 80 mm

