

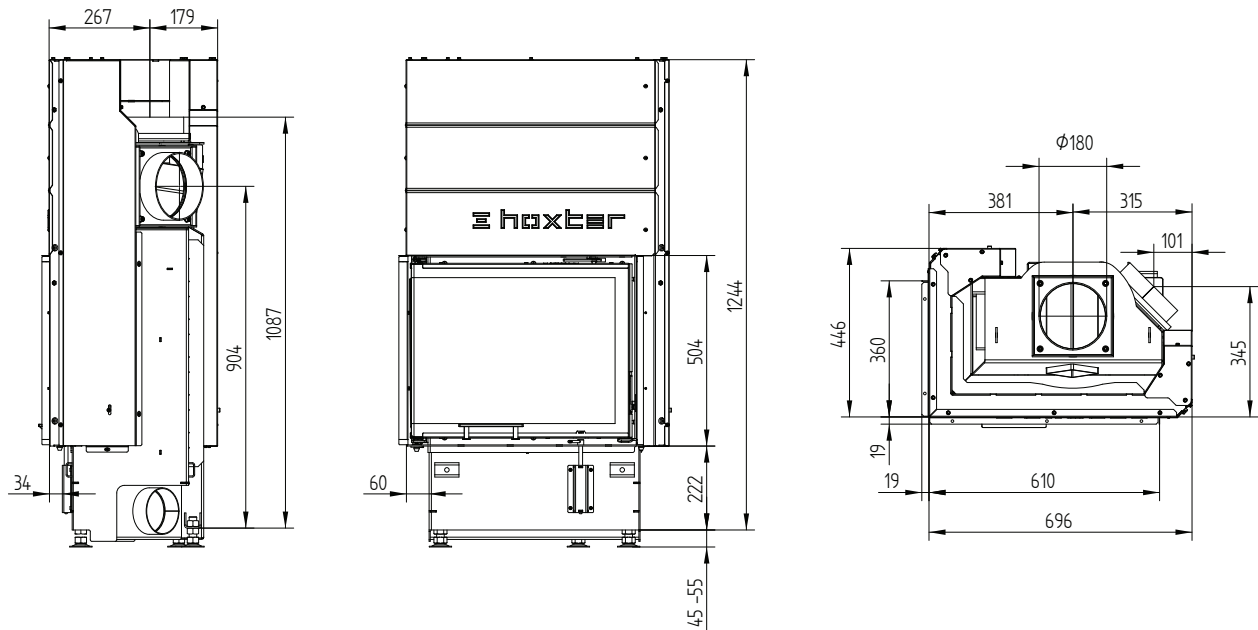
Technische gegevens	rechtstreeks aangesloten op de schoorsteen	met extra opslagmassa	
	A	A	A
Energielabel	A	A	A
Werkingsgegevens			
Nominale warmteafgifte	7 kW	----	----
Efficiëntie	> 80 %	----	----
Houtverbruik	2,2 kg/h	3,5 kg	3,1 kg
Totale vermogen van de brandkamer	----	14 kW	12 kW
Gemiddeld verwarmingsvermogen / opslag capaciteit ⁵	----	1,4 kW / 8 h	1,2 kW / 8 h
Rookgasmassastroom	7,3 g/s	12 g/s	11 g/s
Noodzakelijke druk in de schouw	12 Pa	12 Pa	15 Pa
Noodzakelijke hoeveelheid verbrandingslucht	20 m ³ /h	30 m ³ /h	30 m ³ /h
Gemiddelde rookgastemperatuur			
bij het verbindingstuk	287 °C	360 °C	340 °C
na 2,5 strekkende meter keramisch treksysteem KMS 240 ¹	----	210 °C	----
na top opslagtank (5x S-opslagring Ø345mm)	----	----	220 °C
Warmteverdeling			
inbouwhaard	64–74 %	35 %	35 %
glas deur (enkel / dubbel glas)	36 / 26 %	36 / 26 %	36 / 26 %
extra opslagmassa	----	29–39 %	29–39 %
Gegevens voor uitvoering met luchtrooster			
Minimum roosterdoorsnede voor circulatielucht / toevoerlucht	700 / 800 cm ²	700 / 800 cm ²	700 / 800 cm ²
min. afstanden tot geïsoleerde vlakken / vloer	50 / 0 mm	50 / 0 mm	
Referentie isolatiemateriaal ² plafond / achterwand / zijwanden / vloer	120 / 70 / 70 / 0 mm	120 / 70 / 70 / 0 mm	
Vervangend isolatiemateriaal calciumsilicaat ³ plafond / achterwand / zijwanden / vloer	80 / 50 / 50 / 0 mm	80 / 50 / 50 / 0 mm	
Gegevens voor gesloten constructie (gesloten roosters)			
Minimum warmte-uitstralend oppervlak ⁴	volgens TROL	3 m ²	
min. afstanden tot geïsoleerde vlakken / vloer	50 / 20 mm	50 / 20 mm	
Referentie isolatiemateriaal ² plafond / achterwand / zijwanden / vloer	160 / 90 / 90 / 20 mm	160 / 90 / 90 / 20 mm	
Vervangend isolatiemateriaal calciumsilicaat ³ plafond / achterwand / zijwanden / vloer	120 / 70 / 70 / 20 mm	120 / 70 / 70 / 20 mm	
Algemene technische informatie			
Totaal gewicht / waarvan brandkamer stenen	ca. 210 / 55 kg	ca. 210 / 55 kg	
Afmetingen verbrandingskamer (breedte x diepte)	460 x 210 mm		
Verbrandingsluchtaansluiting	Ø 125 mm		
Gebruik bij gesloten constructie volgens technisch voorschrift	geschikt		
Getest volgens	EN 13229		
Voldoet aan waarden	1. BlmSchV (Stufe2), 15a BVG		

- 1 Toegepaste treklengte tijdens de test. Toegangsspecificatie vereist een berekening (Ortner / KOV programma) onder actuele constructiegegevens
- 2 Minerale wol volgens AGI-Q 132 (isolatiegegevens hebben betrekking op niet te beschermen oppervlakten)
- 3 Voorbeeld SkamoEnclosure Board 225 kg/m³ (De isolatiegegevens hebben betrekking op oppervlakten die niet hoeven te worden beschermd)
- 4 Gemiddelde waarde met betrekking tot de opslagperiode. Afhankelijk van materiaaleigenschappen en dikte van constructie. Gemiddelde soortelijke warmte warmteafgifte = ca. 500 W/m²
- 5 Opslag, één hout lading voor opslagduur, met gesloten constructie en rendement > 80%

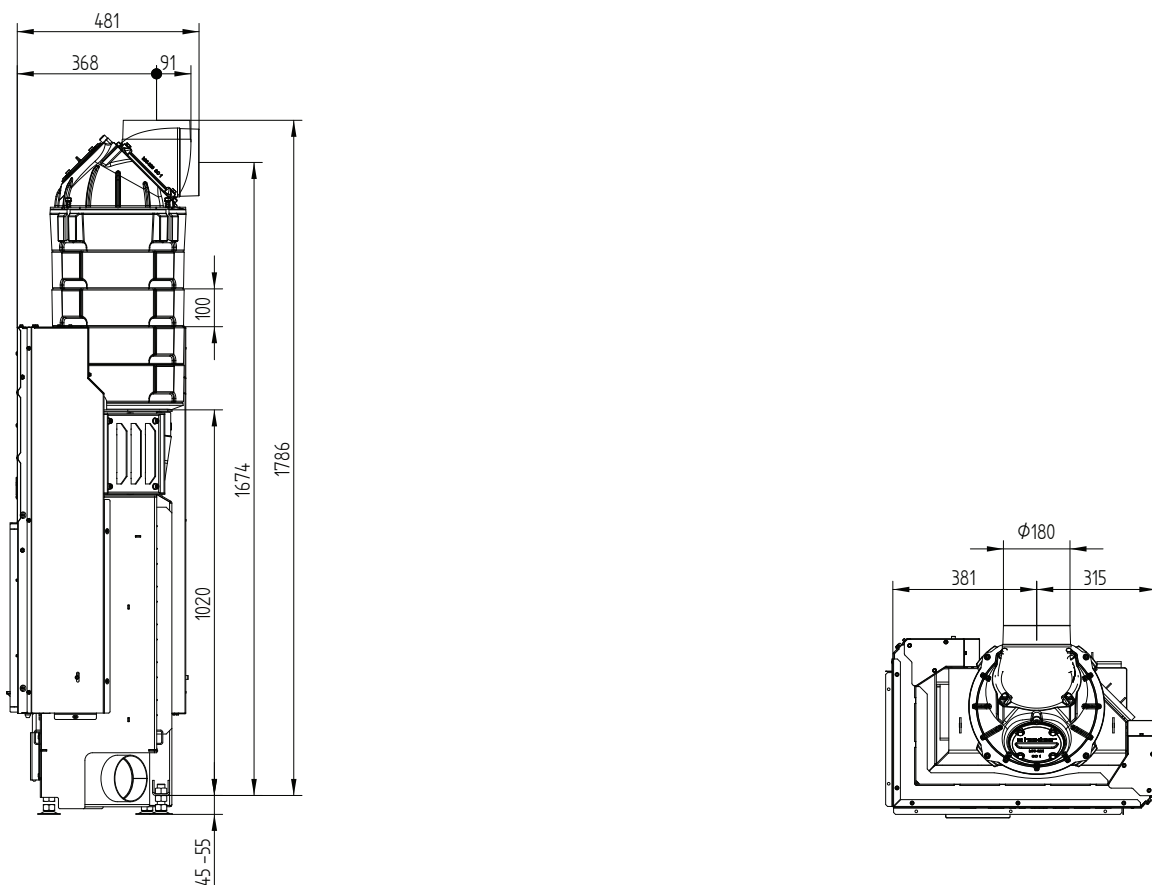
ECKA 60/35/50SLh

Technische gegevens
Stand 09/2023

ECKA 60/35/50SLh kleinere inbouwdiepte links liftdeur



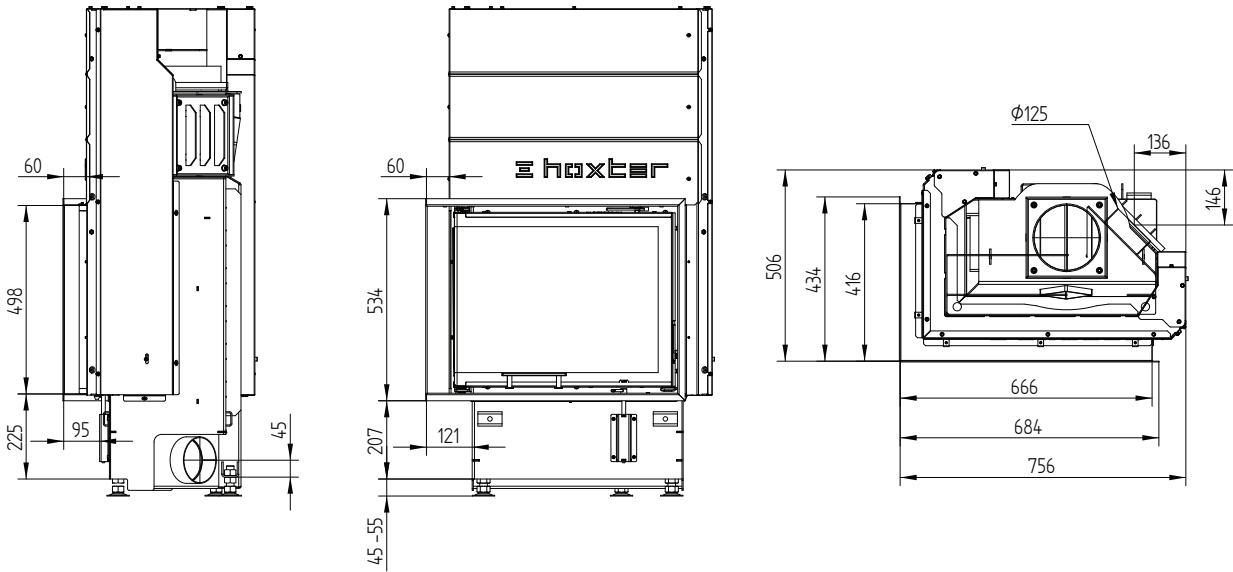
ECKA 60/35/50SLh kleinere inbouwdiepte links liftdeur



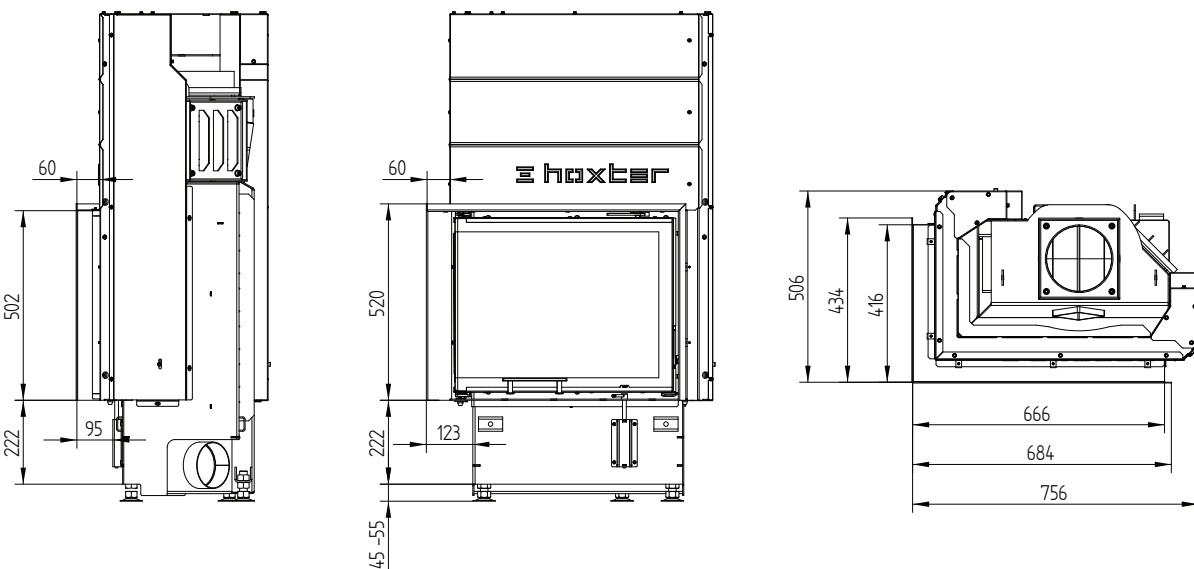
ECKA 60/35/50SLh

Technische gegevens
Stand 09/2023

Afdekkader 60/35/50Lh links liftdeur 6-zijdig 60 mm 1 x 90° / aansluiting



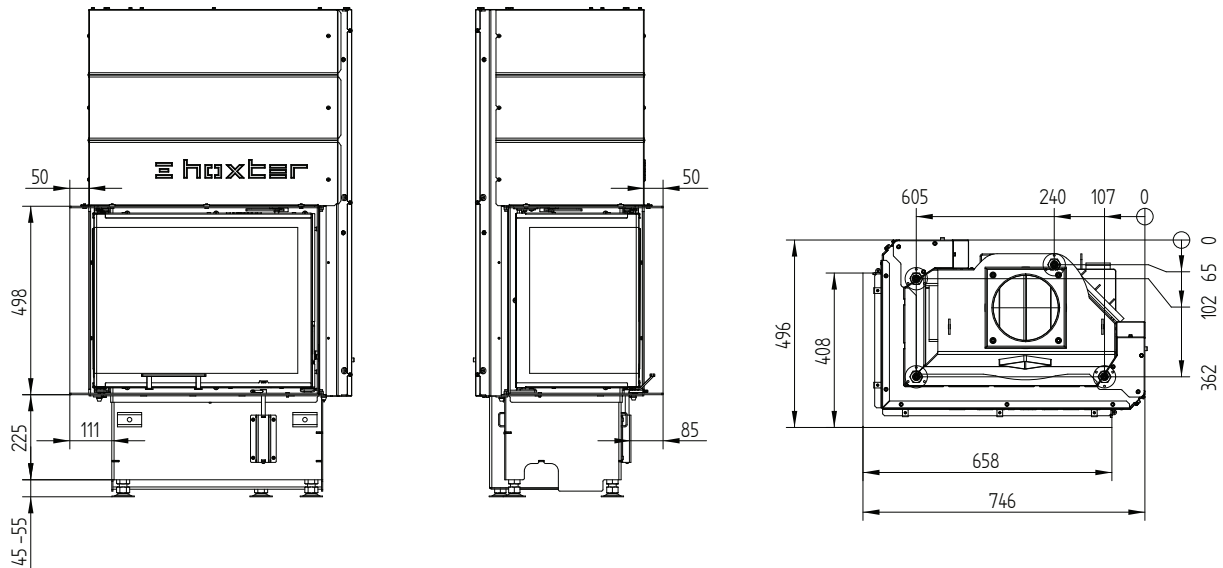
Afdekkader 60/35/50Lh links liftdeur 4-zijdig 60 mm 1 x 90°



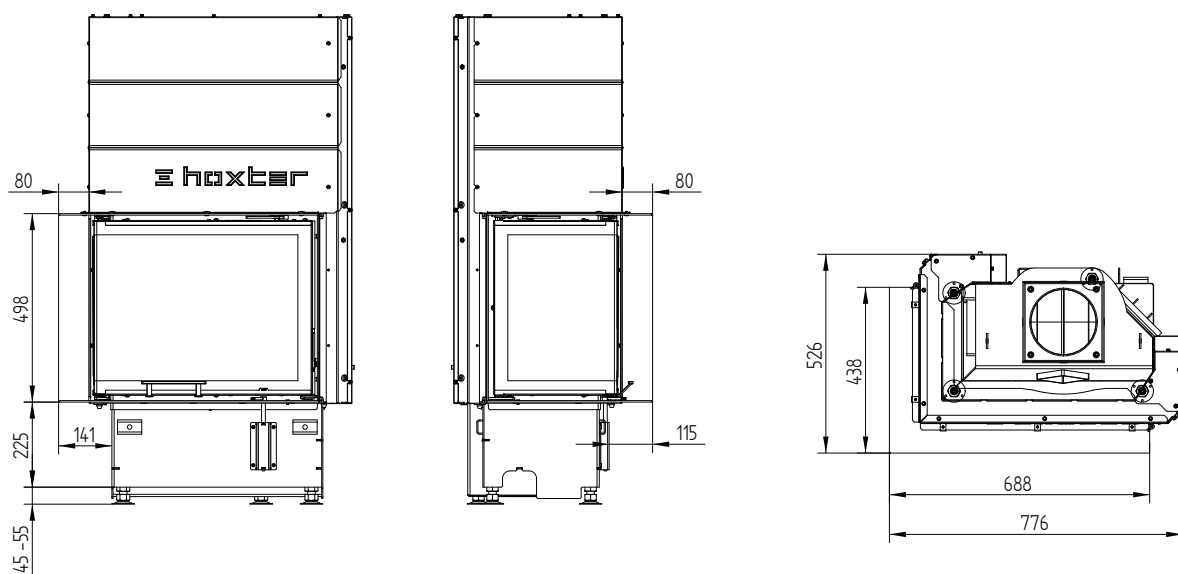
ECKA 60/35/50SLh

Technische gegevens
Stand 09/2023

Opbouwkader 60/35/50Lh links liftdeur 6-zijdig 50 mm / voeten



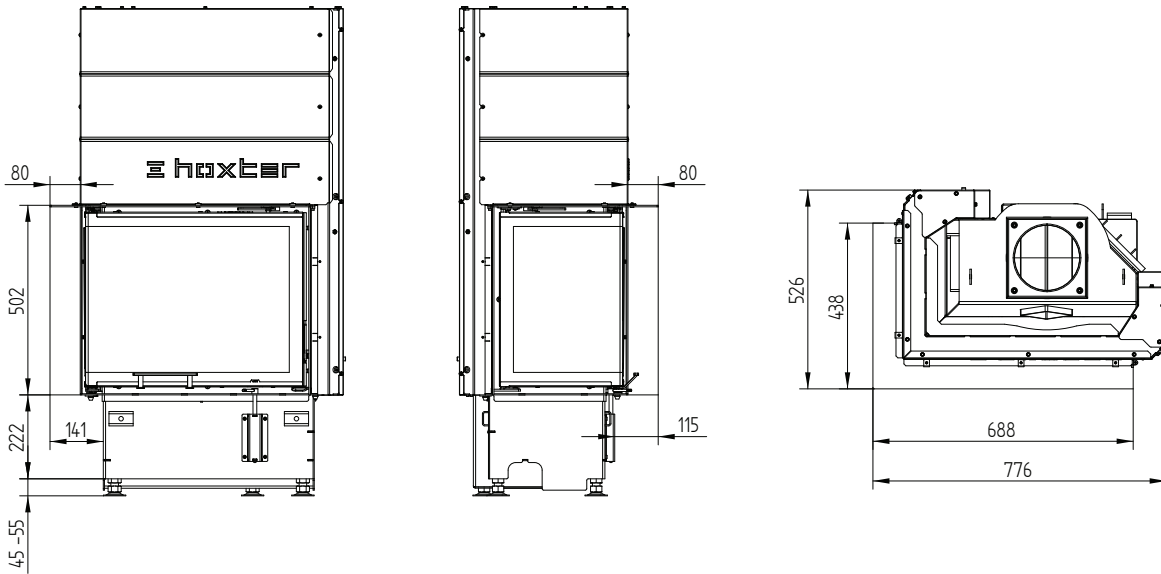
Opbouwkader 60/35/50Lh links liftdeur 6-zijdig 80 mm



ECKA 60/35/50SLh

Technische gegevens
Stand 09/2023

Opbouwkader 60/35/50Lh links liftdeur 4-zijdig 80 mm



Technische gegevens

	rechtstreeks aangesloten op de schoorsteen	met extra opslagmassa	
		A	A
Energielabel	A	A	A
Werkingsgegevens			
Nominale warmteafgifte	7 kW	----	----
Efficiëntie	> 80 %	----	----
Houtverbruik	2,2 kg/h	3,5 kg	3,1 kg
Totale vermogen van de brandkamer	----	14 kW	12 kW
Gemiddeld verwarmingsvermogen / opslag capaciteit ⁵	----	1,4 kW / 8 h	1,2 kW / 8 h
Rookgasmassaastroom	7,3 g/s	12 g/s	11 g/s
Noodzakelijke druk in de schouw	12 Pa	12 Pa	15 Pa
Noodzakelijke hoeveelheid verbrandingslucht	20 m ³ /h	30 m ³ /h	30 m ³ /h
Gemiddelde rookgastemperatuur			
bij het verbindingstuk	287 °C	360 °C	340 °C
na 2,5 strekkende meter keramisch treksysteem KMS 240 ¹	----	210 °C	----
na top opslagtank (5x S-opslagring Ø345mm)	----	----	220 °C
Warmteverdeling			
inbouwhaard	64–74 %	35 %	35 %
glas deur (enkel / dubbel glas)	36 / 26 %	36 / 26 %	36 / 26 %
extra opslagmassa	----	29–39 %	29–39 %
Gegevens voor uitvoering met luchtrooster			
Minimum roosterdoorsnede voor circulatielucht / toevoerlucht	700 / 800 cm ²	700 / 800 cm ²	700 / 800 cm ²
min. afstanden tot geïsoleerde vlakken / vloer	50 / 0 mm	50 / 0 mm	
Referentie isolatiemateriaal ² plafond / achterwand / zijwanden / vloer	120 / 70 / 70 / 0 mm	120 / 70 / 70 / 0 mm	
Vervangend isolatiemateriaal calciumsilicaat ³ plafond / achterwand / zijwanden / vloer	80 / 50 / 50 / 0 mm	80 / 50 / 50 / 0 mm	
Gegevens voor gesloten constructie (gesloten roosters)			
Minimum warmte-uitstralend oppervlak ⁴	volgens TROL	3 m ²	
min. afstanden tot geïsoleerde vlakken / vloer	50 / 20 mm	50 / 20 mm	
Referentie isolatiemateriaal ² plafond / achterwand / zijwanden / vloer	160 / 90 / 90 / 20 mm	160 / 90 / 90 / 20 mm	
Vervangend isolatiemateriaal calciumsilicaat ³ plafond / achterwand / zijwanden / vloer	120 / 70 / 70 / 20 mm	120 / 70 / 70 / 20 mm	
Algemene technische informatie			
Totaal gewicht / waarvan brandkamer stenen	ca. 210 / 55 kg	ca. 210 / 55 kg	
Afmetingen verbrandingskamer (breedte x diepte)	460 x 210 mm		
Verbrandingsluchtaansluiting	Ø 125 mm		
Gebruik bij gesloten constructie volgens technisch voorschrift	geschikt		
Getest volgens	EN 13229		
Voldoet aan waarden	1. BlmSchV (Stufe2), 15a BVG		

1 Toegepaste trek lengte tijdens de test. Toegangsspecificatie vereist een berekening (Ortner / KOV programma) onder actuele constructiegegevens

2 Minerale wol volgens AGI-Q 132 (isolatiegegevens hebben betrekking op niet te beschermen oppervlakten)

3 Voorbeeld SkamoEnclosure Board 225 kg/m³ (De isolatiegegevens hebben betrekking op oppervlakten die niet hoeven te worden beschermd)

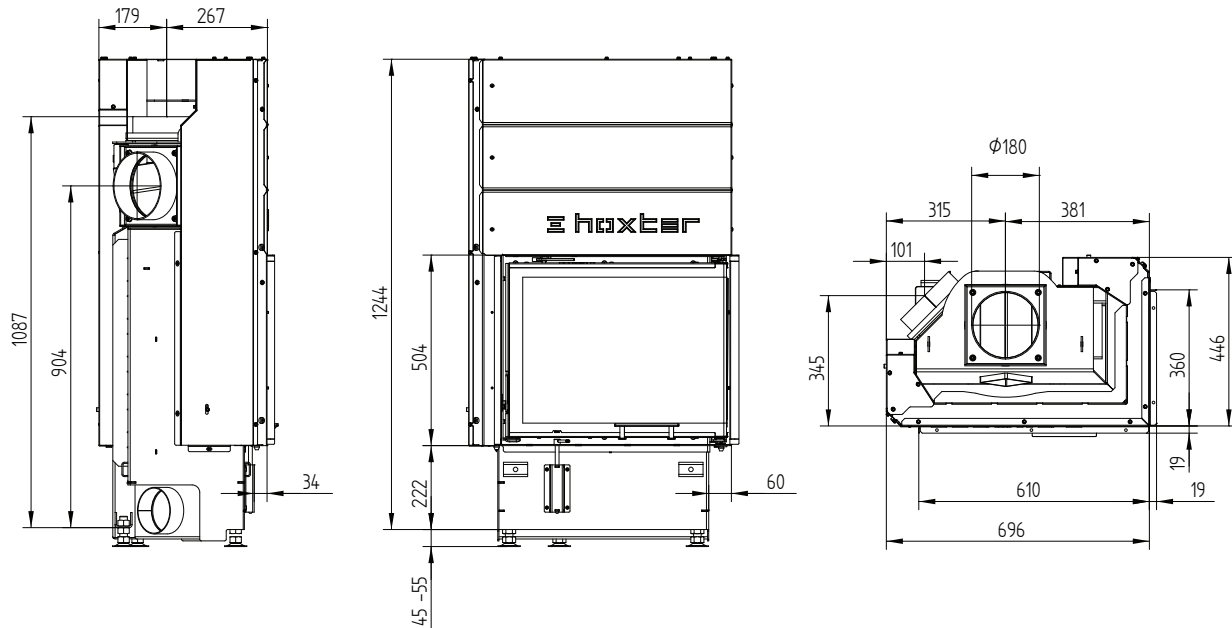
4 Gemiddelde waarde met betrekking tot de opslagperiode. Afhankelijk van materiaaleigenschappen en dikte van constructie. Gemiddelde soortelijke warmte warmteafgifte = ca. 500 W/m²

5 Opslag, één hout lading voor opslagduur, met gesloten constructie en rendement > 80%

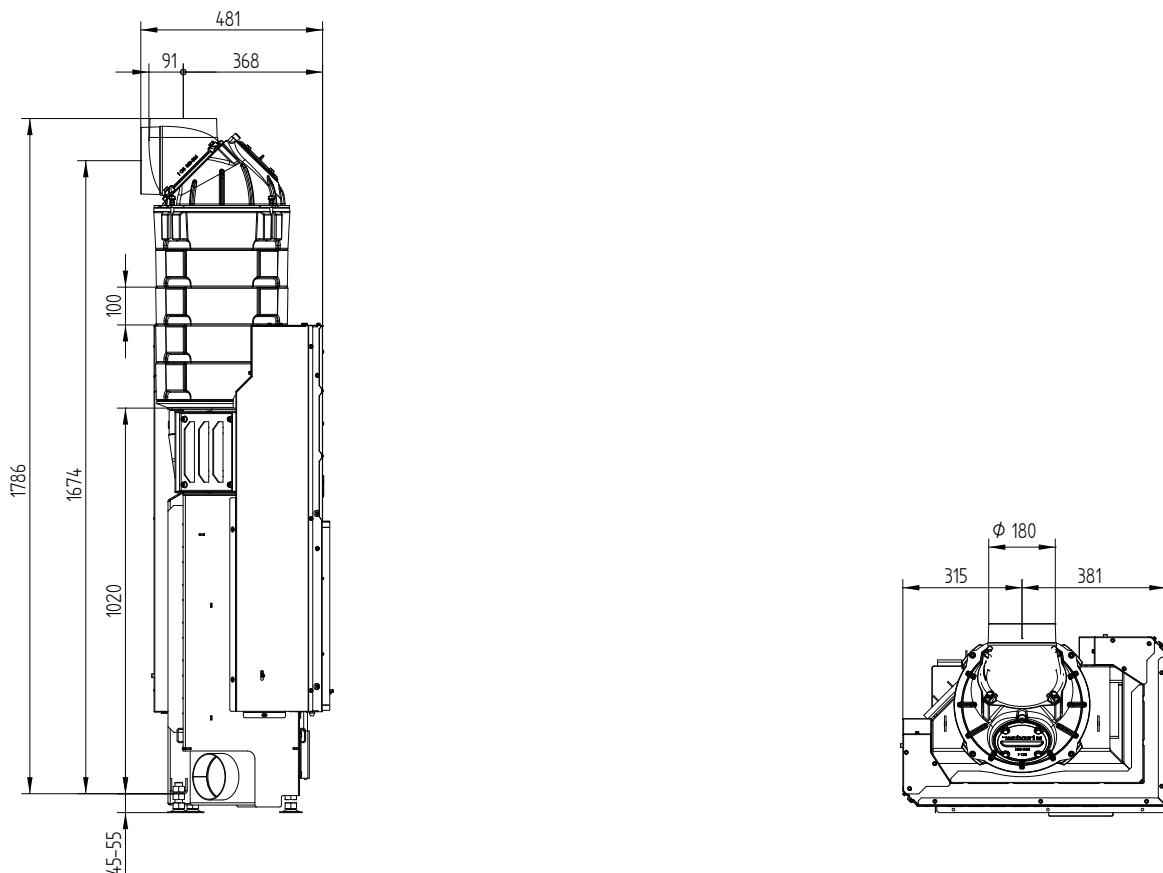
ECKA 60/35/50SRh

Technische gegevens
Stand 09/2023

ECKA 60/35/50SRh kleinere inbouwdiepte rechts liftdeur



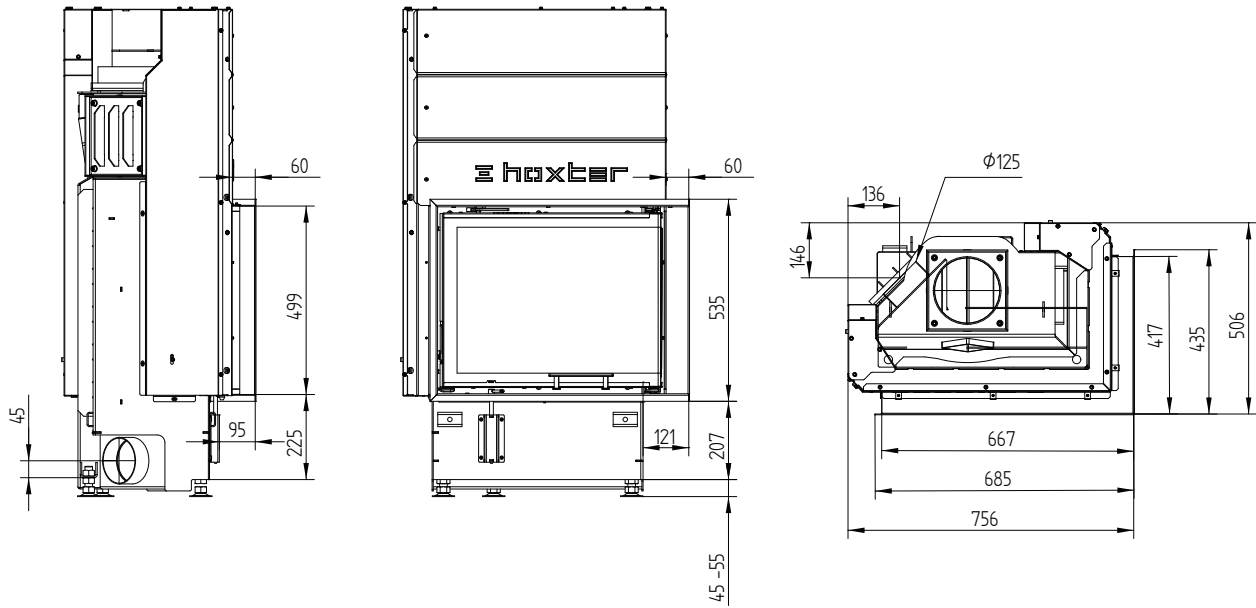
ECKA 60/35/50SRh kleinere inbouwdiepte rechts liftdeur S-accumuleringen



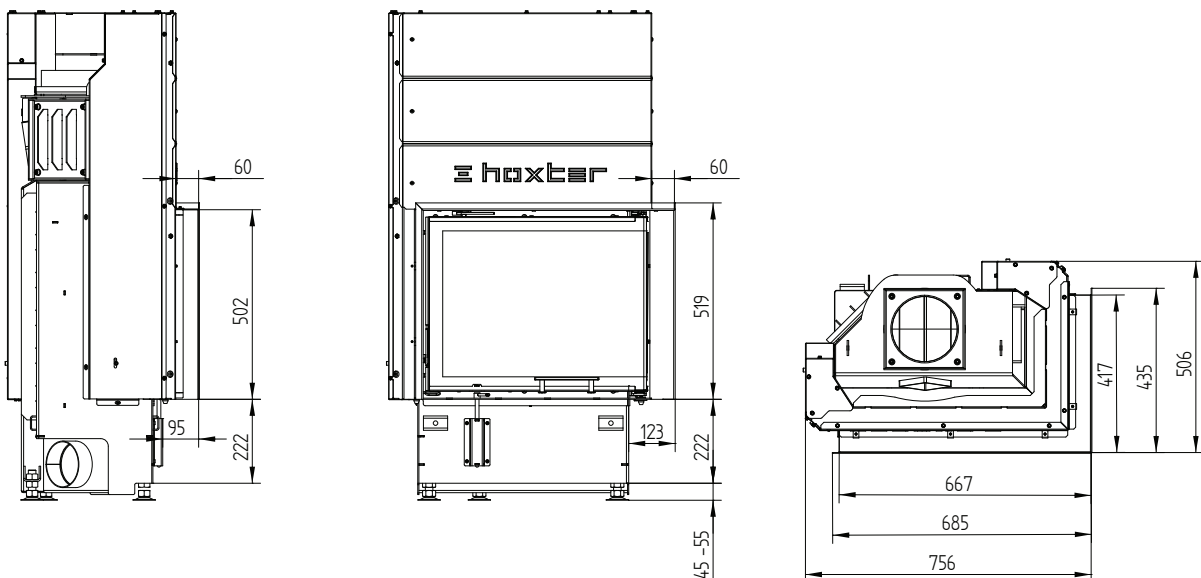
ECKA 60/35/50SRh

Technische gegevens
Stand 09/2023

Afdekkader 60/35/50Rh rechts liftdeur 6-zijdig 60 mm 1 x 90° / aansluiting



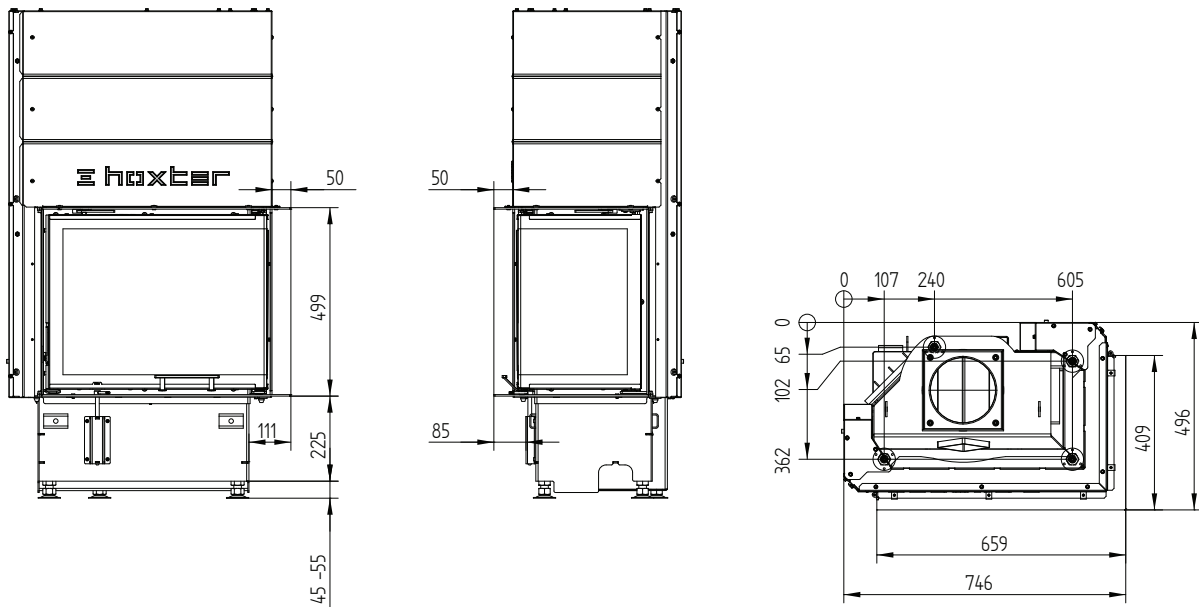
Afdekkader 60/35/50Rh rechts liftdeur 4-zijdig 60 mm 1 x 90°



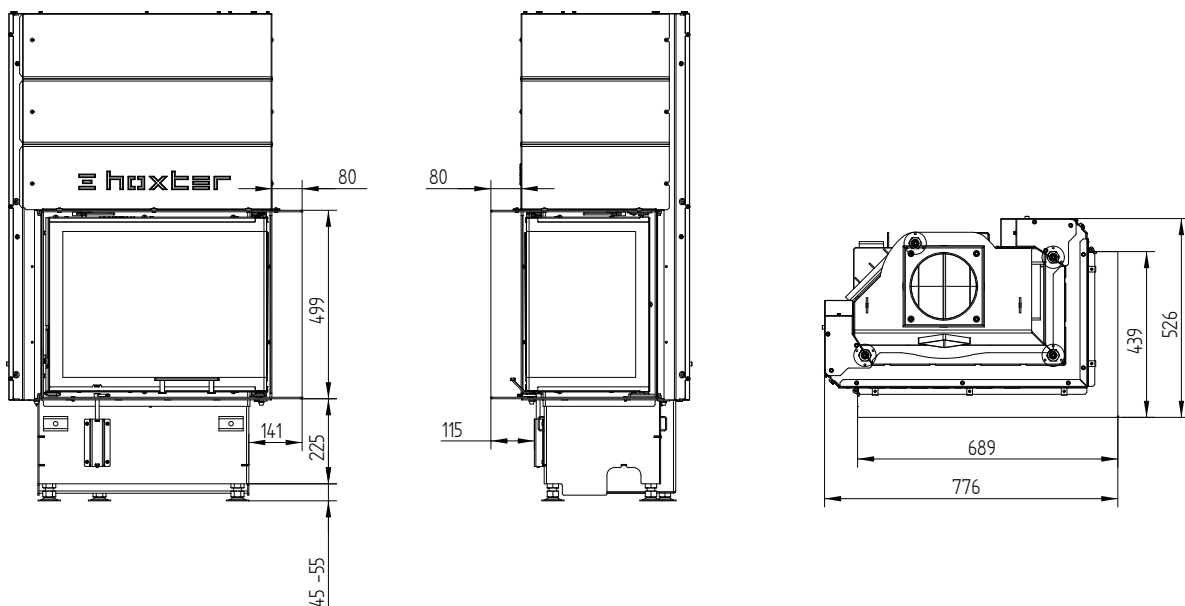
ECKA 60/35/50SRh

Technische gegevens
Stand 09/2023

Opbouwkader 60/35/50Rh rechts liftdeur 6-zijdig 50 mm / voeten



Opbouwkader 60/35/50Rh rechts liftdeur 6-zijdig 80 mm



ECKA 60/35/50SRh

Technische gegevens
Stand 09/2023

Opbouwkader 60/35/50Rh rechts liftdeur 4-zijdig 80 mm

