

Dane techniczne	eksploatacja z bezpośrednim podłączeniem do kominia		eksploatacja z podłączoną masą akumulacyjną	
	A		A	
Etykieta energetyczna	A		A	
Dane użytkowe				
Moc nominalna	7 kW		----	----
Sprawność	> 80 %		----	----
Zużycie paliwa	2,2 kg/h		3,5 kg	3,1 kg
Moc paleniska	----		14 kW	12 kW
Średnia moc cieplna / czas akumulacji ⁵	----		1,4 kW / 8 h	1,2 kW / 8 h
Przepływ gazów spalinowych	7,3 g/s		12 g/s	11 g/s
Wymagany ciąg kominowy	12 Pa		12 Pa	15 Pa
Wymagana ilość powietrza do spalania	20 m ³ /h		30 m ³ /h	30 m ³ /h
Średnia temperatura gazów spalinowych				
przy wylocie	287 °C		360 °C	340 °C
za 2,5 bm. systemu KMS 240 ¹	----		210 °C	----
za zabudową S-akumulacyjną (5x krążek aku. Ø345mm)	----		----	220 °C
Dystrybucja ciepła użytkowego				
wkład kominkowy	64–74 %		35 %	35 %
szyba (pojedyncza / podwójna)	36 / 26 %		36 / 26 %	36 / 26 %
dotatkowa masa akumulacyjna	----		29–39 %	29–39 %
Informacje dotyczące konstrukcji z kratkami				
Minimalna powierzchnia kratki górnej / dolnej	700 / 800 cm ²		700 / 800 cm ²	700 / 800 cm ²
Minimalny odstęp od powierzchni izolowanych / podłogi	50 / 0 mm		50 / 0 mm	
Odniesienie do izolacji ² sufit / ściana tylna / ściana boczna / podłoga	120 / 70 / 70 / 0 mm		120 / 70 / 70 / 0 mm	
Izolacja z krzemianu wapnia ³ sufit / ściana tylna / ściana boczna / podłoga	80 / 50 / 50 / 0 mm		80 / 50 / 50 / 0 mm	
Informacje dla konstrukcji bez kratek (kratki zamknięte)				
Minimalna aktywna powierzchnia promieniowania ⁴	według TROL		3 m ²	
Minimalna odległość od powierzchni izolowanych / podłogi	50 / 20 mm		50 / 20 mm	
Odniesienie do izolacji ² sufit / ściana tylna / ściana boczna / podłoga	160 / 90 / 90 / 20 mm		160 / 90 / 90 / 20 mm	
Izolacja z krzemianu wapnia ³ sufit / ściana tylna / ściana boczna / podłoga	120 / 70 / 70 / 20 mm		120 / 70 / 70 / 20 mm	
Ogólne informacje techniczne				
Ciężar całkowity / ciężar wykładziny paleniska	circa 210 / 55 kg		circa 210 / 55 kg	
Wymiary paleniska (szerokość x głębokość)	460 x 210 mm			
Średnica doprowadzenia powietrza do spalania	Ø 125 mm			
Stosować w zamkniętej zabudowie akumulacyjnej zgodnie z przepisami	odpowiednie			
Testowane zgodnie z	EN 13229			
Spełnia wymagania norm	1. BImSchV (Stufe2), 15a BVG			

1 Długość ciągu określona w badaniach. Dokładna długość ciągu ustalana jest poprzez przeliczenie (program przeliczeniowy Ortner / KOV) zgodnie z obowiązującymi przepisami budowlanymi

2 Wełna mineralna wg AGI-Q 132

3 Przykład płyta SkamoEnclosure 225 kg/m³

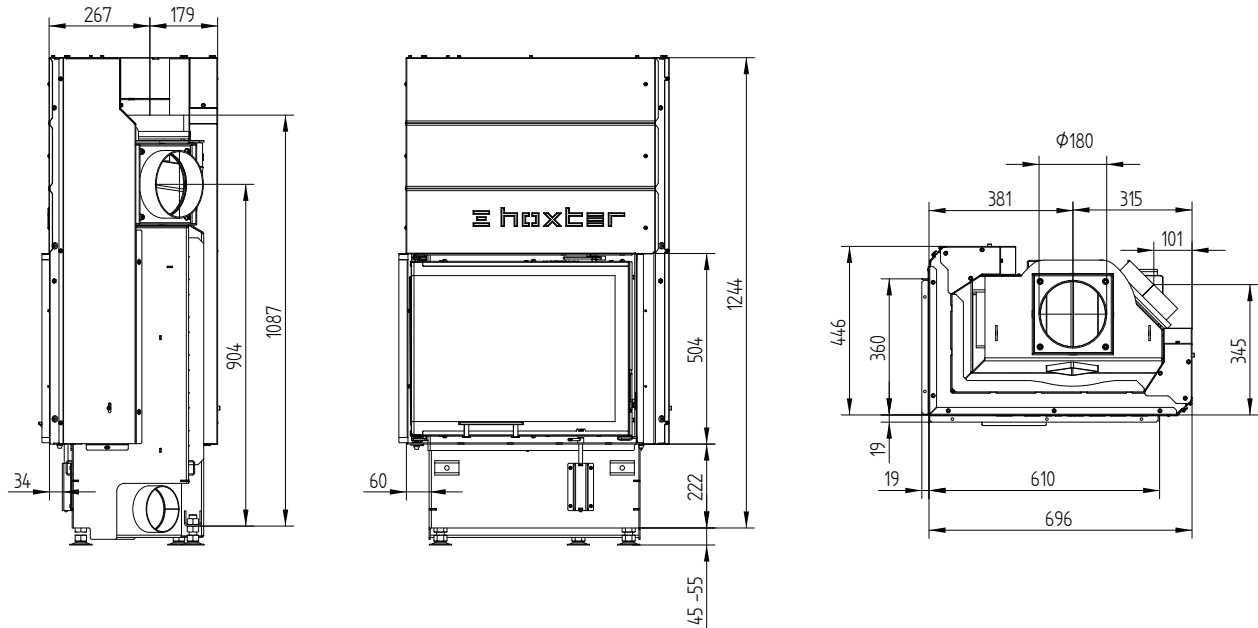
4 Wartość średnia zależy od długości akumulacji i właściwości materiału. Podane wartości dotyczą szamotu o grubości 3 cm i przewodności cieplnej 500 W/m²

5 Praca w trybie akumulacyjnym, jedna dawka paliwa na czas akumulacji, w budynku zamkniętym o sprawności > 80%.

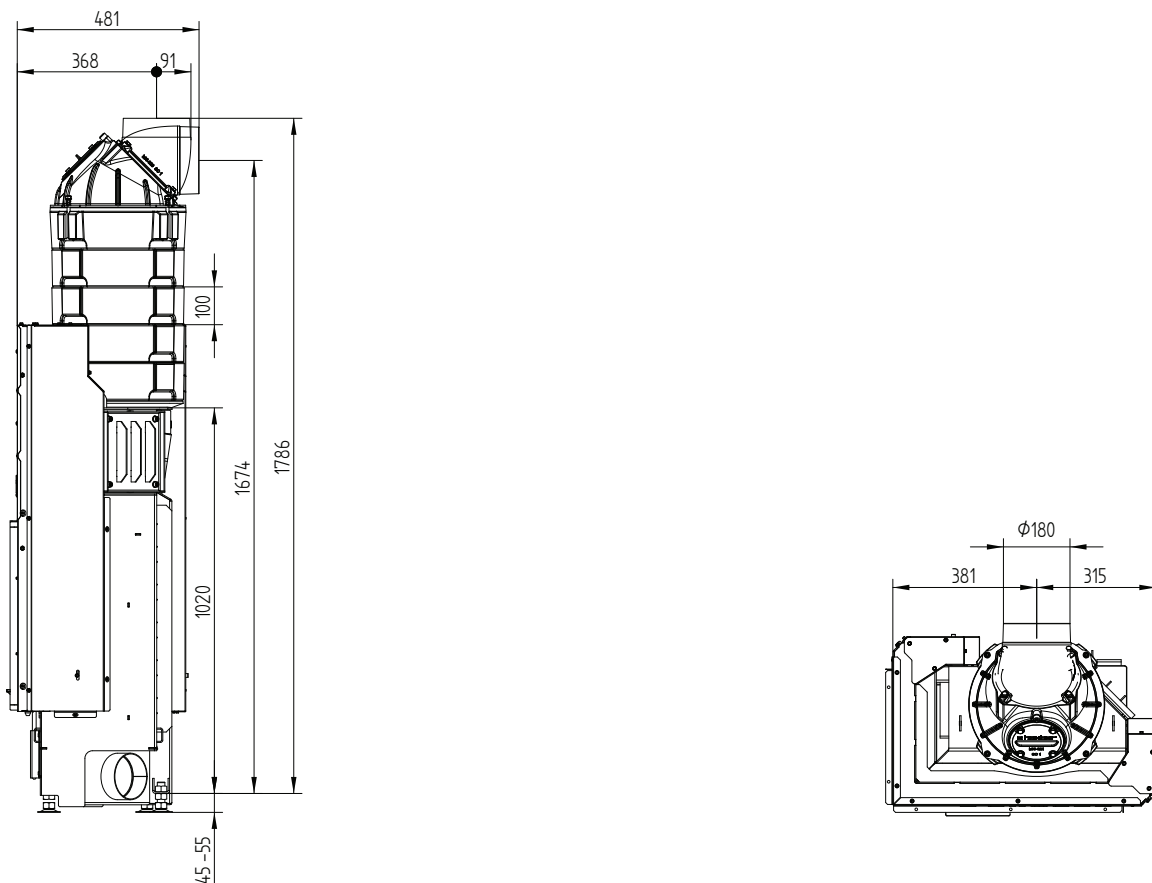
ECKA 60/35/50SLh

Dane techniczne
Wersja 09/2023

ECKA 60/35/50SLh mniejsza głębokość zabudowy lewy drzwi podnoszone do góry



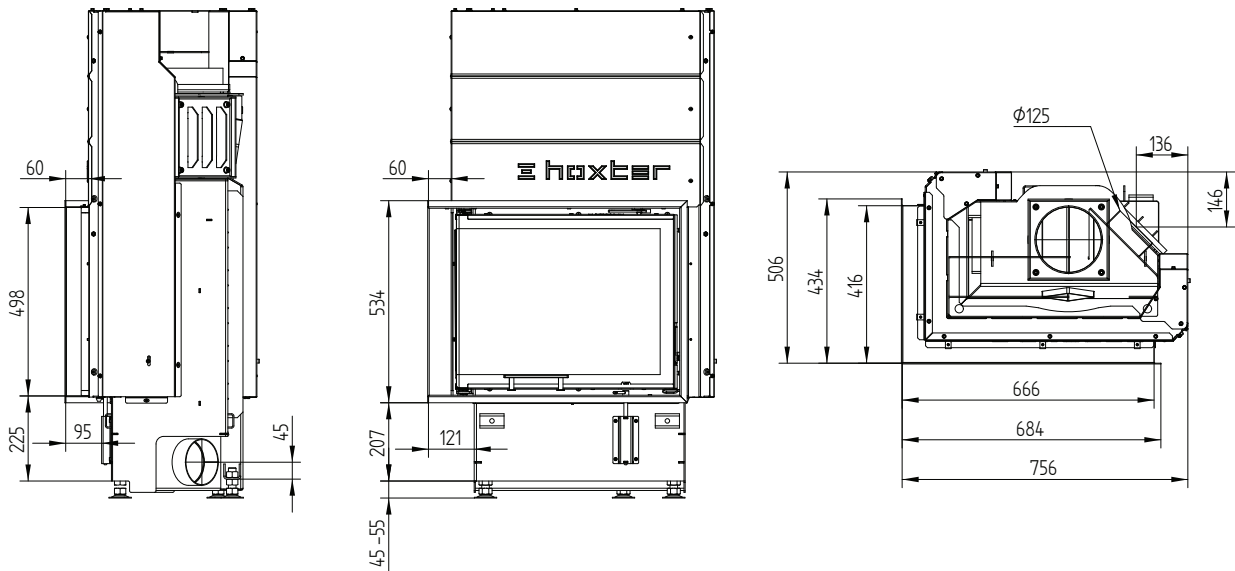
ECKA 60/35/50SLh mniejsza głębokość zabudowy lewy drzwi podnoszone do góry



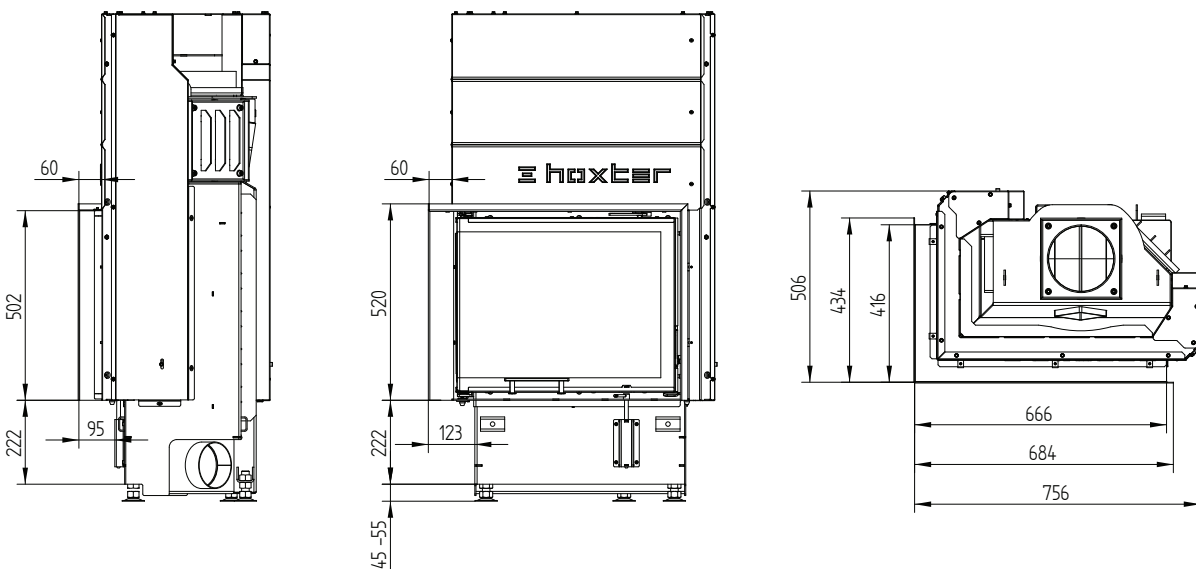
ECKA 60/35/50SLh

Dane techniczne
Wersja 09/2023

Rama maskująca 60/35/50Lh lewy drzwi podnoszone do góry 6-stronna 60 mm 1 x 90° / wlot powietrza



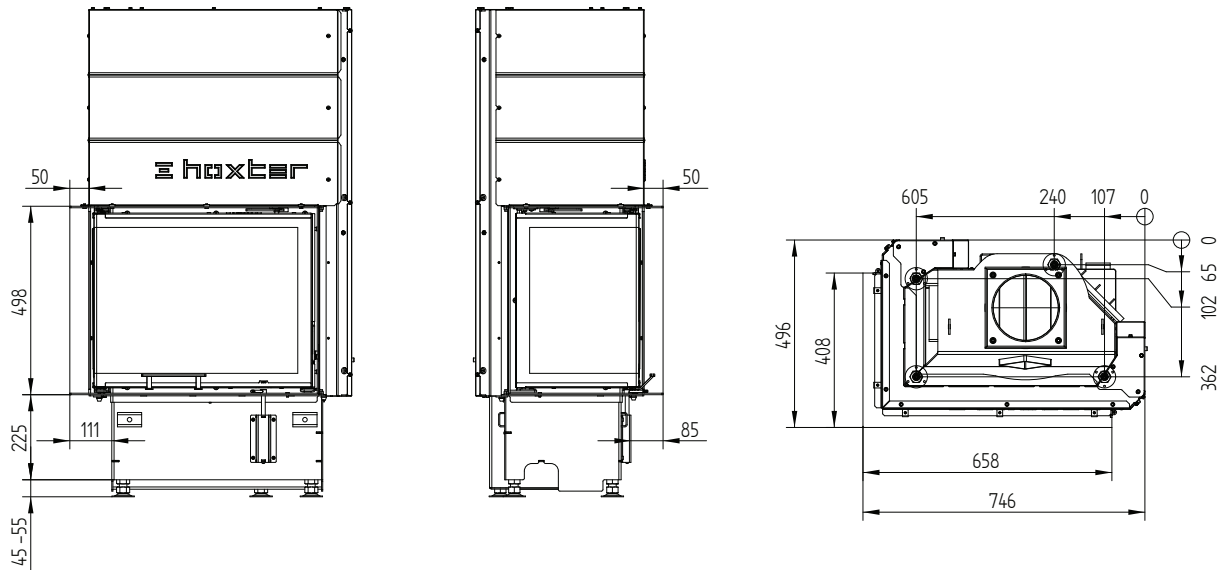
Rama maskująca 60/35/50Lh lewy drzwi podnoszone do góry 4-stronna 60 mm 1 x 90°



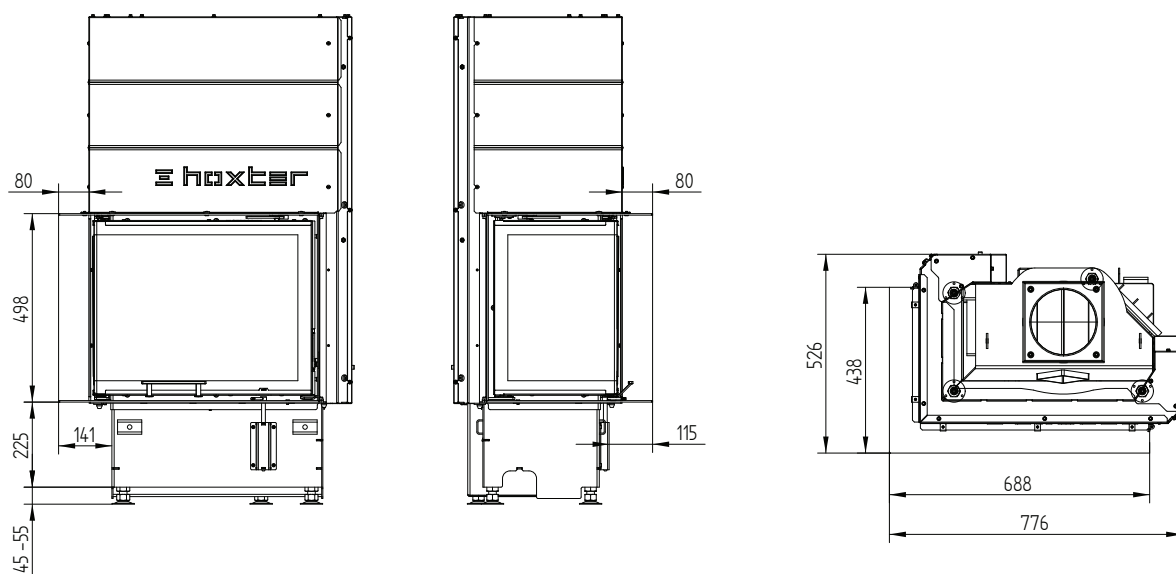
ECKA 60/35/50SLh

Dane techniczne
Wersja 09/2023

Rama montażowa 60/35/50Lh lewy drzwi podnoszone do góry 6-stronna 50 mm / nogi



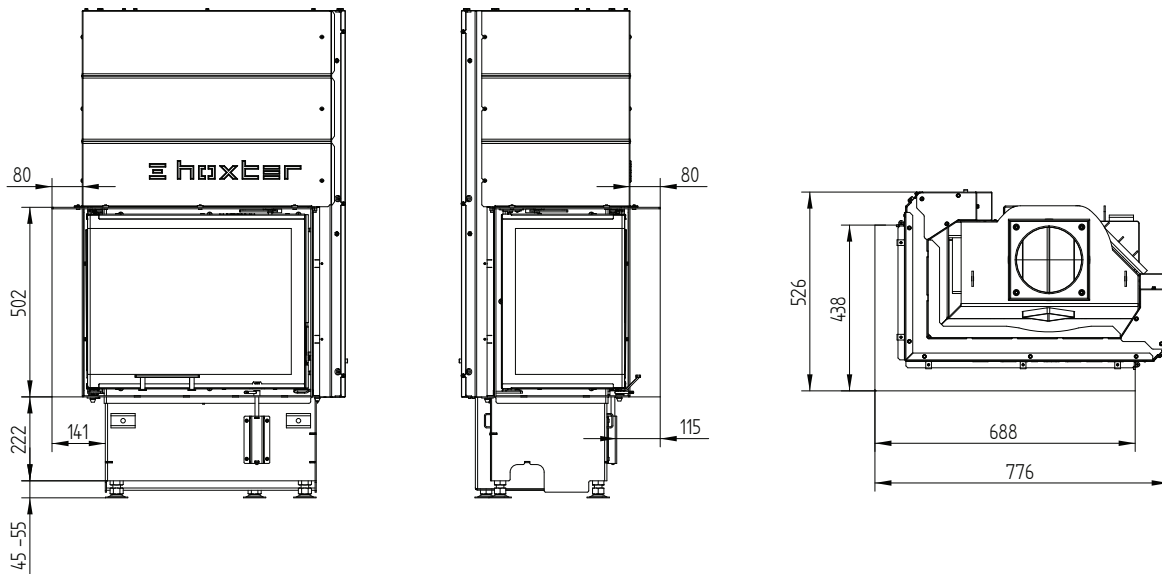
Rama montażowa 60/35/50Lh lewy drzwi podnoszone do góry 6-stronna 80 mm



ECKA 60/35/50SLh

Dane techniczne
Wersja 09/2023

Rama montażowa 60/35/50Lh lewy drzwi podnoszone do góry 4-stronna 80 mm



Dane techniczne	eksploatacja z bezpośrednim podłączeniem do kominia		eksploatacja z podłączoną masą akumulacyjną	
	A		A	
Etykieta energetyczna	A		A	
Dane użytkowe				
Moc nominalna	7 kW		----	----
Sprawność	> 80 %		----	----
Zużycie paliwa	2,2 kg/h		3,5 kg	3,1 kg
Moc paleniska	----		14 kW	12 kW
Średnia moc cieplna / czas akumulacji ⁵	----		1,4 kW / 8 h	1,2 kW / 8 h
Przepływ gazów spalinowych	7,3 g/s		12 g/s	11 g/s
Wymagany ciąg kominowy	12 Pa		12 Pa	15 Pa
Wymagana ilość powietrza do spalania	20 m ³ /h		30 m ³ /h	30 m ³ /h
Średnia temperatura gazów spalinowych				
przy wylocie	287 °C		360 °C	340 °C
za 2,5 bm. systemu KMS 240 ¹	----		210 °C	----
za zabudową S-akumulacyjną (5x krążek aku. Ø345mm)	----		----	220 °C
Dystrybucja ciepła użytkowego				
wkład kominkowy	64–74 %		35 %	35 %
szyba (pojedyncza / podwójna)	36 / 26 %		36 / 26 %	36 / 26 %
dotatkowa masa akumulacyjna	----		29–39 %	29–39 %
Informacje dotyczące konstrukcji z kratkami				
Minimalna powierzchnia kratki górnej / dolnej	700 / 800 cm ²		700 / 800 cm ²	700 / 800 cm ²
Minimalny odstęp od powierzchni izolowanych / podłogi	50 / 0 mm		50 / 0 mm	
Odniesienie do izolacji ² sufit / ściana tylna / ściana boczna / podłoga	120 / 70 / 70 / 0 mm		120 / 70 / 70 / 0 mm	
Izolacja z krzemianu wapnia ³ sufit / ściana tylna / ściana boczna / podłoga	80 / 50 / 50 / 0 mm		80 / 50 / 50 / 0 mm	
Informacje dla konstrukcji bez kratek (kratki zamknięte)				
Minimalna aktywna powierzchnia promieniowania ⁴	według TROL		3 m ²	
Minimalna odległość od powierzchni izolowanych / podłogi	50 / 20 mm		50 / 20 mm	
Odniesienie do izolacji ² sufit / ściana tylna / ściana boczna / podłoga	160 / 90 / 90 / 20 mm		160 / 90 / 90 / 20 mm	
Izolacja z krzemianu wapnia ³ sufit / ściana tylna / ściana boczna / podłoga	120 / 70 / 70 / 20 mm		120 / 70 / 70 / 20 mm	
Ogólne informacje techniczne				
Ciężar całkowity / ciężar wykładziny paleniska	circa 210 / 55 kg		circa 210 / 55 kg	
Wymiary paleniska (szerokość x głębokość)	460 x 210 mm			
Średnica doprowadzenia powietrza do spalania	Ø 125 mm			
Stosować w zamkniętej zabudowie akumulacyjnej zgodnie z przepisami	odpowiednie			
Testowane zgodnie z	EN 13229			
Spełnia wymagania norm	1. BImSchV (Stufe2), 15a BVG			

1 Długość ciągu określona w badaniach. Dokładna długość ciągu ustalana jest poprzez przeliczenie (program przeliczeniowy Ortner / KOV) zgodnie z obowiązującymi przepisami budowlanymi

2 Wełna mineralna wg AGI-Q 132

3 Przykład płyta SkamoEnclosure 225 kg/m³

4 Wartość średnia zależy od długości akumulacji i właściwości materiału. Podane wartości dotyczą szamotu o grubości 3 cm i przewodności cieplnej 500 W/m²

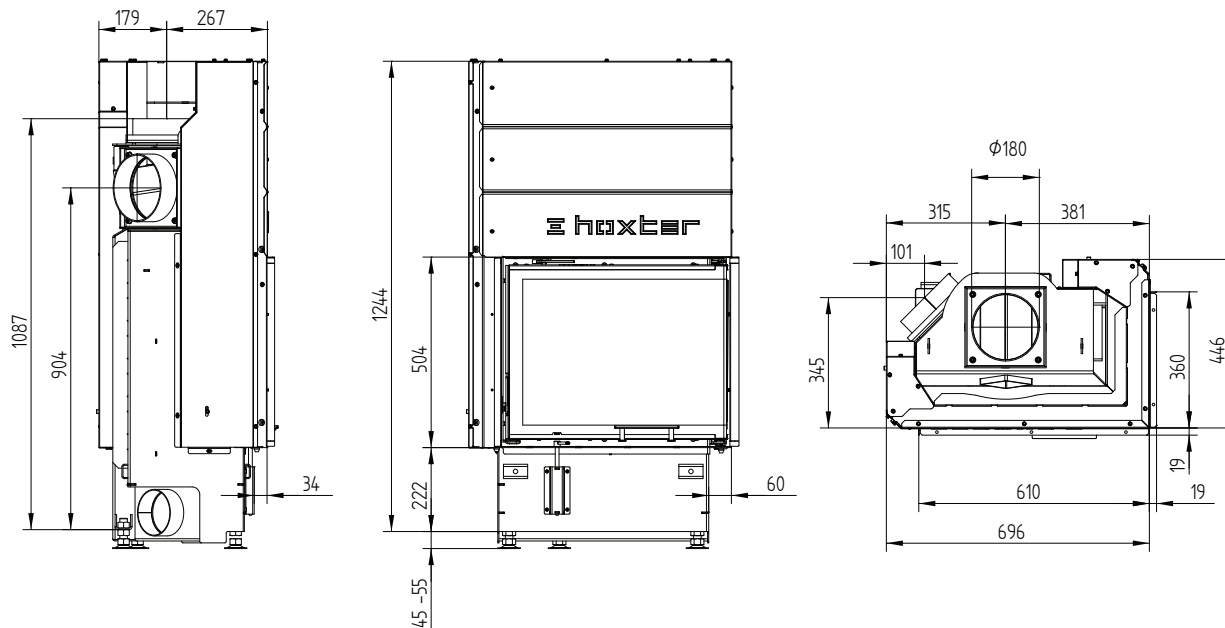
5 Praca w trybie akumulacyjnym, jedna dawka paliwa na czas akumulacji, w budynku zamkniętym o sprawności > 80%.

ECKA 60/35/50SRh

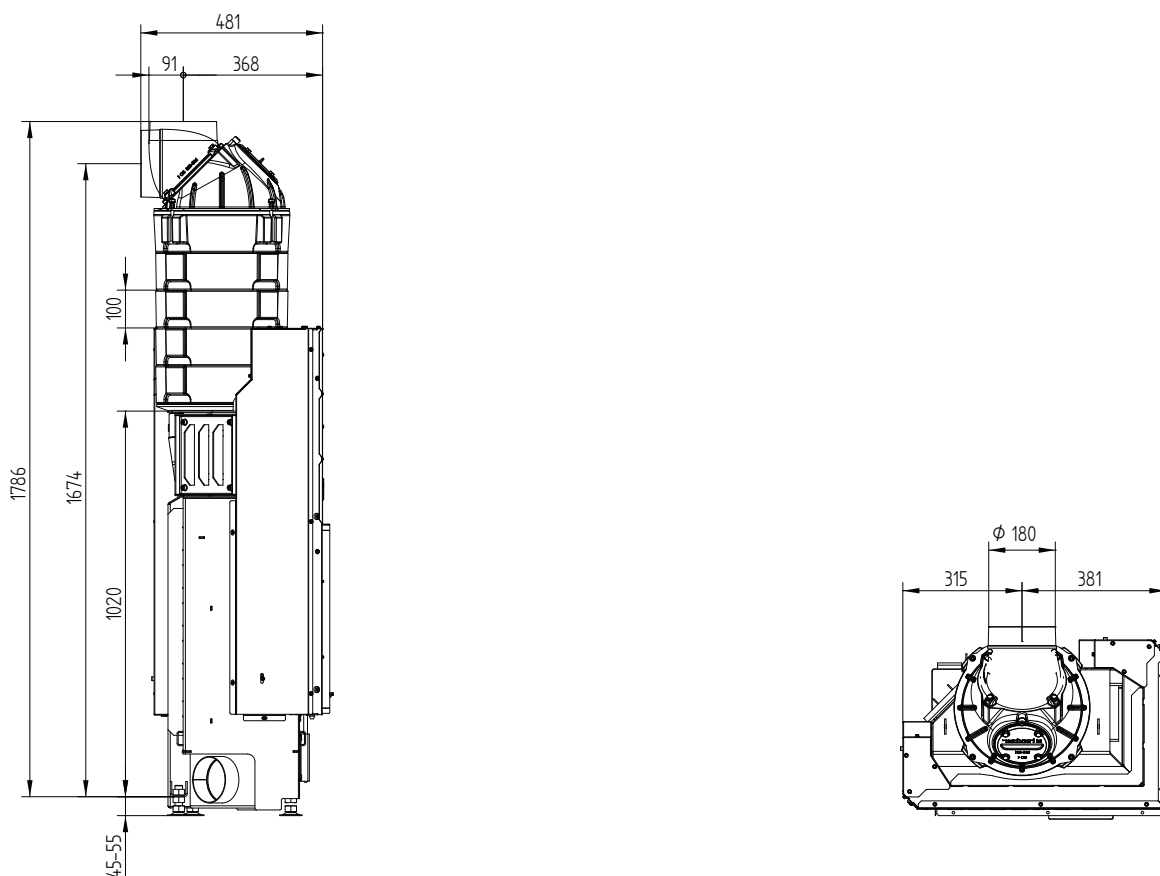
Dane techniczne

Wersja 09/2023

ECKA 60/35/50SRh mniejsza głębokość zabudowy prawy drzwi podnoszone do góry



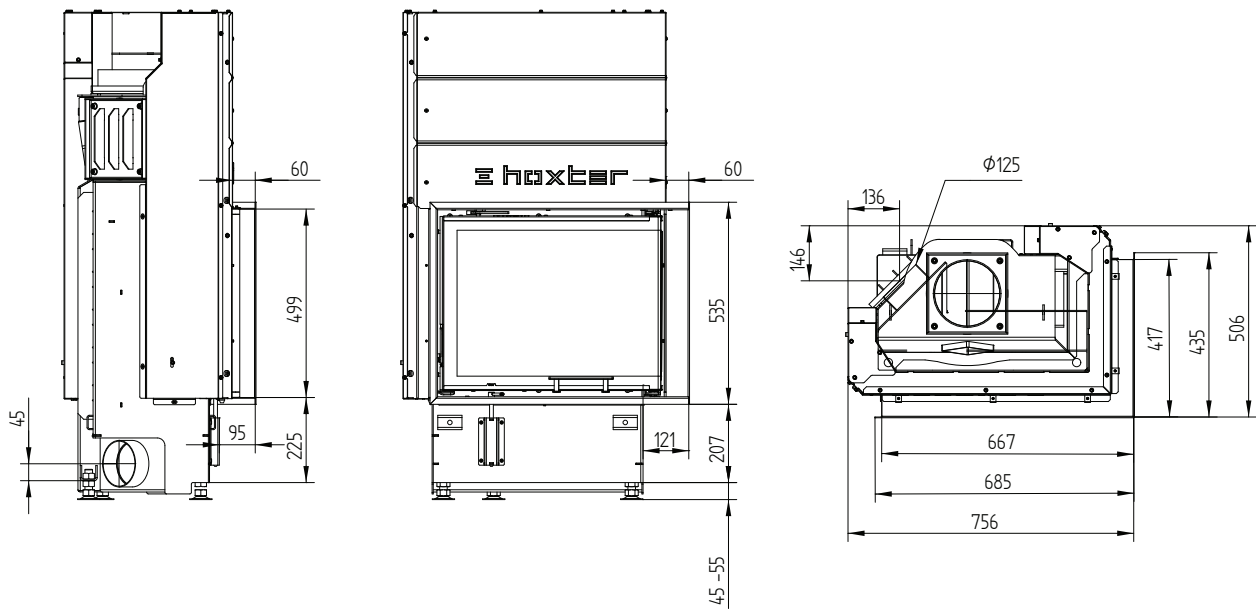
ECKA 60/35/50SRh mniejsza głębokość zabudowy prawy drzwi podnoszone do góry S - zestaw akumulacyjny



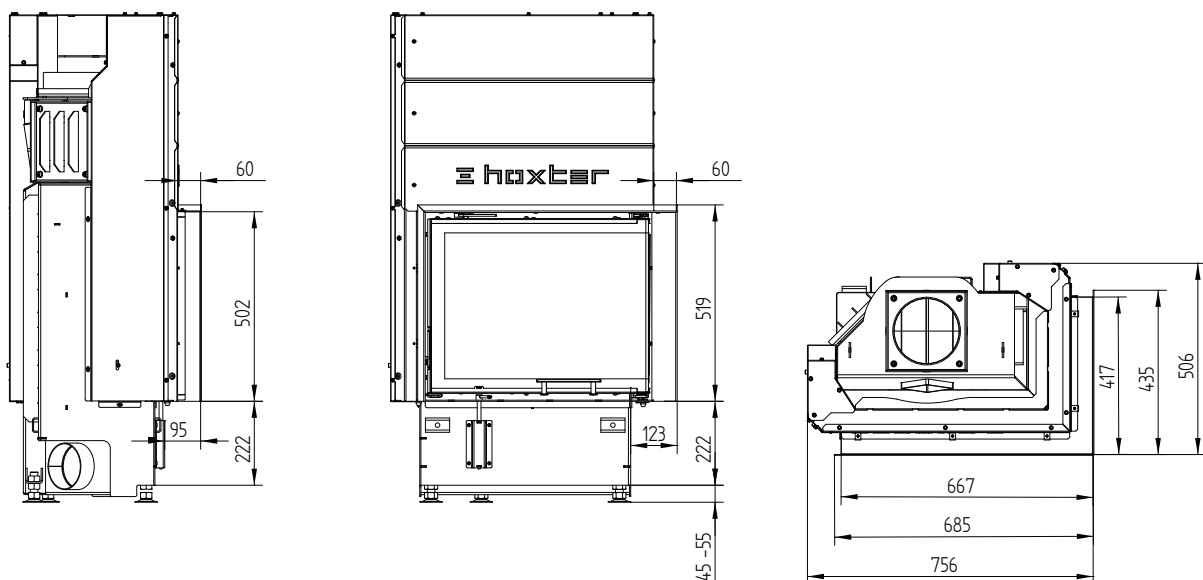
ECKA 60/35/50SRh

Dane techniczne
Wersja 09/2023

Rama maskująca 60/35/50Rh prawy drzwi podnoszone do góry 6-stronna 60 mm 1 x 90° / wlot powietrza



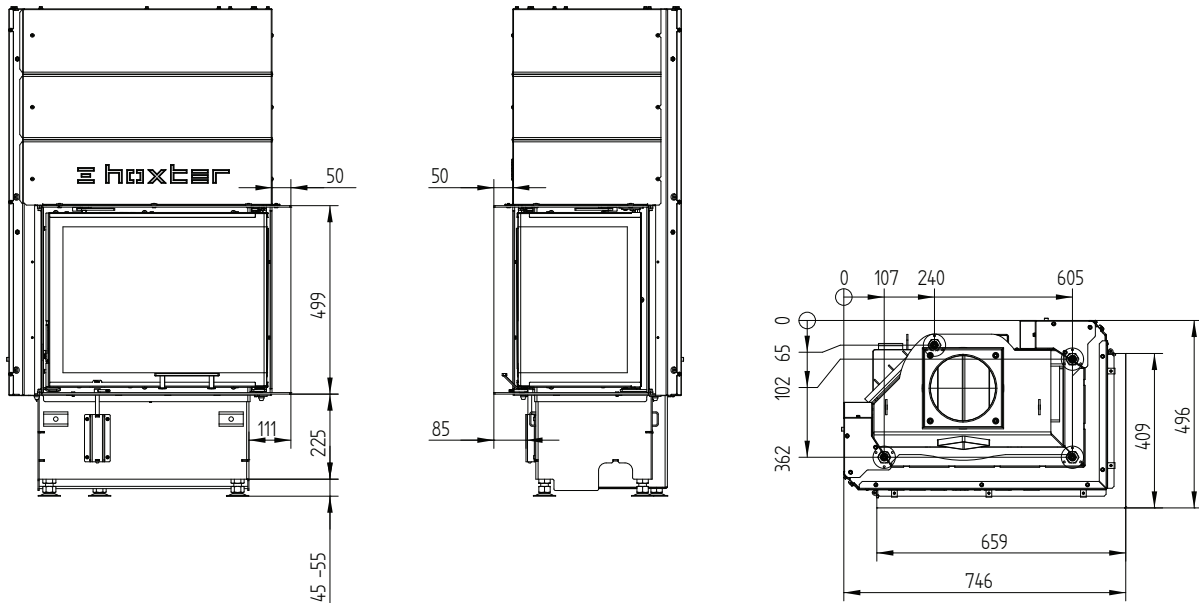
Rama maskująca 60/35/50Rh prawy drzwi podnoszone do góry 4-stronna 60 mm 1 x 90°



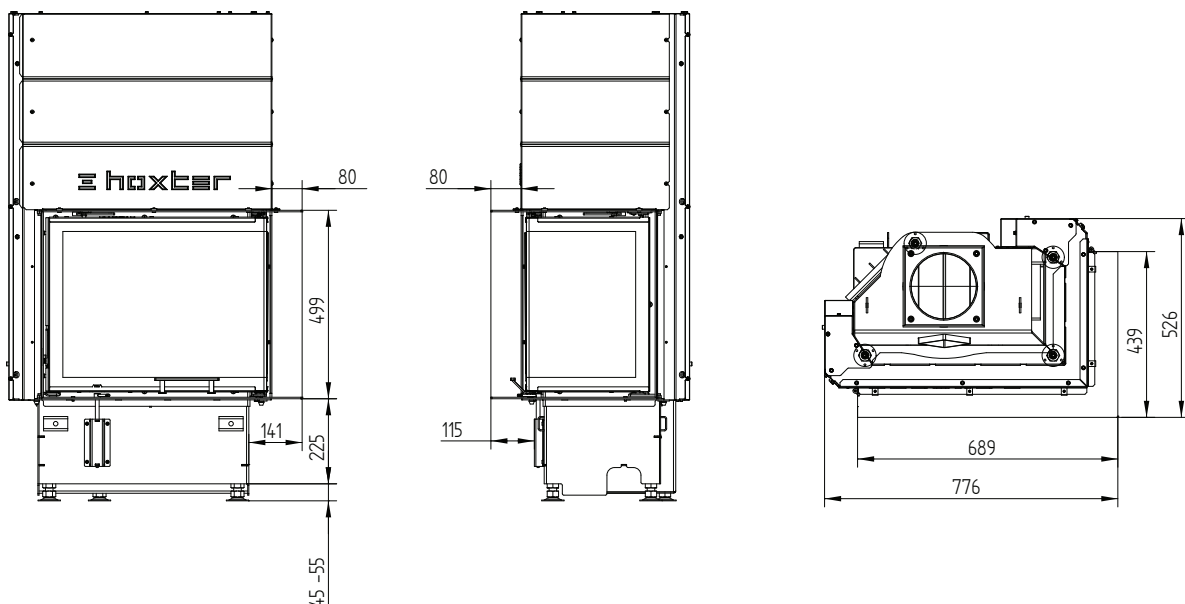
ECKA 60/35/50SRh

Dane techniczne
Wersja 09/2023

Rama montażowa 60/35/50Rh prawy drzwi podnoszone do góry 6-stronna 50 mm / nogi



Rama montażowa 60/35/50Rh prawy drzwi podnoszone do góry 6-stronna 80 mm



ECKA 60/35/50SRh

Dane techniczne

Wersja 09/2023

Rama montażowa 60/35/50Rh prawy drzwi podnoszone do góry 4-stronna 80 mm

