

Technické údaje

	prevádzka s priamym napojením na komín		prevádzka s pripojenou akumuláčnou masou	
	A		A	
Energetický štítok	A		A	
Prevádzkové údaje				
Nominálny výkon	7 kW		----	----
Účinnosť	> 80 %		----	----
Spotreba dreva	2,2 kg/h		3,5 kg	3,1 kg
Výkon ohniska	----		14 kW	12 kW
Priemerný tepelný výkon / doba akumulácie ⁵	----		1,4 kW / 8 h	1,2 kW / 8 h
Hmotnostný tok spalín	7,3 g/s		12 g/s	11 g/s
Potrebný ťah komína	12 Pa		12 Pa	15 Pa
Potrebné množstvo vzduchu pre horenie	20 m ³ /h		30 m ³ /h	30 m ³ /h
Priemerná teplota spalín				
na výstupe	287 °C		360 °C	340 °C
za 2,5 m ťahového systému KMS 240 ¹	----		210 °C	----
za S-akumuláčnou nadstavbou (5x S-akumuláčny prstenec Ø345 mm)	----		----	220 °C
Rozloženie úžitkového tepla				
vykurovacia vložka	64–74 %		35 %	35 %
pohľadové sklo (jednosklo / dvojsklo)	36 / 26 %		36 / 26 %	36 / 26 %
dodatočná akumuláčna masa	----		29–39 %	29–39 %
Informácie pre stavbu s mriežkami				
Minimálna plocha mriežky pre odvod / prívod vzduchu	700 / 800 cm ²		700 / 800 cm ²	700 / 800 cm ²
Minimálna vzdialenosť k izolovaným plochám / podlahe	50 / 0 mm		50 / 0 mm	
Izolácia referenčná ² strop / zadná stena / bočná stena / podlaha	120 / 70 / 70 / 0 mm		120 / 70 / 70 / 0 mm	
Izolácia Calciumsilikat ³ strop / zadná stena / bočná stena / podlaha	80 / 50 / 50 / 0 mm		80 / 50 / 50 / 0 mm	
Informácie pre stavbu bez mriežok (zatvorené mriežky)				
Minimálna aktívna sálavá plocha ⁴	podľa TROL		3 m ²	
Minimálna vzdialenosť k izolovaným plochám / podlahe	50 / 20 mm		50 / 20 mm	
Izolácia referenčná ² strop / zadná stena / bočná stena / podlaha	160 / 90 / 90 / 20 mm		160 / 90 / 90 / 20 mm	
Izolácia Calciumsilikat ³ strop / zadná stena / bočná stena / podlaha	120 / 70 / 70 / 20 mm		120 / 70 / 70 / 20 mm	
Všeobecné technické informácie				
Celková hmotnosť / hmotnosť výstelky ohniska	ca. 210 / 55 kg		ca. 210 / 55 kg	
Rozmery ohniska (šírka x hĺbka)	460 x 210 mm			
Priemer prívodu vzduchu pre horenie	Ø 125 mm			
Použitie v uzatvorenej akumuláčnej obstavbe podľa pravidiel odboru	vhodné			
Testované podľa	EN 13229			
Spĺňa požiadavky noriem	1. BImSchV (Stufe2), 15a BvG			

1 Dĺžka ťahu použitá počas testovania. Presné informácie o ťahovom systéme vyžadujú výpočet (program Ortner / KOV) podľa aktuálnych konštrukčných informácií.

2 Minerálna vlna podľa AGI-Q 132 (Špecifikácie izolácie sa vzťahujú na oblasti, ktoré nemajú byť chránené)

3 Napríklad SkamoEnclosure Board 225 kg/m³ (Špecifikácie izolácie sa vzťahujú na oblasti, ktoré nemajú byť chránené)

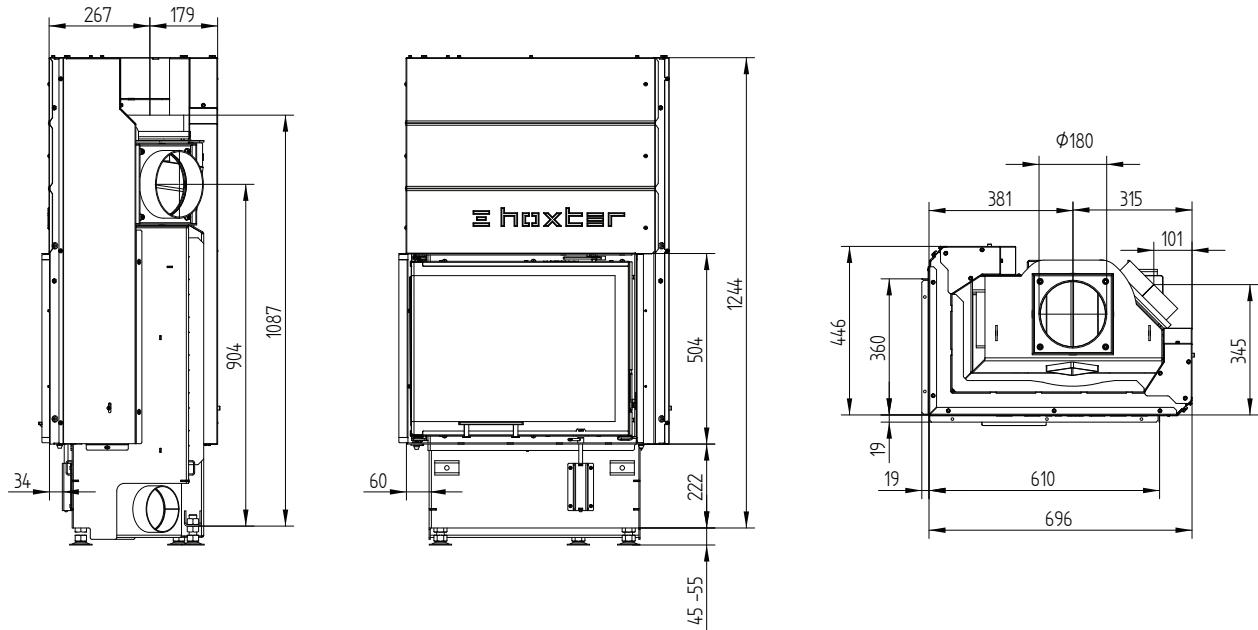
4 Závisí od doby akumulácie a vlastností materiálu. Uvedené hodnoty sú vypočítané pri priemernom mernom tepelnom výkone = približne 500 W/m²

5 Akumuláčna prevádzka, jedna dávka dreva na dobu akumulácie, s uzavretou konštrukciou a účinnosťou > 80 %.

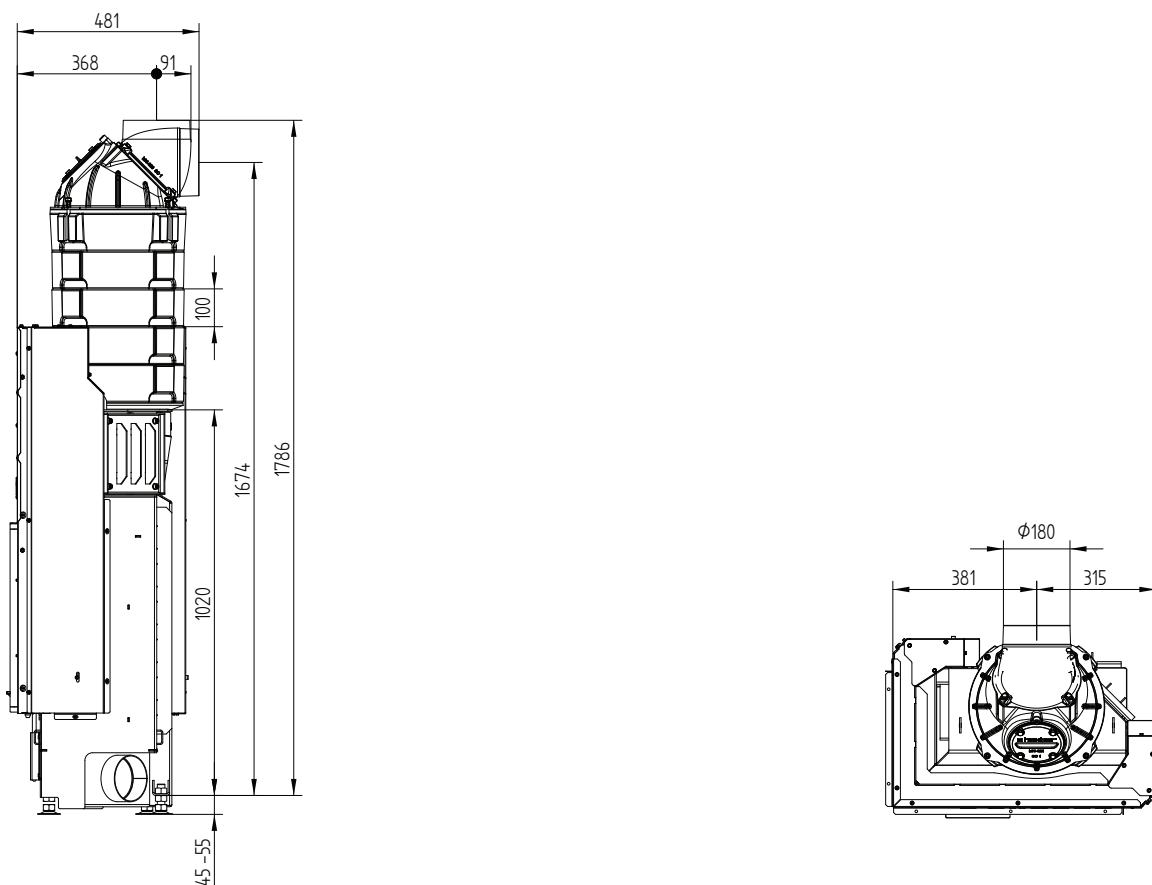
ECKA 60/35/50SLh

Technické údaje
Stav 09/2023

ECKA 60/35/50SLh menšia zabudovacia hĺbka ľavá horevysuv



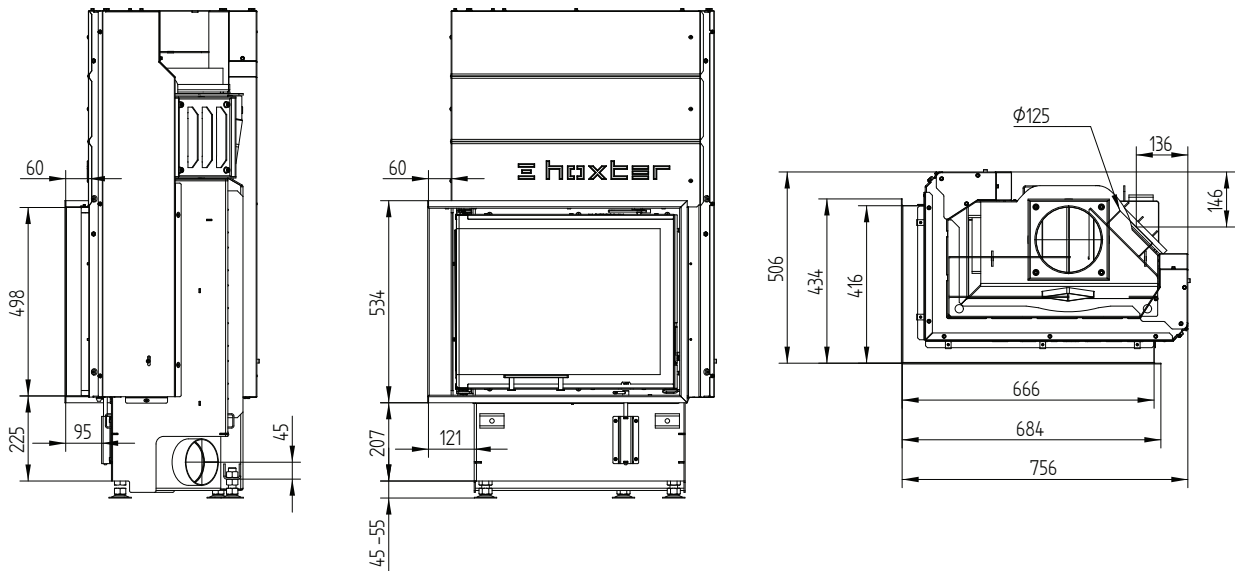
ECKA 60/35/50SLh menšia zabudovacia hĺbka ľavá horevysuv



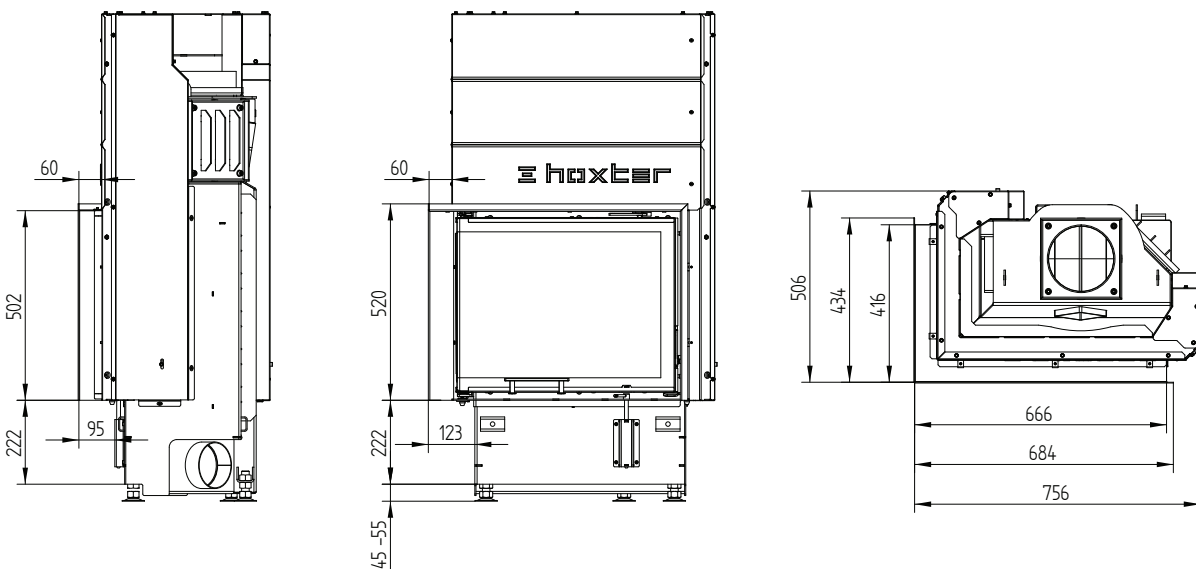
ECKA 60/35/50SLh

Technické údaje
Stav 09/2023

Nasúvací rám 60/35/50Lh ľavá horevysuv 6stranný 60 mm 1 x 90° / prívod vzduchu



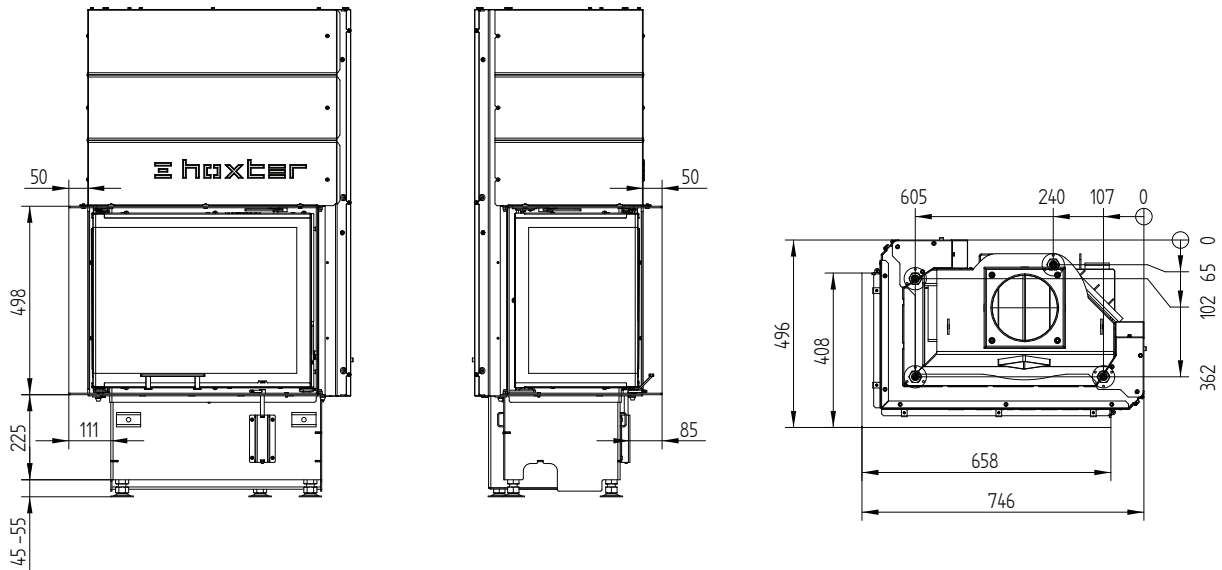
Nasúvací rám 60/35/50Lh ľavá horevysuv 4stranný 60 mm 1 x 90°



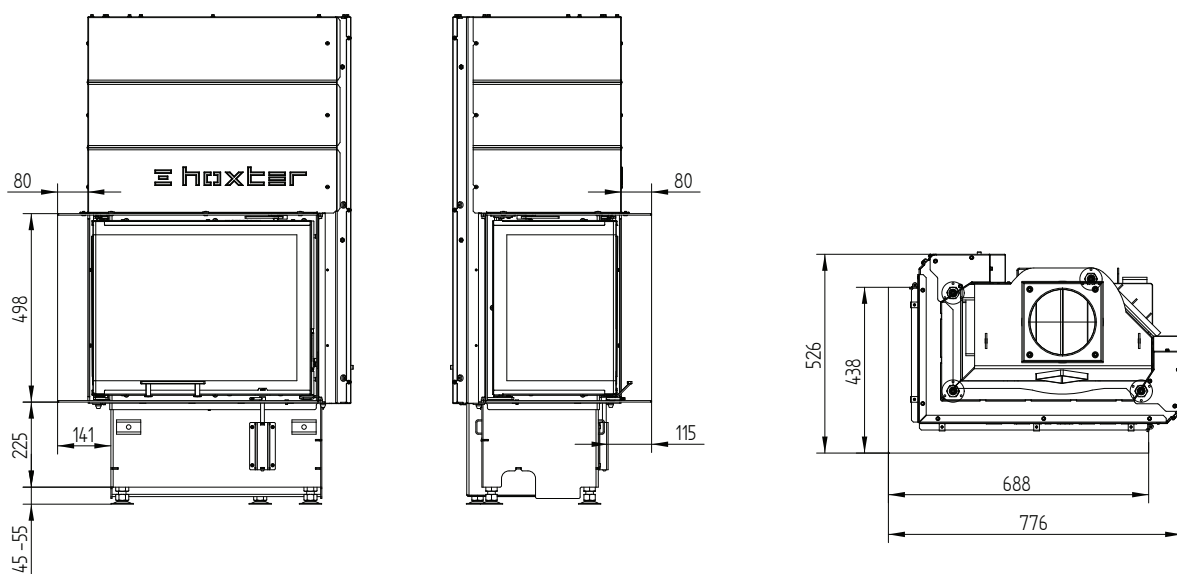
ECKA 60/35/50SLh

Technické údaje
Stav 09/2023

Zabudovací rám 60/35/50Lh řavá horevysuv 6stranný 50 mm / nohy



Zabudovací rám 60/35/50Lh řavá horevysuv 6stranný 80 mm

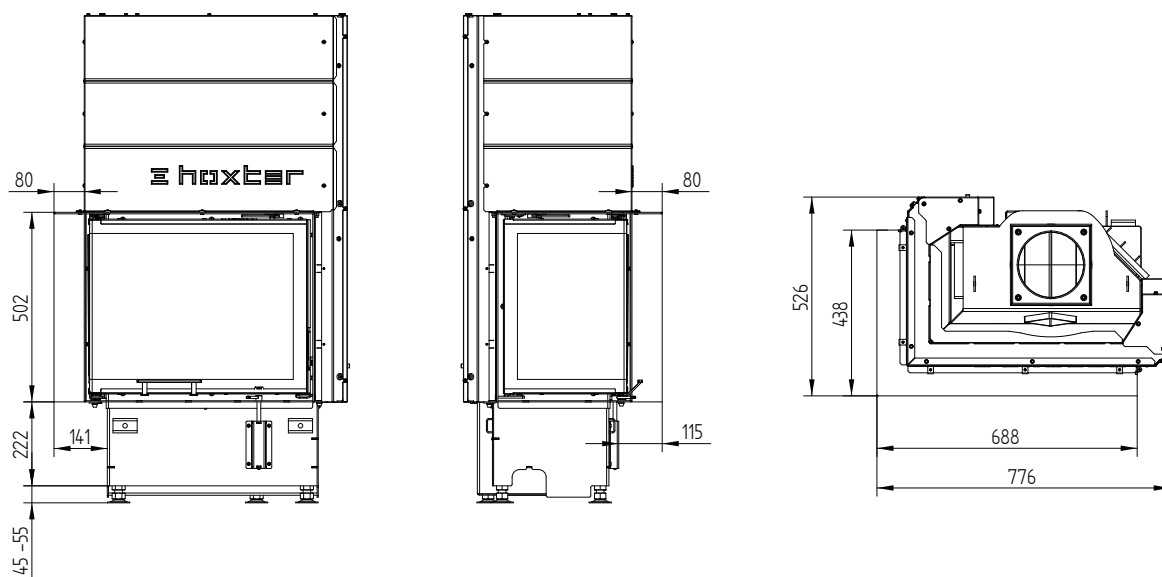


ECKA 60/35/50SLh

Technické údaje

Stav 09/2023

Zabudovací rám 60/35/50Lh řavá horevysuv 4stranný 80 mm



Technické údaje

	prevádzka s priamym napojením na komín		prevádzka s pripojenou akumulacnou masou	
	A		A	
Energetický štítok	A		A	
Prevádzkové údaje				
Nominálny výkon	7 kW		----	----
Účinnosť	> 80 %		----	----
Spotreba dreva	2,2 kg/h		3,5 kg	3,1 kg
Výkon ohniska	----		14 kW	12 kW
Priemerný tepelný výkon / doba akumulácie ⁵	----		1,4 kW / 8 h	1,2 kW / 8 h
Hmotnostný tok spalín	7,3 g/s		12 g/s	11 g/s
Potrebný ťah komína	12 Pa		12 Pa	15 Pa
Potrebné množstvo vzduchu pre horenie	20 m ³ /h		30 m ³ /h	30 m ³ /h
Priemerná teplota spalín				
na výstupe	287 °C		360 °C	340 °C
za 2,5 m ťahového systému KMS 240 ¹	----		210 °C	----
za S-akumulacnou nadstavbou (5x S-akumulacný prstenec Ø345 mm)	----		----	220 °C
Rozloženie úžitkového tepla				
vykurovacia vložka	64–74 %		35 %	35 %
pohľadové sklo (jednosklo / dvojsklo)	36 / 26 %		36 / 26 %	36 / 26 %
dodatočná akumulacná masa	----		29–39 %	29–39 %
Informácie pre stavbu s mriežkami				
Minimálna plocha mriežky pre odvod / prívod vzduchu	700 / 800 cm ²		700 / 800 cm ²	700 / 800 cm ²
Minimálna vzdialenosť k izolovaným plochám / podlahe	50 / 0 mm		50 / 0 mm	
Izolácia referenčná ² strop / zadná stena / bočná stena / podlaha	120 / 70 / 70 / 0 mm		120 / 70 / 70 / 0 mm	
Izolácia Calciumsilikat ³ strop / zadná stena / bočná stena / podlaha	80 / 50 / 50 / 0 mm		80 / 50 / 50 / 0 mm	
Informácie pre stavbu bez mriežok (zatvorené mriežky)				
Minimálna aktívna sálavá plocha ⁴	podľa TROL		3 m ²	
Minimálna vzdialenosť k izolovaným plochám / podlahe	50 / 20 mm		50 / 20 mm	
Izolácia referenčná ² strop / zadná stena / bočná stena / podlaha	160 / 90 / 90 / 20 mm		160 / 90 / 90 / 20 mm	
Izolácia Calciumsilikat ³ strop / zadná stena / bočná stena / podlaha	120 / 70 / 70 / 20 mm		120 / 70 / 70 / 20 mm	
Všeobecné technické informácie				
Celková hmotnosť / hmotnosť výstelky ohniska	ca. 210 / 55 kg		ca. 210 / 55 kg	
Rozmery ohniska (šírka x hĺbka)			460 x 210 mm	
Priemer prívodu vzduchu pre horenie			Ø 125 mm	
Použitie v uzatvorenej akumulacnej obstavbe podľa pravidiel odboru			vhodné	
Testované podľa			EN 13229	
Spĺňa požiadavky noriem			1. BImSchV (Stufe2), 15a BvG	

1 Dĺžka ťahu použitá počas testovania. Presné informácie o ťahovom systéme vyžadujú výpočet (program Ortner / KOV) podľa aktuálnych konštrukčných informácií.

2 Minerálna vlna podľa AGI-Q 132 (Špecifikácie izolácie sa vzťahujú na oblasti, ktoré nemajú byť chránené)

3 Napríklad SkamoEnclosure Board 225 kg/m³ (Špecifikácie izolácie sa vzťahujú na oblasti, ktoré nemajú byť chránené)

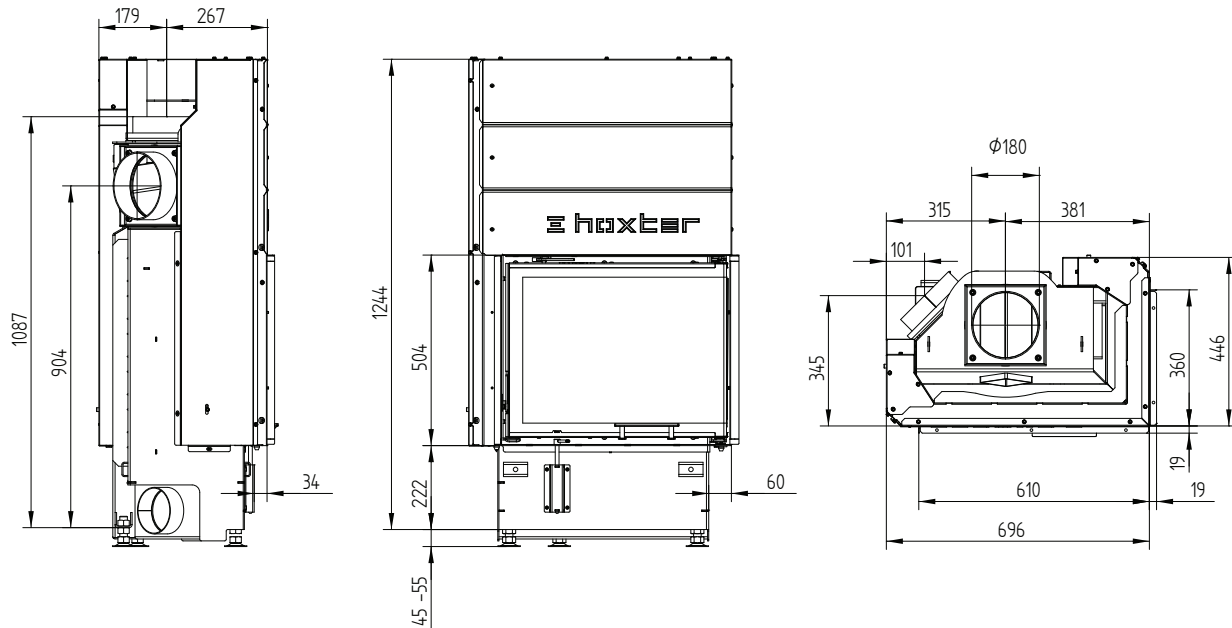
4 Závisí od doby akumulácie a vlastností materiálu. Uvedené hodnoty sú vypočítané pri priemernom mernom tepelnom výkone = približne 500 W/m²

5 Akumulacná prevádzka, jedna dávka dreva na dobu akumulácie, s uzavretou konštrukciou a účinnosťou > 80 %.

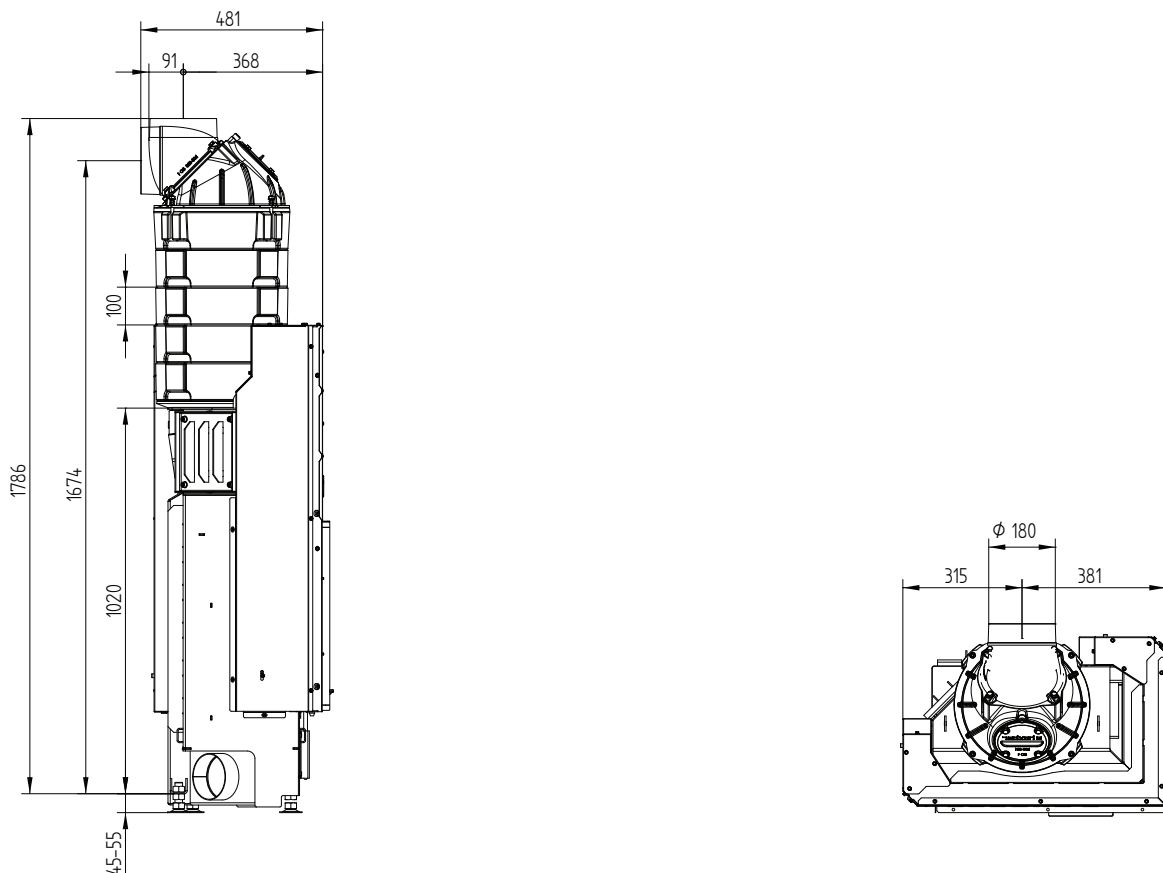
ECKA 60/35/50SRh

Technické údaje
Stav 09/2023

ECKA 60/35/50SRh menšia zabudovacia hĺbka pravá horevýsuv



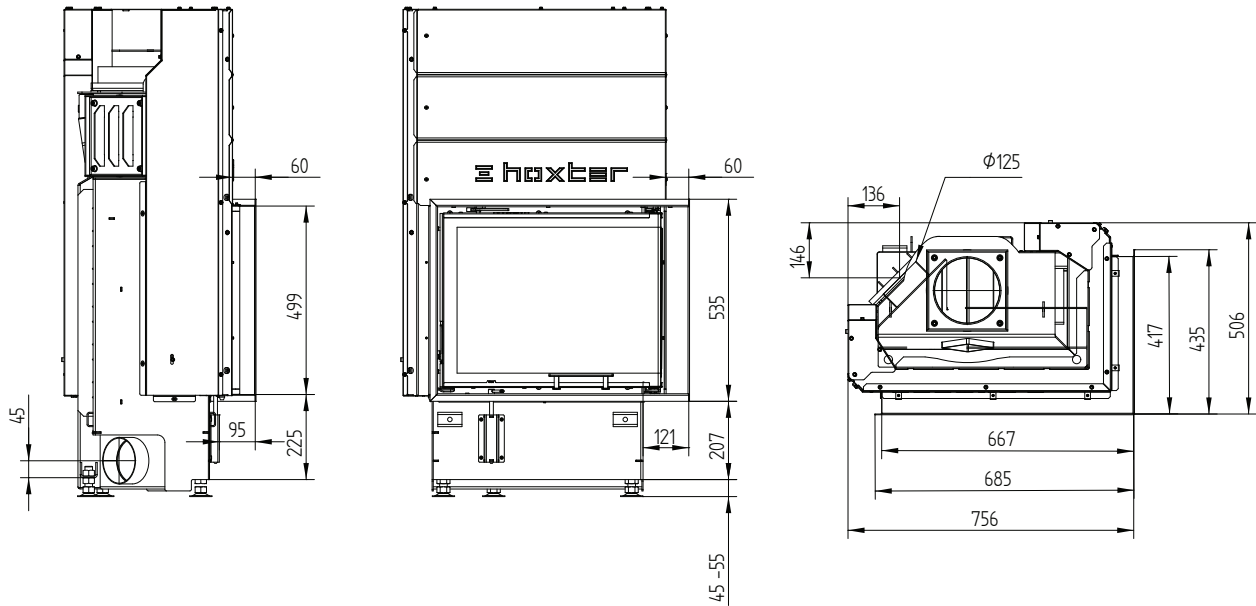
ECKA 60/35/50SRh menšia zabudovacia hĺbka pravá horevýsuv S-akumulačná nadstavba



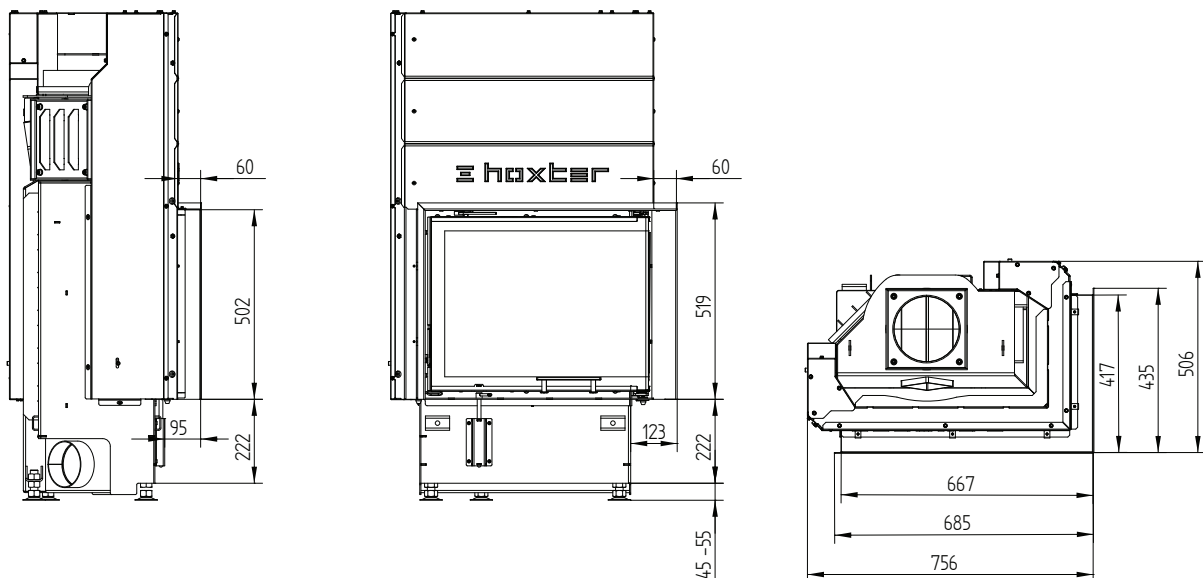
ECKA 60/35/50SRh

Technické údaje
Stav 09/2023

Nasúvací rám 60/35/50Rh pravá horevýchov 6stranný 60 mm 1 x 90° / prívod vzduchu



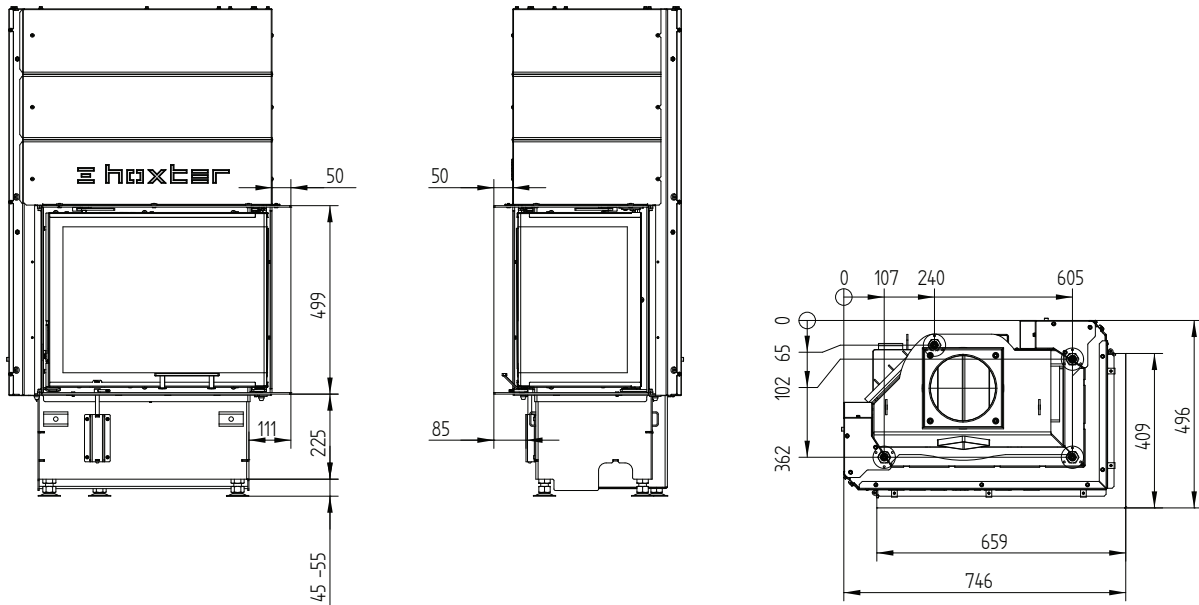
Nasúvací rám 60/35/50Rh pravá horevýchov 4stranný 60 mm 1 x 90°



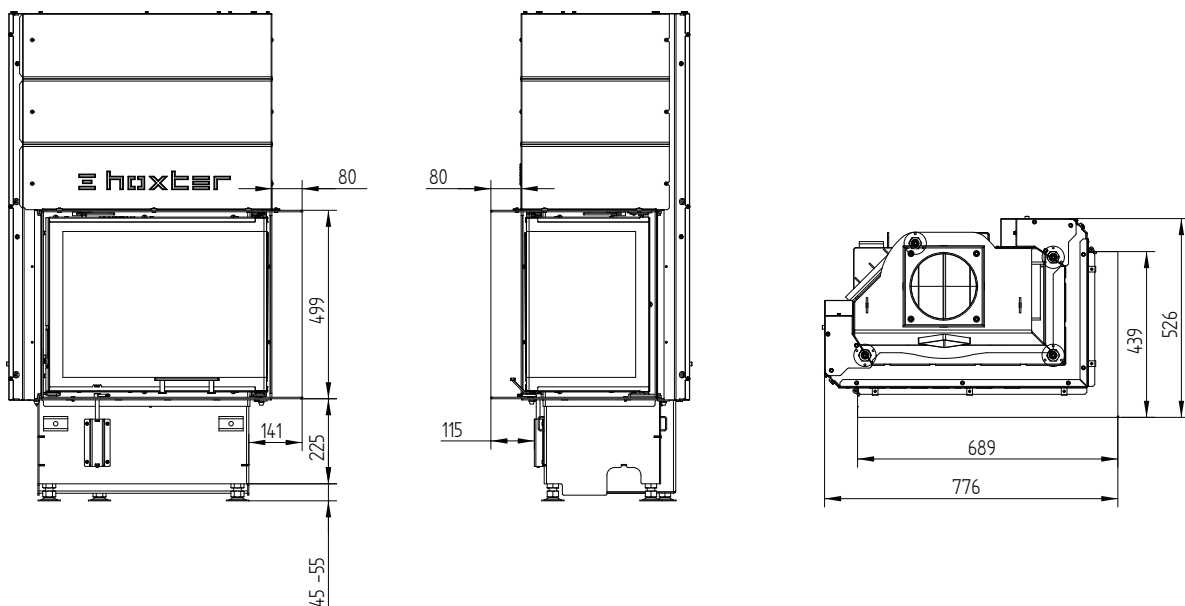
ECKA 60/35/50SRh

Technické údaje
Stav 09/2023

Zabudovací rám 60/35/50Rh pravá horevysuv 6stranný 50 mm / nohy



Zabudovací rám 60/35/50Rh pravá horevysuv 6stranný 80 mm



ECKA 60/35/50SRh

Technické údaje
Stav 09/2023

Zabudovací rám 60/35/50Rh pravá horevysuv 4stranný 80 mm

