

Dati tecnici

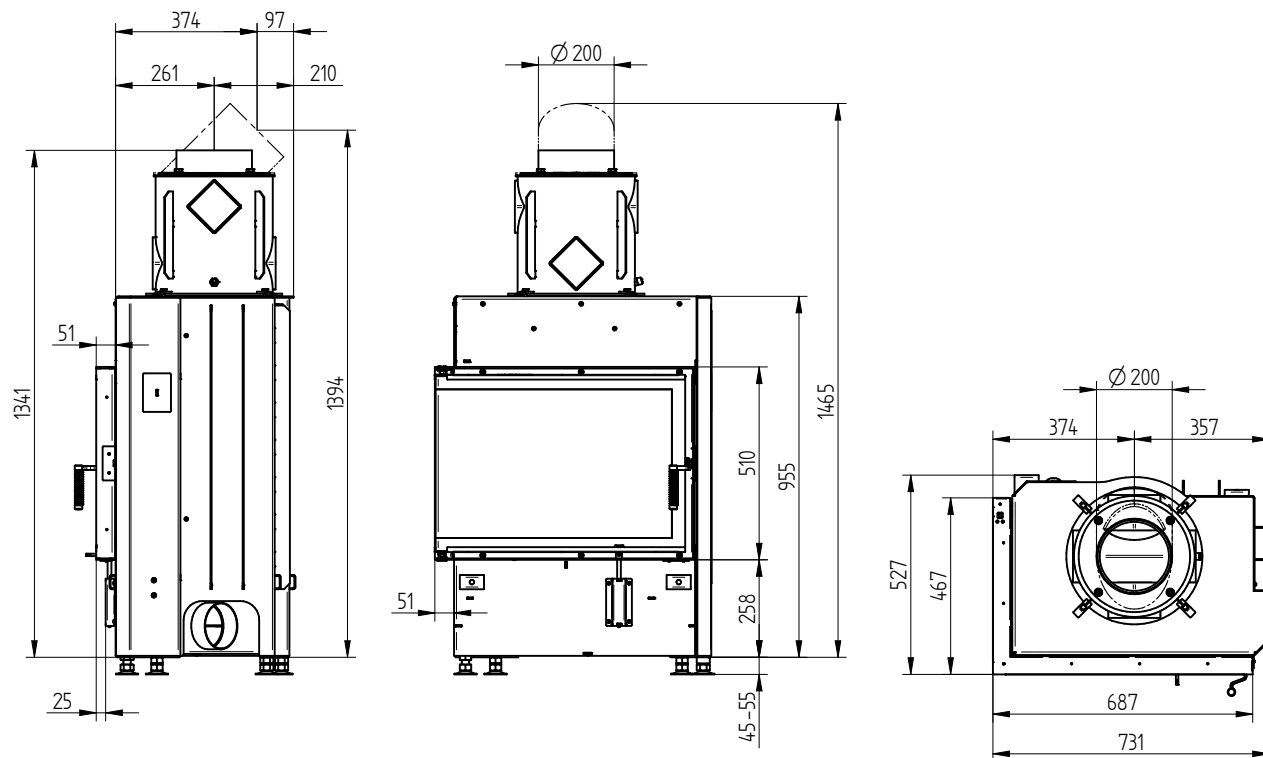
	Collegamento diretto alla canna fumaria		Con massa accumulo aggiuntiva	
	Cupola in ghisa	Scambiatore di calore	Cupola in ghisa	Adattatore in ghisa
Etichetta energetica	A	A+	A+	A+
Dati di utilizzo				
Potenza termica nominale	8 kW	12 kW	----	----
Rendimento	> 80 %	> 80 %	----	----
Consuma di legna	2,4 kg/h	3,5 kg/h	5,5 kg	5 kg
Potenza combustione	----	----	22 kW	18 kW
Potenza termica media / durata dell'accumulo ⁵	----	----	2,2 kW / 8 h	1,8 kW / 8 h
Portata fumi	8 g/s	10 g/s	15 g/s	16 g/s
Tiraggio necessario	12 Pa	12 Pa	12 Pa	15 Pa
Fabbisogno aria comburente	25 m³/h	30 m³/h	50 m³/h	45 m³/h
Temperatura fumi media				
Al raccordo	249 °C	269 °C	356 °C	380 °C
Dopo 3,2 metri lineari di giri fumo ceramici KMS 300 ¹	----	----	184 °C	----
Dopo gli anelli accumulatori (5x anelli accumulatori Ø440mm)	----	----	----	217 °C
Distribuzione del calore				
Caminetto	60–70 %	60–70 %	37 %	33 %
Vetro (singolo / doppio)	38 / 26 %	38 / 26 %	38 / 26 %	38 / 26 %
Massa accumulo aggiuntiva	----	----	60–70 %	29–41 %
Dati per la modalità di costruzione con griglia				
Passaggio aria minimo per griglie circolazione / entrata aria	700 / 1050 cm²	850 / 1250 cm²	850 / 1250 cm²	850 / 1250 cm²
Distanze minime da superfici di isolamento / pavimento	50 / 0 mm		50 / 0 mm	
Materiale di riferimento per isolamento termico ² Soffitto / Parete posteriore / Pareti laterali / Pavimento	120 / 80 / 80 / 0 mm		120 / 80 / 80 / 0 mm	
Isolamento in silicato di calcio ³ Soffitto / Parete posteriore / Pareti laterali / Pavimento	90 / 60 / 60 / 0 mm		90 / 60 / 60 / 0 mm	
Dati per la modalità di costruzione senza griglia (oppure con griglia chiusa)				
Superficie radiante minima ⁴	secondo TROL		4,5 m²	
Distanze minime da superfici di isolamento / pavimento	50 / 20 mm		50 / 20 mm	
Materiale di riferimento per isolamento termico ² Soffitto / Parete posteriore / Pareti laterali / Pavimento	160 / 100 / 100 / 20 mm		160 / 100 / 100 / 20 mm	
Isolamento in silicato di calcio ³ Soffitto / Parete posteriore / Pareti laterali / Pavimento	120 / 75 / 75 / 20 mm		120 / 75 / 75 / 20 mm	
Informazioni tecniche generali				
Peso totale / Rivestimento camera di combustione	ca. 320 / 87 kg		ca. 320 / 87 kg	ca. 465 / 87 kg
Base della camera di combustione (larghezza x profondità)	53,5 x 31,5 cm			
Raccordo presa aria esterna	Ø 125 mm			
Utilizzo con modalità di costruzione chiusa secondo il regolamento professionale	adatto			
Testato secondo	EN 13229			
Valori rispettati	Ecodesign, 4 stelle			5 stelle ⁶

- 1 Lunghezza del giro fumi utilizzato nella prova. L'indicazione del giro fumi richiede un calcolo (programma Ortner / KOV) con i dettagli costruttivi effettivi
- 2 Lana minerale secondo AGI-Q 132
- 3 Esempio SkamoEnclosure Board 225 kg/m³
- 4 Valore medio relativo alla durata dell'accumulo. Dipende dalle proprietà del materiale e dallo spessore delle pareti dell'edificio. Potenza termica specifica media = circa 500 W/m²
- 5 Funzionamento ad accumulo, una carica di legna per la durata dell'accumulo, con struttura chiusa ed efficienza > 80%
- 6 Valido per prodotto con ECO Kit 5* per set accumulo (portafiltro e filtro ceramico), valori notati possono variare dal prodotto senza ECO Kit 5*

ECKA 67/45/51L

Dati tecnici
Versione 09/2023

ECKA 67/45/51L sinistra ad anta scambiatore aria calda dritto / Raccordo uscita fumi 45°



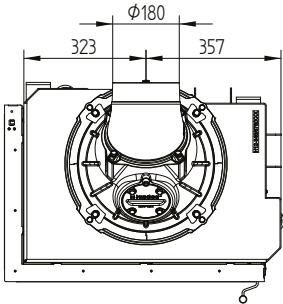
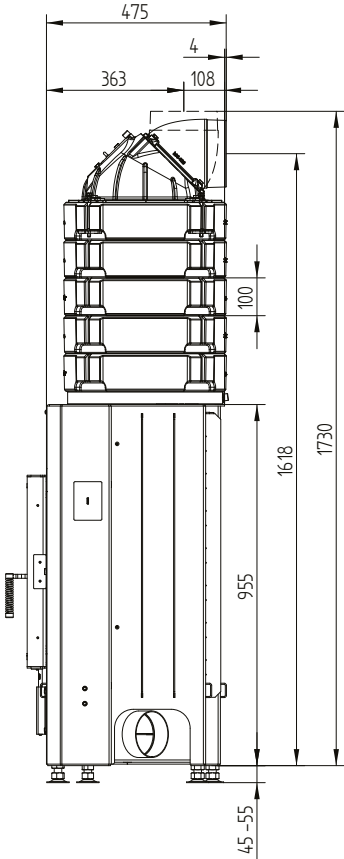
ECKA 67/45/51L sinistra ad anta cupola in ghisa



ECKA 67/45/51L

Dati tecnici
Versione 09/2023

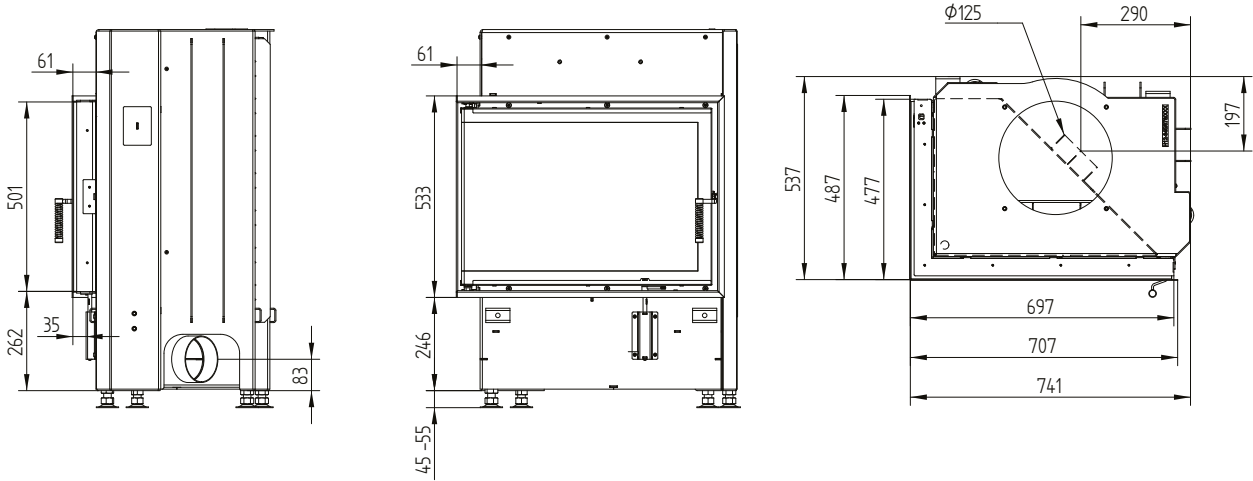
ECKA 67/45/51L sinistra ad anta set accumulato



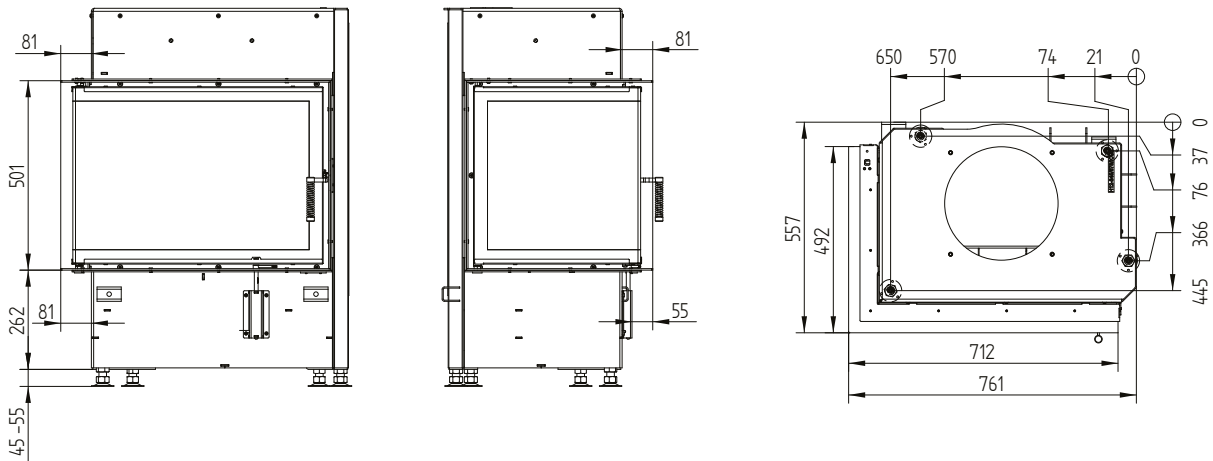
ECKA 67/45/51L

Dati tecnici
Versione 09/2023

Cornice 67/45/51 sinistra-destra 6 lati 60 mm 1 x 90° / Collegamento aria di alimentazione



Telaio 67/45/51L sinistra 6 lati 80 mm / Piedi



Dati tecnici

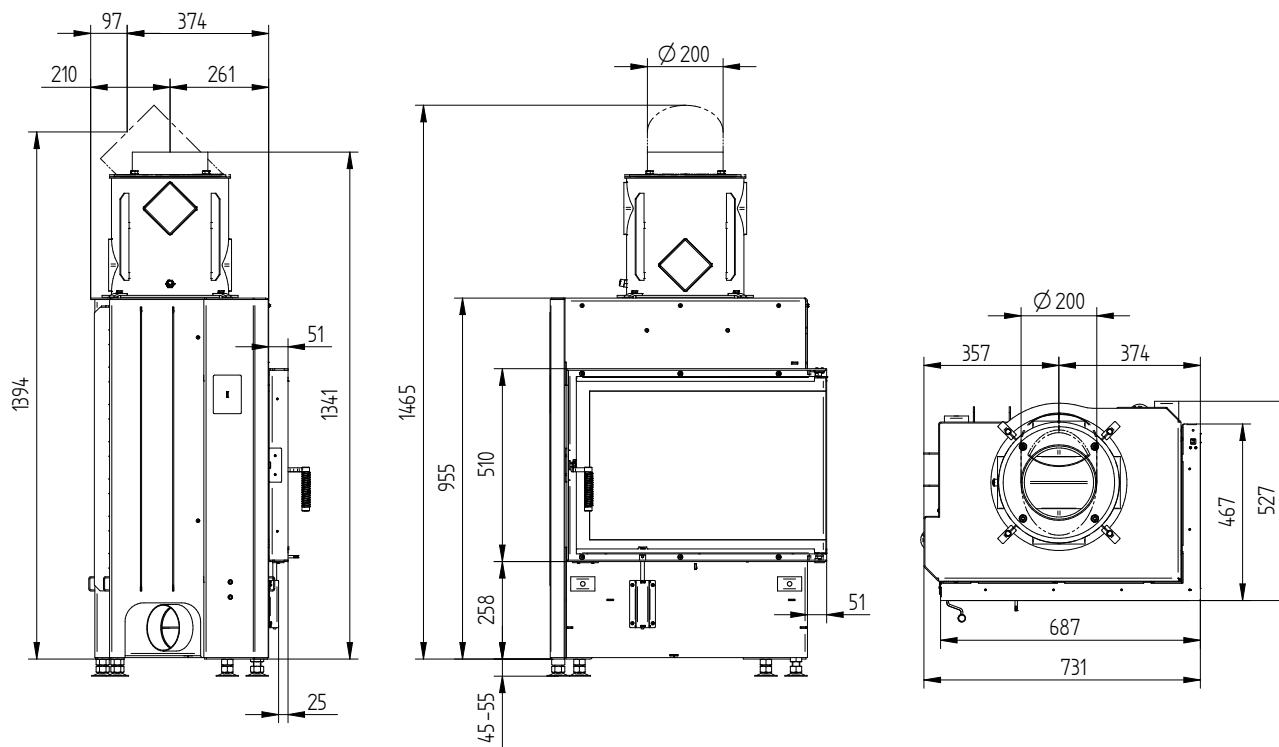
	Collegamento diretto alla canna fumaria		Con massa accumulo aggiuntiva	
	Cupola in ghisa	Scambiatore di calore	Cupola in ghisa	Adattatore in ghisa
Etichetta energetica	A	A+	A+	A+
Dati di utilizzo				
Potenza termica nominale	8 kW	12 kW	----	----
Rendimento	> 80 %	> 80 %	----	----
Consuma di legna	2,4 kg/h	3,5 kg/h	5,5 kg	5 kg
Potenza combustione	----	----	22 kW	18 kW
Potenza termica media / durata dell'accumulo ⁵	----	----	2,2 kW / 8 h	1,8 kW / 8 h
Portata fumi	8 g/s	10 g/s	15 g/s	16 g/s
Tiraggio necessario	12 Pa	12 Pa	12 Pa	15 Pa
Fabbisogno aria comburente	25 m³/h	30 m³/h	50 m³/h	45 m³/h
Temperatura fumi media				
Al raccordo	249 °C	269 °C	356 °C	380 °C
Dopo 3,2 metri lineari di giri fumo ceramici KMS 300 ¹	----	----	184 °C	----
Dopo gli anelli accumulatori (5x anelli accumulatori Ø440mm)	----	----	----	217 °C
Distribuzione del calore				
Caminetto	60–70 %	60–70 %	37 %	33 %
Vetro (singolo / doppio)	38 / 26 %	38 / 26 %	38 / 26 %	38 / 26 %
Massa accumulo aggiuntiva	----	----	60–70 %	29–41 %
Dati per la modalità di costruzione con griglia				
Passaggio aria minimo per griglie circolazione / entrata aria	700 / 1050 cm²	850 / 1250 cm²	850 / 1250 cm²	850 / 1250 cm²
Distanze minime da superfici di isolamento / pavimento	50 / 0 mm		50 / 0 mm	
Materiale di riferimento per isolamento termico ² Soffitto / Parete posteriore / Pareti laterali / Pavimento	120 / 80 / 80 / 0 mm		120 / 80 / 80 / 0 mm	
Isolamento in silicato di calcio ³ Soffitto / Parete posteriore / Pareti laterali / Pavimento	90 / 60 / 60 / 0 mm		90 / 60 / 60 / 0 mm	
Dati per la modalità di costruzione senza griglia (oppure con griglia chiusa)				
Superficie radiante minima ⁴	secondo TROL		4,5 m²	
Distanze minime da superfici di isolamento / pavimento	50 / 20 mm		50 / 20 mm	
Materiale di riferimento per isolamento termico ² Soffitto / Parete posteriore / Pareti laterali / Pavimento	160 / 100 / 100 / 20 mm		160 / 100 / 100 / 20 mm	
Isolamento in silicato di calcio ³ Soffitto / Parete posteriore / Pareti laterali / Pavimento	120 / 75 / 75 / 20 mm		120 / 75 / 75 / 20 mm	
Informazioni tecniche generali				
Peso totale / Rivestimento camera di combustione	ca. 320 / 87 kg		ca. 320 / 87 kg	ca. 465 / 87 kg
Base della camera di combustione (larghezza x profondità)	53,5 x 31,5 cm			
Raccordo presa aria esterna	Ø 125 mm			
Utilizzo con modalità di costruzione chiusa secondo il regolamento professionale	adatto			
Testato secondo	EN 13229			
Valori rispettati	Ecodesign, 4 stelle			5 stelle ⁶

- 1 Lunghezza del giro fumi utilizzato nella prova. L'indicazione del giro fumi richiede un calcolo (programma Ortner / KOV) con i dettagli costruttivi effettivi
- 2 Lana minerale secondo AGI-Q 132
- 3 Esempio SkamoEnclosure Board 225 kg/m³
- 4 Valore medio relativo alla durata dell'accumulo. Dipende dalle proprietà del materiale e dallo spessore delle pareti dell'edificio. Potenza termica specifica media = circa 500 W/m²
- 5 Funzionamento ad accumulo, una carica di legna per la durata dell'accumulo, con struttura chiusa ed efficienza > 80%
- 6 Valido per prodotto con ECO Kit 5* per set accumulo (portafiltro e filtro ceramico), valori notati possono variare dal prodotto senza ECO Kit 5*

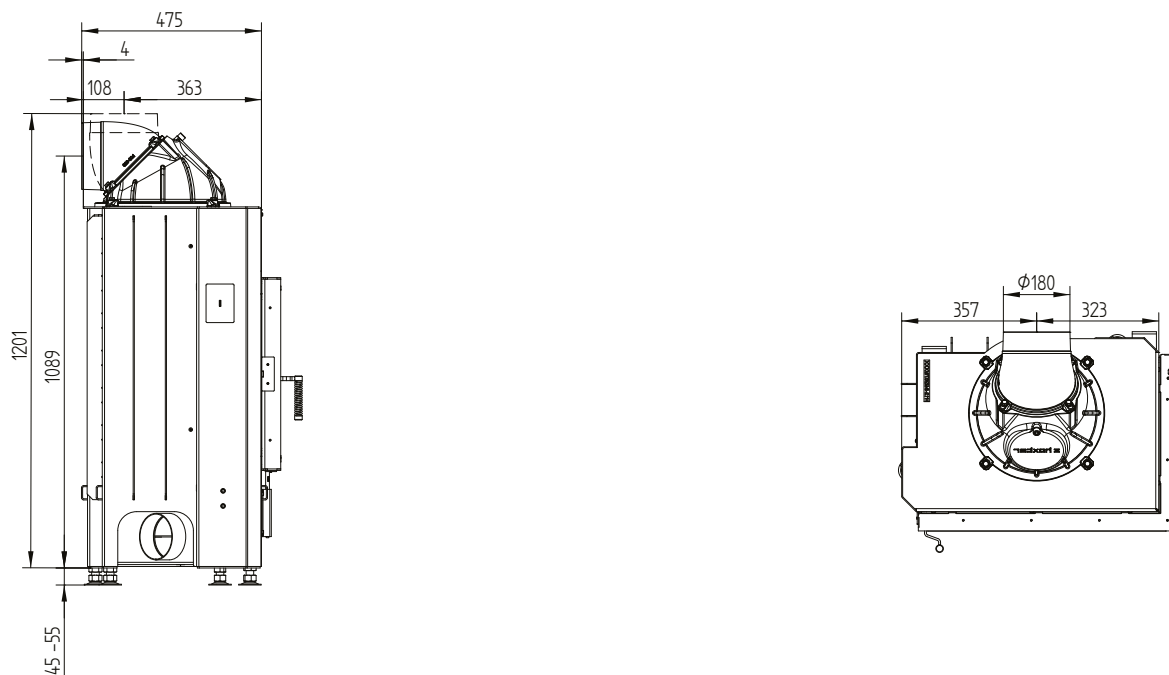
ECKA 67/45/51R

Dati tecnici
Versione 09/2023

ECKA 67/45/51R destra ad anta scambiatore aria calda dritto / Raccordo uscita fumi 45°



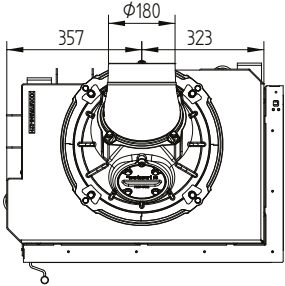
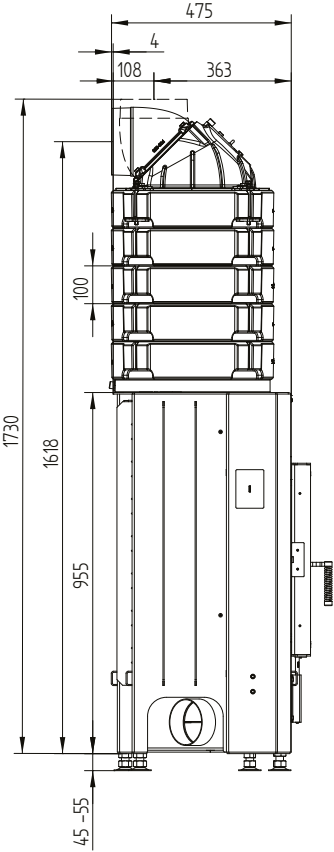
ECKA 67/45/51R destra ad anta cupola in ghisa



ECKA 67/45/51R

Dati tecnici
Versione 09/2023

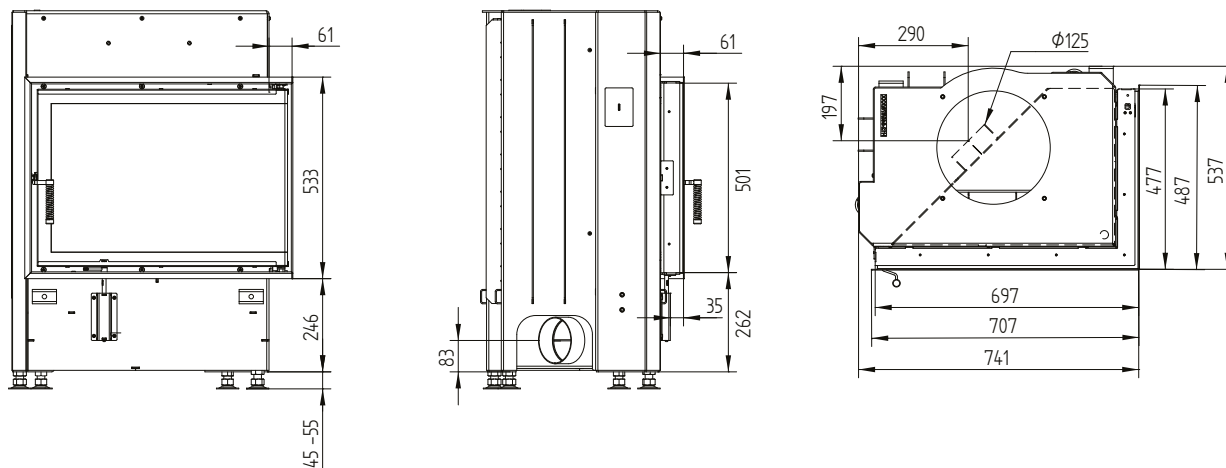
ECKA 67/45/51R destra ad anta set accumulo



ECKA 67/45/51R

Dati tecnici
Versione 09/2023

Cornice 67/45/51 sinistra-destra 6 lati 60 mm 1 x 90° / Collegamento aria di alimentazione



Telaio 67/45/51R destra 6 lati 80 mm / Piedi

