

Dane techniczne

	eksploatacja z bezpośrednim podłączeniem do kominia		eksploatacja z podłączoną masą akumulacyjną	
	kopuła żeliwna	stalowy wymiennik	kopuła żeliwna	redukcja do krążków
Etykieta energetyczna	A	A+	A+	A+
Dane użytkowe				
Moc nominalna	8 kW	12 kW	----	----
Sprawność	> 80 %	> 80 %	----	----
Zużycie paliwa	2,4 kg/h	3,5 kg/h	5,5 kg	5 kg
Moc paleniska	----	----	22 kW	18 kW
Średnia moc cieplna / czas akumulacji ⁵	----	----	2,2 kW / 8 h	1,8 kW / 8 h
Przepływ gazów spalinowych	8 g/s	10 g/s	15 g/s	16 g/s
Wymagany ciąg kominowy	12 Pa	12 Pa	12 Pa	15 Pa
Wymagana ilość powietrza do spalania	25 m ³ /h	30 m ³ /h	50 m ³ /h	45 m ³ /h
Średnia temperatura gazów spalinowych				
przy wylocie	249 °C	269 °C	356 °C	380 °C
za 3,2 bm. systemu KMS 300 ¹	----	----	184 °C	----
za zabudową akumulacyjną (5x krążek aku. Ø440mm)	----	----	----	217 °C
Informacje dotyczące konstrukcji z kratkami				
Minimalna powierzchnia kratki dolnej/ górnej	60–70 %	60–70 %	37 %	33 %
Minimalny odstęp od powierzchni izolowanych / podłogi	38 / 26 %	38 / 26 %	38 / 26 %	38 / 26 %
dotatkowa masa akumulacyjna	----	----	60–70 %	29–41 %
Informacje dotyczące konstrukcji z kratkami				
Minimalna powierzchnia kratki górnej / dolnej	700 / 1050 cm ²	850 / 1250 cm ²	850 / 1250 cm ²	850 / 1250 cm ²
Minimalny odstęp od powierzchni izolowanych / podłogi	50 / 0 mm		50 / 0 mm	
Odniesienie do izolacji ² sufit / ściana tylna / ściana boczna / podłoga	120 / 80 / 80 / 0 mm		120 / 80 / 80 / 0 mm	
Izolacja z krzemianu wapnia ³ sufit / ściana tylna / ściana boczna / podłoga	90 / 60 / 60 / 0 mm		90 / 60 / 60 / 0 mm	
Informacje dla konstrukcji bez kratek (kratki zamknięte)				
Minimalna aktywna powierzchnia promieniowania ⁴	według TROL		4,5 m ²	
Minimalna odległość od powierzchni izolowanych / podłogi	50 / 20 mm		50 / 20 mm	
Odniesienie do izolacji ² sufit / ściana tylna / ściana boczna / podłoga	160 / 100 / 100 / 20 mm		160 / 100 / 100 / 20 mm	
Izolacja z krzemianu wapnia ³ sufit / ściana tylna / ściana boczna / podłoga	120 / 75 / 75 / 20 mm		120 / 75 / 75 / 20 mm	
Ogólne informacje techniczne				
Ciężar całkowity / ciężar wykładziny paleniska	circa 320 / 87 kg		circa 320 / 87 kg	circa 465 / 87 kg
Wymiary paleniska (szerokość x głębokość)	53,5 x 31,5 cm			
Średnica doprowadzenia powietrza do spalania	Ø 125 mm			
Stosować w zamkniętej zabudowie akumulacyjnej zgodnie z przepisami	odpowiednie			
Testowane zgodnie z	EN 13229			
Spełnia wymagania norm	BlmSchV (Stufe2), 15a BVG			

1 Długość ciągu określona w badaniach. Dokładna długość ciągu ustalana jest poprzez przeliczenie (program przeliczeniowy Ortner / KOV) zgodnie z obowiązującymi przepisami budowlanymi

2 Wełna mineralna wg AGI-Q 132

3 Przykład płyta SkamoEnclosure 225 kg/m³

4 Wartość średnia zależy od długości akumulacji i właściwości materiału. Podane wartości dotyczą szamotu o grubości 3 cm i przewodności cieplnej 500 W/m²

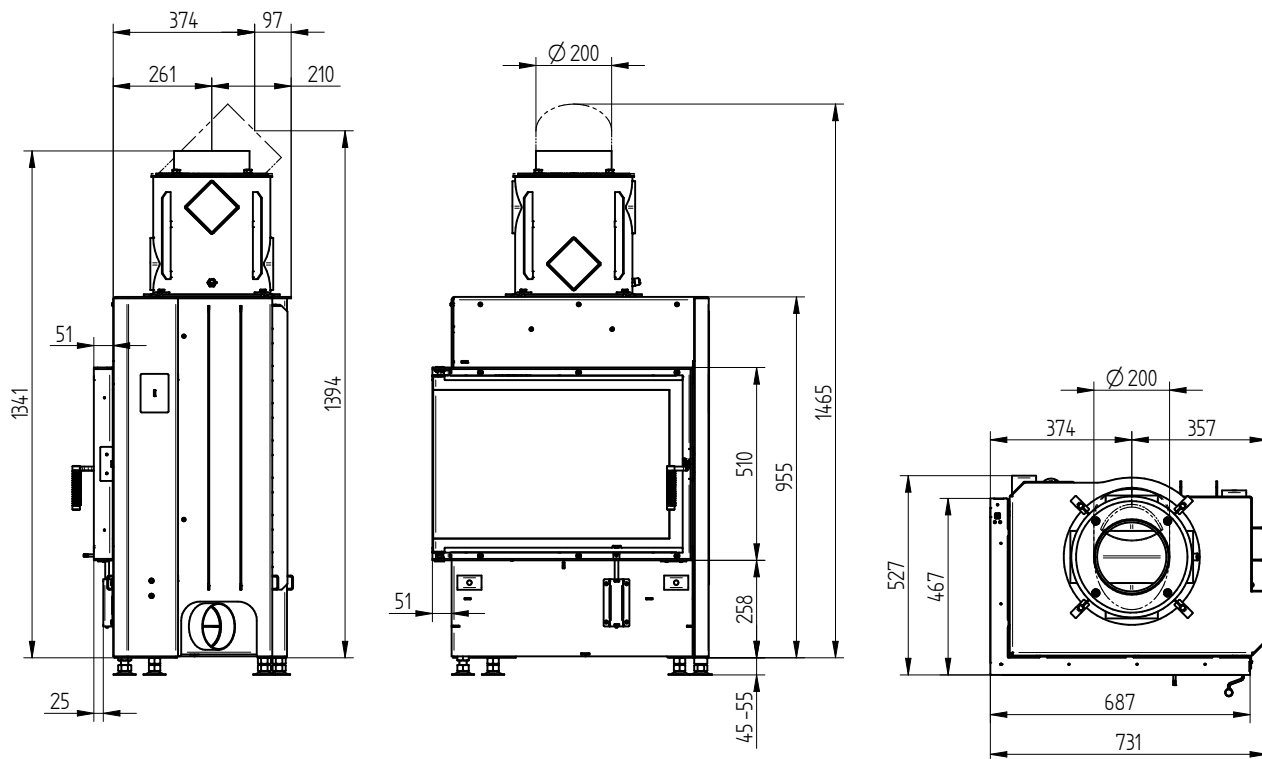
5 Praca w trybie akumulacyjnym, jedna dawka paliwa na czas akumulacji, w budynku zamkniętym o sprawności > 80%.

ECKA 67/45/51L

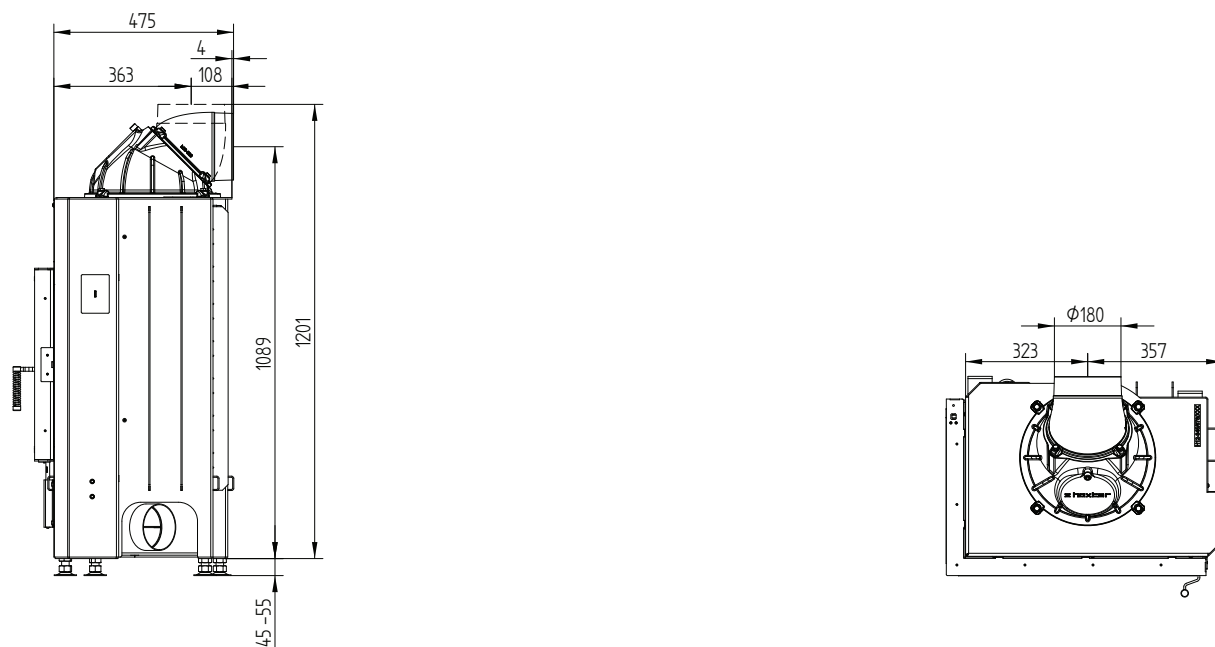
Dane techniczne

Wersja 09/2023

ECKA 67/45/51L lewy uchylne ze stalowym pionowym wymiennikiem / kołnierz wylotu spalin 45°



ECKA 67/45/51L lewy uchylne kopuła żeliwna

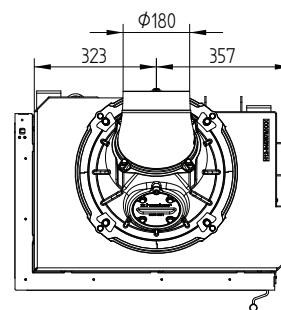
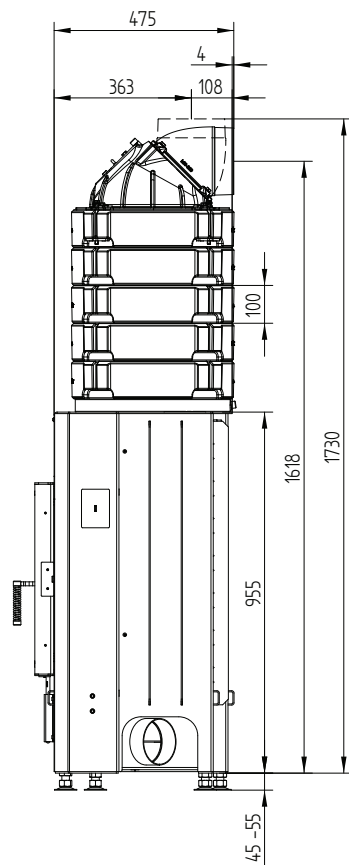


ECKA 67/45/51L

Dane techniczne

Wersja 09/2023

ECKA 67/45/51L lewy uchylne zestaw krążków

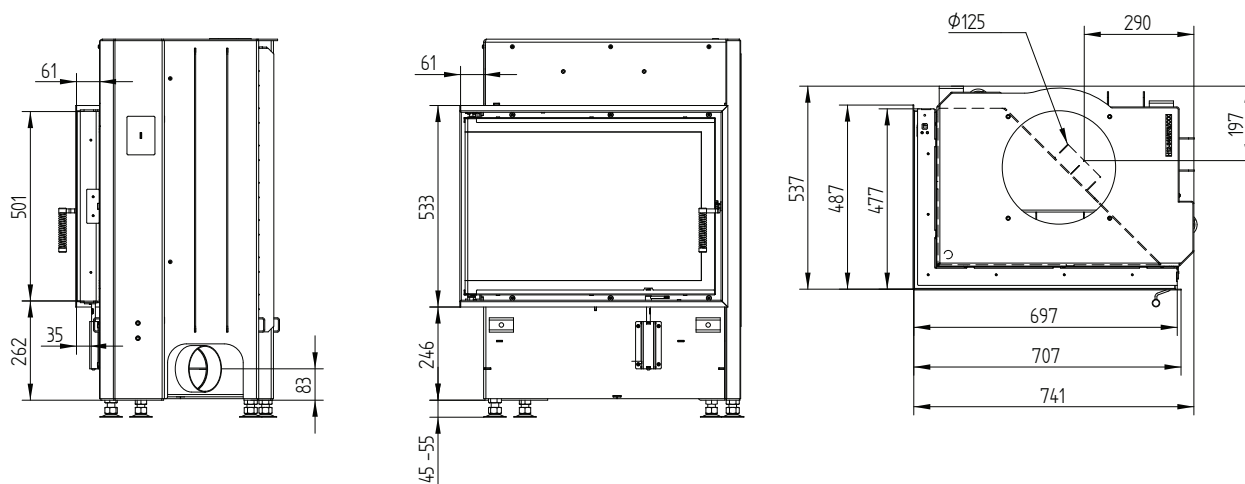


ECKA 67/45/51L

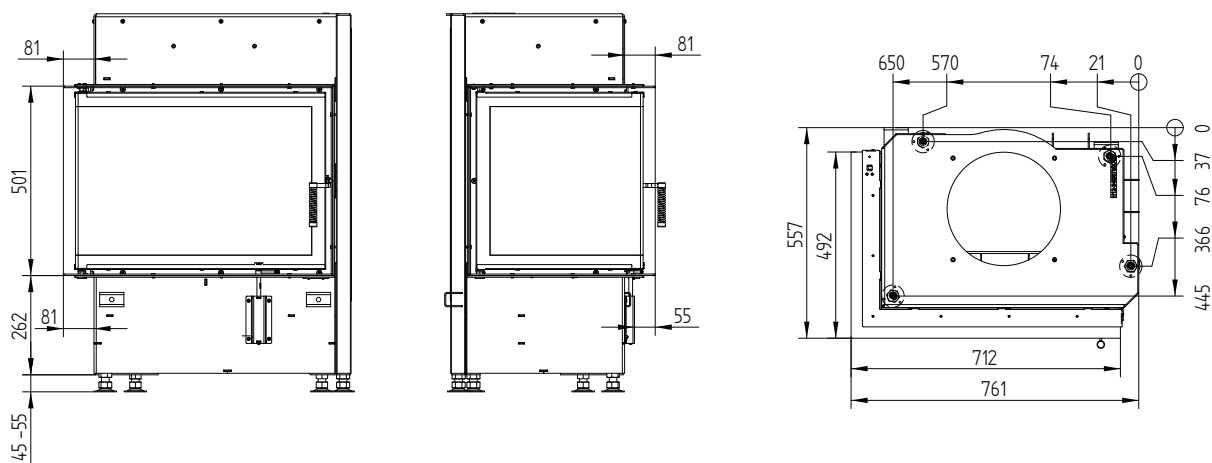
Dane techniczne

Wersja 09/2023

Rama maskująca 67/45/51 lewy-prawy uchylne 6-stronna 60 mm 1 x 90° / wlot powietrza



Rama montażowa 67/45/51L lewy uchylne 6-stronna 80 mm / nogi



Dane techniczne

	eksploatacja z bezpośrednim podłączeniem do kominia		eksploatacja z podłączoną masą akumulacyjną	
	kopuła żeliwna	stalowy wymiennik	kopuła żeliwna	redukcja do krążków
Etykieta energetyczna	A	A+	A+	A+
Dane użytkowe				
Moc nominalna	8 kW	12 kW	----	----
Sprawność	> 80 %	> 80 %	----	----
Zużycie paliwa	2,4 kg/h	3,5 kg/h	5,5 kg	5 kg
Moc paleniska	----	----	22 kW	18 kW
Średnia moc cieplna / czas akumulacji ⁵	----	----	2,2 kW / 8 h	1,8 kW / 8 h
Przepływ gazów spalinowych	8 g/s	10 g/s	15 g/s	16 g/s
Wymagany ciąg kominowy	12 Pa	12 Pa	12 Pa	15 Pa
Wymagana ilość powietrza do spalania	25 m ³ /h	30 m ³ /h	50 m ³ /h	45 m ³ /h
Średnia temperatura gazów spalinowych				
przy wylocie	249 °C	269 °C	356 °C	380 °C
za 3,2 bm. systemu KMS 300 ¹	----	----	184 °C	----
za zabudową akumulacyjną (5x krążek aku. Ø440mm)	----	----	----	217 °C
Informacje dotyczące konstrukcji z kratkami				
Minimalna powierzchnia kratki dolnej/ górnej	60–70 %	60–70 %	37 %	33 %
Minimalny odstęp od powierzchni izolowanych / podłogi	38 / 26 %	38 / 26 %	38 / 26 %	38 / 26 %
dotatkowa masa akumulacyjna	----	----	60–70 %	29–41 %
Informacje dotyczące konstrukcji z kratkami				
Minimalna powierzchnia kratki górnej / dolnej	700 / 1050 cm ²	850 / 1250 cm ²	850 / 1250 cm ²	850 / 1250 cm ²
Minimalny odstęp od powierzchni izolowanych / podłogi	50 / 0 mm		50 / 0 mm	
Odniesienie do izolacji ² sufit / ściana tylna / ściana boczna / podłoga	120 / 80 / 80 / 0 mm		120 / 80 / 80 / 0 mm	
Izolacja z krzemianu wapnia ³ sufit / ściana tylna / ściana boczna / podłoga	90 / 60 / 60 / 0 mm		90 / 60 / 60 / 0 mm	
Informacje dla konstrukcji bez kratek (kratki zamknięte)				
Minimalna aktywna powierzchnia promieniowania ⁴	według TROL		4,5 m ²	
Minimalna odległość od powierzchni izolowanych / podłogi	50 / 20 mm		50 / 20 mm	
Odniesienie do izolacji ² sufit / ściana tylna / ściana boczna / podłoga	160 / 100 / 100 / 20 mm		160 / 100 / 100 / 20 mm	
Izolacja z krzemianu wapnia ³ sufit / ściana tylna / ściana boczna / podłoga	120 / 75 / 75 / 20 mm		120 / 75 / 75 / 20 mm	
Ogólne informacje techniczne				
Ciężar całkowity / ciężar wykładziny paleniska	circa 320 / 87 kg		circa 320 / 87 kg	circa 465 / 87 kg
Wymiary paleniska (szerokość x głębokość)	53,5 x 31,5 cm			
Średnica doprowadzenia powietrza do spalania	Ø 125 mm			
Stosować w zamkniętej zabudowie akumulacyjnej zgodnie z przepisami	odpowiednie			
Testowane zgodnie z	EN 13229			
Spełnia wymagania norm	BlmSchV (Stufe2), 15a BVG			

1 Długość ciągu określona w badaniach. Dokładna długość ciągu ustalana jest poprzez przeliczenie (program przeliczeniowy Ortner / KOV) zgodnie z obowiązującymi przepisami budowlanymi

2 Wełna mineralna wg AGI-Q 132

3 Przykład płyta SkamoEnclousure 225 kg/m³

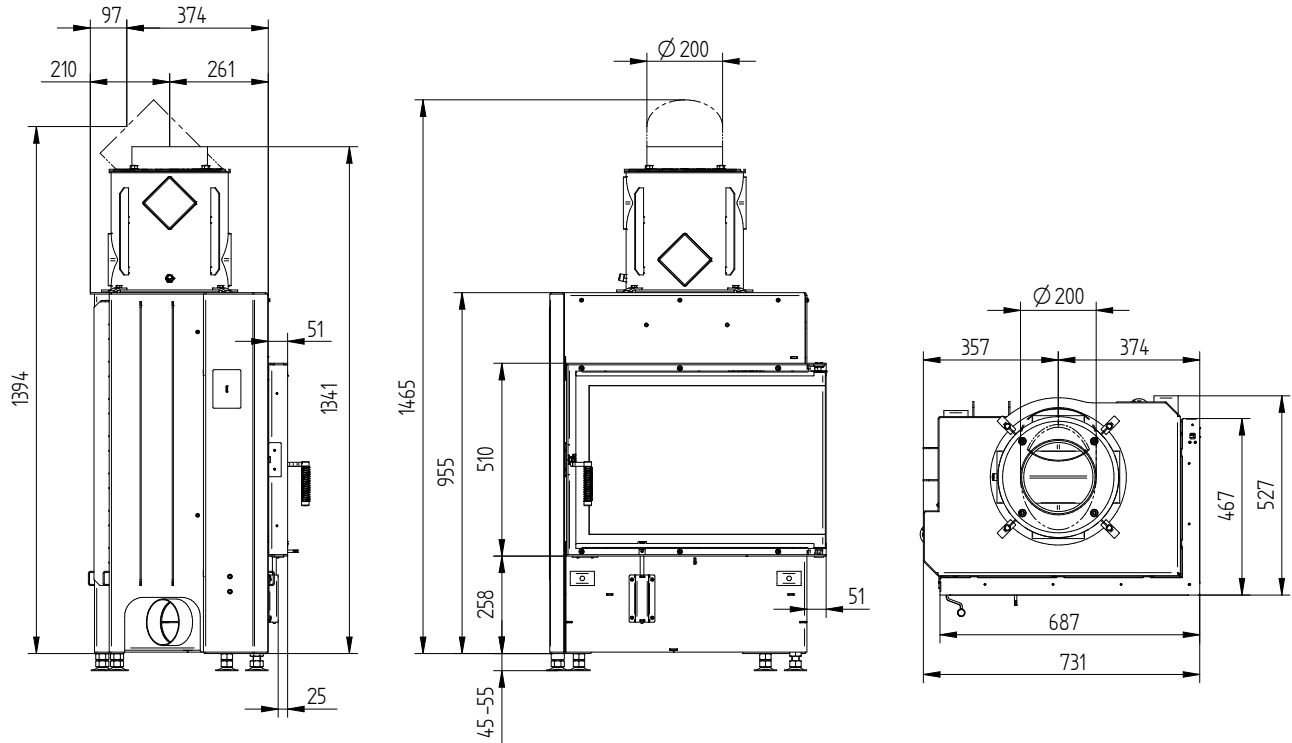
4 Wartość średnia zależy od długości akumulacji i właściwości materiału. Podane wartości dotyczą szamotu o grubości 3 cm i przewodności cieplnej 500 W/m²

5 Praca w trybie akumulacyjnym, jedna dawka paliwa na czas akumulacji, w budynku zamkniętym o sprawności > 80%.

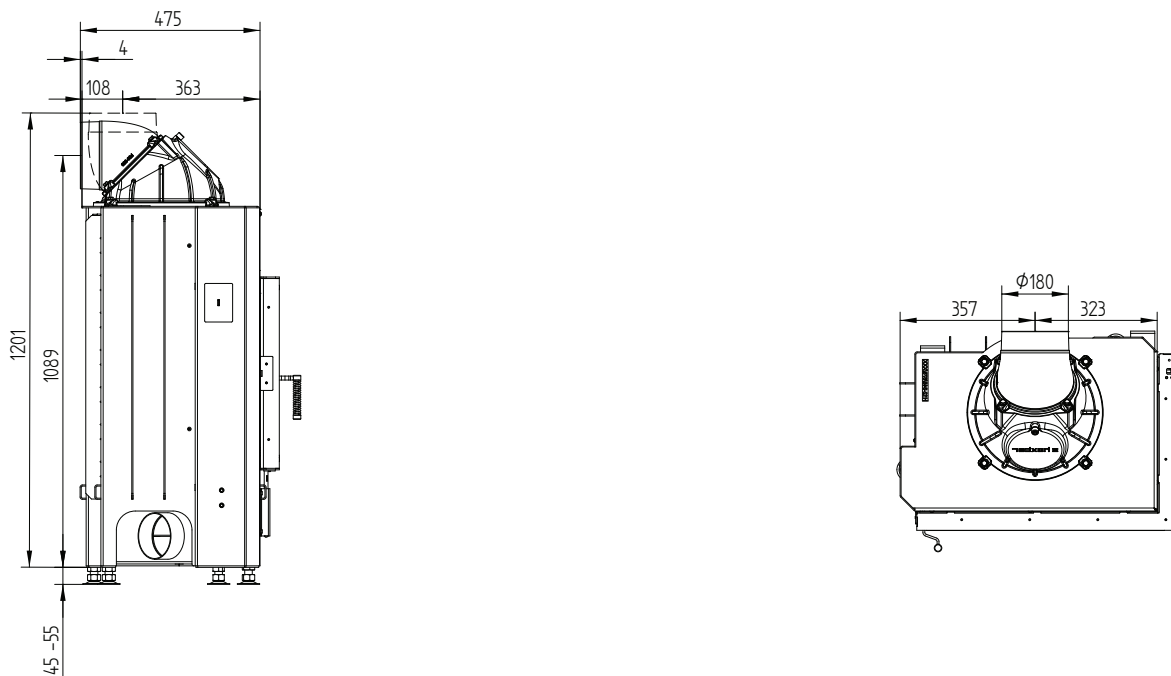
ECKA 67/45/51R

Dane techniczne
Wersja 09/2023

ECKA 67/45/51R prawy uchylne ze stalowym pionowym wymiennikiem / kołnierz wylotu spalin 45°



ECKA 67/45/51R prawy uchylne kopuła żeliwna

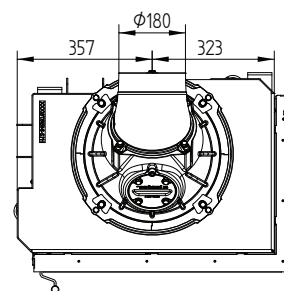
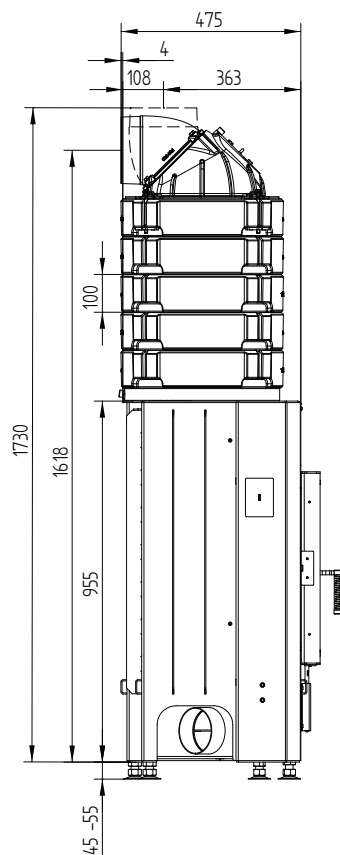


ECKA 67/45/51R

Dane techniczne

Wersja 09/2023

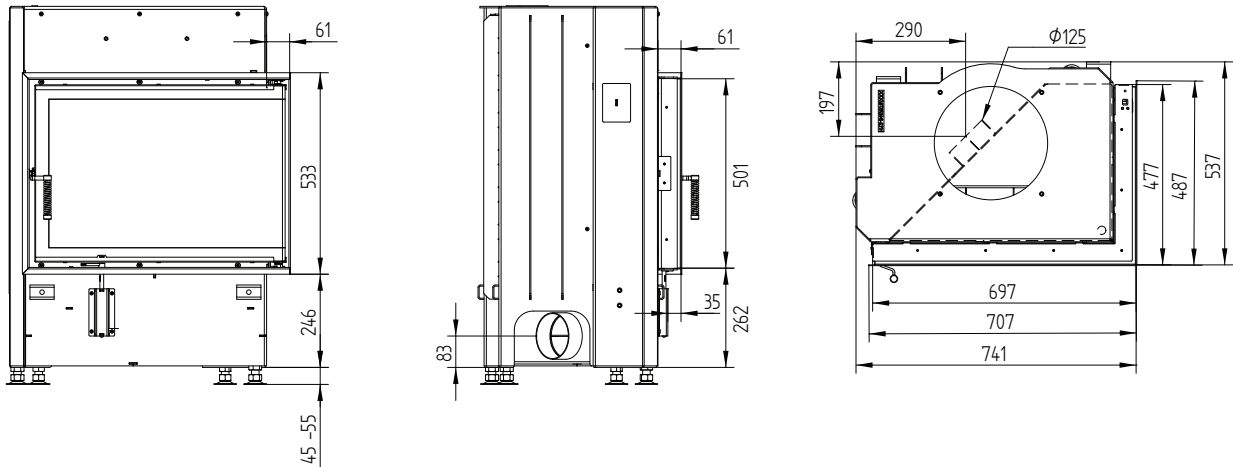
ECKA 67/45/51R prawy uchylny zestaw krążków



ECKA 67/45/51R

Dane techniczne
Wersja 09/2023

Rama maskująca 67/45/51 lewy-prawy uchylne 6-stronna 60 mm 1 x 90° / wlot powietrza



Rama montażowa 67/45/51R prawy uchylne 6-stronna 80 mm / nogi

