

Dati tecnici

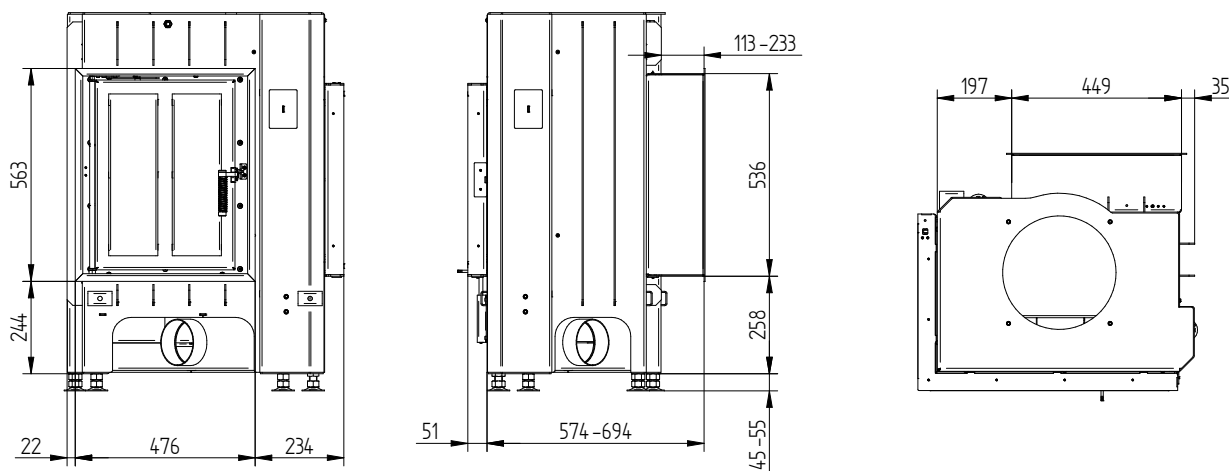
| | Collegamento diretto alla canna fumaria | | Con massa accumulo aggiuntiva | |
|--|---|-----------------------|-------------------------------|---------------------|
| | Cupola in ghisa | Scambiatore di calore | Cupola in ghisa | Adattatore in ghisa |
| Etichetta energetica | A | A+ | A+ | A+ |
| Dati di utilizzo | | | | |
| Potenza termica nominale | 8 kW | 12 kW | ---- | ---- |
| Rendimento | > 80 % | > 80 % | ---- | ---- |
| Consuma di legna | 2,4 kg/h | 3,5 kg/h | 5,5 kg | 5 kg |
| Potenza combustione | ---- | ---- | 22 kW | 20 kW |
| Potenza termica media / durata dell'accumulo ⁵ | ---- | ---- | 2,2 kW / 8 h | 2 kW / 8 h |
| Portata fumi | 8 g/s | 10 g/s | 15 g/s | 16 g/s |
| Tiraggio necessario | 12 Pa | 12 Pa | 12 Pa | 15 Pa |
| Fabbisogno aria comburente | 25 m³/h | 30 m³/h | 50 m³/h | 45 m³/h |
| Temperatura fumi media | | | | |
| Al raccordo | 249 °C | 269 °C | 356 °C | 380 °C |
| Dopo 3,2 metri lineari di giri fumo ceramici KMS 300 ¹ | ---- | ---- | 184 °C | ---- |
| Dopo gli anelli accumulatori (5x anelli accumulatori Ø440mm) | ---- | ---- | ---- | 217 °C |
| Distribuzione del calore | | | | |
| Caminetto | 62–74 % | 62–74 % | 37 % | 33 % |
| Vetro (singolo / doppio) | 38 / 26 % | 38 / 26 % | 38 / 26 % | 38 / 26 % |
| Massa accumulo aggiuntiva | ---- | ---- | 25–37 % | 29–41 % |
| Dati per la modalità di costruzione con griglia | | | | |
| Passaggio aria minimo per griglie circolazione / entrata aria | 700 / 850 cm² | 1050 / 1250 cm² | 1050 / 1250 cm² | 1050 / 1250 cm² |
| Distanze minime da superfici di isolamento / pavimento | 50 / 0 mm | | 50 / 0 mm | |
| Materiale di riferimento per isolamento termico ² Soffitto / Parete posteriore / Pareti laterali / Pavimento | 120 / 80 / 80 / 0 mm | | 120 / 80 / 80 / 0 mm | |
| Isolamento in silicato di calcio ³ Soffitto / Parete posteriore / Pareti laterali / Pavimento | 90 / 60 / 60 / 0 mm | | 90 / 60 / 60 / 0 mm | |
| Dati per la modalità di costruzione senza griglia (oppure con griglia chiusa) | | | | |
| Superficie radiante minima ⁴ | secondo TROL | | 4,5 m² | |
| Distanze minime da superfici di isolamento / pavimento | 50 / 20 mm | | 50 / 20 mm | |
| Materiale di riferimento per isolamento termico ² Soffitto / Parete posteriore / Pareti laterali / Pavimento | 160 / 100 / 100 / 20 mm | | 160 / 100 / 100 / 20 mm | |
| Isolamento in silicato di calcio ³ Soffitto / Parete posteriore / Pareti laterali / Pavimento | 120 / 75 / 75 / 20 mm | | 120 / 75 / 75 / 20 mm | |
| Informazioni tecniche generali | | | | |
| Peso totale / Rivestimento camera di combustione | ca. 320 / 87 kg | | ca. 320 / 87 kg | |
| Base della camera di combustione (larghezza x profondità) | 535 x 315 mm | | | |
| Raccordo presa aria esterna | Ø 125 mm | | | |
| Utilizzo con modalità di costruzione chiusa secondo il regolamento professionale | adatto | | | |
| Testato secondo | EN 13229 | | | |
| Valori rispettati | Ecodesign, 4 stelle | | | |

- 1 Lunghezza del giro fumi utilizzato nella prova. L'indicazione del giro fumi richiede un calcolo (programma Ortner / KOV) con i dettagli costruttivi effettivi
- 2 Lana minerale secondo AGI-Q 132
- 3 Esempio SkamoEnclousure Board 225 kg/m³
- 4 Valore medio relativo alla durata dell'accumulo. Dipende dalle proprietà del materiale e dallo spessore delle pareti dell'edificio. Potenza termica specifica media = circa 500 W/m²
- 5 Funzionamento ad accumulo, una carica di legna per la durata dell'accumulo, con struttura chiusa ed efficienza > 80%

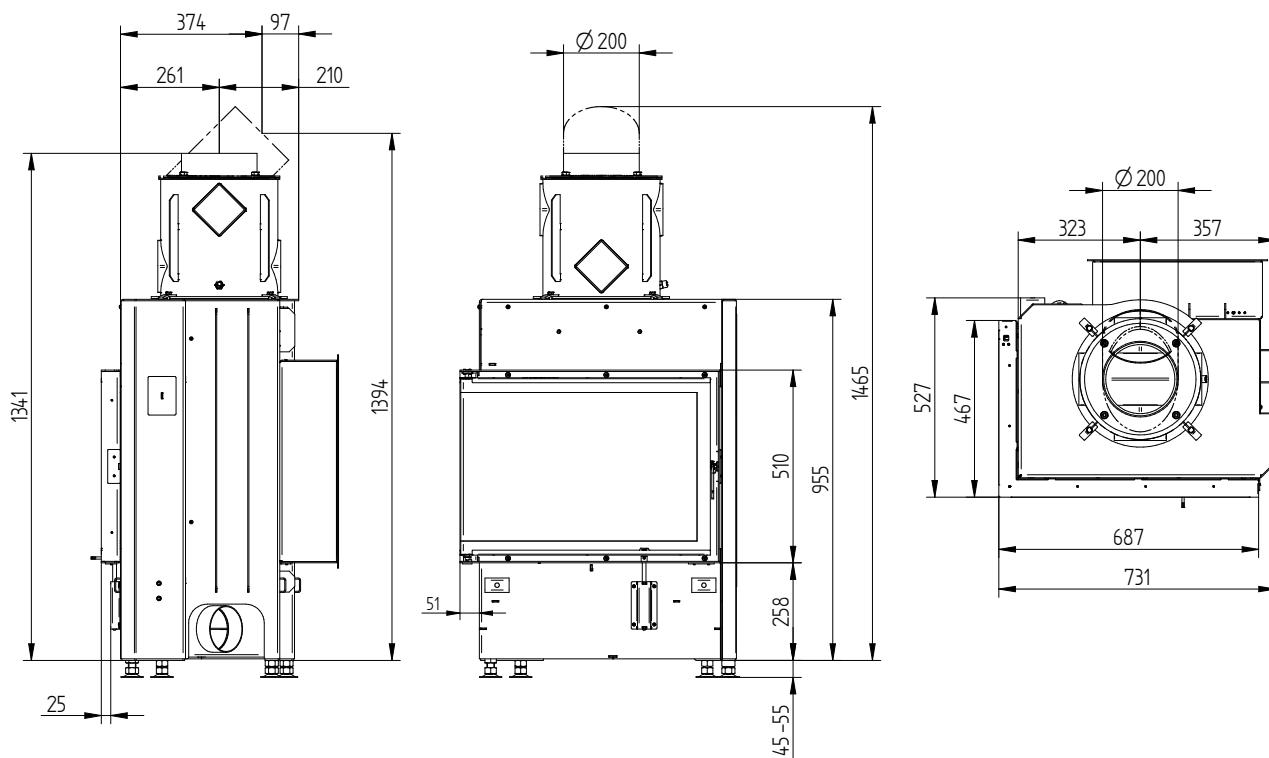
ECKA 67/45/51La

Dati tecnici
Versione 09/2023

ECKA 67/45/51La sinistra porta di carica esterna ad anta



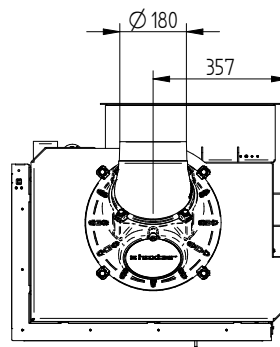
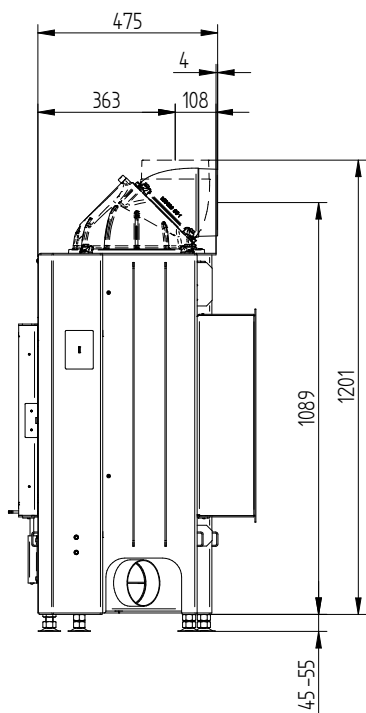
ECKA 67/45/51La sinistra porta di carica esterna ad anta scambiatore aria calda dritto / Raccordo uscita fumi 45°



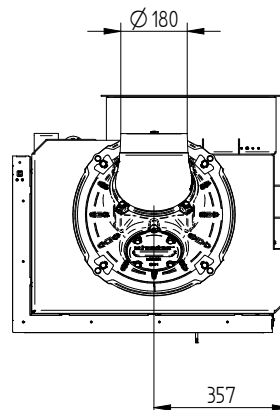
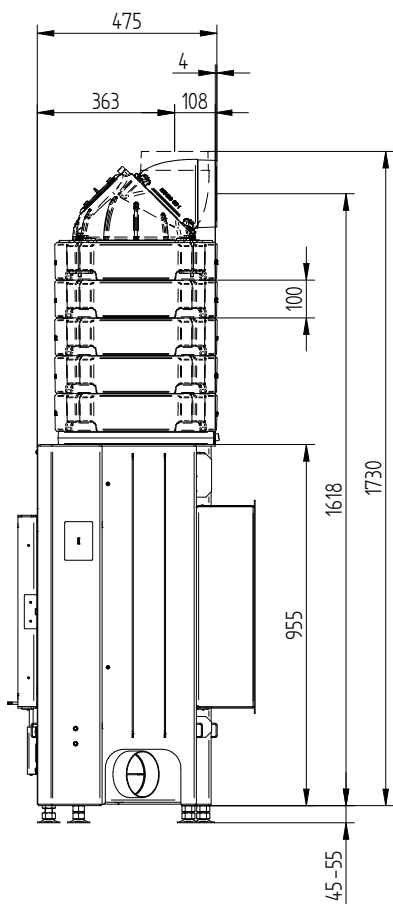
ECKA 67/45/51La

Dati tecnici
Versione 09/2023

ECKA 67/45/51La sinistra porta di carica esterna ad anta cupola in ghisa



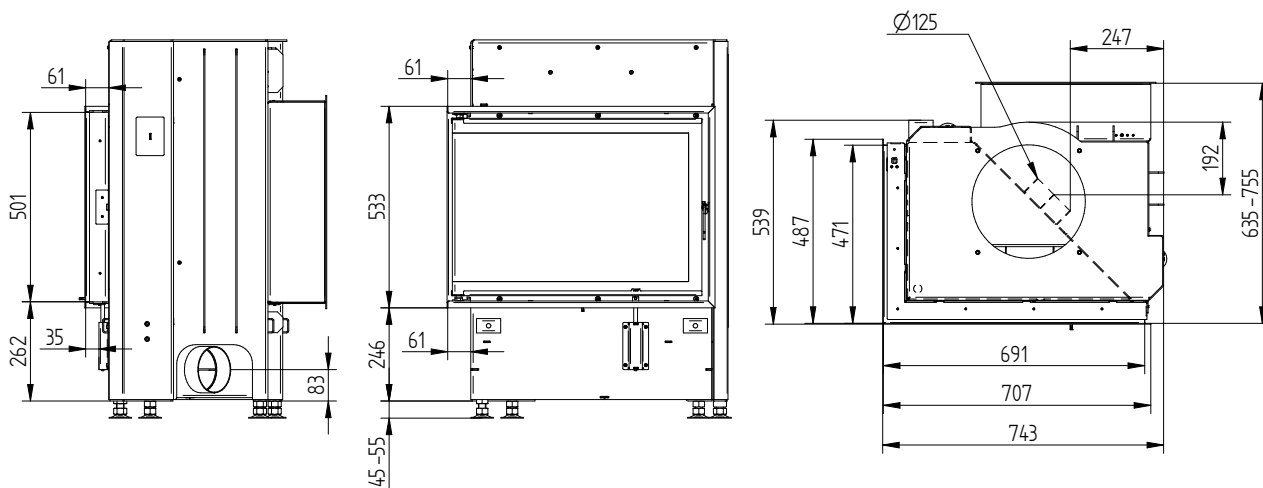
ECKA 67/45/51La sinistra porta di carica esterna ad anta set accumulo



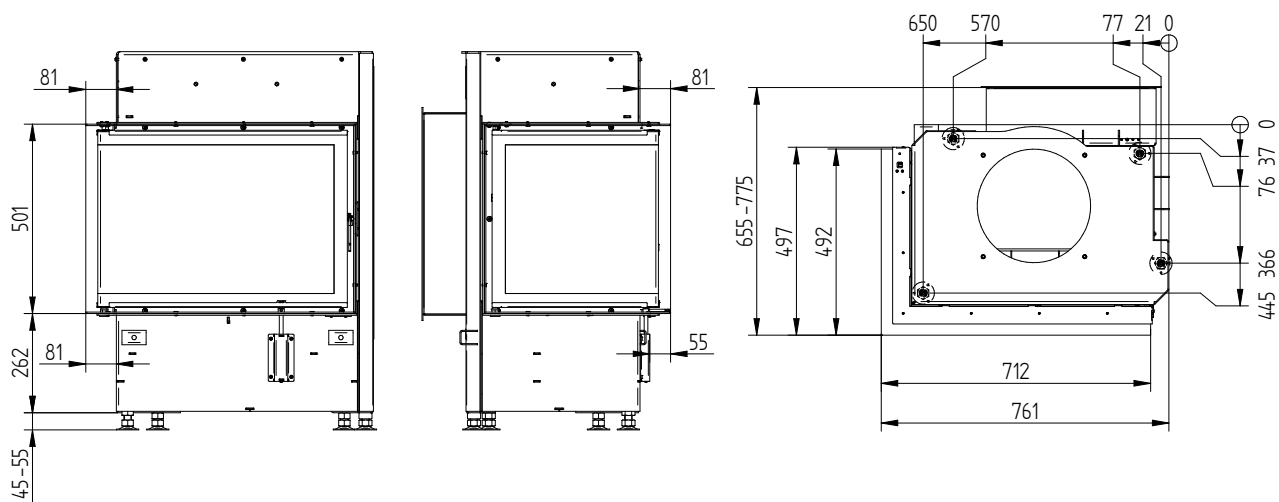
ECKA 67/45/51La

Dati tecnici
Versione 09/2023

Cornice 67/45/51 sinistra-destra 6 lati 60 mm 1 x 90° / Collegamento aria di alimentazione



Telaio 67/45/51L sinistra 6 lati 80 mm / Piedi



Dati tecnici

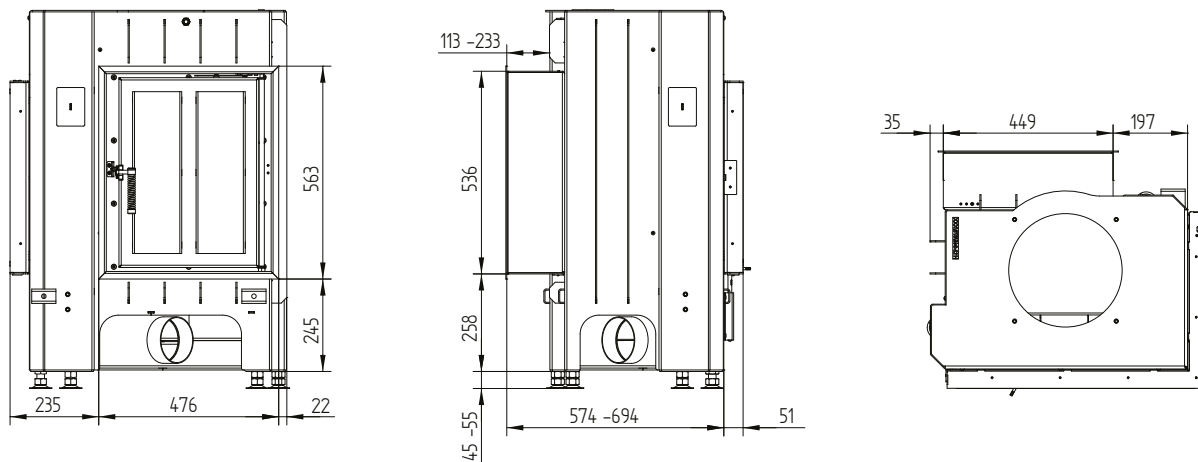
| | Collegamento diretto alla canna fumaria | | Con massa accumulo aggiuntiva | |
|--|---|-----------------------|-------------------------------|---------------------|
| | Cupola in ghisa | Scambiatore di calore | Cupola in ghisa | Adattatore in ghisa |
| Etichetta energetica | A | A+ | A+ | A+ |
| Dati di utilizzo | | | | |
| Potenza termica nominale | 8 kW | 12 kW | ---- | ---- |
| Rendimento | > 80 % | > 80 % | ---- | ---- |
| Consuma di legna | 2,4 kg/h | 3,5 kg/h | 5,5 kg | 5 kg |
| Potenza combustione | ---- | ---- | 22 kW | 20 kW |
| Potenza termica media / durata dell'accumulo ⁵ | ---- | ---- | 2,2 kW / 8 h | 2 kW / 8 h |
| Portata fumi | 8 g/s | 10 g/s | 15 g/s | 16 g/s |
| Tiraggio necessario | 12 Pa | 12 Pa | 12 Pa | 15 Pa |
| Fabbisogno aria comburente | 25 m³/h | 30 m³/h | 50 m³/h | 45 m³/h |
| Temperatura fumi media | | | | |
| Al raccordo | 249 °C | 269 °C | 356 °C | 380 °C |
| Dopo 3,2 metri lineari di giri fumo ceramici KMS 300 ¹ | ---- | ---- | 184 °C | ---- |
| Dopo gli anelli accumulatori (5x anelli accumulatori Ø440mm) | ---- | ---- | ---- | 217 °C |
| Distribuzione del calore | | | | |
| Caminetto | 62–74 % | 62–74 % | 37 % | 33 % |
| Vetro (singolo / doppio) | 38 / 26 % | 38 / 26 % | 38 / 26 % | 38 / 26 % |
| Massa accumulo aggiuntiva | ---- | ---- | 25–37 % | 29–41 % |
| Dati per la modalità di costruzione con griglia | | | | |
| Passaggio aria minimo per griglie circolazione / entrata aria | 700 / 850 cm² | 1050 / 1250 cm² | 1050 / 1250 cm² | 1050 / 1250 cm² |
| Distanze minime da superfici di isolamento / pavimento | 50 / 0 mm | | 50 / 0 mm | |
| Materiale di riferimento per isolamento termico ² Soffitto / Parete posteriore / Pareti laterali / Pavimento | 120 / 80 / 80 / 0 mm | | 120 / 80 / 80 / 0 mm | |
| Isolamento in silicato di calcio ³ Soffitto / Parete posteriore / Pareti laterali / Pavimento | 90 / 60 / 60 / 0 mm | | 90 / 60 / 60 / 0 mm | |
| Dati per la modalità di costruzione senza griglia (oppure con griglia chiusa) | | | | |
| Superficie radiante minima ⁴ | secondo TROL | | 4,5 m² | |
| Distanze minime da superfici di isolamento / pavimento | 50 / 20 mm | | 50 / 20 mm | |
| Materiale di riferimento per isolamento termico ² Soffitto / Parete posteriore / Pareti laterali / Pavimento | 160 / 100 / 100 / 20 mm | | 160 / 100 / 100 / 20 mm | |
| Isolamento in silicato di calcio ³ Soffitto / Parete posteriore / Pareti laterali / Pavimento | 120 / 75 / 75 / 20 mm | | 120 / 75 / 75 / 20 mm | |
| Informazioni tecniche generali | | | | |
| Peso totale / Rivestimento camera di combustione | ca. 320 / 87 kg | | ca. 320 / 87 kg | |
| Base della camera di combustione (larghezza x profondità) | 535 x 315 mm | | | |
| Raccordo presa aria esterna | Ø 125 mm | | | |
| Utilizzo con modalità di costruzione chiusa secondo il regolamento professionale | adatto | | | |
| Testato secondo | EN 13229 | | | |
| Valori rispettati | Ecodesign, 4 stelle | | | |

- 1 Lunghezza del giro fumi utilizzato nella prova. L'indicazione del giro fumi richiede un calcolo (programma Ortner / KOV) con i dettagli costruttivi effettivi
- 2 Lana minerale secondo AGI-Q 132
- 3 Esempio SkamoEnclosure Board 225 kg/m³
- 4 Valore medio relativo alla durata dell'accumulo. Dipende dalle proprietà del materiale e dallo spessore delle pareti dell'edificio. Potenza termica specifica media = circa 500 W/m²
- 5 Funzionamento ad accumulo, una carica di legna per la durata dell'accumulo, con struttura chiusa ed efficienza > 80%

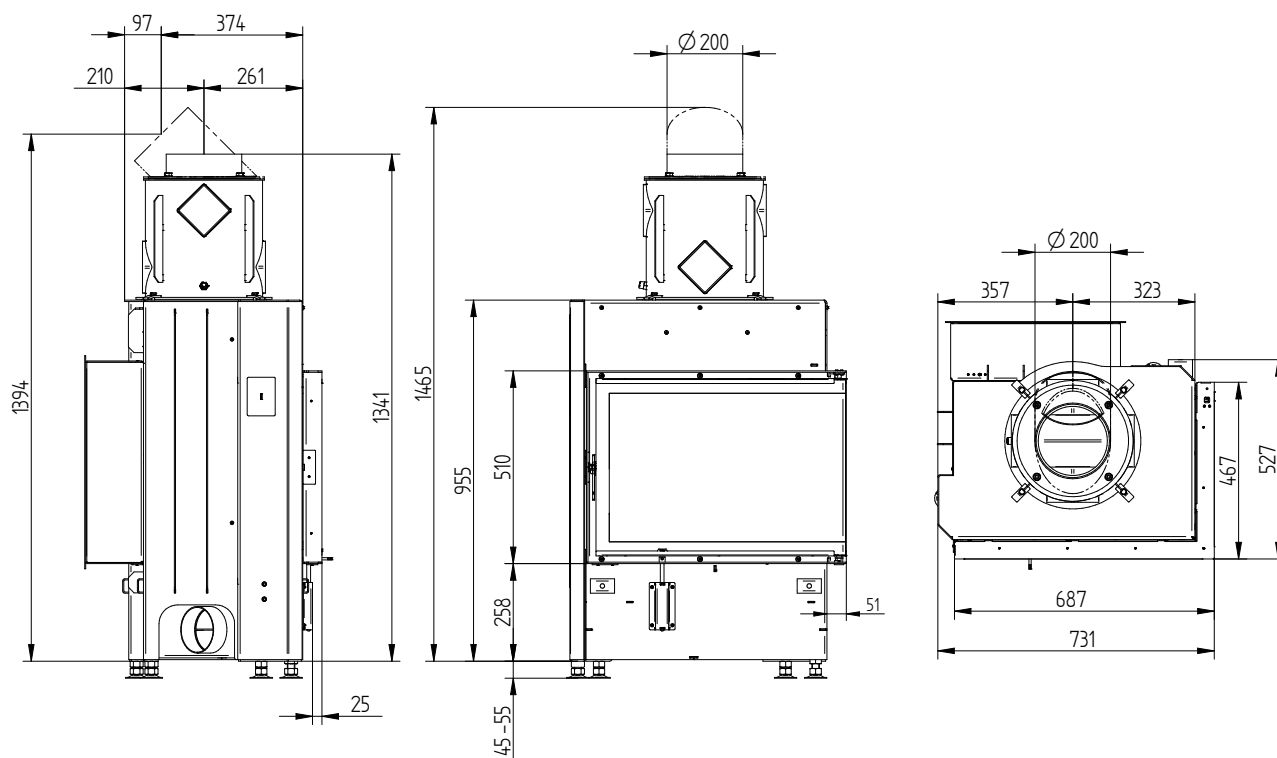
ECKA 67/45/51Ra

Dati tecnici
Versione 09/2023

ECKA 67/45/51Ra destra porta di carica esterna ad anta



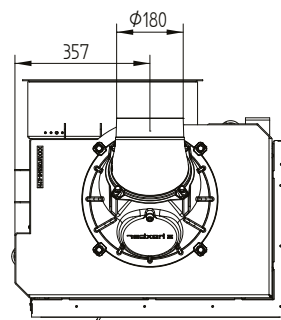
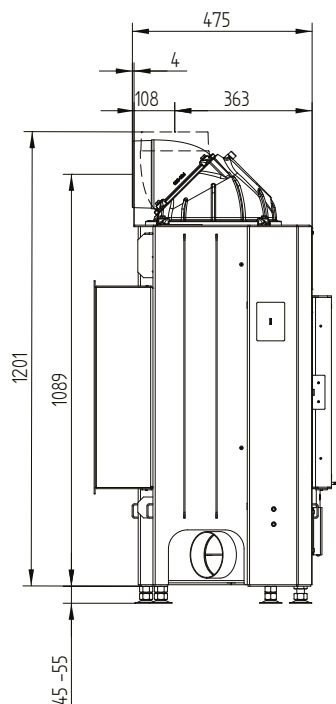
ECKA 67/45/51Ra destra porta di carica esterna ad anta scambiatore aria calda dritto / Raccordo uscita fumi 45°



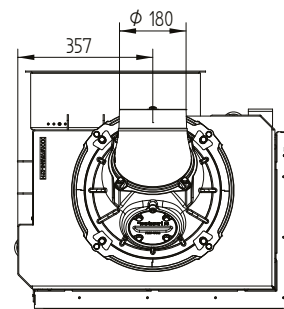
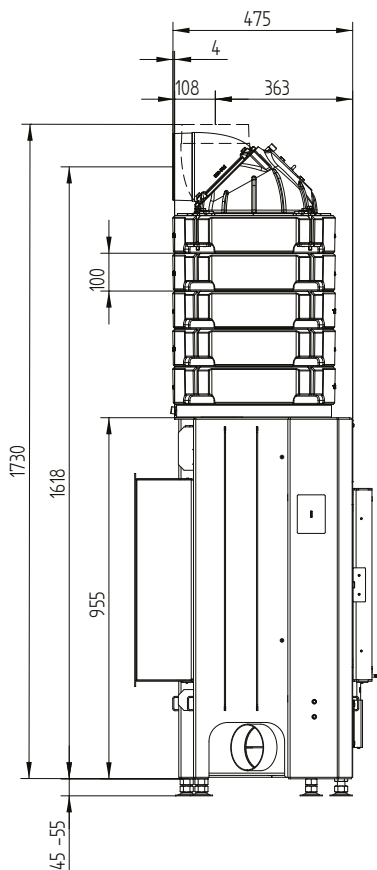
ECKA 67/45/51Ra

Dati tecnici
Versione 09/2023

ECKA 67/45/51Ra destra porta di carica esterna ad anta cupola in ghisa



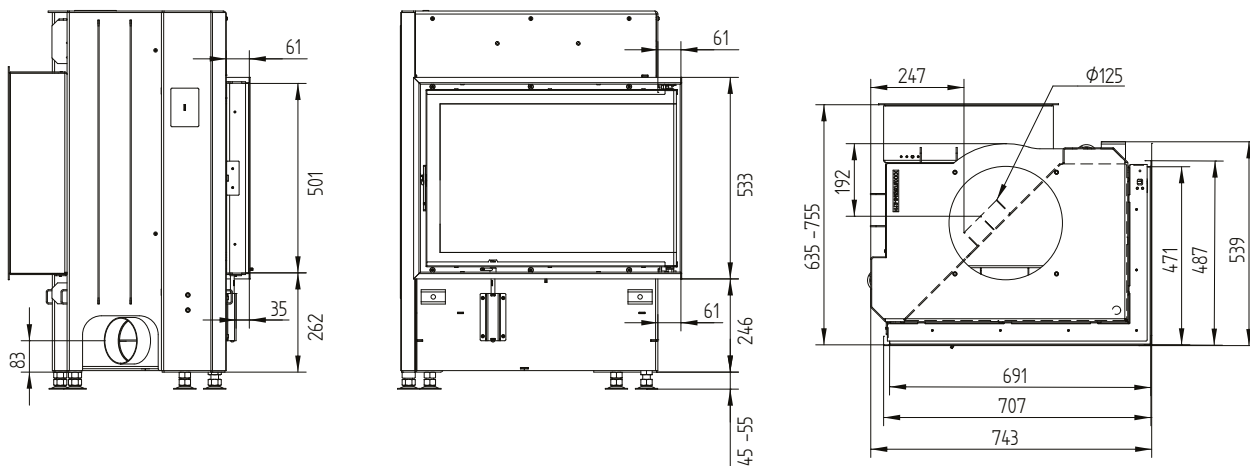
ECKA 67/45/51Ra destra porta di carica esterna ad anta set accumulatore



ECKA 67/45/51Ra

Dati tecnici
Versione 09/2023

Cornice 67/45/51 sinistra-destra 6 lati 60 mm 1 x 90° / Collegamento aria di alimentazione



Telaio 67/45/51R destra 6 lati 80 mm / Piedi

