

### Technische gegevens

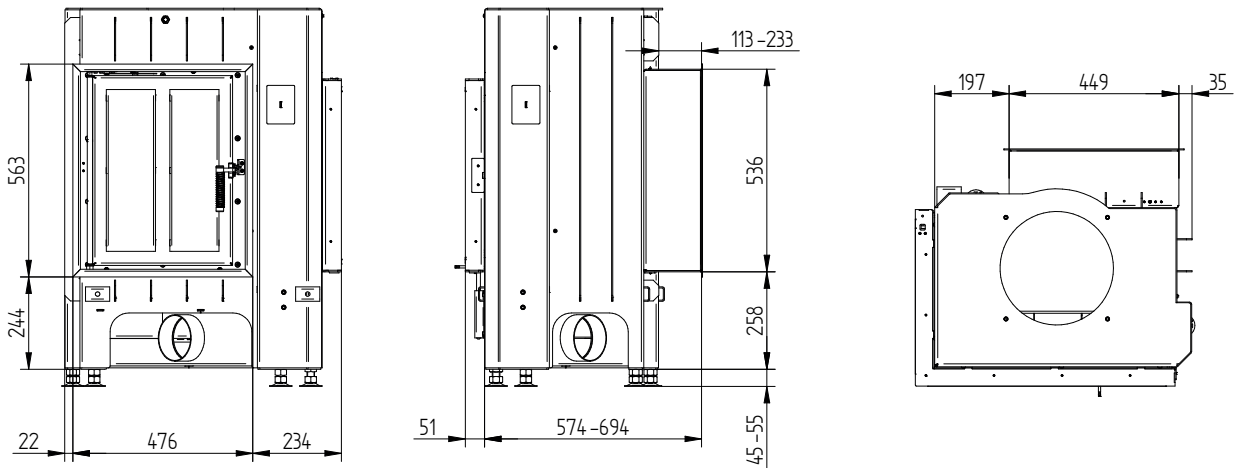
	rechtstreeks aangesloten op de schoorsteen		met extra opslagmassa	
	Gegoten koepel	Stalen warmtewisselaar	Gegoten koepel	Adapter
Energie label	<b>A</b>	<b>A+</b>	<b>A+</b>	<b>A+</b>
<b>Werkingsgegevens</b>				
Nominale warmteafgifte	8 kW	12 kW	----	----
Efficiëntie	> 80 %	> 80 %	----	----
Houtverbruik	2,4 kg/h	3,5 kg/h	5,5 kg	5 kg
Totale vermogen van de brandkamer	----	----	22 kW	20 kW
Gemiddeld verwarmingsvermogen / opslag capaciteit <sup>5</sup>	----	----	2,2 kW / 8 h	2 kW / 8 h
Rookgasmassastroom	8 g/s	10 g/s	15 g/s	16 g/s
Noodzakelijke druk in de schouw	12 Pa	12 Pa	12 Pa	15 Pa
Noodzakelijke hoeveelheid verbrandingslucht	25 m <sup>3</sup> /h	30 m <sup>3</sup> /h	50 m <sup>3</sup> /h	45 m <sup>3</sup> /h
<b>Gemiddelde rookgastemperatuur</b>				
bij het verbindingssstuk	249 °C	269 °C	356 °C	380 °C
na 3,2 strekkende meter keramisch treksysteem KMS 300 <sup>1</sup>	----	----	184 °C	----
na top opslagtank (5x opslagring Ø440mm)	----	----	----	217 °C
<b>Warmteverdeling</b>				
inbouwhaard	62–74 %	62–74 %	37 %	33 %
glas deur (enkel / dubbel glas)	38 / 26 %	38 / 26 %	38 / 26 %	38 / 26 %
extra opslagmassa	----	----	25–37 %	29–41 %
<b>Gegevens voor uitvoering met luchtrooster</b>				
Minimum roosterdoorsnede voor circulatielucht / toevoerlucht	700 / 850 cm <sup>2</sup>	1050 / 1250 cm <sup>2</sup>	1050 / 1250 cm <sup>2</sup>	1050 / 1250 cm <sup>2</sup>
min. afstanden tot geïsoleerde vlakken / vloer	50 / 0 mm		50 / 0 mm	
Referentie isolatiemateriaal <sup>2</sup> plafond / achterwand / zijwanden / vloer	120 / 80 / 80 / 0 mm		120 / 80 / 80 / 0 mm	
Vervangend isolatiemateriaal calciumsilicaat <sup>3</sup> plafond / achterwand / zijwanden / vloer	90 / 60 / 60 / 0 mm		90 / 60 / 60 / 0 mm	
<b>Gegevens voor gesloten constructie (gesloten roosters)</b>				
Minimum warmte-uitstralend oppervlak <sup>4</sup>	volgens TROL		4,5 m <sup>2</sup>	
min. afstanden tot geïsoleerde vlakken / vloer	50 / 20 mm		50 / 20 mm	
Referentie isolatiemateriaal <sup>2</sup> plafond / achterwand / zijwanden / vloer	160 / 100 / 100 / 20 mm		160 / 100 / 100 / 20 mm	
Vervangend isolatiemateriaal calciumsilicaat <sup>3</sup> plafond / achterwand / zijwanden / vloer	120 / 75 / 75 / 20 mm		120 / 75 / 75 / 20 mm	
<b>Algemene technische informatie</b>				
Totaal gewicht / waarvan brandkamer stenen	ca. 320 / 87 kg		ca. 320 / 87 kg	
Afmetingen verbrandingskamer (breedte x diepte)	535 x 315 mm			
Verbrandingsluchtaansluiting	Ø 125 mm			
Gebruik bij gesloten constructie volgens technisch voorschrift	geëigend			
Getest volgens	EN 13229			
Voldoet aan waarden	1. BlmSchV (Stufe2), 15a BVG, NS 3059			

- 1 Toegepaste treklengte tijdens de test. Toegangsspecificatie vereist een berekening (Ortner / KOV programma) onder actuele constructiegegevens
- 2 Minerale wol volgens AGI-Q 132 (isolatiegegevens hebben betrekking op niet te beschermen oppervlakten)
- 3 Voorbeeld SkamoEnclosure Board 225 kg/m<sup>3</sup> (De isolatiegegevens hebben betrekking op oppervlakten die niet hoeven te worden beschermd)
- 4 Gemiddelde waarde met betrekking tot de opslagperiode. Afhankelijk van materiaaleigenschappen en dikte van constructie. Gemiddelde soortelijke warmte warmteafgifte = ca. 500 W/m<sup>2</sup>
- 5 Opslag, één hout lading voor opslagduur, met gesloten constructie en rendement > 80%

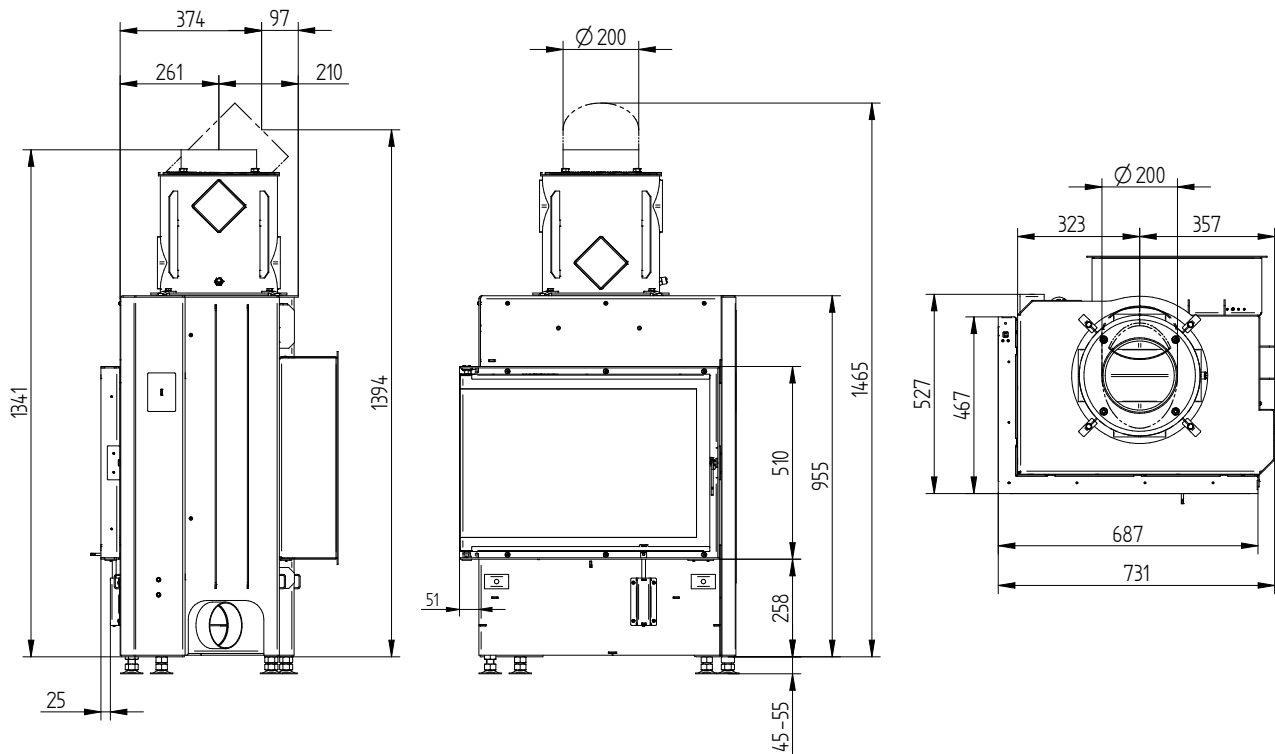
# ECKA 67/45/51La

Technische gegevens  
Stand 09/2023

## ECKA 67/45/51La links - vuldeur achteraan - draaideur



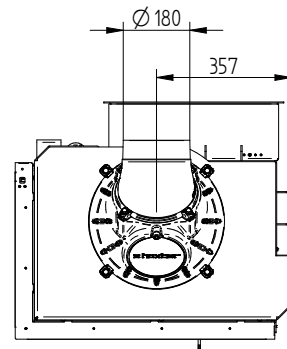
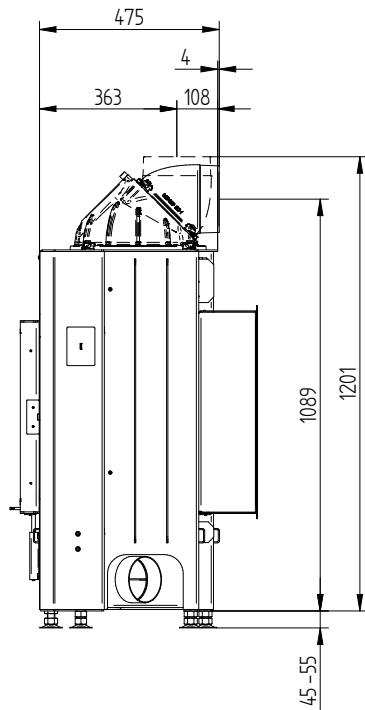
## ECKA 67/45/51La links - vuldeur achteraan - draaideur - warmtewisselaar verticaal / aansluitstuk rookafvoer 45°



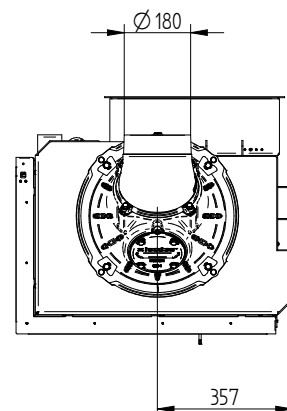
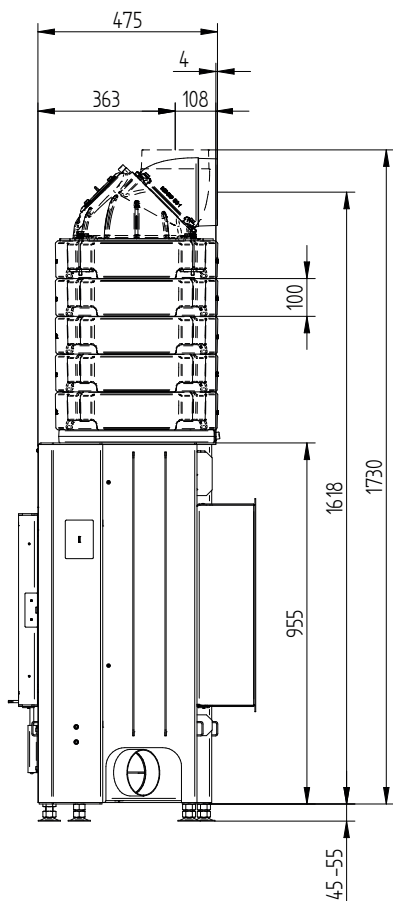
# ECKA 67/45/51La

Technische gegevens  
Stand 09/2023

## ECKA 67/45/51La links - vuldeur achteraan - draaideur - gietijzeren koepel



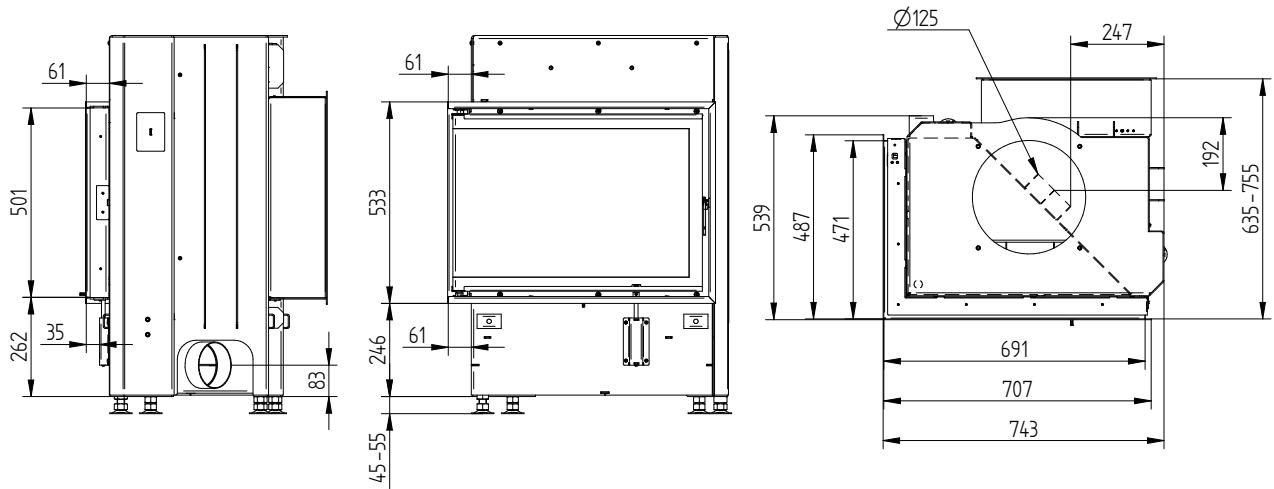
## ECKA 67/45/51La links - vuldeur achteraan - draaideur - accumulaties



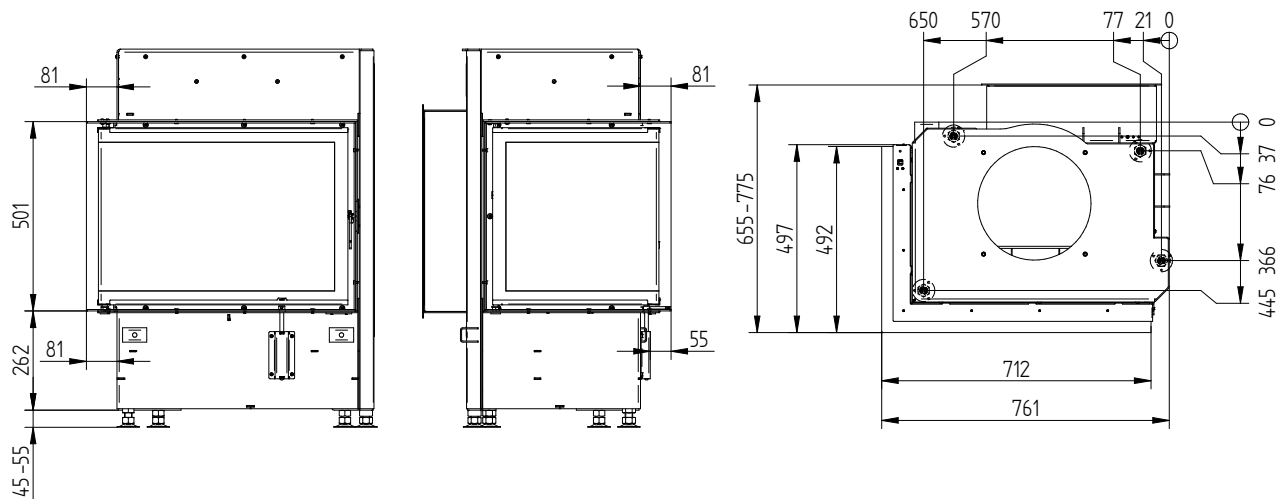
# ECKA 67/45/51La

Technische gegevens  
Stand 09/2023

## Afdekkader 67/45/51 links-draaideur - rechts 6-zijdig 60 mm 1 x 90° / aansluiting



## Opbouwkader 67/45/51L draaideur - links 6-zijdig 80 mm / voeten



### Technische gegevens

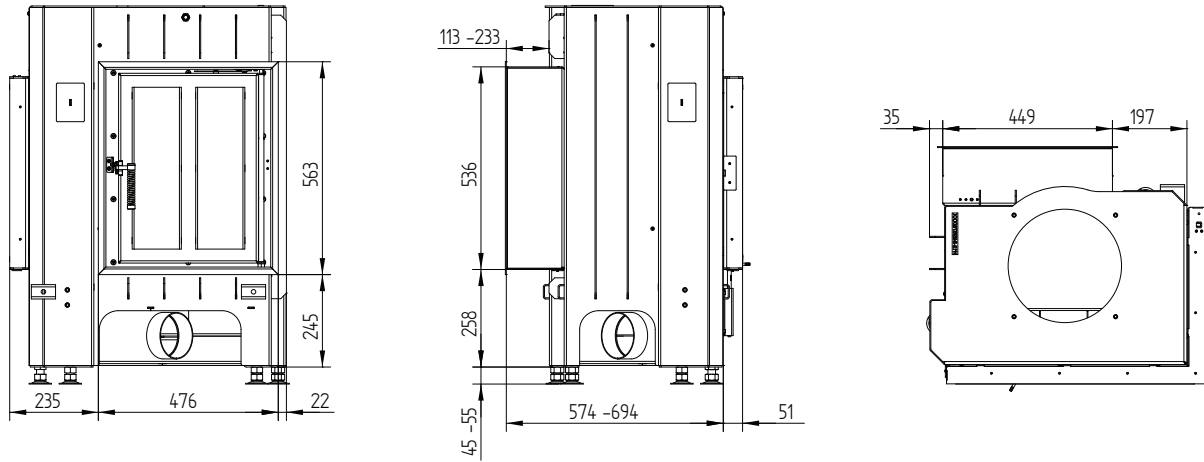
	rechtstreeks aangesloten op de schoorsteen		met extra opslagmassa	
	Gegoten koepel	Stalen warmtewisselaar	Gegoten koepel	Adapter
Energielabel	<b>A</b>	<b>A+</b>	<b>A+</b>	<b>A+</b>
<b>Werkingsgegevens</b>				
Nominale warmteafgifte	8 kW	12 kW	----	----
Efficiëntie	> 80 %	> 80 %	----	----
Houtverbruik	2,4 kg/h	3,5 kg/h	5,5 kg	5 kg
Totale vermogen van de brandkamer	----	----	22 kW	20 kW
Gemiddeld verwarmingsvermogen / opslag capaciteit <sup>5</sup>	----	----	2,2 kW / 8 h	2 kW / 8 h
Rookgasmassastroom	8 g/s	10 g/s	15 g/s	16 g/s
Noodzakelijke druk in de schouw	12 Pa	12 Pa	12 Pa	15 Pa
Noodzakelijke hoeveelheid verbrandingslucht	25 m <sup>3</sup> /h	30 m <sup>3</sup> /h	50 m <sup>3</sup> /h	45 m <sup>3</sup> /h
<b>Gemiddelde rookgastemperatuur</b>				
bij het verbindingssstuk	249 °C	269 °C	356 °C	380 °C
na 3,2 strekkende meter keramisch treksysteem KMS 300 <sup>1</sup>	----	----	184 °C	----
na top opslagtank (5x opslagring Ø440mm)	----	----	----	217 °C
<b>Warmteverdeling</b>				
inbouwhaard	62-74 %	62-74 %	37 %	33 %
glas deur (enkel / dubbel glas)	38 / 26 %	38 / 26 %	38 / 26 %	38 / 26 %
extra opslagmassa	----	----	25-37 %	29-41 %
<b>Gegevens voor uitvoering met luchtrooster</b>				
Minimum roosterdoorsnede voor circulatielucht / toevoerlucht	700 / 850 cm <sup>2</sup>	1050 / 1250 cm <sup>2</sup>	1050 / 1250 cm <sup>2</sup>	1050 / 1250 cm <sup>2</sup>
min. afstanden tot geïsoleerde vlakken / vloer	50 / 0 mm		50 / 0 mm	
Referentie isolatiemateriaal <sup>2</sup> plafond / achterwand / zijwanden / vloer	120 / 80 / 80 / 0 mm		120 / 80 / 80 / 0 mm	
Vervangend isolatiemateriaal calciumsilicaat <sup>3</sup> plafond / achterwand / zijwanden / vloer	90 / 60 / 60 / 0 mm		90 / 60 / 60 / 0 mm	
<b>Gegevens voor gesloten constructie (gesloten roosters)</b>				
Minimum warmte-uitstralend oppervlak <sup>4</sup>	volgens TROL		4,5 m <sup>2</sup>	
min. afstanden tot geïsoleerde vlakken / vloer	50 / 20 mm		50 / 20 mm	
Referentie isolatiemateriaal <sup>2</sup> plafond / achterwand / zijwanden / vloer	160 / 100 / 100 / 20 mm		160 / 100 / 100 / 20 mm	
Vervangend isolatiemateriaal calciumsilicaat <sup>3</sup> plafond / achterwand / zijwanden / vloer	120 / 75 / 75 / 20 mm		120 / 75 / 75 / 20 mm	
<b>Algemene technische informatie</b>				
Totaal gewicht / waarvan brandkamer stenen	ca. 320 / 87 kg		ca. 320 / 87 kg	
Afmetingen verbrandingskamer (breedte x diepte)	535 x 315 mm			
Verbrandingsluchtaansluiting	Ø 125 mm			
Gebruik bij gesloten constructie volgens technisch voorschrift	geschikt			
Getest volgens	EN 13229			
Voldoet aan waarden	1. BlmSchV (Stufe2), 15a BVG, NS 3059			

- 1 Toegepaste treklengte tijdens de test. Toegangsspecificatie vereist een berekening (Ortner / KOV programma) onder actuele constructiegegevens
- 2 Minerale wol volgens AGI-Q 132 (isolatiegegevens hebben betrekking op niet te beschermen oppervlakten)
- 3 Voorbeeld SkamoEnclosure Board 225 kg/m<sup>3</sup> (De isolatiegegevens hebben betrekking op oppervlakten die niet hoeven te worden beschermd)
- 4 Gemiddelde waarde met betrekking tot de opslagperiode. Afhankelijk van materiaaleigenschappen en dikte van constructie. Gemiddelde soortelijke warmte warmteafgifte = ca. 500 W/m<sup>2</sup>
- 5 Opslag, één hout lading voor opslagduur, met gesloten constructie en rendement > 80%

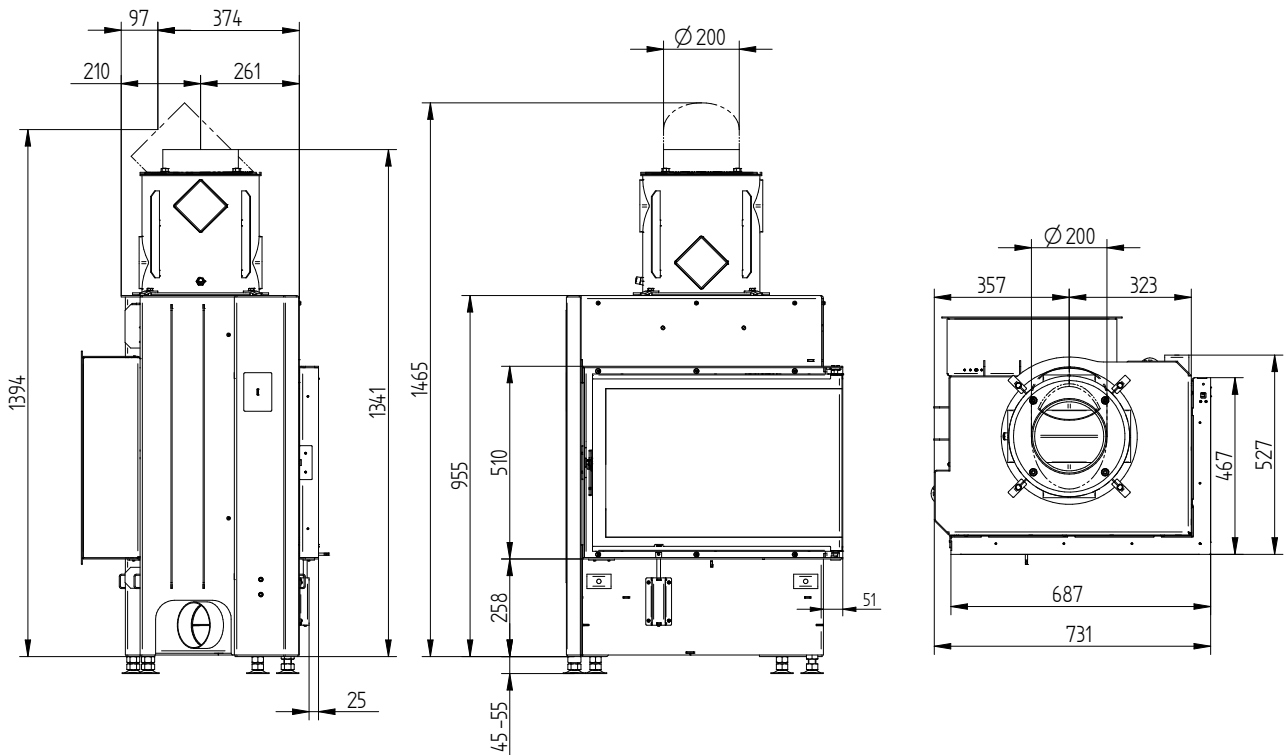
# ECKA 67/45/51Ra

Technische gegevens  
Stand 09/2023

## ECKA 67/45/51Ra rechts - vuldeur achteraan - draaideur



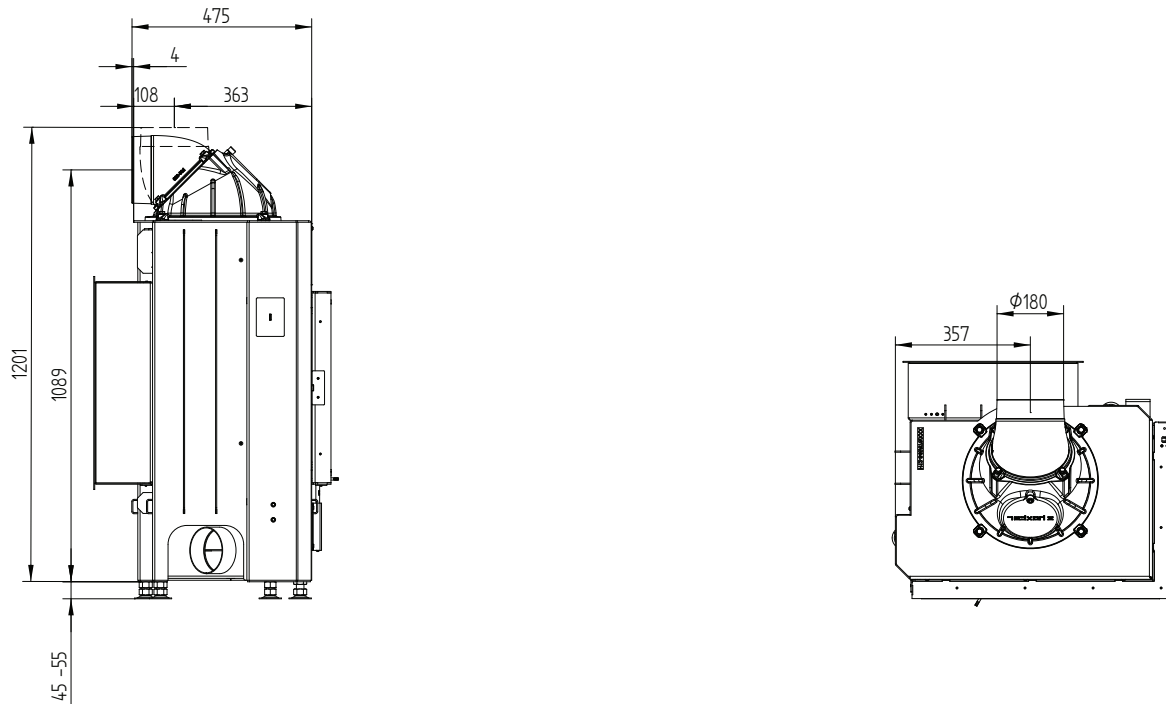
## ECKA 67/45/51Ra rechts - vuldeur achteraan - draaideur - warmtewisselaar verticaal / aansluitstuk rookafvoer 45°



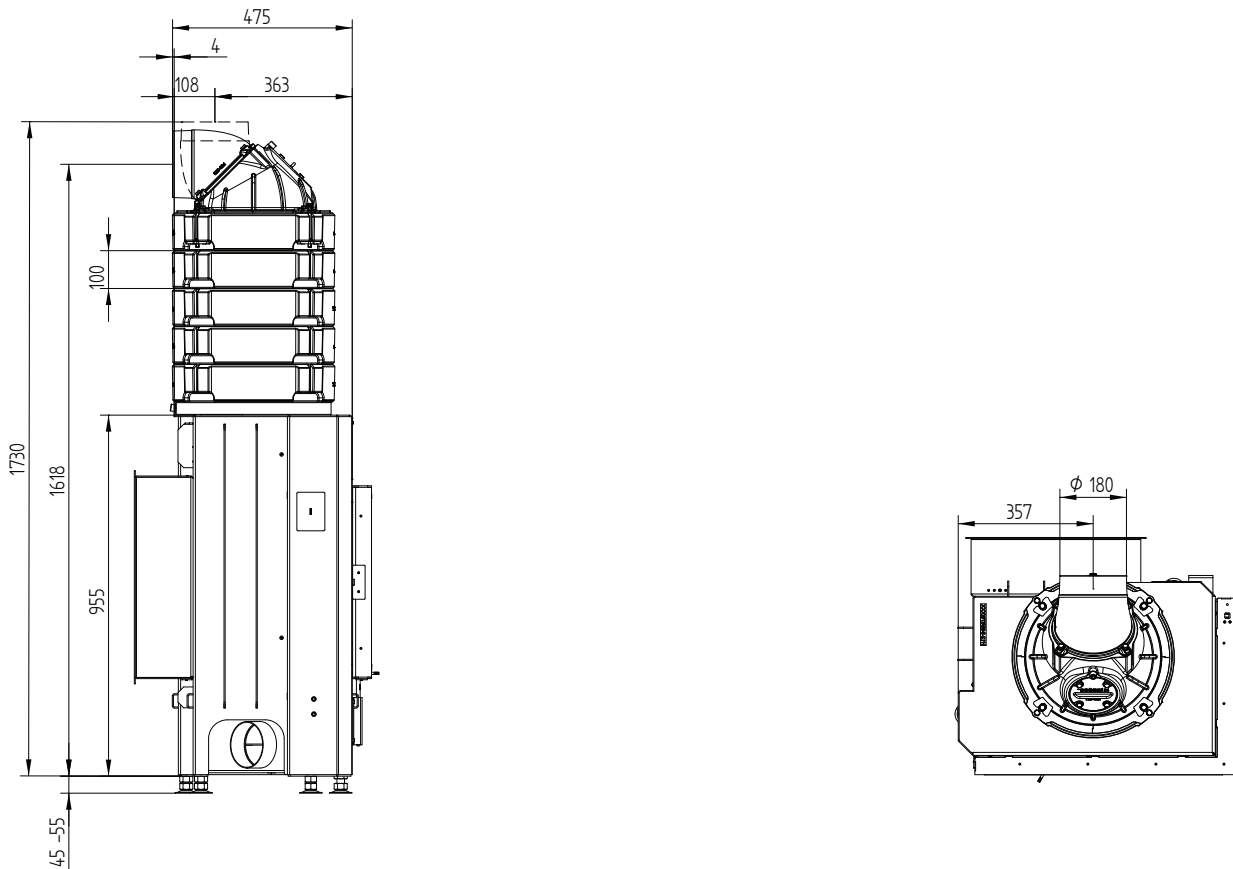
# ECKA 67/45/51Ra

Technische gegevens  
Stand 09/2023

## ECKA 67/45/51Ra rechts - vuldeur achteraan - draaideur - gietijzeren koepel



## ECKA 67/45/51Ra rechts - vuldeur achteraan - draaideur - accumulaties

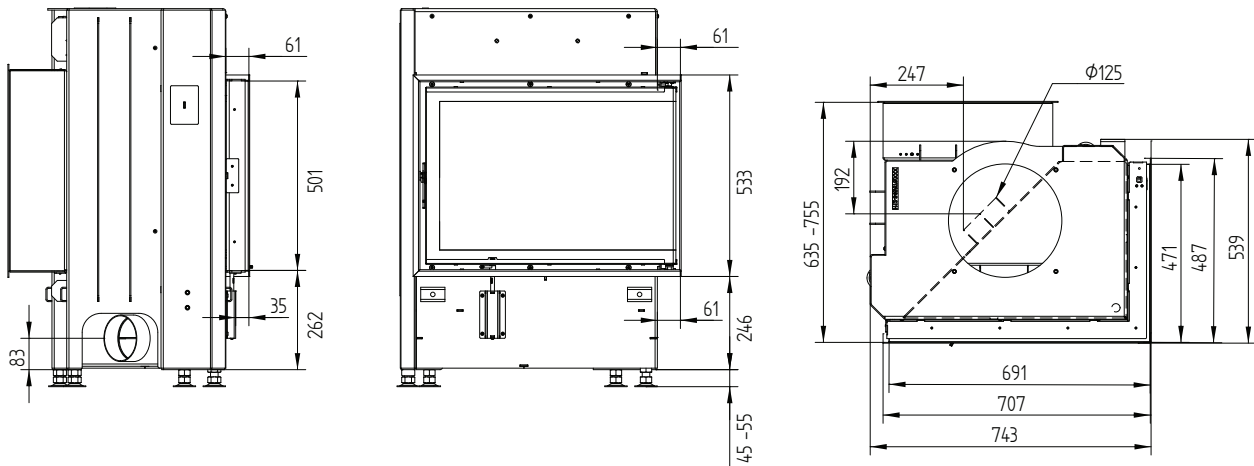


M 1:20

# ECKA 67/45/51Ra

Technische gegevens  
Stand 09/2023

## Afdekkader 67/45/51 links-draaideur - rechts 6-zijdig 60 mm 1 x 90° / aansluiting



## Opbouwkader 67/45/51R draaideur - rechts 6-zijdig 80 mm / voeten

