

Technické údaje

	prevádzka s priamym napojením na komín		prevádzka s pripojenou akumulácnou masou	
	liatinová kupola	oceľový výmenník	liatinová kupola	redukcia na prstence
Energetický štítok	A	A+	A+	A+
Prevádzkové údaje				
Nominálny výkon	8 kW	12 kW	----	----
Účinnosť	> 80 %	> 80 %	----	----
Spotreba dreva	2,4 kg/h	3,5 kg/h	5,5 kg	5 kg
Výkon ohniska	----	----	22 kW	20 kW
Priemerný tepelný výkon / doba akumulácie ⁵	----	----	2,2 kW / 8 h	2 kW / 8 h
Hmotnostný tok spalín	8 g/s	10 g/s	15 g/s	16 g/s
Potrebný ťah komína	12 Pa	12 Pa	12 Pa	15 Pa
Potrebné množstvo vzduchu pre horenie	25 m ³ /h	30 m ³ /h	50 m ³ /h	45 m ³ /h
Priemerná teplota spalín				
na výstupe	249 °C	269 °C	356 °C	380 °C
za 3,2 m ťahového systému KMS 300 ¹	----	----	184 °C	----
za akumul. nastavbou (5x akumuláčný prsteneč Ø440 mm)	----	----	----	217 °C
Rozloženie úžitkového tepla				
vykurovacia vložka	62–74 %	62–74 %	37 %	33 %
pohľadové sklo (jednosklo / dvojsklo)	38 / 26 %	38 / 26 %	38 / 26 %	38 / 26 %
dodatočná akumuláčná masa	----	----	25–37 %	29–41 %
Informácie pre stavbu s mriežkami				
Minimálna plocha mriežky pre odvod / prívod vzduchu	700 / 850 cm ²	1050 / 1250 cm ²	1050 / 1250 cm ²	1050 / 1250 cm ²
Minimálna vzdialenosť k izolovaným plochám / podlahe	50 / 0 mm		50 / 0 mm	
Izolácia referenčná ² strop / zadná stena / bočná stena / podlaha	120 / 80 / 80 / 0 mm		120 / 80 / 80 / 0 mm	
Izolácia Calciumsilikat ³ strop / zadná stena / bočná stena / podlaha	90 / 60 / 60 / 0 mm		90 / 60 / 60 / 0 mm	
Informácie pre stavbu bez mriežok (zatvorené mriežky)				
Minimálna aktívna sálavá plocha ⁴	podľa TROL		4,5 m ²	
Minimálna vzdialenosť k izolovaným plochám / podlahe	50 / 20 mm		50 / 20 mm	
Izolácia referenčná ² strop / zadná stena / bočná stena / podlaha	160 / 100 / 100 / 20 mm		160 / 100 / 100 / 20 mm	
Izolácia Calciumsilikat ³ strop / zadná stena / bočná stena / podlaha	120 / 75 / 75 / 20 mm		120 / 75 / 75 / 20 mm	
Všeobecné technické informácie				
Celková hmotnosť / hmotnosť výstelky ohniska	ca. 320 / 87 kg		ca. 320 / 87 kg	
Rozmery ohniska (šírka x hĺbka)	535 x 315 mm			
Priemer prívodu vzduchu pre horenie	Ø 125 mm			
Použitie v uzatvorenej akumuláčnej obstavbe podľa pravidiel odboru	vhodné			
Testované podľa	EN 13229			
Spĺňa požiadavky noriem	1. BImSchV (Stufe2), 15a BvG, NS 3059			

1 Dĺžka ťahu použitá počas testovania. Presné informácie o ťahovom systéme vyžadujú výpočet (program Ortner / KOV) podľa aktuálnych konštrukčných informácií.

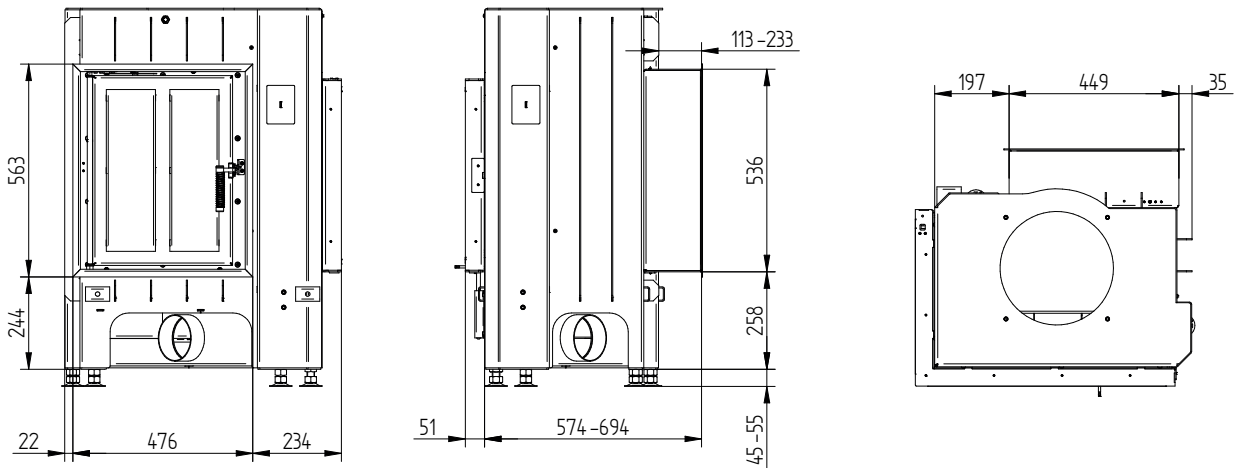
2 Minerálna vlna podľa AGI-Q 132 (Špecifikácie izolácie sa vzťahujú na oblasti, ktoré nemajú byť chránené)

3 Napríklad SkamoEnclosure Board 225 kg/m³ (Špecifikácie izolácie sa vzťahujú na oblasti, ktoré nemajú byť chránené)

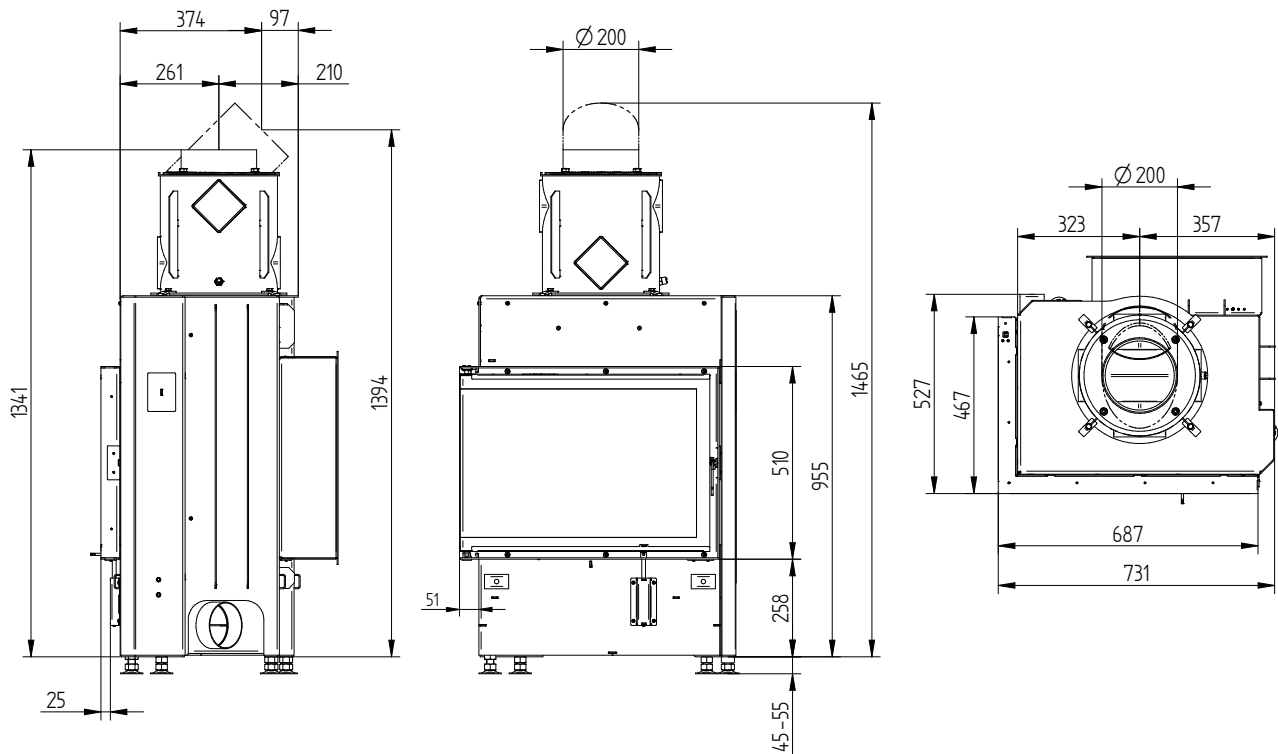
4 Závisí od doby akumulácie a vlastností materiálu. Uvedené hodnoty sú vypočítané pri priemernom mernom tepelnom výkone = približne 500 W/m²

5 Akumulačná prevádzka, jedna dávka dreva na dobu akumulácie, s uzavretou konštrukciou a účinnosťou > 80 %.

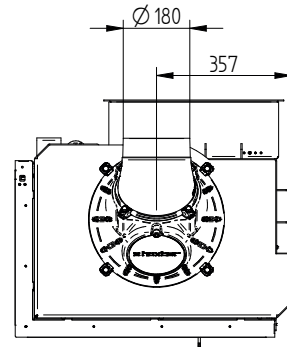
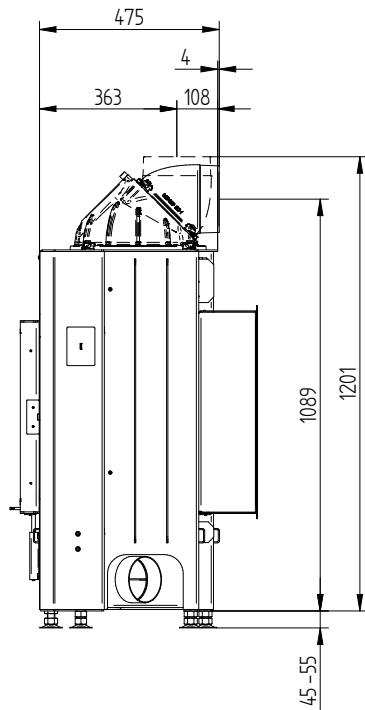
ECKA 67/45/51La ľavá zadné prikladanie bočné otváranie



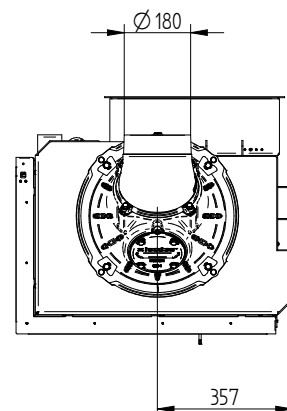
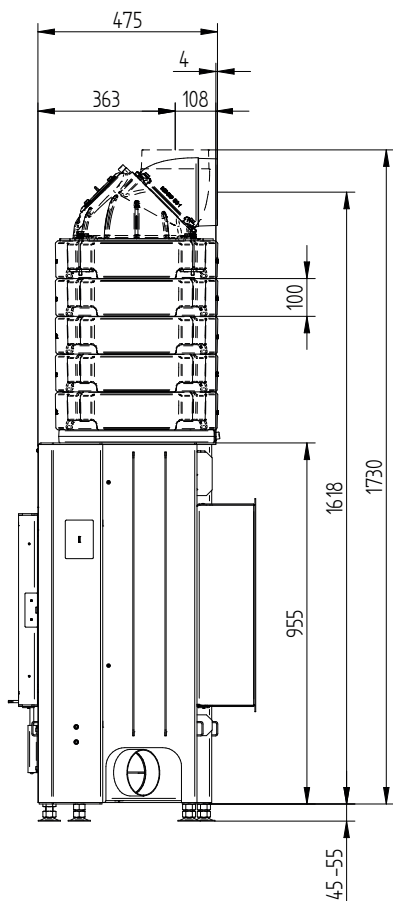
ECKA 67/45/51La ľavá zadné prikladanie bočné otváranie oceľový výmenník 90° / vývod spalín 45°



ECKA 67/45/51La ľavá zadné prikladanie bočné otváranie liatinová kupola



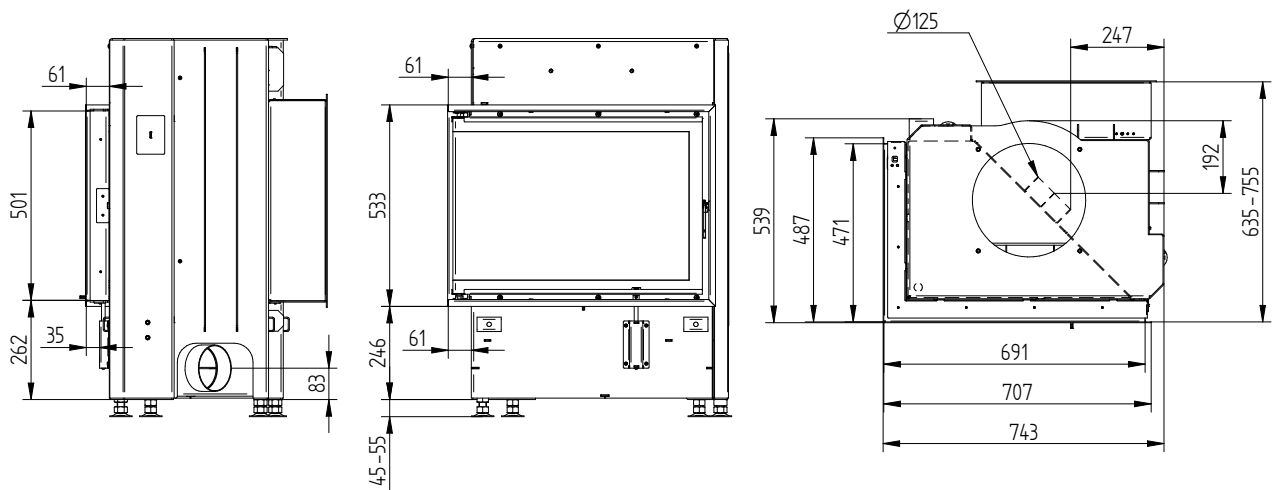
ECKA 67/45/51La ľavá zadné prikladanie bočné otváranie akumuláčná nadstavba



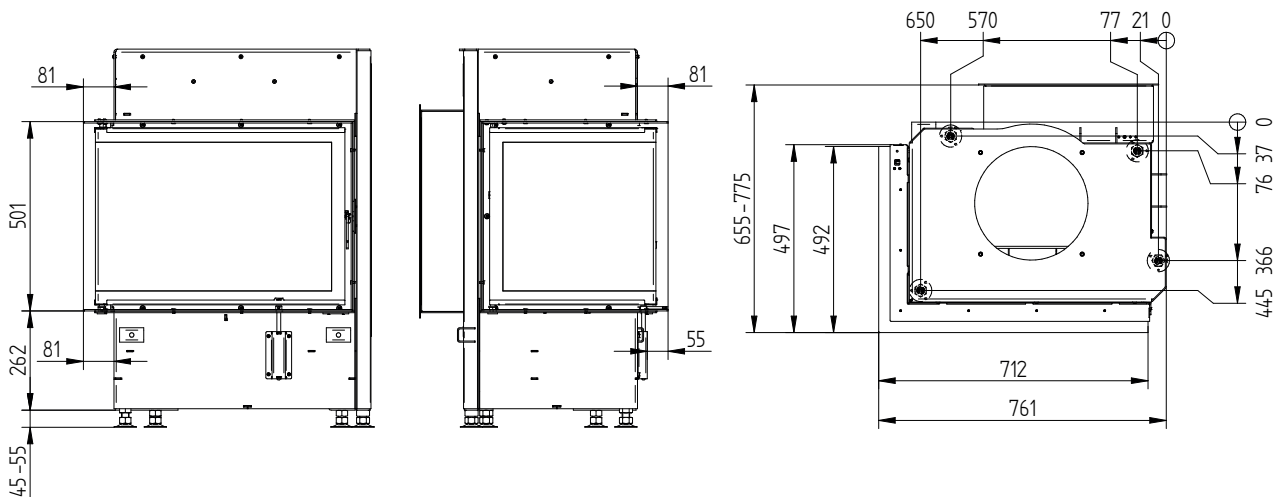
ECKA 67/45/51La

Technické údaje
Stav 09/2023

Nasúvací rám 67/45/51 ľavá-pravá bočné otváranie 6stranný 60 mm 1 x 90° / prívod vzduchu



Zabudovací rám 67/45/51L ľavá bočné otváranie 6stranný 80 mm / nohy



Technické údaje

	prevádzka s priamym napojením na komín		prevádzka s pripojenou akumuláčnou masou	
	liatinová kupola	oceľový výmenník	liatinová kupola	redukcia na prstence
Energetický štítok	A	A+	A+	A+
Prevádzkové údaje				
Nominálny výkon	8 kW	12 kW	----	----
Účinnosť	> 80 %	> 80 %	----	----
Spotreba dreva	2,4 kg/h	3,5 kg/h	5,5 kg	5 kg
Výkon ohniska	----	----	22 kW	20 kW
Priemerný tepelný výkon / doba akumulácie ⁵	----	----	2,2 kW / 8 h	2 kW / 8 h
Hmotnostný tok spalín	8 g/s	10 g/s	15 g/s	16 g/s
Potrebný ťah komína	12 Pa	12 Pa	12 Pa	15 Pa
Potrebné množstvo vzduchu pre horenie	25 m ³ /h	30 m ³ /h	50 m ³ /h	45 m ³ /h
Priemerná teplota spalín				
na výstupe	249 °C	269 °C	356 °C	380 °C
za 3,2 m ťahového systému KMS 300 ¹	----	----	184 °C	----
za akumul. nastavbou (5x akumuláčny prsteneč Ø440 mm)	----	----	----	217 °C
Rozloženie úžitkového tepla				
vykurovacia vložka	62–74 %	62–74 %	37 %	33 %
pohľadové sklo (jednosklo / dvojsklo)	38 / 26 %	38 / 26 %	38 / 26 %	38 / 26 %
dodatočná akumuláčna masa	----	----	25–37 %	29–41 %
Informácie pre stavbu s mriežkami				
Minimálna plocha mriežky pre odvod / prívod vzduchu	700 / 850 cm ²	1050 / 1250 cm ²	1050 / 1250 cm ²	1050 / 1250 cm ²
Minimálna vzdialenosť k izolovaným plochám / podlahe	50 / 0 mm		50 / 0 mm	
Izolácia referenčná ² strop / zadná stena / bočná stena / podlaha	120 / 80 / 80 / 0 mm		120 / 80 / 80 / 0 mm	
Izolácia Calciumsilikat ³ strop / zadná stena / bočná stena / podlaha	90 / 60 / 60 / 0 mm		90 / 60 / 60 / 0 mm	
Informácie pre stavbu bez mriežok (zatvorené mriežky)				
Minimálna aktívna sálavá plocha ⁴	podľa TROL		4,5 m ²	
Minimálna vzdialenosť k izolovaným plochám / podlahe	50 / 20 mm		50 / 20 mm	
Izolácia referenčná ² strop / zadná stena / bočná stena / podlaha	160 / 100 / 100 / 20 mm		160 / 100 / 100 / 20 mm	
Izolácia Calciumsilikat ³ strop / zadná stena / bočná stena / podlaha	120 / 75 / 75 / 20 mm		120 / 75 / 75 / 20 mm	
Všeobecné technické informácie				
Celková hmotnosť / hmotnosť výstelky ohniska	ca. 320 / 87 kg		ca. 320 / 87 kg	
Rozmery ohniska (šírka x hĺbka)	535 x 315 mm			
Priemer prívodu vzduchu pre horenie	Ø 125 mm			
Použitie v uzatvorenej akumuláčnej obstavbe podľa pravidiel odboru	vhodné			
Testované podľa	EN 13229			
Spĺňa požiadavky noriem	1. BlmSchV (Stufe2), 15a BVG, NS 3059			

1 Dĺžka ťahu použitá počas testovania. Presné informácie o ťahovom systéme vyžadujú výpočet (program Ortner / KOV) podľa aktuálnych konštrukčných informácií.

2 Minerálna vlna podľa AGI-Q 132 (Špecifikácie izolácie sa vzťahujú na oblasti, ktoré nemajú byť chránené)

3 Napríklad SkamoEnclosure Board 225 kg/m³ (Špecifikácie izolácie sa vzťahujú na oblasti, ktoré nemajú byť chránené)

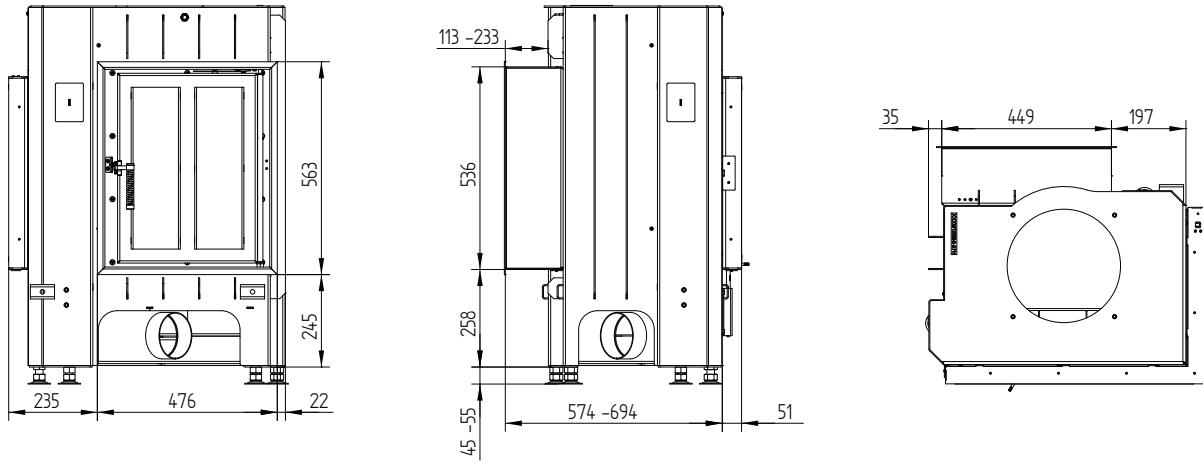
4 Závisí od doby akumulácie a vlastností materiálu. Uvedené hodnoty sú vypočítané pri priemernom mernom tepelnom výkone = približne 500 W/m²

5 Akumuláčna prevádzka, jedna dávka dreva na dobu akumulácie, s uzavretou konštrukciou a účinnosťou > 80 %.

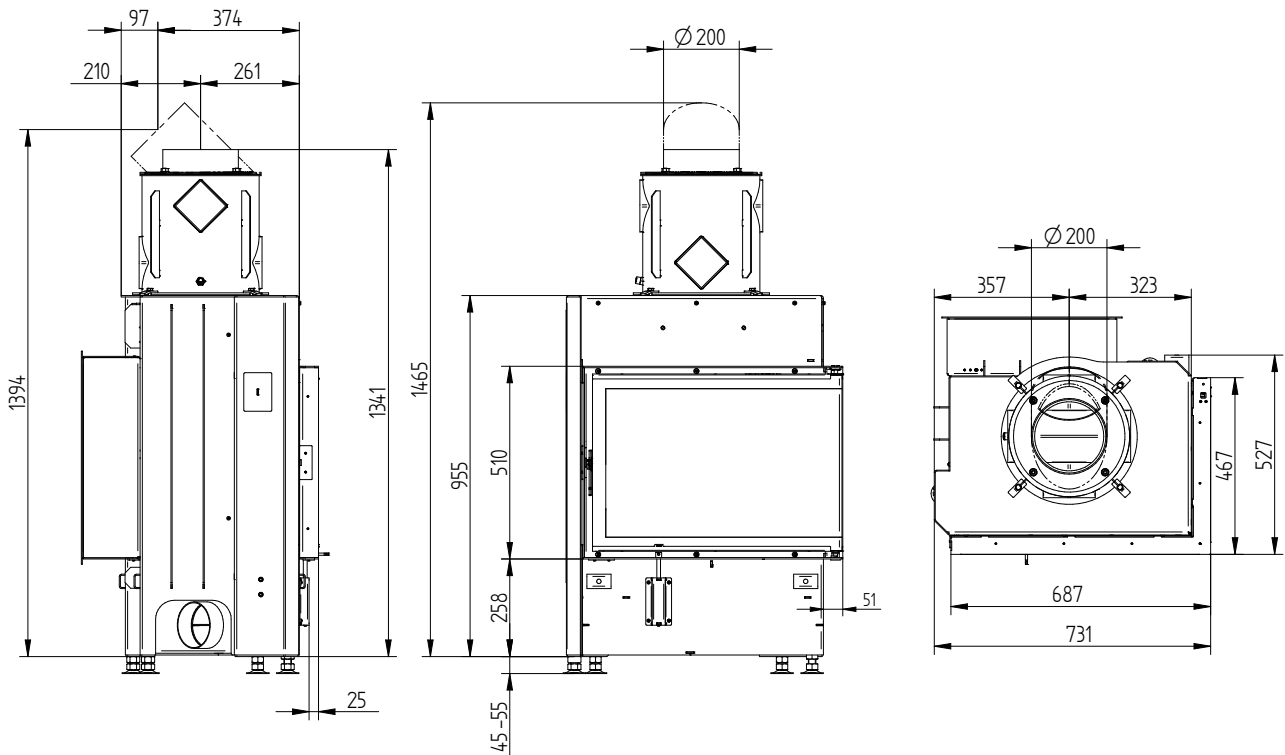
ECKA 67/45/51Ra

Technické údaje
Stav 09/2023

ECKA 67/45/51Ra pravá zadné prikladanie bočné otváranie



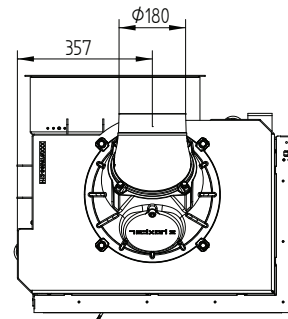
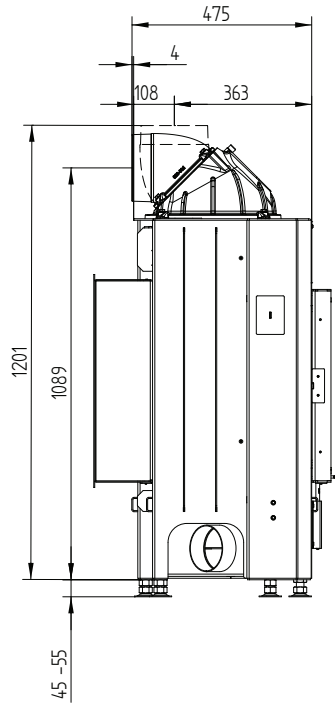
ECKA 67/45/51Ra pravá zadné prikladanie bočné otváranie ocelový výmenník 90°/ vývod spalín 45°



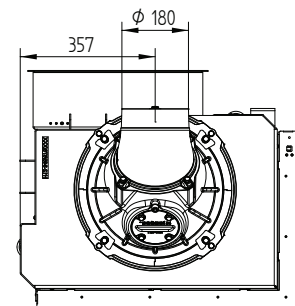
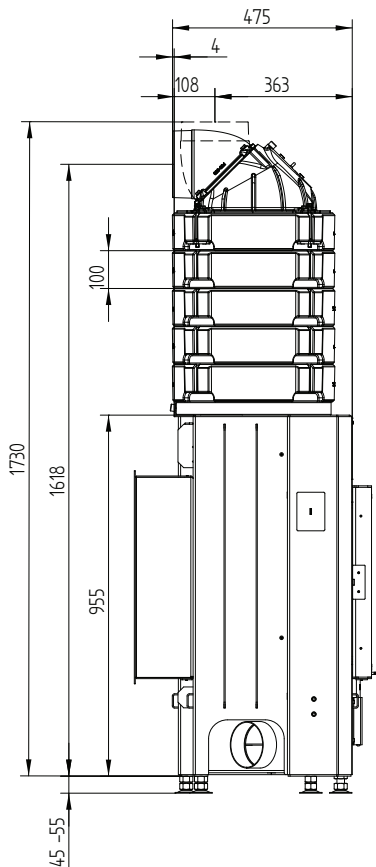
ECKA 67/45/51Ra

Technické údaje
Stav 09/2023

ECKA 67/45/51Ra pravá zadné prikladanie bočné otváranie liatinová kupola



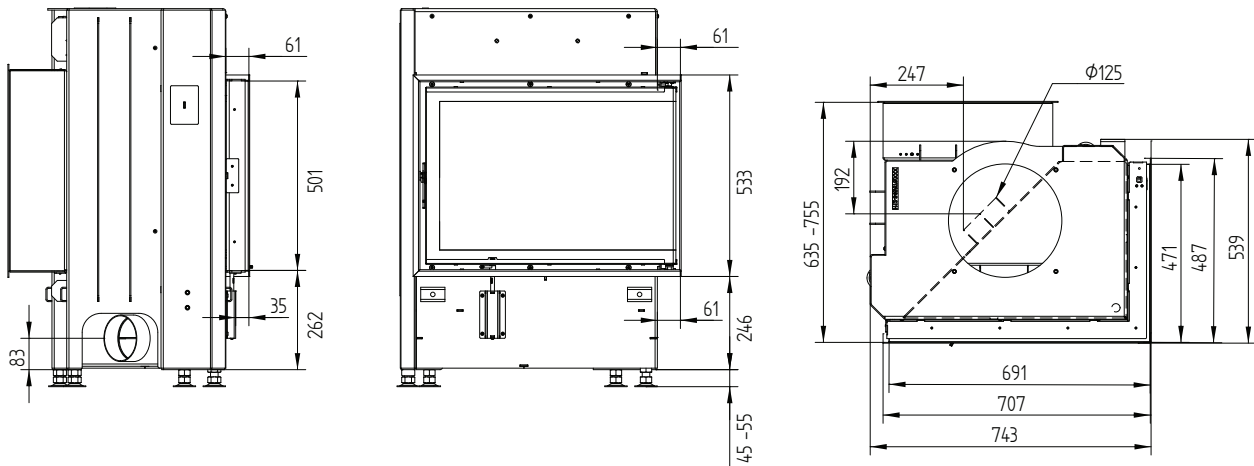
ECKA 67/45/51Ra pravá zadné prikladanie bočné otváranie akumuláčná nadstavba



ECKA 67/45/51Ra

Technické údaje
Stav 09/2023

Nasúvací rám 67/45/51 ľavá-pravá bočné otváranie 6stranný 60 mm 1 x 90° / prívod vzduchu



Zabudovací rám 67/45/51R pravá bočné otváranie 6stranný 80 mm / nohy

