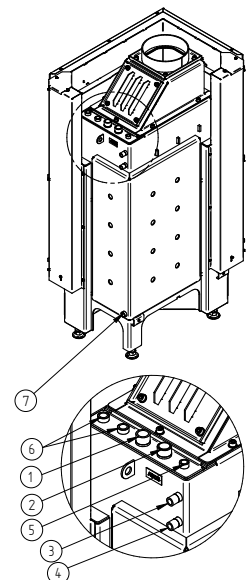


Dati tecnici

Collegamento diretto alla canna fumaria	
Etichetta energetica	A+
Dati di utilizzo	
Potenza termica nominale / Potenza termica riscaldamento acqua	13 / 7,9 kW
Rendimento	> 80 %
Consumo di legna	3,5 kg/h
Portata fumi	10,6 g/s
Tiraggio necessario	12 Pa
Fabbisogno aria comburente	30 m ³ /h
Temperatura fumi media	
Al raccordo	211 °C
Distribuzione del calore	
Caminetto	13 %
Vetro (singolo / doppio)	38 / 26 %
Acqua	49–61 %
Dati scambiatore acqua	
Pressione d'esercizio massima	2,5 bar
Temperatura minima di ritorno	60 °C
Volume acqua	47 Liter
Collegamenti mandata / ritorno	1 / 1 Zoll
Dati per il sistema costruttivo	
Passaggio aria minimo per griglie circolazione / entrata aria (con griglia aria)	200 / 250 cm ²
Superficie minima radiante ³ (senza griglia aria)	secondo TROL
Distanze minime da parete camera di combustione / pavimento	40 / 0 mm
Materiale di riferimento per isolamento termico ¹ Soffitto / Parete posteriore / Pareti laterali / Pavimento	100 / 60 / 60 / 0 mm
Isolamento in silicato di calcio ² Soffitto / Parete posteriore / Pareti laterali / Pavimento	75 / 45 / 45 / 0 mm
Informazioni tecniche generali	
Peso totale / Rivestimento camera di combustione	ca. 370 / 87 kg
Base della camera di combustione (larghezza x profondità)	535 x 315 mm
Raccordo presa aria esterna	Ø 125 mm
Utilizzo con modalità di costruzione chiusa secondo il regolamento professionale	adatto ⁴
Testato secondo	EN 13229
Valori rispettati	Ecodesign, 4 stelle

Nr.	Dimensione filettatura	Descrizione
1	G 1" (AG)	Entrata acqua dall'impianto di riscaldamento – temperatura minima 60 °C
2	G 1" (AG)	Uscita acqua calda all'impianto di riscaldamento
3	G 1/2" (AG)	Entrata acqua fredda dall'impianto al circuito di raffreddamento (TAS)
4	G 1/2" (AG)	Uscita acqua fredda dal circuito di raffreddamento allo scarico
5	G 3/8" (IG)	Manicotto per valvola di sfiatione rapido
6	G 1/2" (IG)	Manicotto per sensore protezione termica di scarico
7	G 1/2" (IG)	Manicotto per il drenaggio

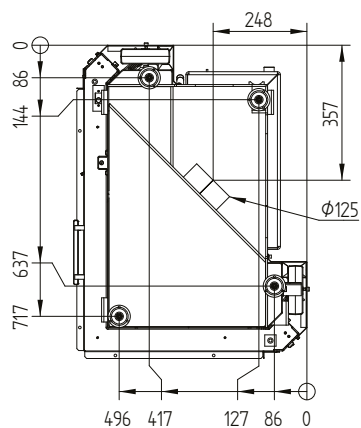
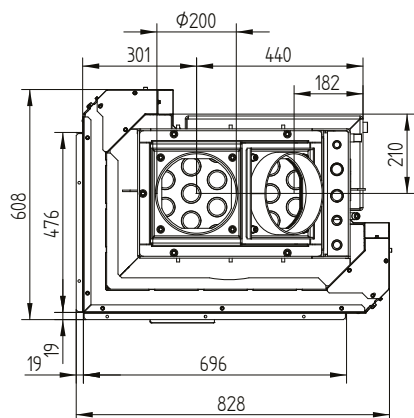
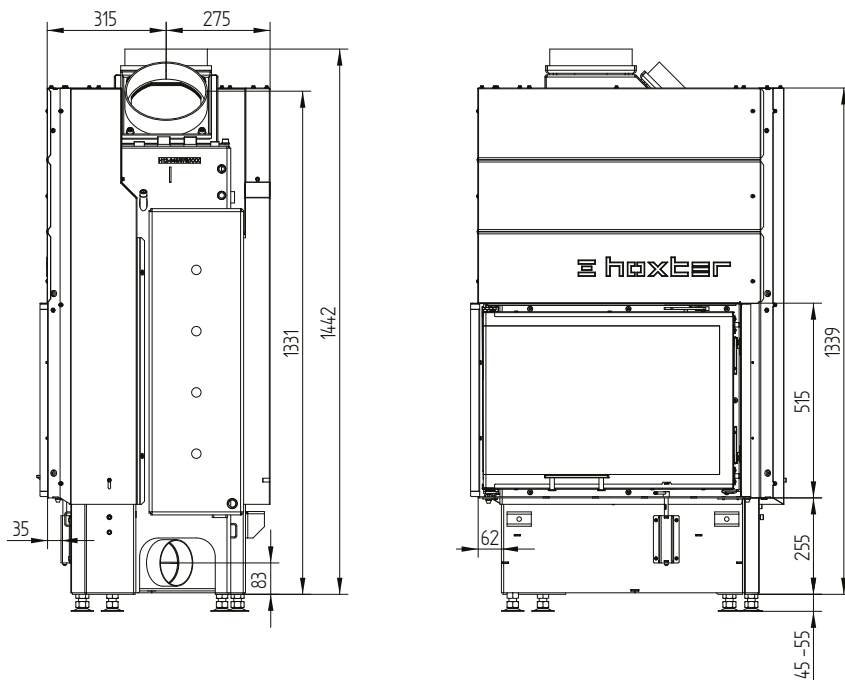


- Lana minerale secondo AGI-Q 132
- Esempio SkamoEnclosure Board 225 kg/m³
- Valore medio relativo alla durata dell'accumulo. Dipende dalle proprietà del materiale e dallo spessore delle pareti dell'edificio. Potenza termica specifica media = circa 500 W/m²
- In riferimento alla possibilità di ispezione e alle temperature ambiente massime dei dispositivi di commutazione esterni (ad es. TAS/SV)

ECKA 67/45/51WLh

Dati tecnici
Versione 09/2023

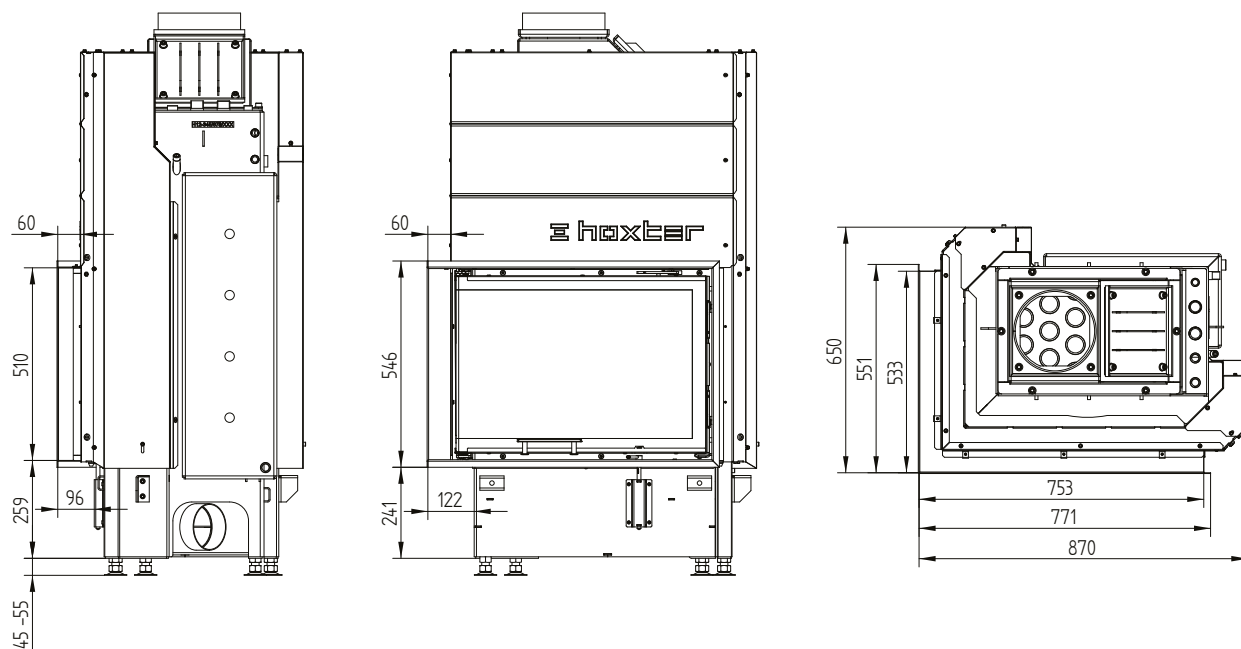
ECKA 67/45/51WLh sinistra porta a saliscendi / Collegamento aria di alimentazione / Piedi



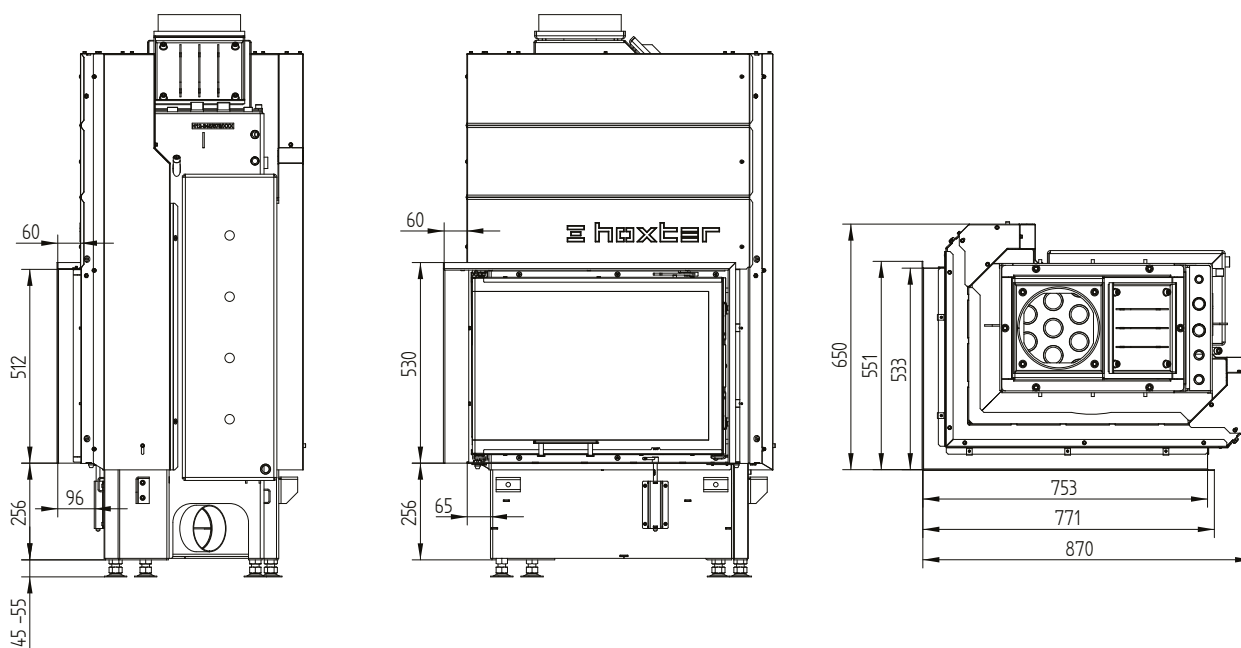
ECKA 67/45/51Wlh

Dati tecnici
Versione 09/2023

Cornice 67/45/51Lh sinistra porta a saliscendi 6 lati 1 x 90° 60 mm



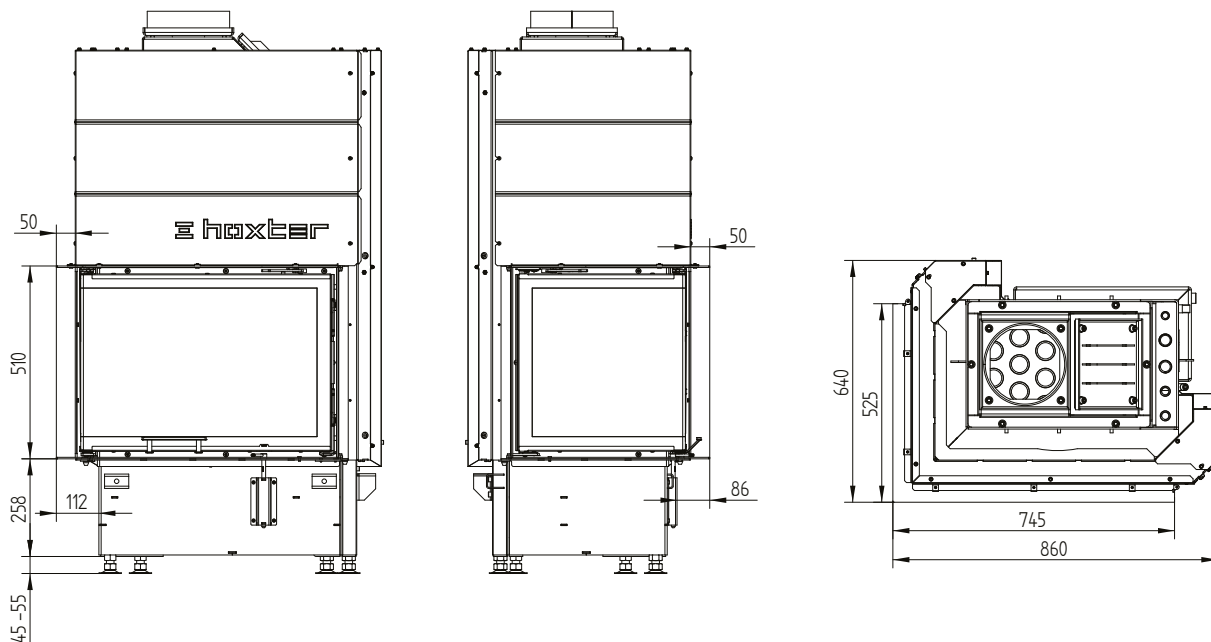
Cornice 67/45/51Lh sinistra porta a saliscendi 4 lati 1 x 90° 60 mm



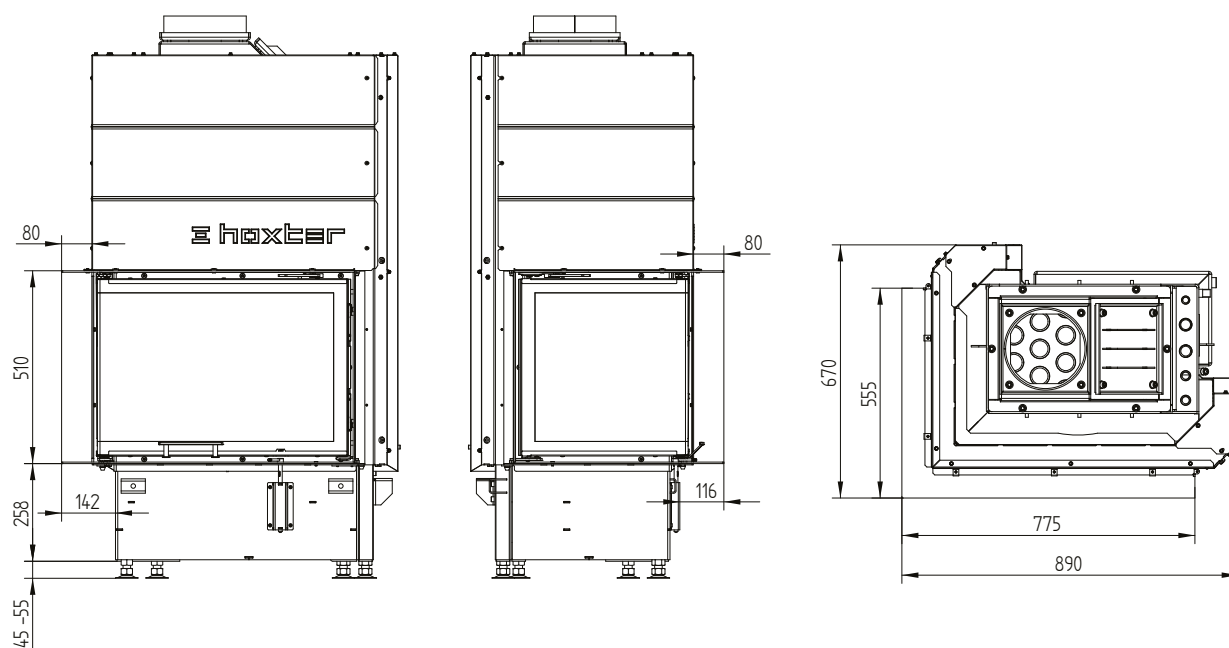
ECKA 67/45/51Wlh

Dati tecnici
Versione 09/2023

Telaio 67/45/51Lh sinistra porta a saliscendi 6 lati 50 mm



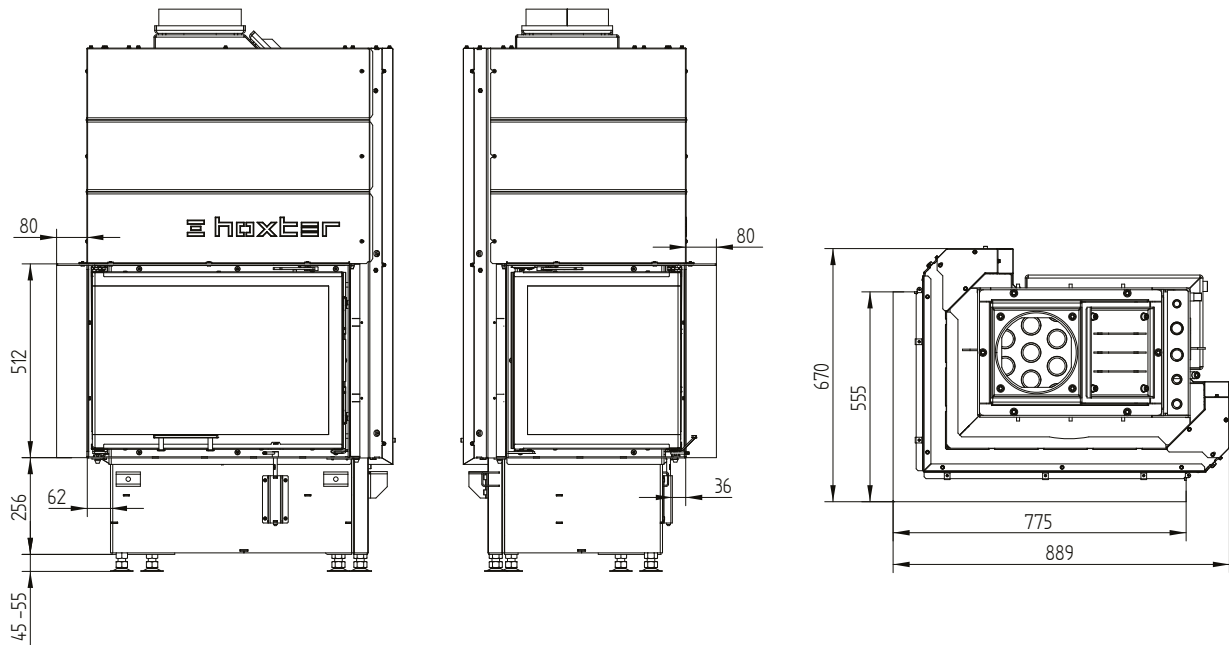
Telaio 67/45/51Lh sinistra porta a saliscendi 6 lati 80 mm



ECKA 67/45/51WLh

Dati tecnici
Versione 09/2023

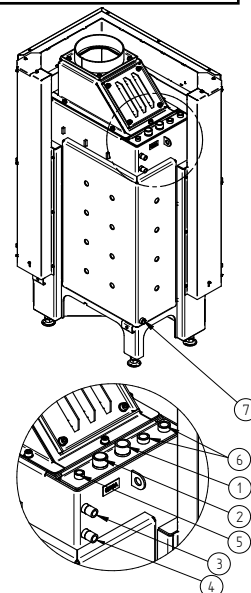
Telaio 67/45/51Lh sinistra porta a saliscendi 4 lati 80 mm



Dati tecnici	Collegamento diretto alla canna fumaria
Etichetta energetica	A+
Dati di utilizzo	
Potenza termica nominale / Potenza termica riscaldamento acqua	13 / 7,9 kW
Rendimento	> 80 %
Consumo di legna	3,5 kg/h
Portata fumi	10,6 g/s
Tiraggio necessario	12 Pa
Fabbisogno aria comburente	30 m ³ /h
Temperatura fumi media	
Al raccordo	211 °C
Distribuzione del calore	
Caminetto	13 %
Vetro (singolo / doppio)	38 / 26 %
Acqua	49-61 %
Dati scambiatore acqua	
Pressione d'esercizio massima	2,5 bar
Temperatura minima di ritorno	60 °C
Volume acqua	47 Liter
Collegamenti mandata / ritorno	1 / 1 Zoll
Dati per il sistema costruttivo	
Passaggio aria minimo per griglie circolazione / entrata aria (con griglia aria)	200 / 250 cm ²
Superficie minima radiante ³ (senza griglia aria)	secondo TROL
Distanze minime da parete camera di combustione / pavimento	40 / 0 mm
Materiale di riferimento per isolamento termico ¹ Soffitto / Parete posteriore / Pareti laterali / Pavimento	100 / 60 / 60 / 0 mm
Isolamento in silicato di calcio ² Soffitto / Parete posteriore / Pareti laterali / Pavimento	75 / 45 / 45 / 0 mm
Informazioni tecniche generali	
Peso totale / Rivestimento camera di combustione	ca. 370 / 87 kg
Base della camera di combustione (larghezza x profondità)	535 x 315 mm
Raccordo presa aria esterna	Ø 125 mm
Utilizzo con modalità di costruzione chiusa secondo il regolamento professionale	adatto ⁴
Testato secondo	EN 13229
Valori rispettati	Ecodesign, 4 stelle

Nr.	Dimensione filettatura	Descrizione
1	G 1" (AG)	Entrata acqua dall'impianto di riscaldamento – temperatura minima 60 °C
2	G 1" (AG)	Uscita acqua calda all'impianto di riscaldamento
3	G 1/2" (AG)	Entrata acqua fredda dall'impianto al circuito di raffreddamento (TAS)
4	G 1/2" (AG)	Uscita acqua fredda dal circuito di raffreddamento allo scarico
5	G 3/8" (IG)	Manicotto per valvola di sfianto rapido
6	G 1/2" (IG)	Manicotto per sensore protezione termica di scarico
7	G 1/2" (IG)	Manicotto per il drenaggio

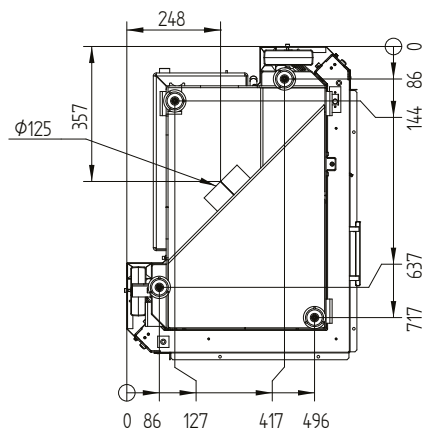
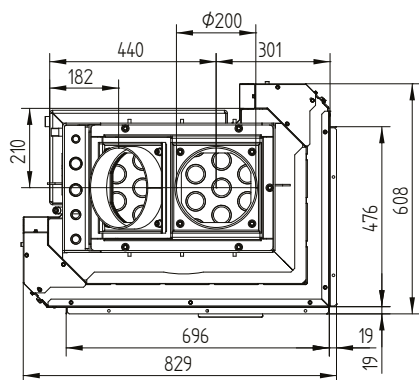
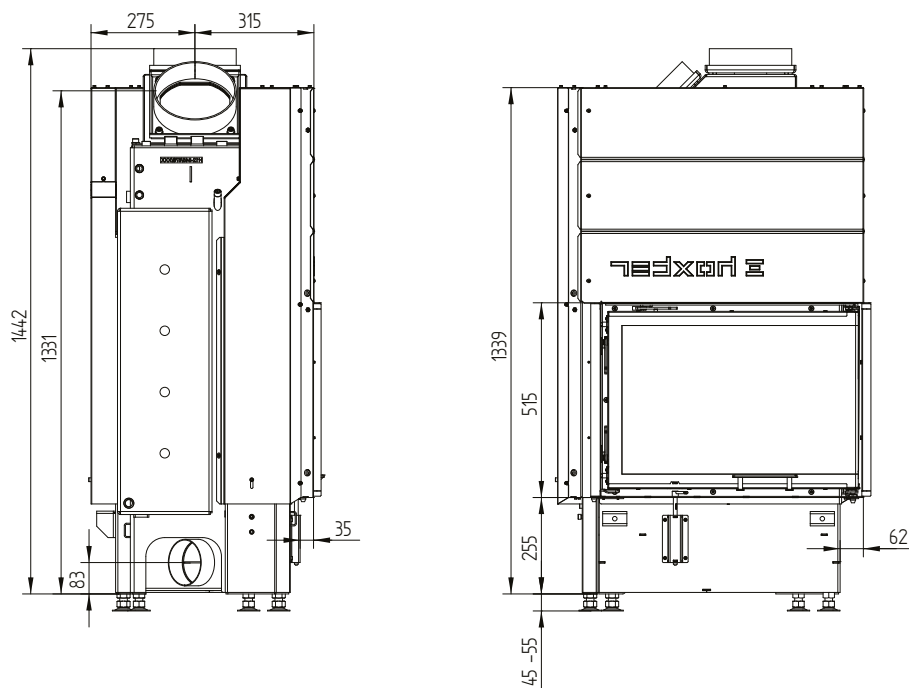
- Lana minerale secondo AGI-Q 132
- Esempio SkamoEnclosure Board 225 kg/m³
- Valore medio relativo alla durata dell'accumulo. Dipende dalle proprietà del materiale e dallo spessore delle pareti dell'edificio. Potenza termica specifica media = circa 500 W/m²
- In riferimento alla possibilità di ispezione e alle temperature ambiente massime dei dispositivi di commutazione esterni (ad es. TAS/SV)



ECKA 67/45/51WRh

Dati tecnici
Versione 09/2023

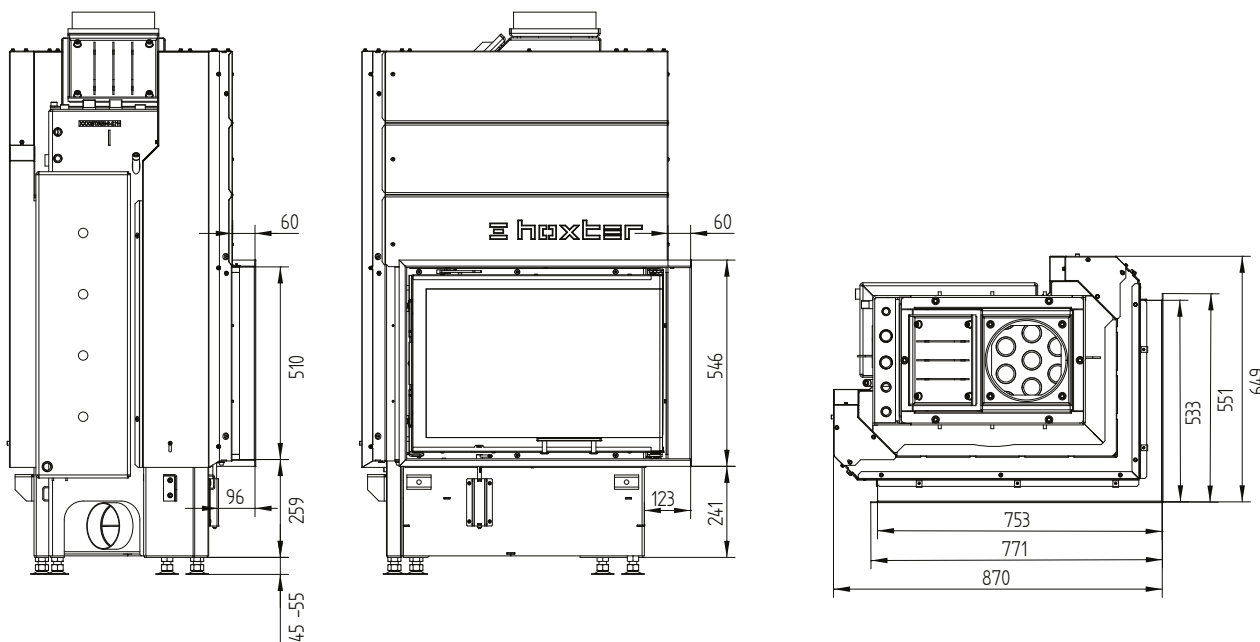
ECKA 67/45/51WRh destra porta a saliscendi / Collegamento aria di alimentazione / Piedi



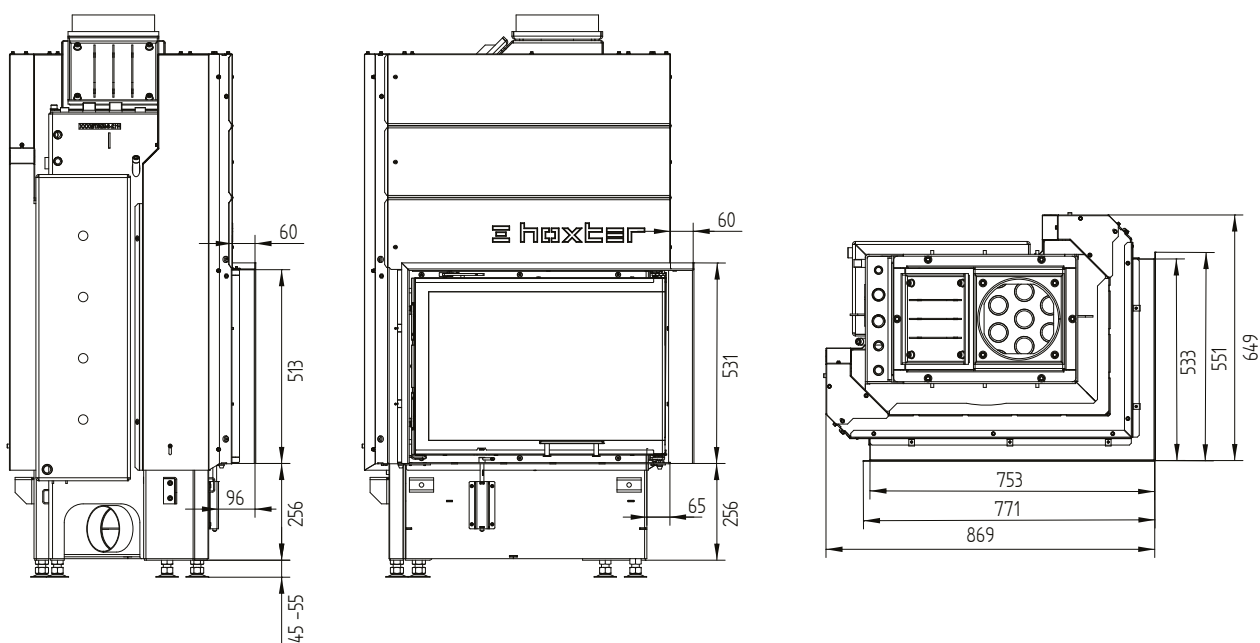
ECKA 67/45/51WRh

Dati tecnici
Versione 09/2023

Cornice 67/45/51Rh destra porta a saliscendi 6 lati 1 x 90° 60 mm



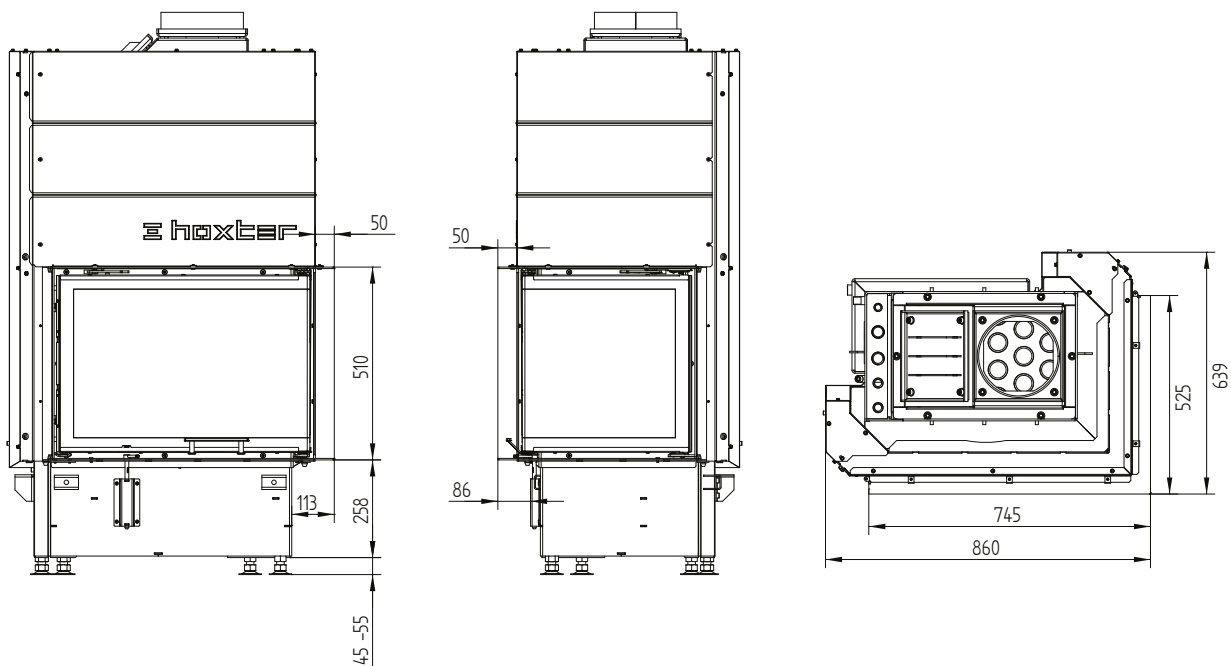
Cornice 67/45/51Rh destra porta a saliscendi 4 lati 1 x 90° 60 mm



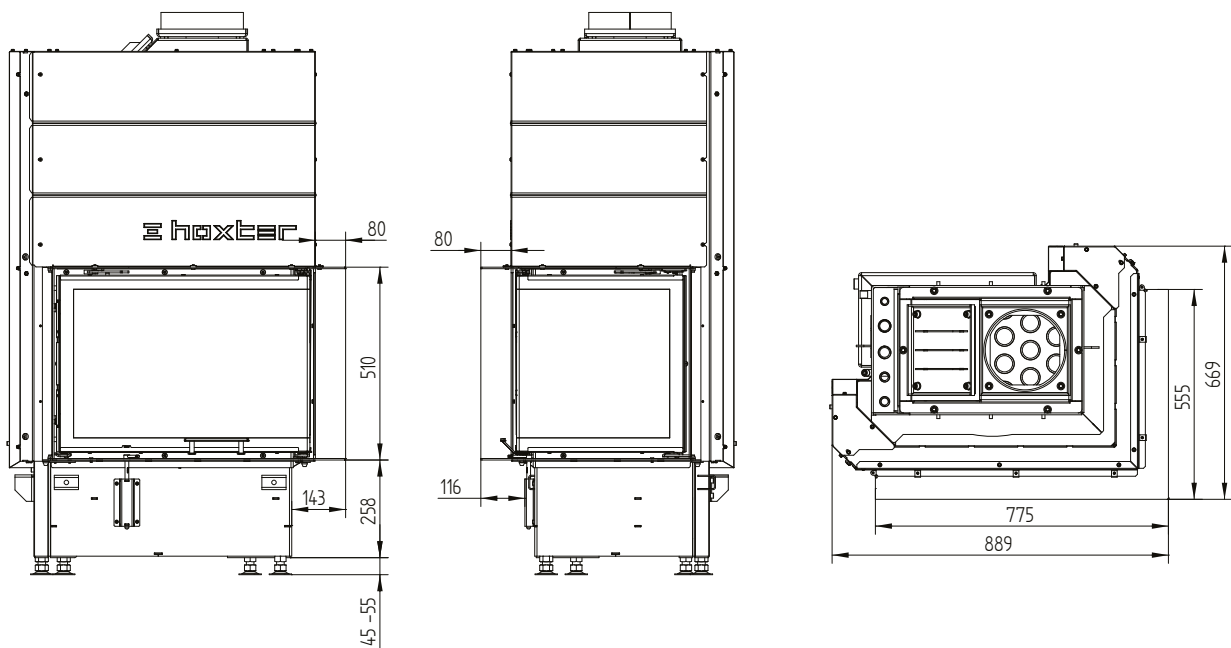
ECKA 67/45/51WRh

Dati tecnici
Versione 09/2023

Telaio 67/45/51Rh destra porta a saliscendi 6 lati 50 mm



Telaio 67/45/51Rh destra porta a saliscendi 6 lati 80 mm



ECKA 67/45/51WRh

Dati tecnici
Versione 09/2023

Telaio 67/45/51Rh destra porta a saliscendi 4 lati 80 mm

