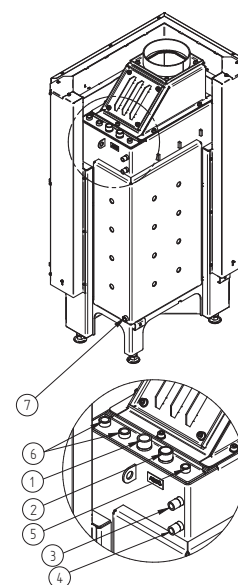


Technische gegevens

	rechtstreeks aangesloten op de schoorsteen
Energielabel	A+
Werkingsgegevens	
Nominale warmteafgifte / Opgenomen vermogen aan water	13 / 7,9 kW
Efficiëntie	> 80 %
Houtverbruik	3,5 kg/h
Rookgasmassastroom	10,6 g/s
Noodzakelijke druk in de schouw	12 Pa
Noodzakelijke hoeveelheid verbrandingslucht	30 m ³ /h
Gemiddelde rookgastemperatuur	
bij het verbindingsstuk	211 °C
Warmteverdeling	
inbouwhaard	13 %
glas deur (enkel / dubbel glas)	38 / 26 %
water	49–61 %
Specificaties waterwisselaar	
Maximale werkdruk	2,5 bar
Minimale retourwater temperatuur	60 °C
Water capaciteit	47 Liter
Aansluiting ingang / uitgang	1 / 1 Zoll
Informatie voor de bouw	
Minimaal stralingsoppervlak afvoer / toevoer (met ontluichtingsrooster)	200 / 250 cm ²
Minimaal stralingsoppervlak ³ (zonder ontluichtingsrooster)	volgens TROL
Minimale afstand tot geïsoleerde ruimtes / vloer	40 / 0 mm
Referentie isolatiemateriaal ¹ plafond / achterwand / zijwanden / vloer	100 / 60 / 60 / 0 mm
Vervangend isolatiemateriaal calciumsilicaat ² plafond / achterwand / zijwanden / vloer	75 / 45 / 45 / 0 mm
Algemene technische informatie	
Totaal gewicht / waarvan brandkamer stenen	ca. 370 / 87 kg
Afmetingen verbrandingskamer (breedte x diepte)	535 x 315 mm
Verbrandingsluchtaansluiting	Ø 125 mm
Gebruik bij gesloten constructie volgens technisch voorschrift	geschikt ⁴
Getest volgens	EN 13229
Voldoet aan waarden	1. BlmSchV (Stufe2), 15a BVG

Nr.	Schroefdraad maat	Omschrijving
1	G 1" (AG)	Watertoevoer van verwarmingssysteem - min. 60 °C
2	G 1" (AG)	Warm water toevoer naar verwarmingssysteem
3	G 1/2" (AG)	Watertoevoer van de waterleidingen naar het koelcircuit
4	G 1/2" (AG)	Afvoer van water uit de koelkringloop naar de afvoer
5	G 3/8" (IT)	Huls voor ontluichtingsklep
6	G 1/2" (IT)	Huls voor temperatuursensor
7	G 1/2" (IT)	Aansluiting voor waterafvoer

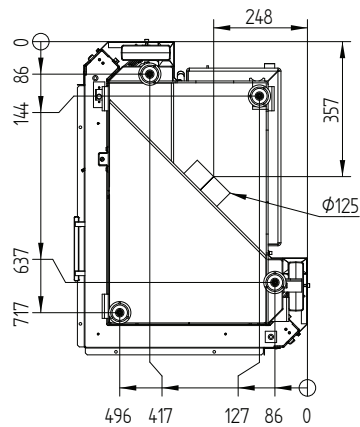
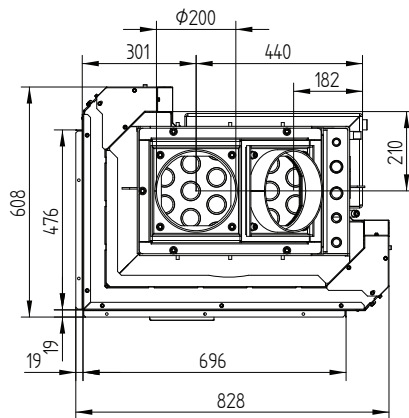
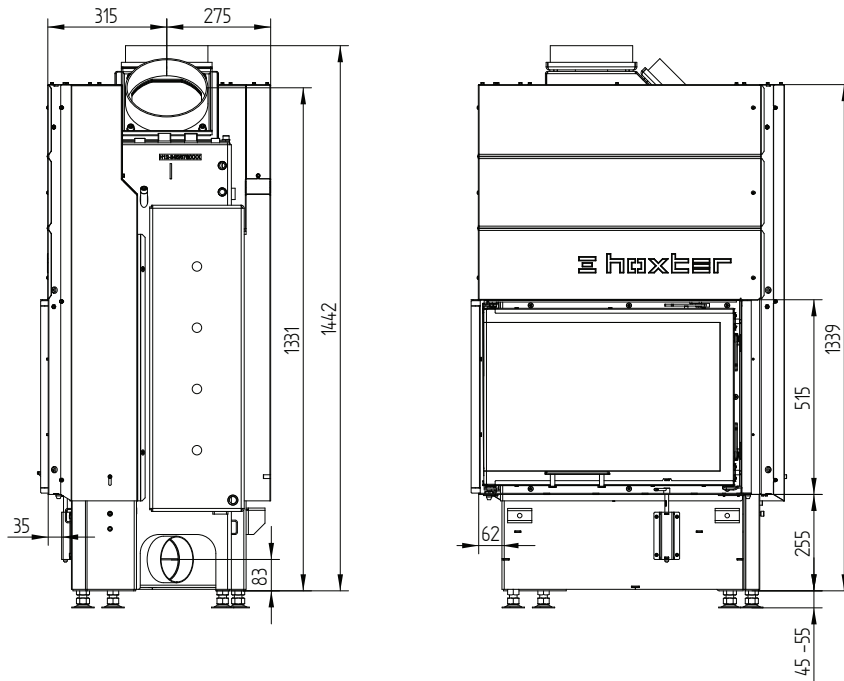
- Minerale wol volgens AGI-Q 132 (isolatiegegevens hebben betrekking op niet te beschermen oppervlakten)
- Voorbeeld SkamoEnclosure Board 225 kg/m³ (De isolatiegegevens hebben betrekking op oppervlakten die niet hoeven te worden beschermd)
- Gemiddelde waarde met betrekking tot de opslagperiode. Afhankelijk van materiaaleigenschappen en dikte van constructie. Gemiddelde soortelijke warmte warmteafgifte = ca. 500 W/m²
- Met inachtneming van de inspectie mogelijkheden en maximale omgevingstemperaturen van de externe schakelapparatuur (b.v. TAS/SV)



ECKA 67/45/51WLh

Technische gegevens
Stand 09/2023

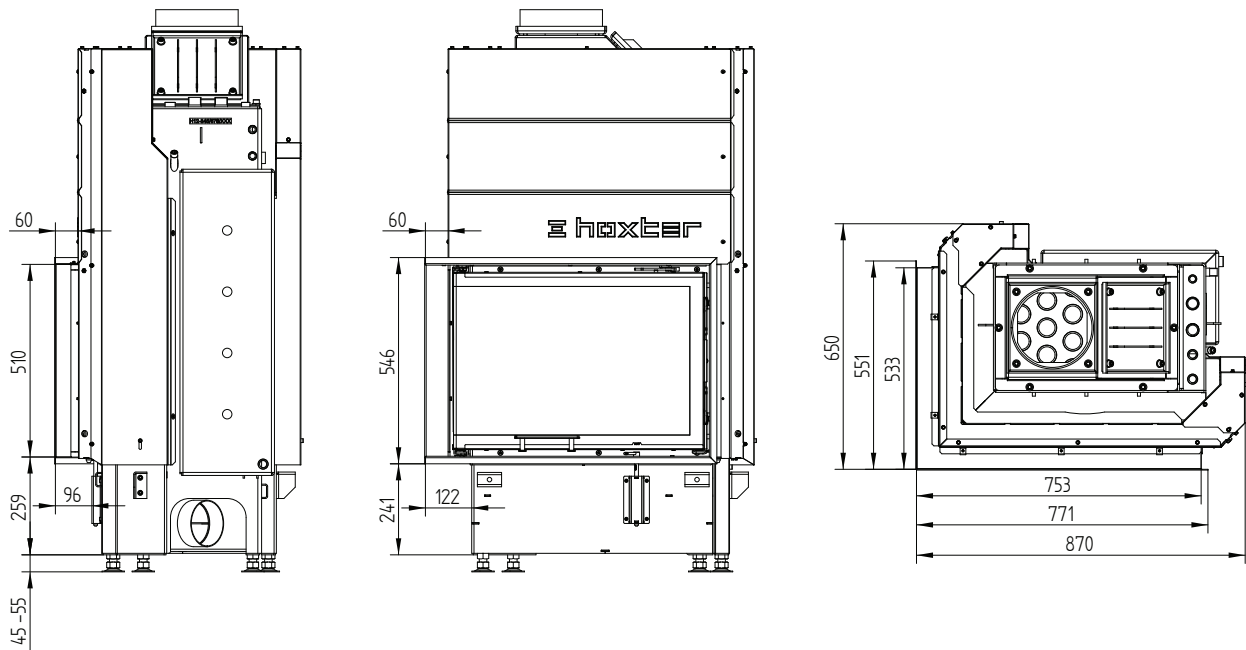
ECKA 67/45/51WLh links liftdeur / aansluiting / voeten



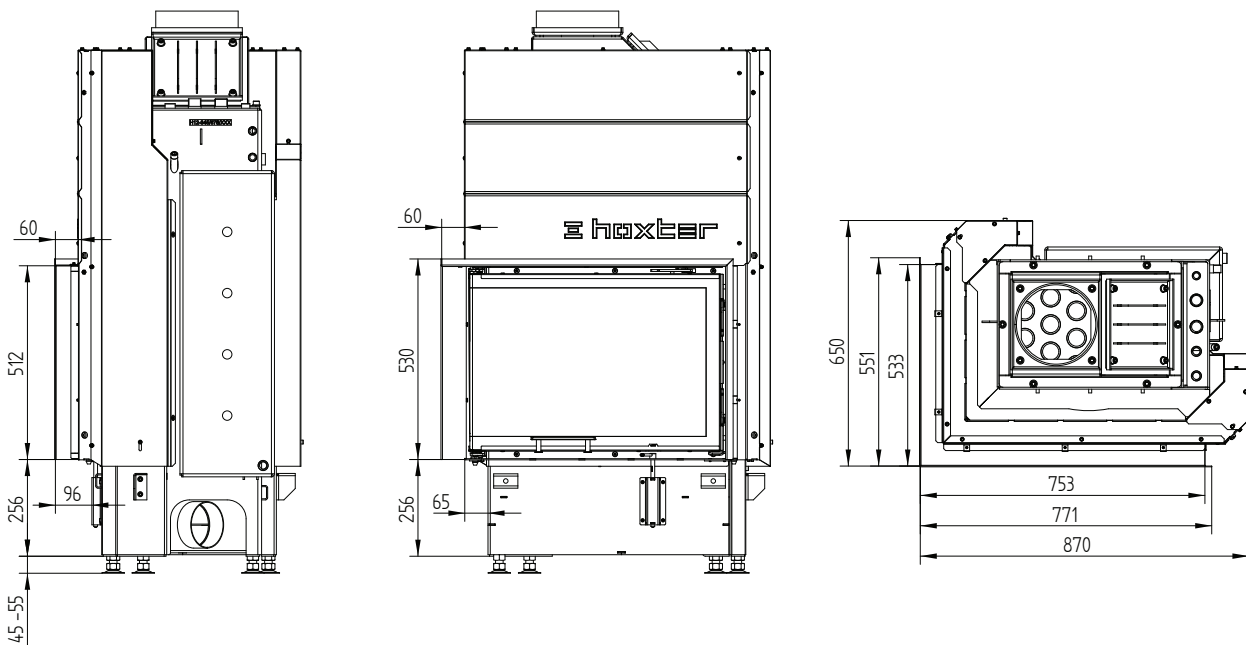
ECKA 67/45/51WLh

Technische gegevens
Stand 09/2023

Afdekkader 67/45/51Lh links liftdeur 6-zijdig 1 x 90° 60 mm



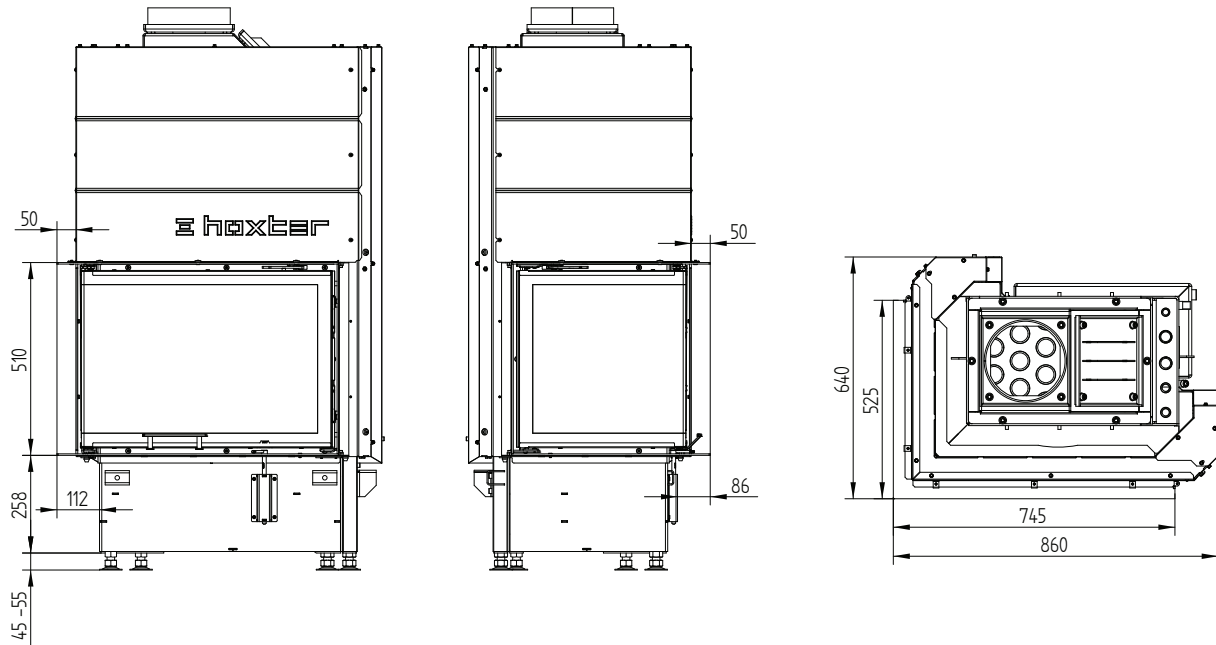
Afdekkader 67/45/51Lh links liftdeur 4-zijdig 1 x 90° 60 mm



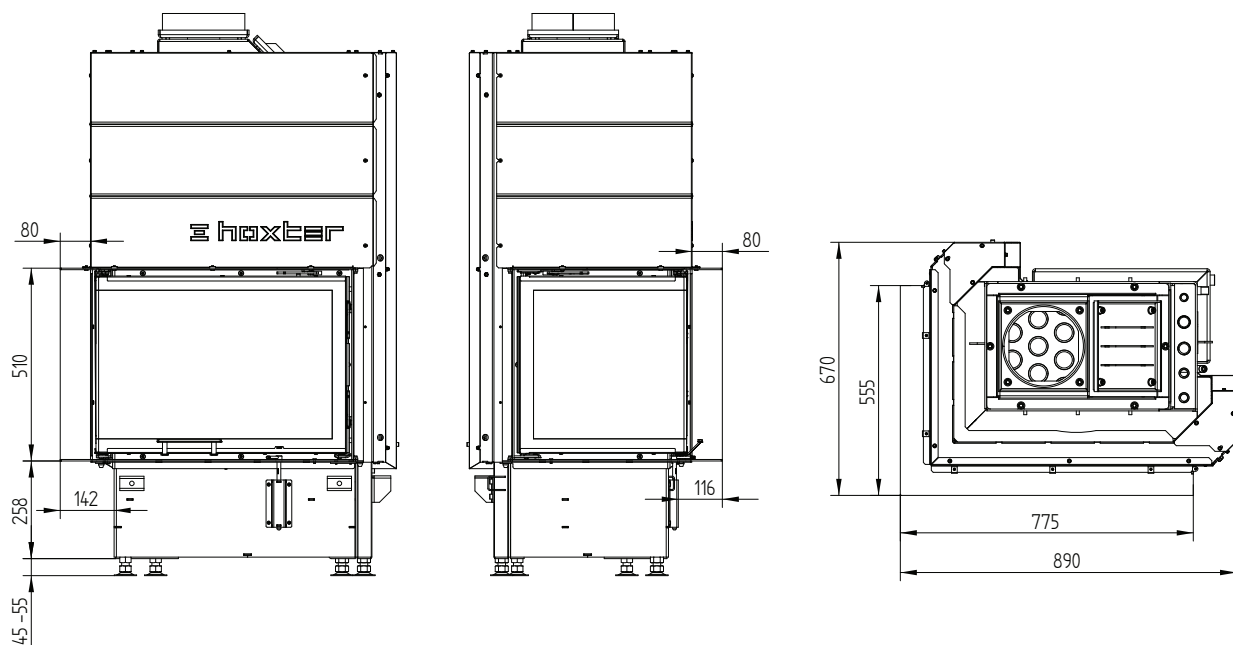
ECKA 67/45/51WLh

Technische gegevens
Stand 09/2023

Opbouwkader 67/45/51Lh links liftdeur 6-zijdig 50 mm



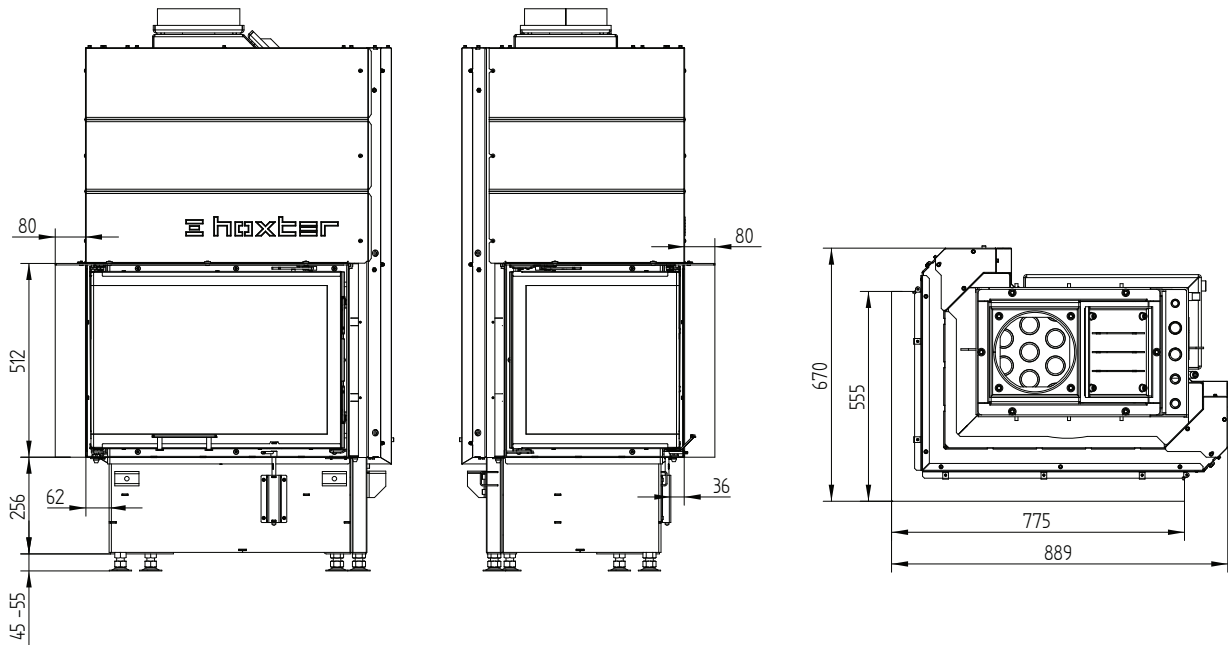
Opbouwkader 67/45/51Lh links liftdeur 6-zijdig 80 mm



ECKA 67/45/51WLh

Technische gegevens
Stand 09/2023

Opbouwkader 67/45/51Lh links liftdeur 4-zijdig 80 mm

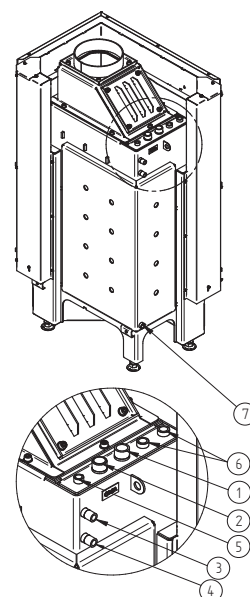


Technische gegevens

	rechtstreeks aangesloten op de schoorsteen
Energielabel	A+
Werkingsgegevens	
Nominale warmteafgifte / Opgenomen vermogen aan water	13 / 7,9 kW
Efficiëntie	> 80 %
Houtverbruik	3,5 kg/h
Rookgasmassastroom	10,6 g/s
Noodzakelijke druk in de schouw	12 Pa
Noodzakelijke hoeveelheid verbrandingslucht	30 m ³ /h
Gemiddelde rookgastemperatuur	
bij het verbindingsstuk	211 °C
Warmteverdeling	
inbouwhaard	13 %
glas deur (enkel / dubbel glas)	38 / 26 %
water	49–61 %
Specificaties waterwisselaar	
Maximale werkdruk	2,5 bar
Minimale retourwater temperatuur	60 °C
Water capaciteit	47 Liter
Aansluiting ingang / uitgang	1 / 1 Zoll
Informatie voor de bouw	
Minimaal stralingsoppervlak afvoer / toevoer (met ontluichtingsrooster)	200 / 250 cm ²
Minimaal stralingsoppervlak ³ (zonder ontluichtingsrooster)	volgens TROL
Minimale afstand tot geïsoleerde ruimtes / vloer	40 / 0 mm
Referentie isolatiemateriaal ¹ plafond / achterwand / zijwanden / vloer	100 / 60 / 60 / 0 mm
Vervangend isolatiemateriaal calciumsilicaat ² plafond / achterwand / zijwanden / vloer	75 / 45 / 45 / 0 mm
Algemene technische informatie	
Totaal gewicht / waarvan brandkamer stenen	ca. 370 / 87 kg
Afmetingen verbrandingskamer (breedte x diepte)	535 x 315 mm
Verbrandingsluchtaansluiting	Ø 125 mm
Gebruik bij gesloten constructie volgens technisch voorschrift	geschikt ⁴
Getest volgens	EN 13229
Voldoet aan waarden	1. BlmSchV (Stufe2), 15a BVG

Nr.	Schroefdraad maat	Omschrijving
1	G 1" (AG)	Watertoevoer van verwarmingssysteem - min. 60 °C
2	G 1" (AG)	Warm water toevoer naar verwarmingssysteem
3	G 1/2" (AG)	Watertoevoer van de waterleidingen naar het koelcircuit
4	G 1/2" (AG)	Afvoer van water uit de koelkringloop naar de afvoer
5	G 3/8" (IT)	Huls voor ontluichtingsklep
6	G 1/2" (IT)	Huls voor temperatuursensor
7	G 1/2" (IT)	Aansluiting voor waterafvoer

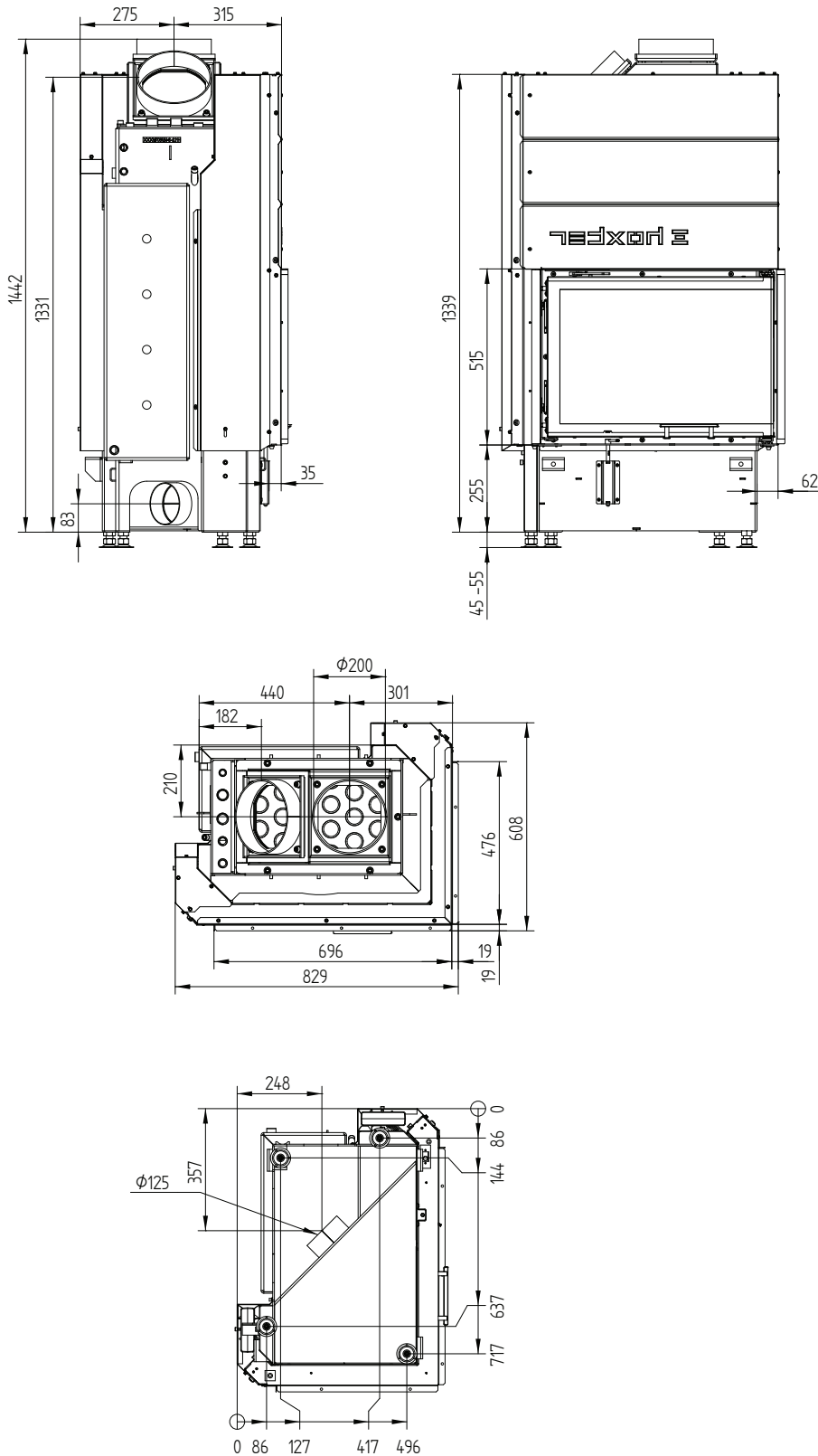
- Minerale wol volgens AGI-Q 132 (isolatiegegevens hebben betrekking op niet te beschermen oppervlakten)
- Voorbeeld SkamoEnclosure Board 225 kg/m³ (De isolatiegegevens hebben betrekking op oppervlakten die niet hoeven te worden beschermd)
- Gemiddelde waarde met betrekking tot de opslagperiode. Afhankelijk van materiaaleigenschappen en dikte van constructie. Gemiddelde soortelijke warmte warmteafgifte = ca. 500 W/m²
- Met inachtneming van de inspectie mogelijkheden en maximale omgevingstemperaturen van de externe schakelapparatuur (b.v. TAS/SV)



ECKA 67/45/51WRh

Technische gegevens
Stand 09/2023

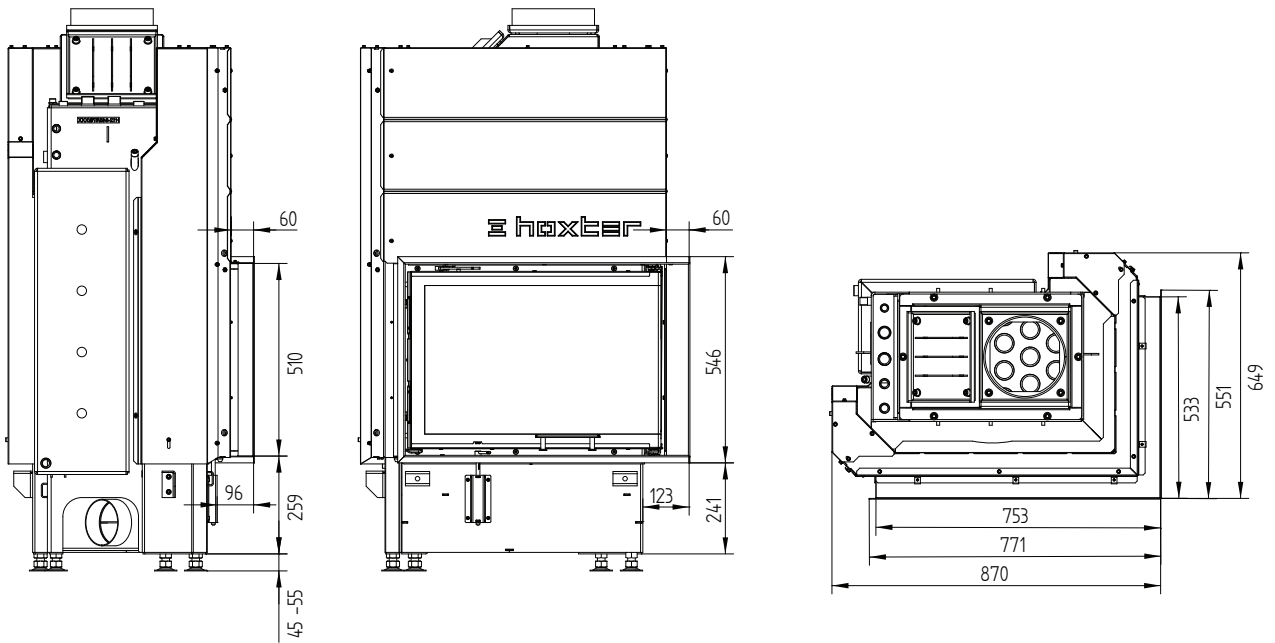
ECKA 67/45/51WRh rechts liftdeur / aansluiting / voeten



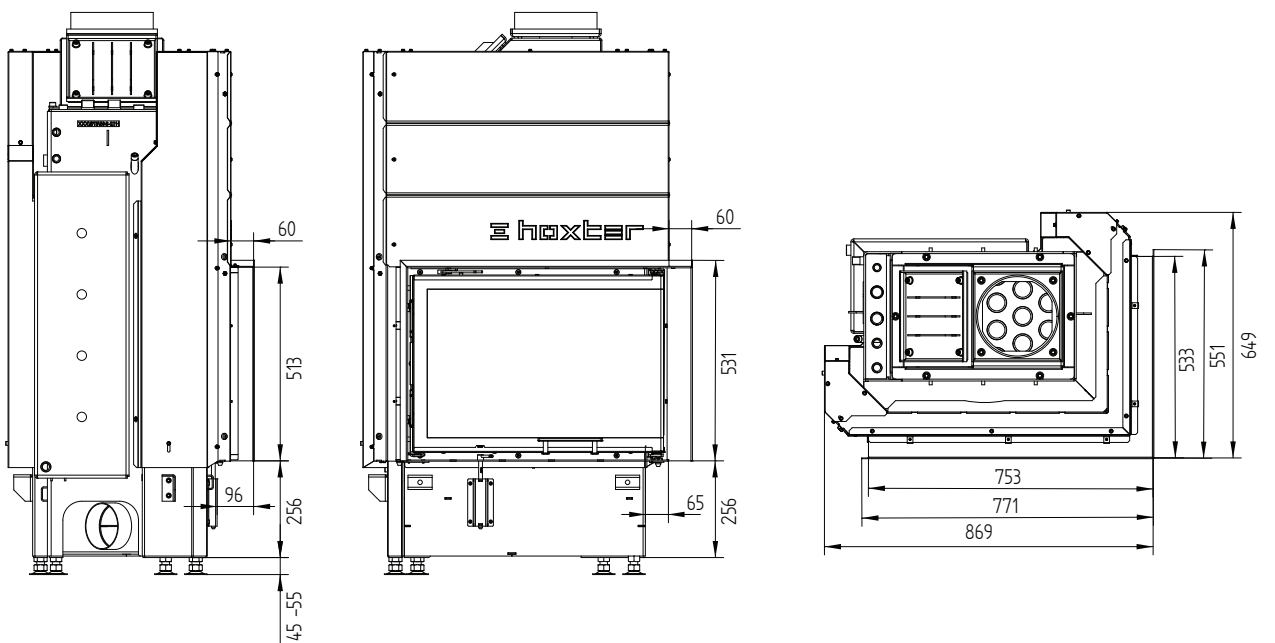
ECKA 67/45/51WRh

Technische gegevens
Stand 09/2023

Afdekkader 67/45/51Rh rechts liftdeur 6-zijdig 1 x 90° 60 mm



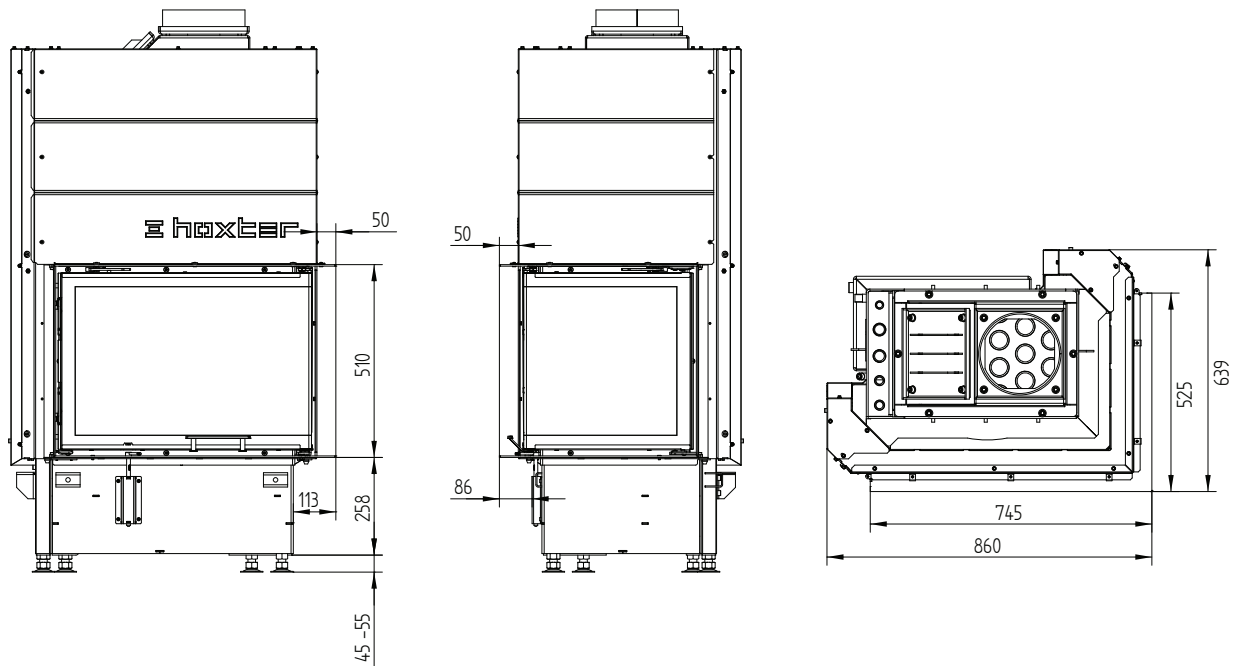
Afdekkader 67/45/51Rh rechts liftdeur 4-zijdig 1 x 90° 60 mm



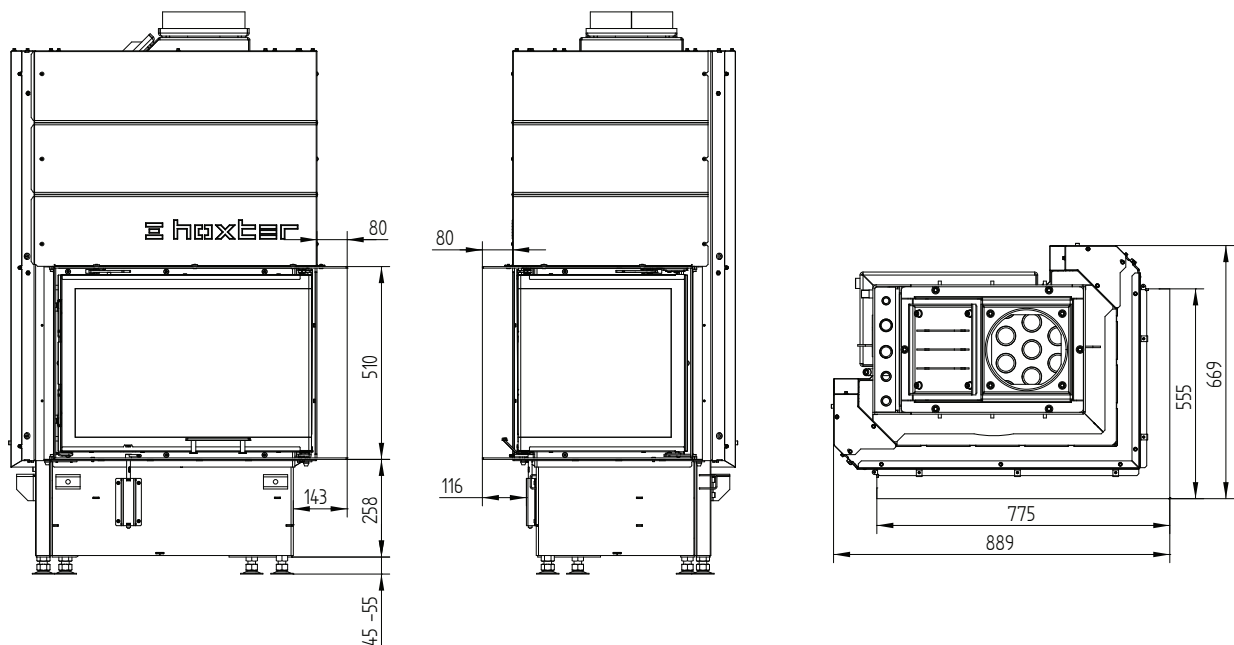
ECKA 67/45/51WRh

Technische gegevens
Stand 09/2023

Opbouwkader 67/45/51Rh rechts liftdeur 6-zijdig 50 mm



Opbouwkader 67/45/51Rh rechts liftdeur 6-zijdig 80 mm



ECKA 67/45/51WRh

Technische gegevens
Stand 09/2023

Opbouwkader 67/45/51Rh rechts liftdeur 4-zijdig 80 mm

