

ECKA 70/40/38L

Technická data

	provoz s přímým napojením na komín		provoz s připojenou akumulací masou	
	Litinová kopule	Ocelový výměník	Litinová kopule	Redukce na prstence
Energetický štítek	A+	A+	A+	A+
Provozní údaje				
Nominální výkon	7 kW	11 kW	----	----
Účinnost	> 80 %	> 80 %	----	----
Obrat paliva	2,1 kg/h	3,2 kg/h	5,7 kg	5,1 kg
Výkon topeniště	----	----	23 kW	20 kW
Průměrný tepelný výkon / doba akumulace ⁵	----	----	2,3 kW / 8 h	2,0 kW / 8 h
Hmotnostní tok spalin	7,3 g/s	7,3 g/s	14,2 g/s	13,3 g/s
Potřebný tah komína	12 Pa	12 Pa	12 Pa	15 Pa
Potřebné množství vzduchu pro hoření	20 m ³ /h	30 m ³ /h	50 m ³ /h	45 m ³ /h
Průměrná teplota spalin				
na výstupu	230 °C	230 °C	450 °C	370 °C
za 3,4 bm tahového systému KMS 300 ¹	----	----	245 °C	----
za akumulací nástavbou (5x aku. prstec Ø440mm)	----	----	----	196 °C
Rozdělení užitého tepla				
krbová vložka	62–74 %	62–74 %	37 %	33 %
pohledové sklo (jednoduché / dvojité)	38 / 26 %	38 / 26 %	38 / 26 %	38 / 26 %
dodatečná akumulací masa	----	----	25–37 %	29–41 %
Informace pro stavbu s mřížkami				
Minimální plocha mřížky horní / spodní	700 / 850 cm ²	950 / 1150 cm ²	950 / 1150 cm ²	950 / 1150 cm ²
Minimální odstup k izolovaným plochám / podlaze	80 / 0 mm		80 / 0 mm	
Izolace referenční ² strop / zadní stěna / boční stěna / podlaha	120 / 80 / 80 / 0 mm		120 / 80 / 80 / 0 mm	
Izolace Calciumsilikat ³ strop / zadní stěna / boční stěna / podlaha	90 / 60 / 60 / 0 mm		90 / 60 / 60 / 0 mm	
Informace pro stavbu bez mřížek (zavřené mřížky)				
Minimální aktivní sálavá plocha ⁴	podle TROL		5 m ²	
Minimální odstup k izolovaným plochám / podlaze	80 / 20 mm		80 / 20 mm	
Izolace referenční ² strop / zadní stěna / boční stěna / podlaha	160 / 100 / 100 / 20 mm		160 / 100 / 100 / 20 mm	
Izolace Calciumsilikat ³ strop / zadní stěna / boční stěna / podlaha	120 / 75 / 75 / 20 mm		120 / 75 / 75 / 20 mm	
Všeobecné technické informace				
Celková hmotnost / hmotnost výstřelky topeniště	cca 213 / 70 kg		cca 213 / 70 kg	
Rozměr topeniště (šířka x hloubka)	540 x 305 mm			
Průměr přívodu vzduchu pro hoření	Ø 150 mm			
Použití v uzavřené akumulací obestavbě dle oborových pravidel	vhodné			
Testováno podle	EN 13229			
Splňuje požadavky norem	1. BImSchV (Stufe2), 15a BVG			

1 Uváděná délka tahu při testování. Přesnou délku tahu určuje přepočít (Ortner / KOV přepočítový program) podle odborných stavebních předpisů

2 Minerální vlna podle AGI-Q 132

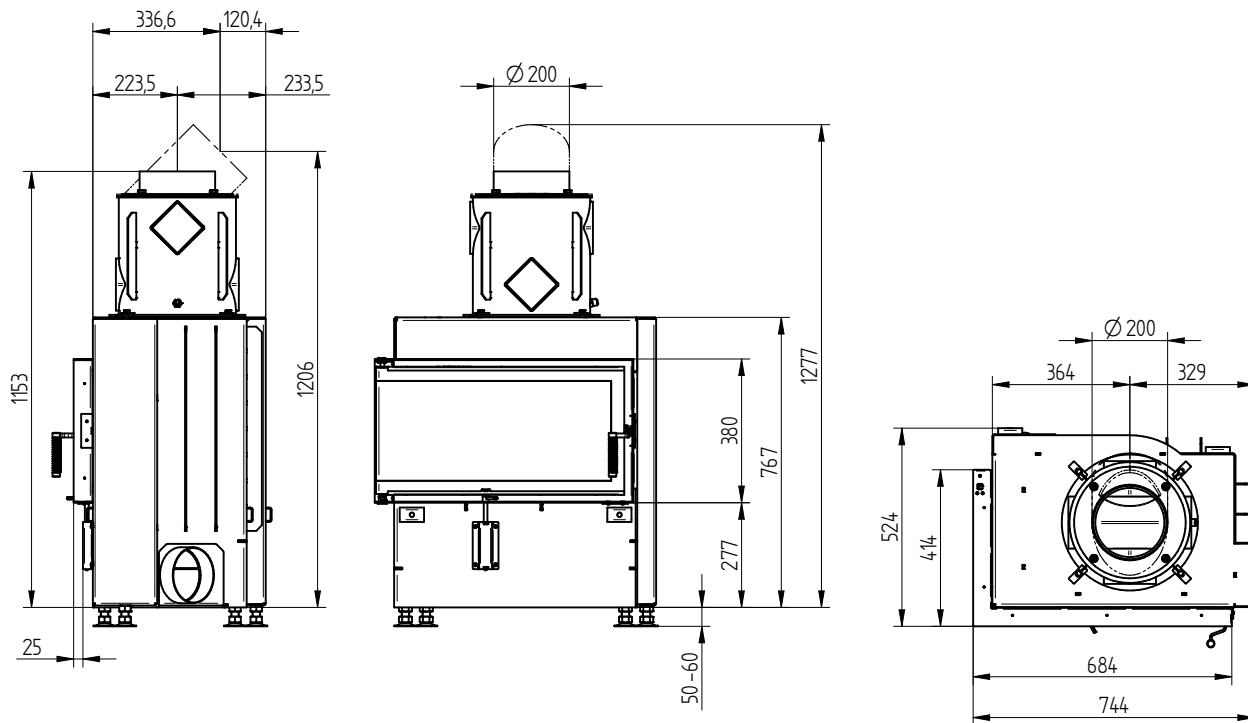
3 Příklad SkamoEnclosure Board 225 kg/m³

4 Průměrná hodnota závisí na době akumulace a vlastnostech materiálu. Uvedené hodnoty platí pro šamot tloušťky 3 cm s tepelnou vodivostí 500 W/m²

5 Akumulací provoz, uvedená dávka paliva po dobu akumulace, v uzavřené obestavbě, s účinností systému > 80 %

ECKA 70/40/38L

ECKA 70/40/38L levá boční otevírání ocelový výměník vertikální / příruba odkouření 45°

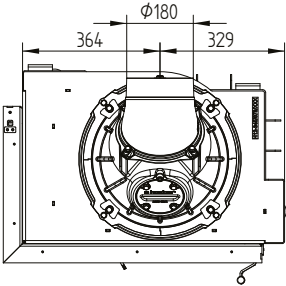
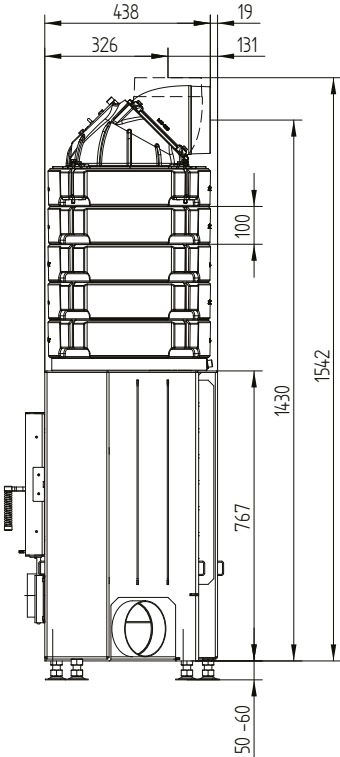


ECKA 70/40/38L levá boční otevírání litinová kopule



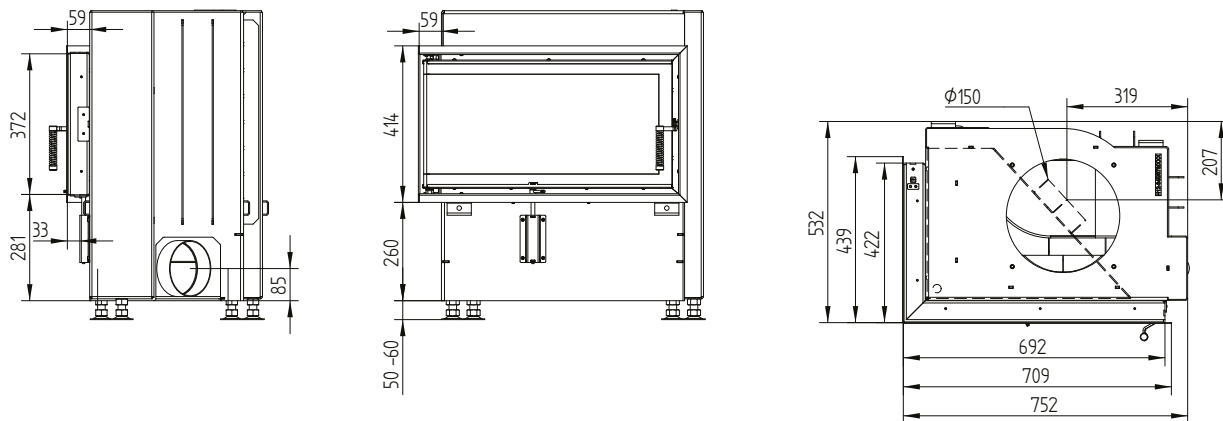
ECKA 70/40/38L

ECKA 70/40/38L levá boční otevření akumulční nástavba

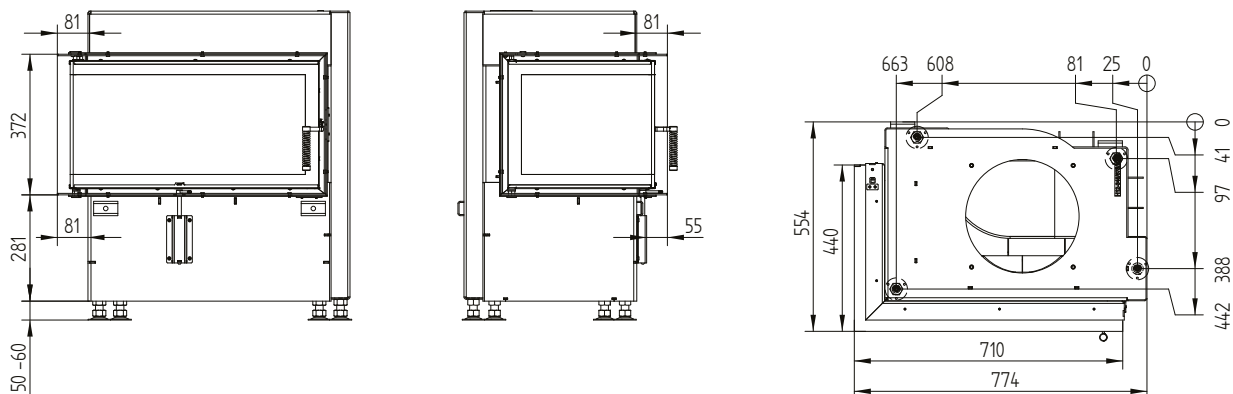


ECKA 70/40/38L

Krycí rám 70/40/38 levá-pravá boční otevírání 6stranný 60 mm 1 x 90° / přívod vzduchu



Stavěcí rám 70/40/38 levá boční otevírání 6stranný 80 mm / nohy



ECKA 70/40/38R

Technická data

	provoz s přímým napojením na komín		provoz s připojenou akumulační masou	
	Litínová kopule	Ocelový výměník	Litínová kopule	Redukce na prstence
Energetický štítek	A+	A+	A+	A+
Provozní údaje				
Nominální výkon	7 kW	11 kW	----	----
Účinnost	> 80 %	> 80 %	----	----
Obrat paliva	2,1 kg/h	3,2 kg/h	5,7 kg	5,1 kg
Výkon topeniště	----	----	23 kW	20 kW
Průměrný tepelný výkon / doba akumulace ⁵	----	----	2,3 kW / 8 h	2,0 kW / 8 h
Hmotnostní tok spalin	7,3 g/s	7,3 g/s	14,2 g/s	13,3 g/s
Potřebný tah komína	12 Pa	12 Pa	12 Pa	15 Pa
Potřebné množství vzduchu pro hoření	20 m ³ /h	30 m ³ /h	50 m ³ /h	45 m ³ /h
Průměrná teplota spalin				
na výstupu	230 °C	230 °C	450 °C	370 °C
za 3,4 bm tahového systému KMS 300 ¹	----	----	245 °C	----
za akumulační nástavbou (5x aku. prstencec Ø440mm)	----	----	----	196 °C
Rozdělení užitého tepla				
krbová vložka	62–74 %	62–74 %	37 %	33 %
pohledové sklo (jednoduché / dvojité)	38 / 26 %	38 / 26 %	38 / 26 %	38 / 26 %
dodatečná akumulační masa	----	----	25–37 %	29–41 %
Informace pro stavbu s mřížkami				
Minimální plocha mřížky horní / spodní	700 / 850 cm ²	950 / 1150 cm ²	950 / 1150 cm ²	950 / 1150 cm ²
Minimální odstup k izolovaným plochám / podlaze	80 / 0 mm		80 / 0 mm	
Izolace referenční ² strop / zadní stěna / boční stěna / podlaha	120 / 80 / 80 / 0 mm		120 / 80 / 80 / 0 mm	
Izolace Calciumsilikat ³ strop / zadní stěna / boční stěna / podlaha	90 / 60 / 60 / 0 mm		90 / 60 / 60 / 0 mm	
Informace pro stavbu bez mřížek (zavřené mřížky)				
Minimální aktivní sálavá plocha ⁴	podle TROL		5 m ²	
Minimální odstup k izolovaným plochám / podlaze	80 / 20 mm		80 / 20 mm	
Izolace referenční ² strop / zadní stěna / boční stěna / podlaha	160 / 100 / 100 / 20 mm		160 / 100 / 100 / 20 mm	
Izolace Calciumsilikat ³ strop / zadní stěna / boční stěna / podlaha	120 / 75 / 75 / 20 mm		120 / 75 / 75 / 20 mm	
Všeobecné technické informace				
Celková hmotnost / hmotnost vystýlky topeniště	cca 213 / 70 kg		cca 213 / 70 kg	
Rozměr topeniště (šířka x hloubka)	540 x 305 mm			
Průměr přívodu vzduchu pro hoření	Ø 150 mm			
Použití v uzavřené akumulační obestavbě dle oborových pravidel	vhodné			
Testováno podle	EN 13229			
Splňuje požadavky norem	1. BImSchV (Stufe2), 15a BVG			

1 Uváděná délka tahu při testování. Přesnou délku tahu určuje přepočít (Ortner / KOV přepočítový program) podle odborných stavebních předpisů

2 Minerální vlna podle AGI-Q 132

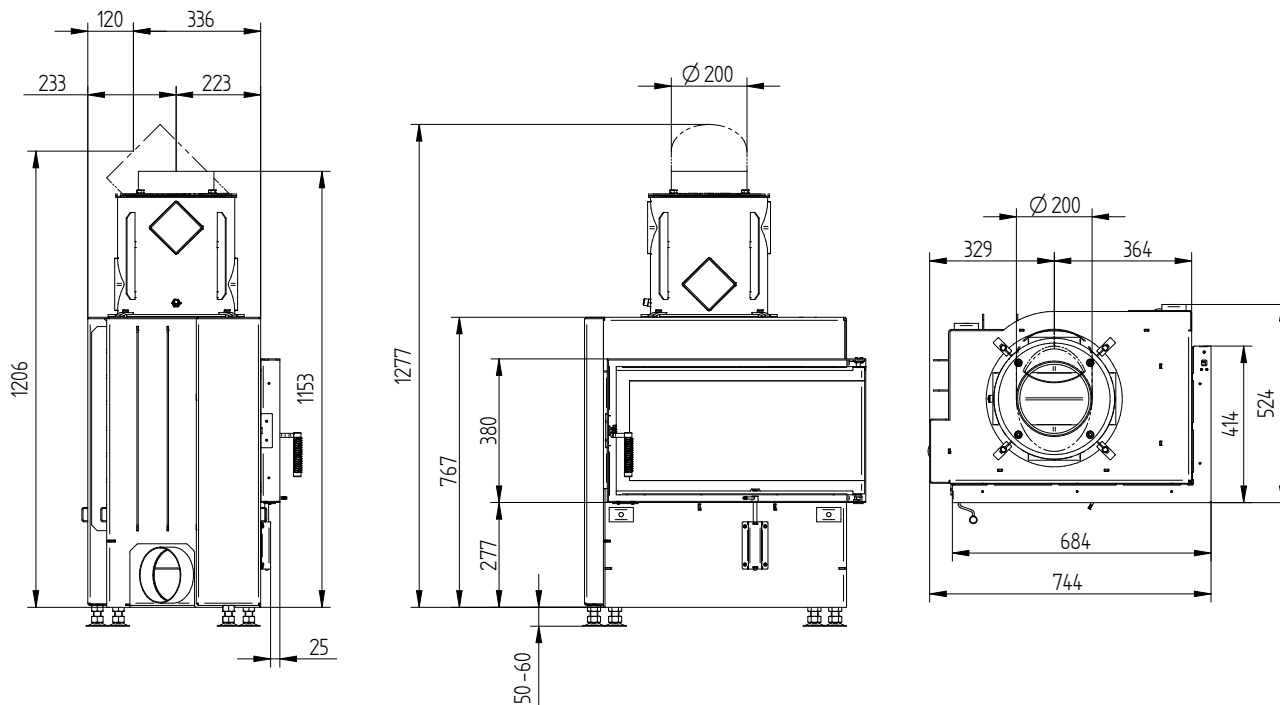
3 Příklad SkamoEnclosure Board 225 kg/m³

4 Průměrná hodnota závisí na době akumulace a vlastnostech materiálu. Uvedené hodnoty platí pro šamot tloušťky 3 cm s tepelnou vodivostí 500 W/m²

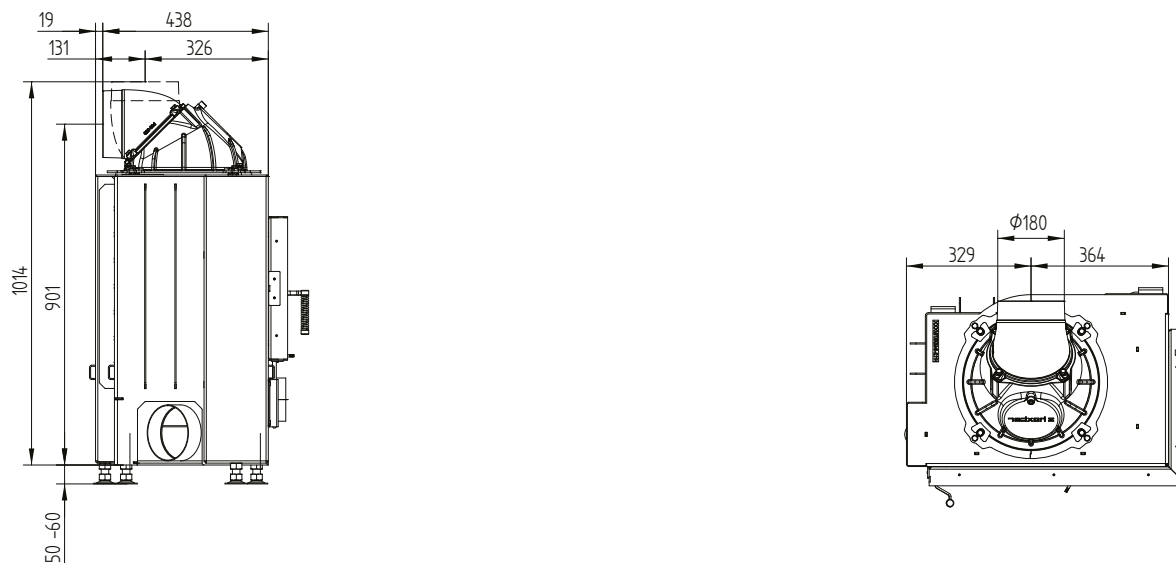
5 Akumulační provoz, uvedená dávka paliva po dobu akumulace, v uzavřené obestavbě, s účinností systému > 80 %

ECKA 70/40/38R

ECKA 70/40/38R pravá boční otevření ocelový výměník vertikální / příruba odkouření 45°

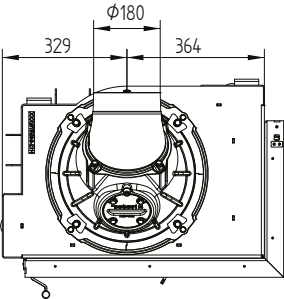
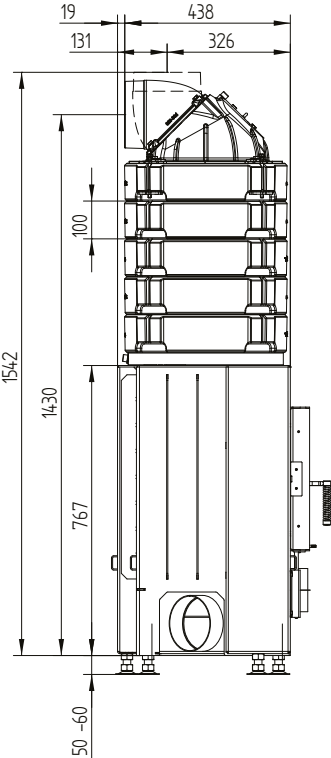


ECKA 70/40/38R pravá boční otevření litinová kopule



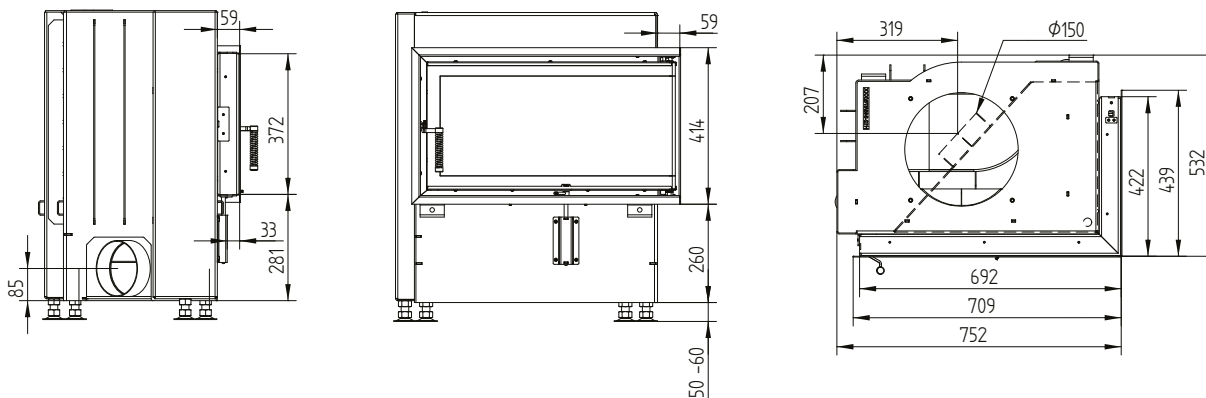
ECKA 70/40/38R

ECKA 70/40/38R pravá boční otevírání akumulční nástavba



ECKA 70/40/38R

Krycí rám 70/40/38 levá-pravá boční otevírání 6stranný 60 mm 1 x 90° / přívod vzduchu



Stavěcí rám 70/40/38R pravá boční otevírání 6stranný 80 mm / nohy

