

Technische gegevens

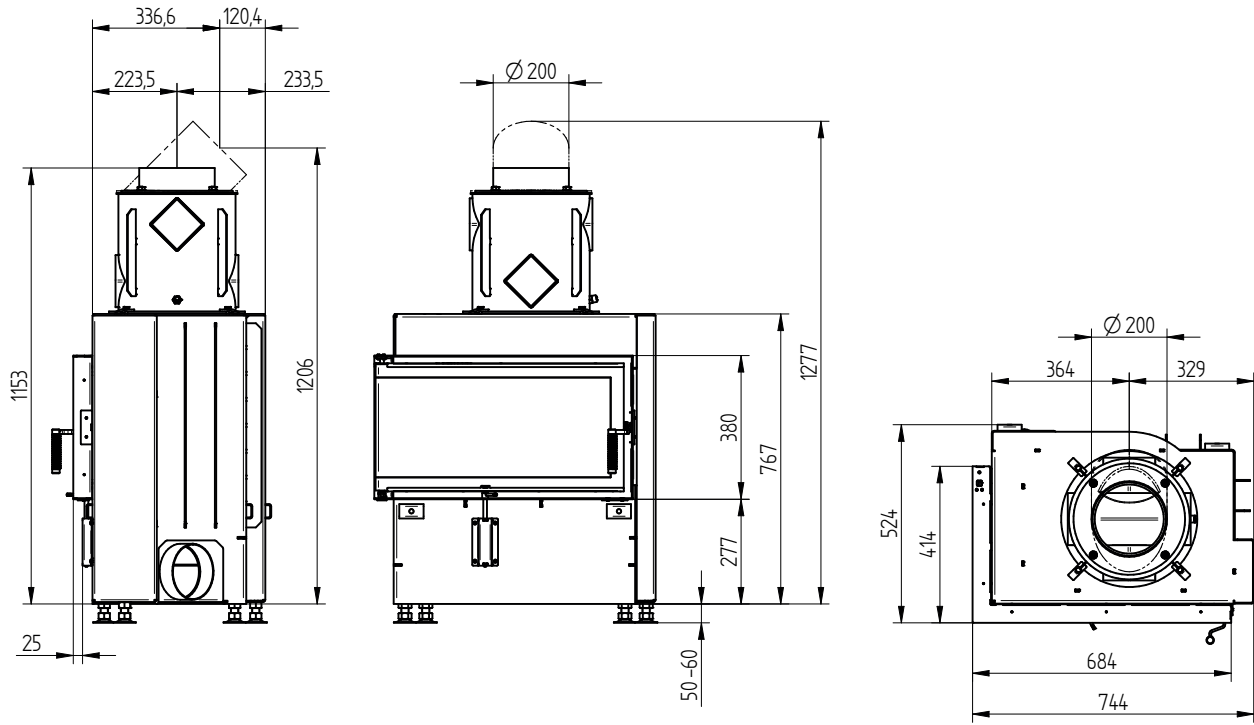
	rechtstreeks aangesloten op de schoorsteen		met extra opslagmassa	
	Gegoten koepel	Stalen warmtewisselaar	Gegoten koepel	Adapter
Energielabel	A+	A+	A+	A+
Werkingsgegevens				
Nominale warmteafgifte	7 kW	11 kW	----	----
Efficiëntie	> 80 %	> 80 %	----	----
Houtverbruik	2,1 kg/h	3,2 kg/h	5,7 kg	5,1 kg
Totale vermogen van de brandkamer	----	----	23 kW	20 kW
Gemiddeld verwarmingsvermogen / opslag capaciteit ⁵	----	----	2,3 kW / 8 h	2,0 kW / 8 h
Rookgasmassastroom	7,3 g/s	7,3 g/s	14,2 g/s	13,3 g/s
Noodzakelijke druk in de schouw	12 Pa	12 Pa	12 Pa	15 Pa
Noodzakelijke hoeveelheid verbrandingslucht	20 m ³ /h	30 m ³ /h	50 m ³ /h	45 m ³ /h
Gemiddelde rookgastemperatuur				
bij het verbindingstuk	230 °C	230 °C	450 °C	370 °C
na 3,4 strekkende meter keramisch treksysteem KMS 300 ¹	----	----	245 °C	----
na top opslagtank (5x opslagring Ø440mm)	----	----	----	196 °C
Warmteverdeling				
inbouwhaard	62-74 %	62-74 %	37 %	33 %
glas deur (enkel / dubbel glas)	38 / 26 %	38 / 26 %	38 / 26 %	38 / 26 %
extra opslagmassa	----	----	25-37 %	29-41 %
Gegevens voor uitvoering met luchtrooster				
Minimum roosterdoorsnede voor circulatielucht / toevoerlucht	700 / 850 cm ²	950 / 1150 cm ²	950 / 1150 cm ²	950 / 1150 cm ²
min. afstanden tot geïsoleerde vlakken / vloer	80 / 0 mm		80 / 0 mm	
Referentie isolatiemateriaal ² plafond / achterwand / zijwanden / vloer	120 / 80 / 80 / 0 mm		120 / 80 / 80 / 0 mm	
Vervangend isolatiemateriaal calciumsilicaat ³ plafond / achterwand / zijwanden / vloer	90 / 60 / 60 / 0 mm		90 / 60 / 60 / 0 mm	
Gegevens voor gesloten constructie (gesloten roosters)				
Minimum warmte-uitstralend oppervlak ⁴	volgens TROL		5 m ²	
min. afstanden tot geïsoleerde vlakken / vloer	80 / 20 mm		80 / 20 mm	
Referentie isolatiemateriaal ² plafond / achterwand / zijwanden / vloer	160 / 100 / 100 / 20 mm		160 / 100 / 100 / 20 mm	
Vervangend isolatiemateriaal calciumsilicaat ³ plafond / achterwand / zijwanden / vloer	120 / 75 / 75 / 20 mm		120 / 75 / 75 / 20 mm	
Algemene technische informatie				
Totaal gewicht / waarvan brandkamer stenen	ca. 213 / 70 kg		ca. 213 / 70 kg	
Afmetingen verbrandingskamer (breedte x diepte)	540 x 305 mm			
Verbrandingsluchtaansluiting	Ø 150 mm			
Gebruik bij gesloten constructie volgens technisch voorschrift	geschikt			
Getest volgens	EN 13229			
Voldoet aan waarden	1. BlmSchV (Stufe2), 15a BVG			

- 1 Toegepaste treklengte tijdens de test. Toegangsspecificatie vereist een berekening (Ortner / KOV programma) onder actuele constructiegegevens
- 2 Minerale wol volgens AGI-Q 132 (isolatiegegevens hebben betrekking op niet te beschermen oppervlakten)
- 3 Voorbeeld SkamoEnclosure Board 225 kg/m³ (De isolatiegegevens hebben betrekking op oppervlakten die niet hoeven te worden beschermd)
- 4 Gemiddelde waarde met betrekking tot de opslagperiode. Afhankelijk van materiaaleigenschappen en dikte van constructie. Gemiddelde soortelijke warmte warmteafgifte = ca. 500 W/m²
- 5 Opslag, één hout lading voor opslagduur, met gesloten constructie en rendement > 80%

ECKA 70/40/38L

Technische gegevens
Stand 09/2023

ECKA 70/40/38L draaideur - links - warmtewisselaar verticaal / aansluitstuk rookafvoer 45°



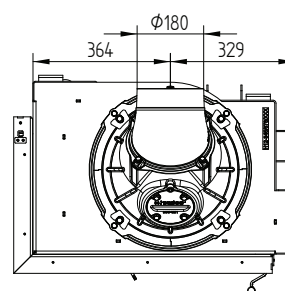
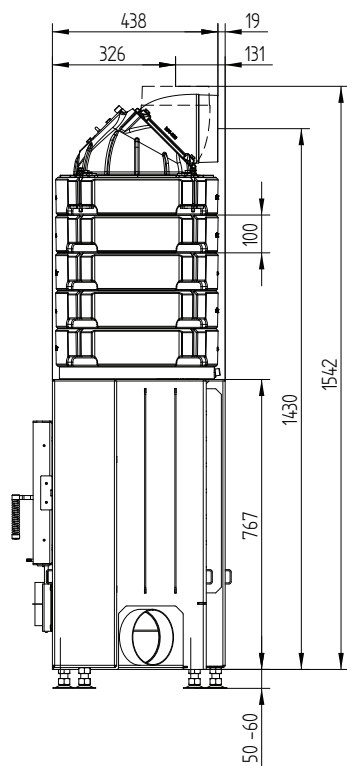
ECKA 70/40/38L draaideur - links - gietijzeren koepel



ECKA 70/40/38L

Technische gegevens
Stand 09/2023

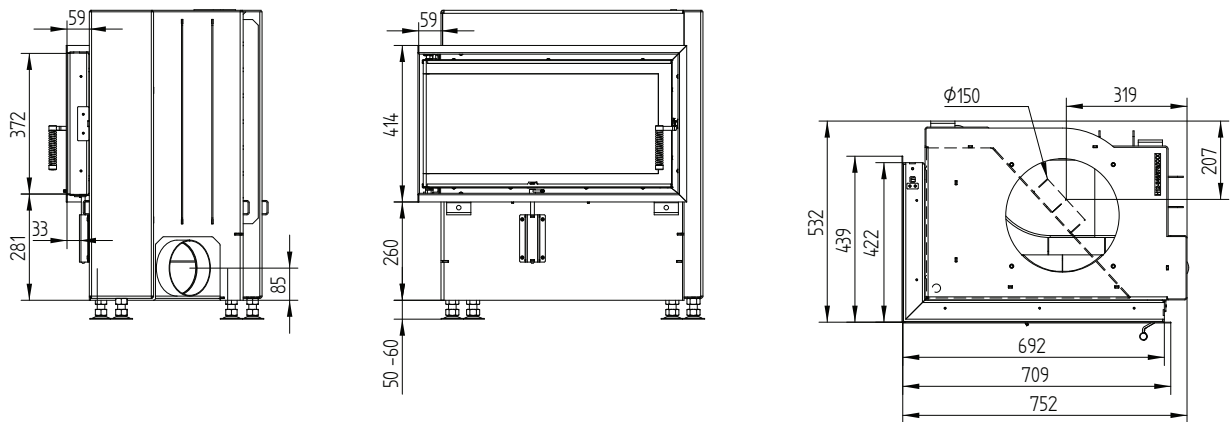
ECKA 70/40/38L draaideur - links - accumulatievingen



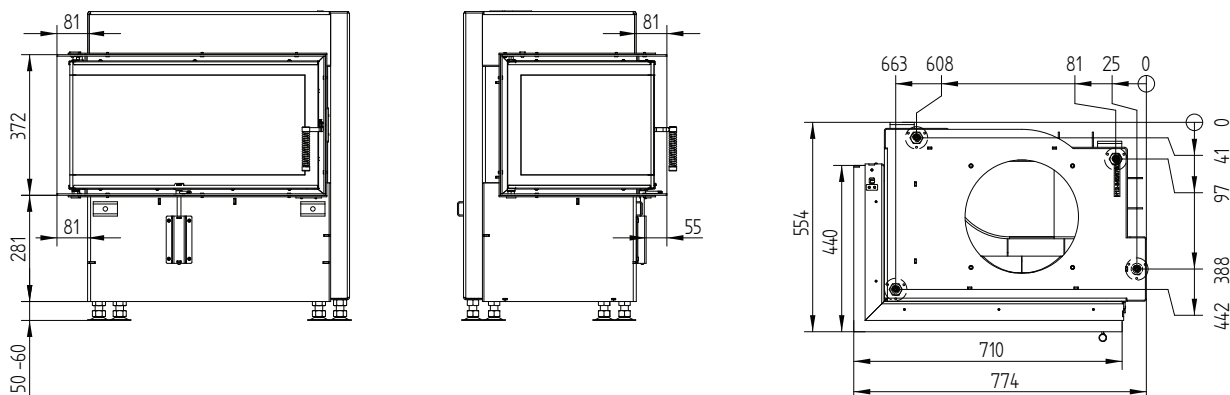
ECKA 70/40/38L

Technische gegevens
Stand 09/2023

Afdekkader 70/40/38 draaideur - links 6-zijdig 60 mm 1 x 90° / aansluiting



Opbouwkader 70/40/38 draaideur - links 6-zijdig 80 mm / voeten



Technische gegevens

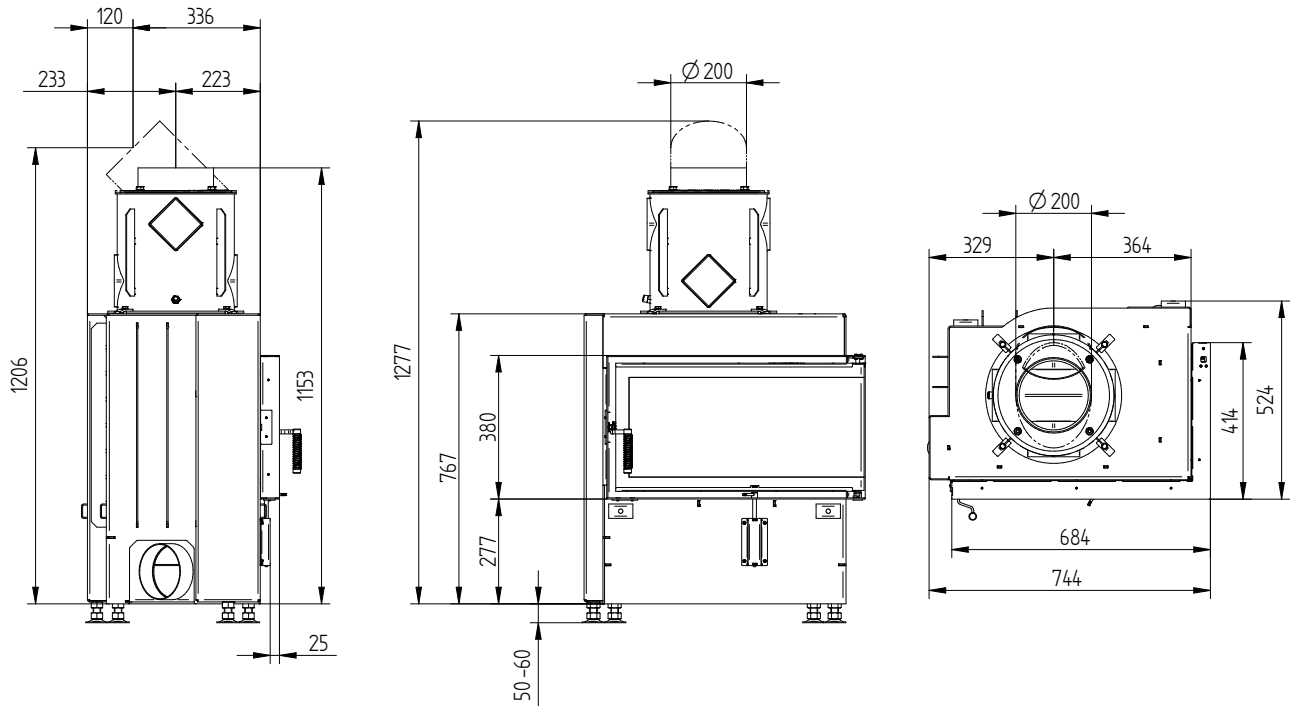
	rechtstreeks aangesloten op de schoorsteen		met extra opslagmassa	
	Gegoten koepel	Stalen warmtewisselaar	Gegoten koepel	Adapter
Energie label	A+	A+	A+	A+
Werkingsgegevens				
Nominale warmteafgifte	7 kW	11 kW	----	----
Efficiëntie	> 80 %	> 80 %	----	----
Houtverbruik	2,1 kg/h	3,2 kg/h	5,7 kg	5,1 kg
Totale vermogen van de brandkamer	----	----	23 kW	20 kW
Gemiddeld verwarmingsvermogen / opslag capaciteit ⁵	----	----	2,3 kW / 8 h	2,0 kW / 8 h
Rookgasmassastroom	7,3 g/s	7,3 g/s	14,2 g/s	13,3 g/s
Noodzakelijke druk in de schouw	12 Pa	12 Pa	12 Pa	15 Pa
Noodzakelijke hoeveelheid verbrandingslucht	20 m ³ /h	30 m ³ /h	50 m ³ /h	45 m ³ /h
Gemiddelde rookgastemperatuur				
bij het verbindingstuk	230 °C	230 °C	450 °C	370 °C
na 3,4 strekkende meter keramisch treksysteem KMS 300 ¹	----	----	245 °C	----
na top opslagtank (5x opslagring Ø440mm)	----	----	----	196 °C
Warmteverdeling				
inbouwhaard	62–74 %	62–74 %	37 %	33 %
glas deur (enkel / dubbel glas)	38 / 26 %	38 / 26 %	38 / 26 %	38 / 26 %
extra opslagmassa	----	----	25–37 %	29–41 %
Gegevens voor uitvoering met luchtrooster				
Minimum roosterdoorsnede voor circulatielucht / toevoerlucht	700 / 850 cm ²	950 / 1150 cm ²	950 / 1150 cm ²	950 / 1150 cm ²
min. afstanden tot geïsoleerde vlakken / vloer	80 / 0 mm		80 / 0 mm	
Referentie isolatiemateriaal ² plafond / achterwand / zijwanden / vloer	120 / 80 / 80 / 0 mm		120 / 80 / 80 / 0 mm	
Vervangend isolatiemateriaal calciumsilicaat ³ plafond / achterwand / zijwanden / vloer	90 / 60 / 60 / 0 mm		90 / 60 / 60 / 0 mm	
Gegevens voor gesloten constructie (gesloten roosters)				
Minimum warmte-uitstralend oppervlak ⁴	volgens TROL		5 m ²	
min. afstanden tot geïsoleerde vlakken / vloer	80 / 20 mm		80 / 20 mm	
Referentie isolatiemateriaal ² plafond / achterwand / zijwanden / vloer	160 / 100 / 100 / 20 mm		160 / 100 / 100 / 20 mm	
Vervangend isolatiemateriaal calciumsilicaat ³ plafond / achterwand / zijwanden / vloer	120 / 75 / 75 / 20 mm		120 / 75 / 75 / 20 mm	
Algemene technische informatie				
Totaal gewicht / waarvan brandkamer stenen	ca. 213 / 70 kg		ca. 213 / 70 kg	
Afmetingen verbrandingskamer (breedte x diepte)	540 x 305 mm			
Verbrandingsluchtaansluiting	Ø 150 mm			
Gebruik bij gesloten constructie volgens technisch voorschrift	geschikt			
Getest volgens	EN 13229			
Voldoet aan waarden	1. BlmSchV (Stufe2), 15a BVG			

- 1 Toegepaste trek lengte tijdens de test. Toegangsspecificatie vereist een berekening (Ortner / KOV programma) onder actuele constructiegegevens
- 2 Minerale wol volgens AGI-Q 132 (isolatiegegevens hebben betrekking op niet te beschermen oppervlakten)
- 3 Voorbeeld SkamoEnclosure Board 225 kg/m³ (De isolatiegegevens hebben betrekking op oppervlakten die niet hoeven te worden beschermd)
- 4 Gemiddelde waarde met betrekking tot de opslagperiode. Afhankelijk van materiaaleigenschappen en dikte van constructie. Gemiddelde soortelijke warmte warmteafgifte = ca. 500 W/m²
- 5 Opslag, één hout lading voor opslagduur, met gesloten constructie en rendement > 80%

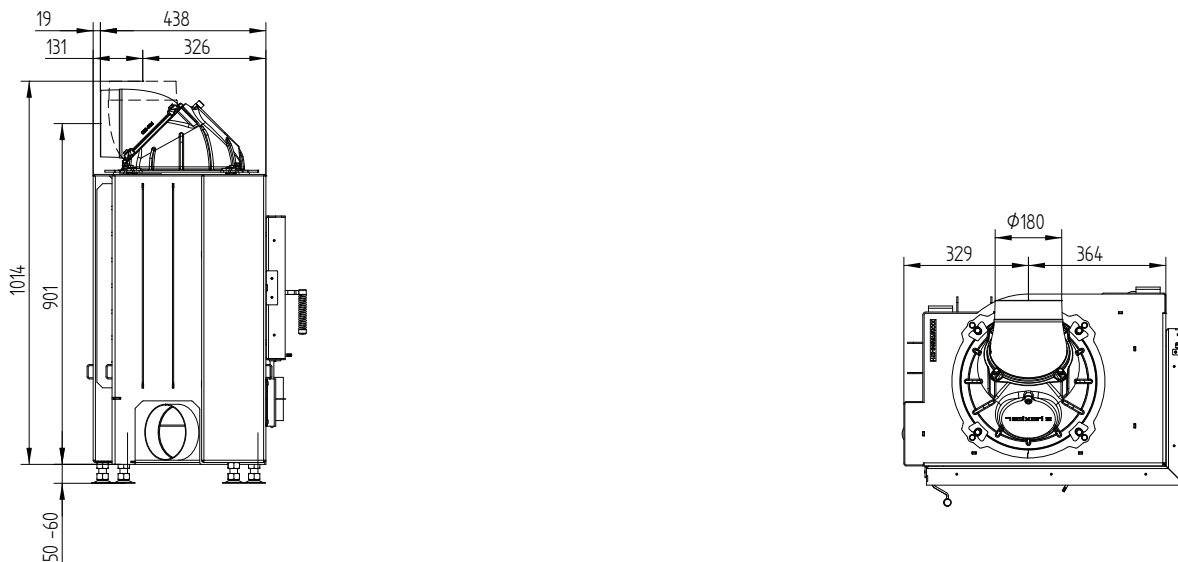
ECKA 70/40/38R

Technische gegevens
Stand 09/2023

ECKA 70/40/38R draaideur - rechts - warmtewisselaar verticaal / aansluitstuk rookafvoer 45°



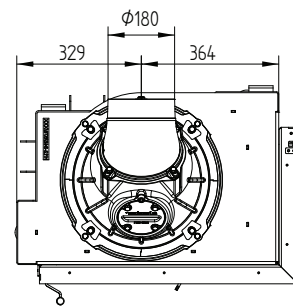
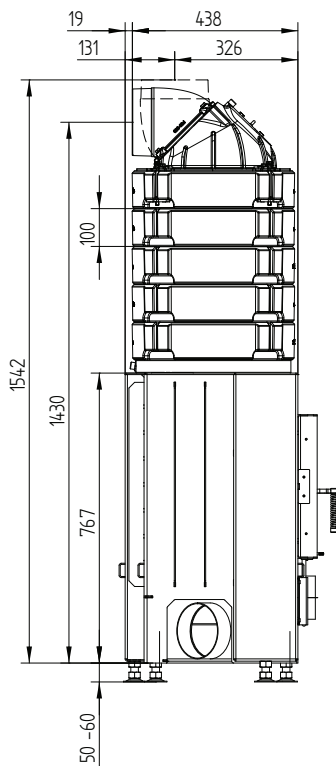
ECKA 70/40/38R draaideur - rechts - gietijzeren koepel



ECKA 70/40/38R

Technische gegevens
Stand 09/2023

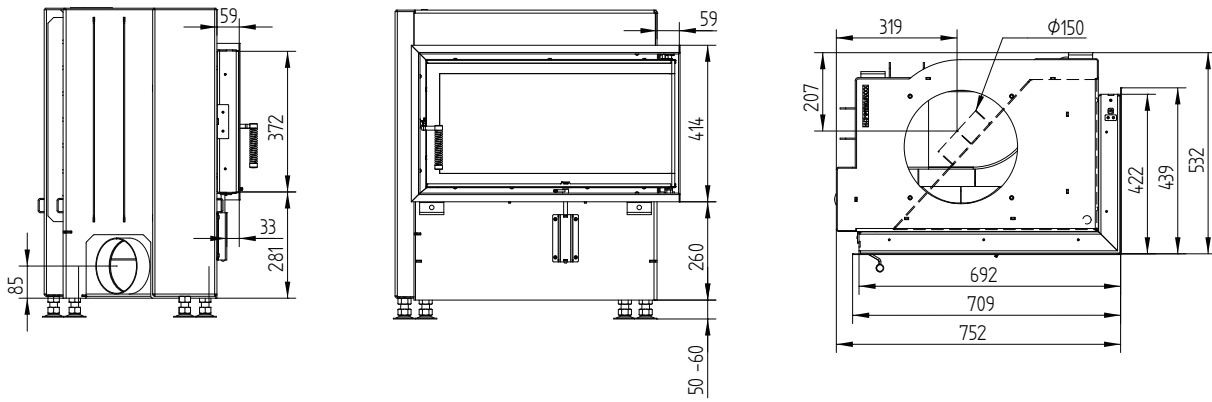
ECKA 70/40/38R draaideur - rechts - accumulatieingen



ECKA 70/40/38R

Technische gegevens
Stand 09/2023

Afdekkader 70/40/38 draaideur - rechts 6-zijdig 60 mm 1 x 90° / aansluiting



Opbouwkader 70/40/38R draaideur - rechts 6-zijdig 80 mm / voeten

