

### Technische gegevens

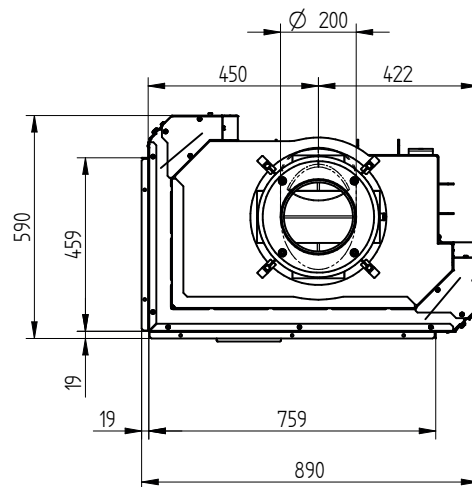
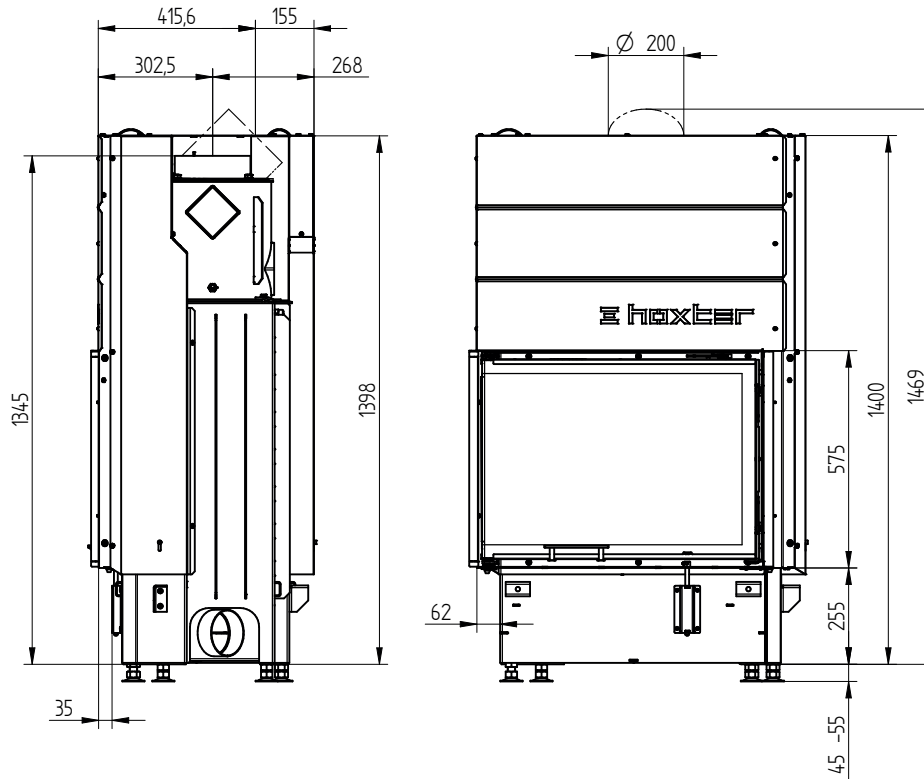
	rechtstreeks aangesloten op de schoorsteen		met extra opslagmassa	
	Gegoten koepel	Stalen warmtewisselaar	Gegoten koepel	Adapter
Energielabel	<b>A+</b>	<b>A+</b>	<b>A+</b>	<b>A+</b>
<b>Werkingsgegevens</b>				
Nominale warmteafgifte	8 kW	12 kW	----	----
Efficiëntie	> 80 %	> 80 %	----	----
Houtverbruik	2,4 kg/h	3,6 kg/h	5,5 kg	5,5 kg
Totale vermogen van de brandkamer	----	----	22 kW	22 kW
Gemiddeld verwarmingsvermogen / opslag capaciteit <sup>5</sup>	----	----	2,2 kW / 8 h	2,2 kW / 8 h
Rookgasmassastroom	8 g/s	11 g/s	15 g/s	15 g/s
Noodzakelijke druk in de schouw	12 Pa	12 Pa	12 Pa	15 Pa
Noodzakelijke hoeveelheid verbrandingslucht	25 m <sup>3</sup> /h	35 m <sup>3</sup> /h	50 m <sup>3</sup> /h	50 m <sup>3</sup> /h
<b>Gemiddelde rookgastemperatuur</b>				
bij het verbindingstuk	249 °C	280 °C	347 °C	354 °C
na 3,4 strekkende meter keramisch treksysteem KMS 300 <sup>1</sup>	----	----	183 °C	----
na top opslagtank (5x opslagring Ø440mm)	----	----	----	210 °C
<b>Warmteverdeling</b>				
inbouwhaard	58–70 %	58–70 %	34 %	32 %
glas deur (enkel / dubbel glas)	42 / 30 %	42 / 30 %	42 / 30 %	42 / 30 %
extra opslagmassa	----	----	24–36 %	26–38 %
<b>Gegevens voor uitvoering met luchtrooster</b>				
Minimum roosterdoorsnede voor circulatielucht / toevoerlucht	700 / 850 cm <sup>2</sup>	1050 / 1250 cm <sup>2</sup>	1050 / 1250 cm <sup>2</sup>	1050 / 1250 cm <sup>2</sup>
min. afstanden tot geïsoleerde vlakken / vloer	50 / 0 mm		50 / 0 mm	
Referentie isolatiemateriaal <sup>2</sup> plafond / achterwand / zijwanden / vloer	140 / 100 / 100 / 0 mm		140 / 100 / 100 / 0 mm	
Vervangend isolatiemateriaal calciumsilicaat <sup>3</sup> plafond / achterwand / zijwanden / vloer	110 / 80 / 80 / 0 mm		110 / 80 / 80 / 0 mm	
<b>Gegevens voor gesloten constructie (gesloten roosters)</b>				
Minimum warmte-uitstralend oppervlak <sup>4</sup>	volgens TROL		4,5 m <sup>2</sup>	
min. afstanden tot geïsoleerde vlakken / vloer	50 / 20 mm		50 / 20 mm	
Referentie isolatiemateriaal <sup>2</sup> plafond / achterwand / zijwanden / vloer	190 / 140 / 140 / 20 mm		160 / 100 / 100 / 20 mm	
Vervangend isolatiemateriaal calciumsilicaat <sup>3</sup> plafond / achterwand / zijwanden / vloer	140 / 110 / 110 / 20 mm		140 / 110 / 110 / 20 mm	
<b>Algemene technische informatie</b>				
Totaal gewicht / waarvan brandkamer stenen	ca. 298 / 86 kg		ca. 298 / 86 kg	
Afmetingen verbrandingskamer (breedte x diepte)	605 x 305 mm			
Verbrandingsluchtaansluiting	Ø 125 mm			
Gebruik bij gesloten constructie volgens technisch voorschrift	geschikt			
Getest volgens	EN 13229			
Voldoet aan waarden	1. BlmSchV (Stufe2), 15a BVG, NS 3059			

- 1 Toegepaste trek lengte tijdens de test. Toegangsspecificatie vereist een berekening (Ortner / KOV programma) onder actuele constructiegegevens
- 2 Minerale wol volgens AGI-Q 132 (isolatiegegevens hebben betrekking op niet te beschermen oppervlakten)
- 3 Voorbeeld SkamoEnclosure Board 225 kg/m<sup>3</sup> (De isolatiegegevens hebben betrekking op oppervlakten die niet hoeven te worden beschermd)
- 4 Gemiddelde waarde met betrekking tot de opslagperiode. Afhankelijk van materiaaleigenschappen en dikte van constructie. Gemiddelde soortelijke warmte warmteafgifte = ca. 500 W/m<sup>2</sup>
- 5 Opslag, één hout lading voor opslagduur, met gesloten constructie en rendement > 80%

# ECKA 76/45/57Lh

Technische gegevens  
Stand 09/2023

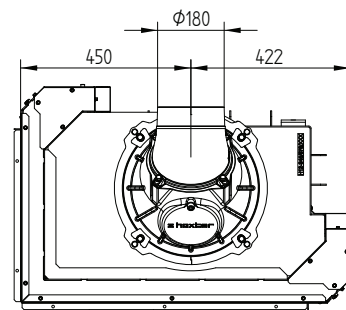
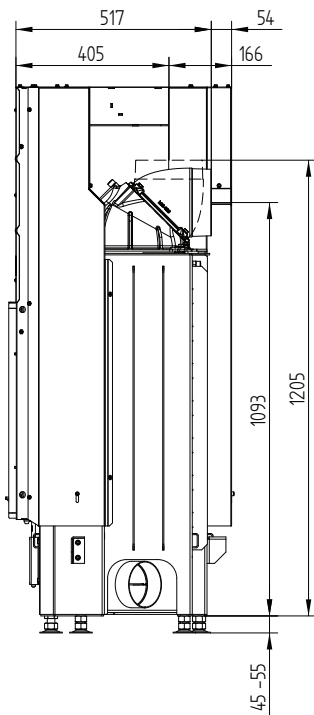
ECKA 76/45/57Lh links liftdeur - warmtewisselaar verticaal / aansluitstuk rookafvoer 45°



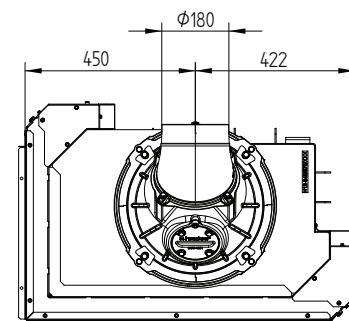
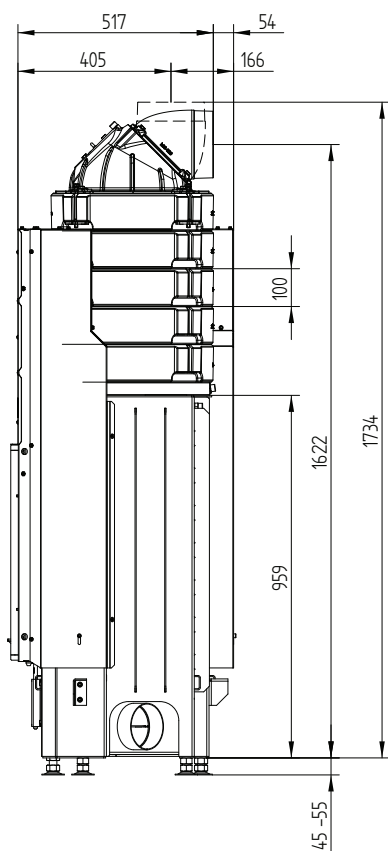
# ECKA 76/45/57Lh

Technische gegevens  
Stand 09/2023

## ECKA 76/45/57Lh links liftdeur - gietijzeren koepel



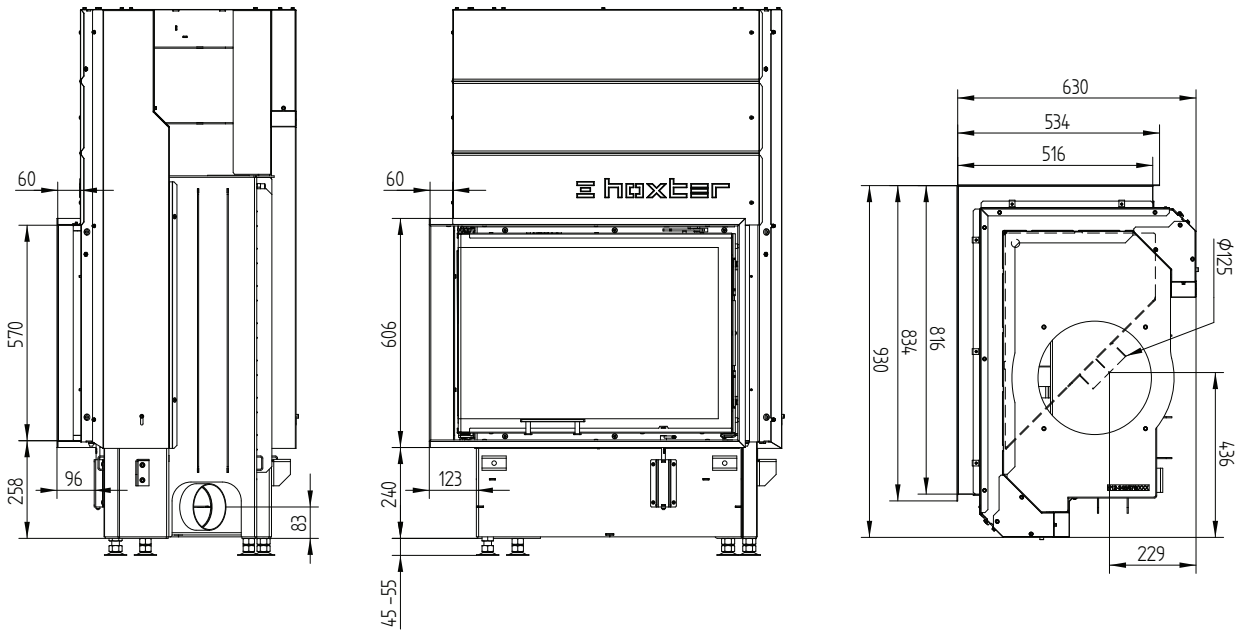
## ECKA 76/45/57Lh links liftdeur - accumulatieingen



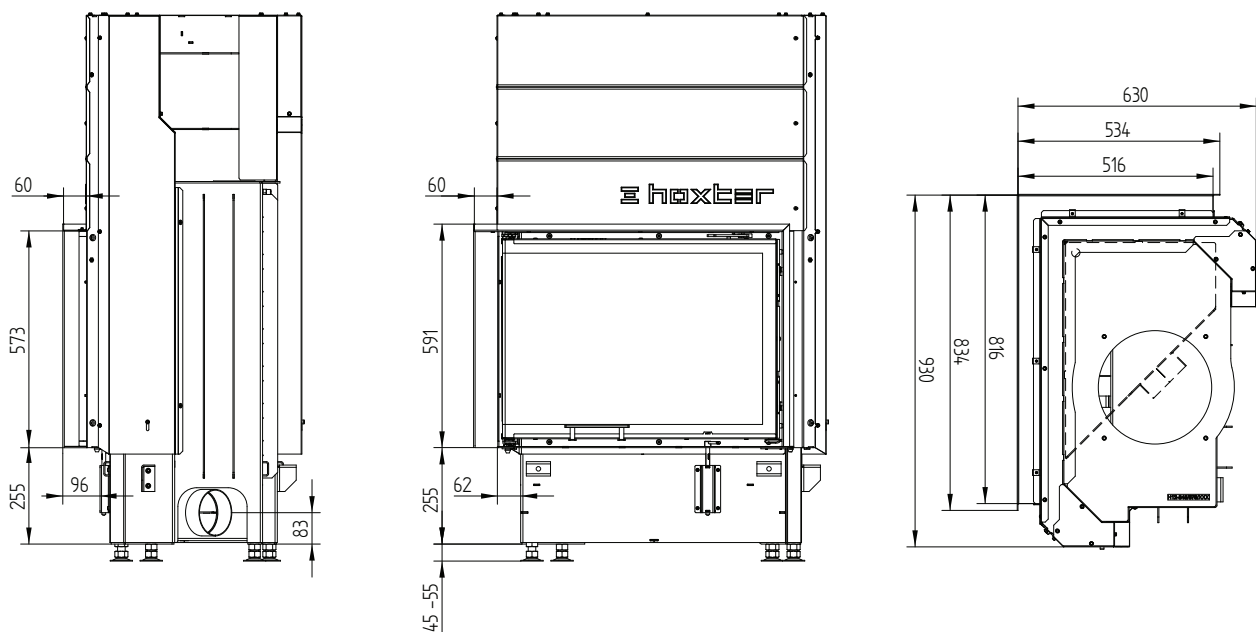
# ECKA 76/45/57Lh

Technische gegevens  
Stand 09/2023

Afdekkader 76/45/57Lh links liftdeur 6-zijdig 1 x 90° 60 mm/ aansluiting



Afdekkader 76/45/57Lh links liftdeur 4-zijdig 1 x 90° 60 mm 60 mm

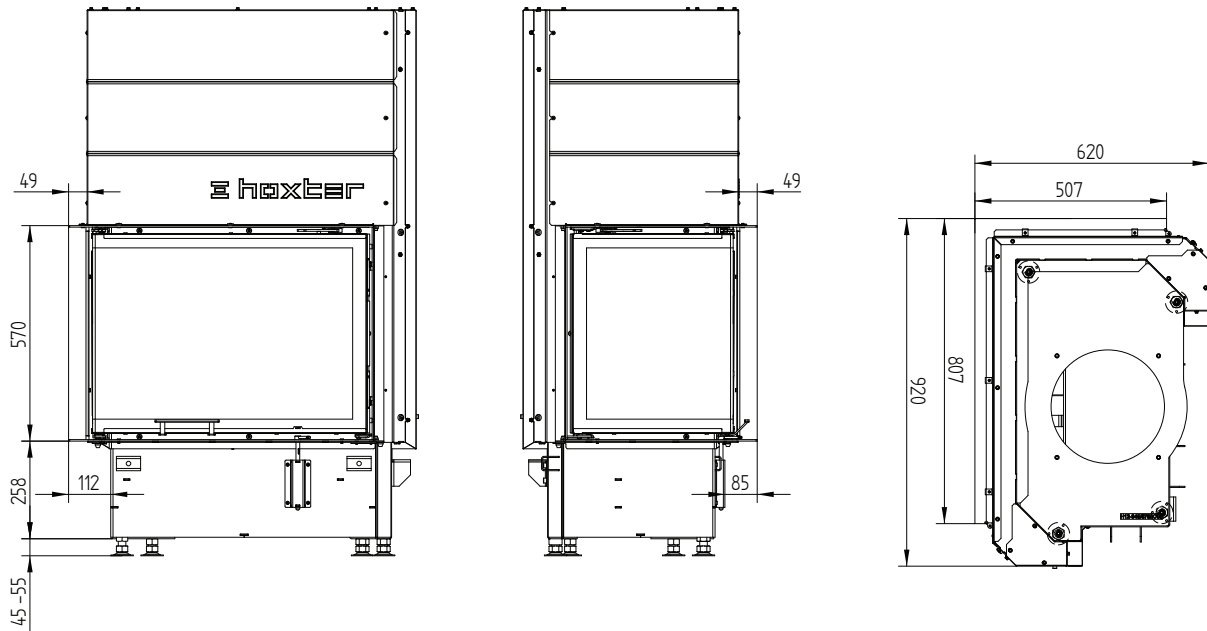




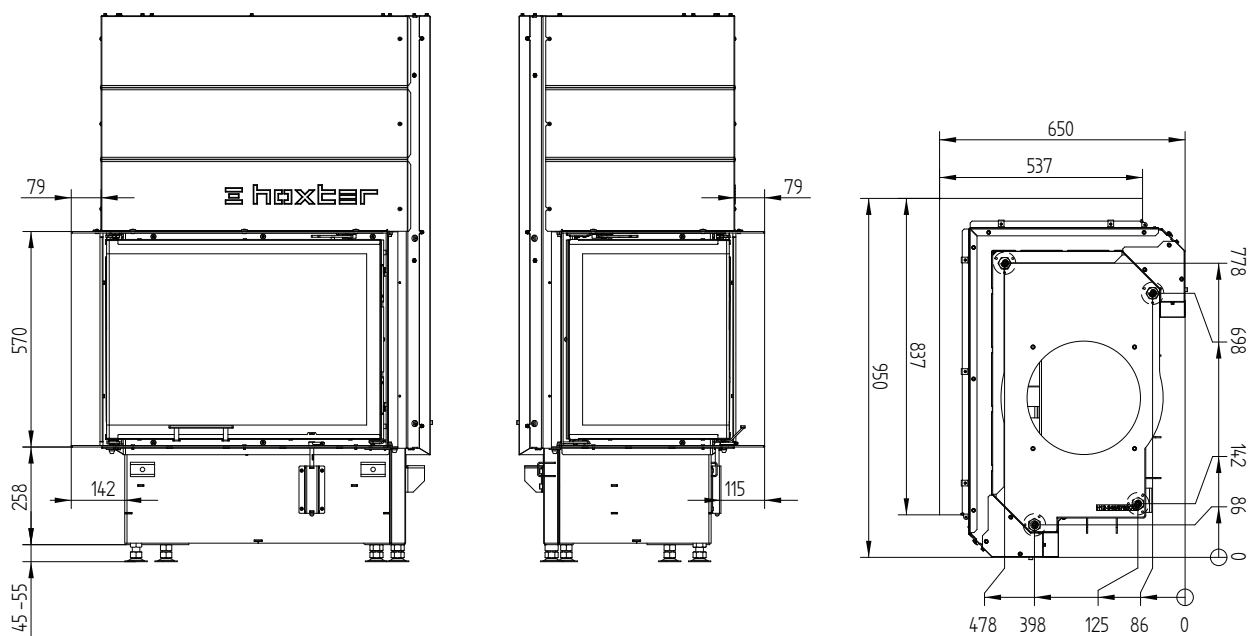
# ECKA 76/45/57Lh

Technische gegevens  
Stand 09/2023

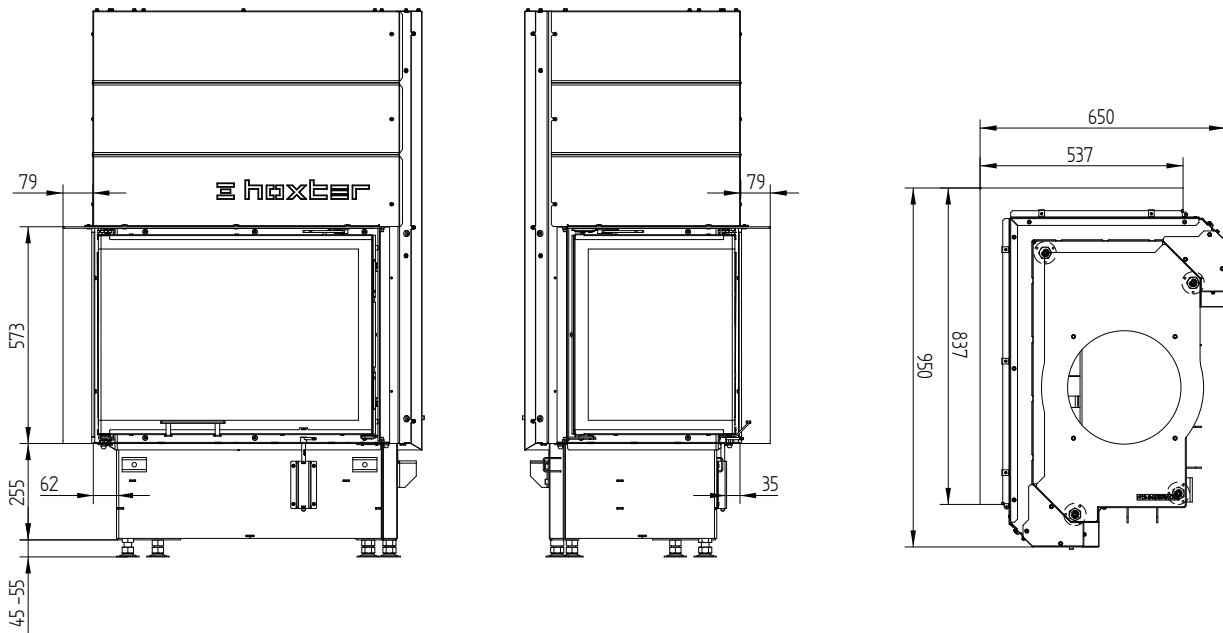
## Opbouwkader 76/45/57Lh links liftdeur 6-zijdig 50 mm



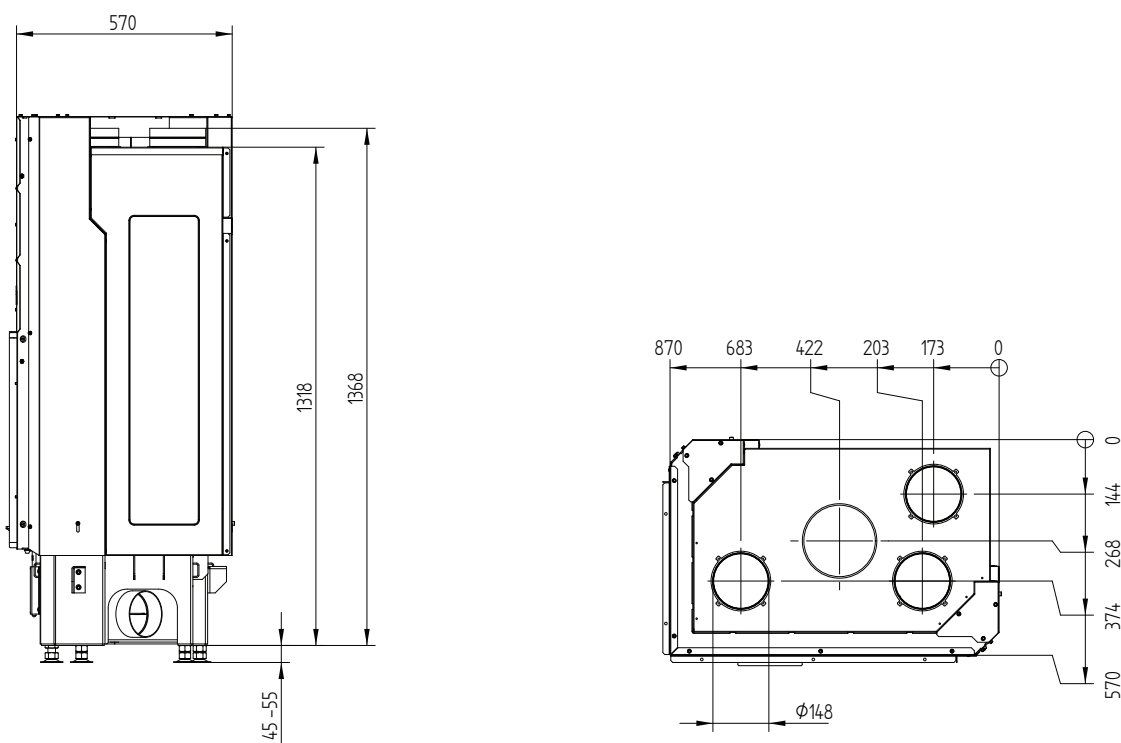
## Opbouwkader 76/45/57Lh links liftdeur 6-zijdig 80 mm / voeten



## Opbouwkader 76/45/57Lh links liftdeur 4-zijdig 80 mm



## Convectiemantel ECKA 76/45/57Lh liftdeur warmtewisselaar verticaal



### Technische gegevens

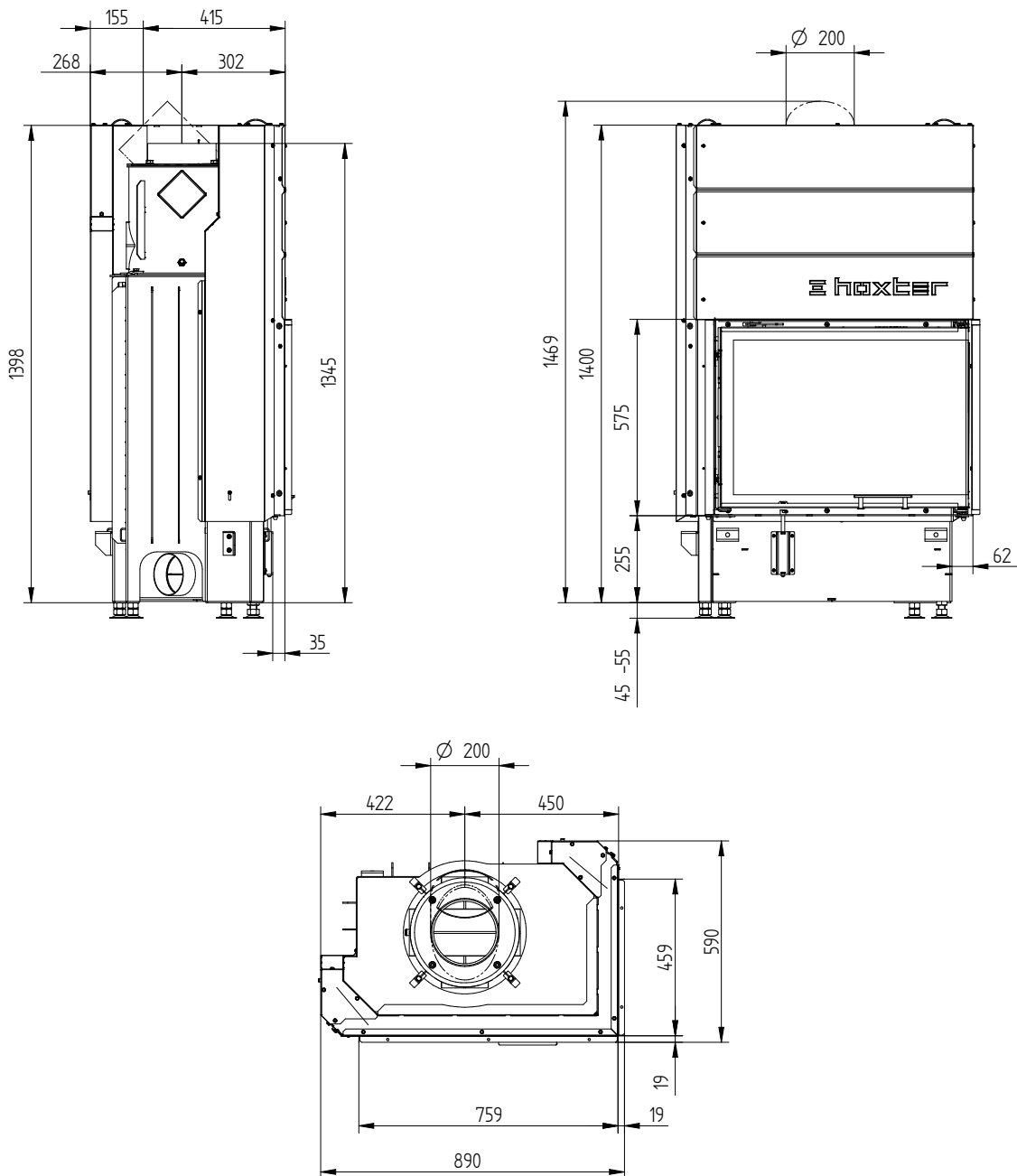
	rechtstreeks aangesloten op de schoorsteen		met extra opslagmassa	
	Gegoten koepel	Stalen warmtewisselaar	Gegoten koepel	Adapter
Energielabel	<b>A+</b>	<b>A+</b>	<b>A+</b>	<b>A+</b>
<b>Werkingsgegevens</b>				
Nominale warmteafgifte	8 kW	12 kW	----	----
Efficiëntie	> 80 %	> 80 %	----	----
Houtverbruik	2,4 kg/h	3,6 kg/h	5,5 kg	5,5 kg
Totale vermogen van de brandkamer	----	----	22 kW	22 kW
Gemiddeld verwarmingsvermogen / opslag capaciteit <sup>5</sup>	----	----	2,2 kW / 8 h	2,2 kW / 8 h
Rookgasmassaastroom	8 g/s	11 g/s	15 g/s	15 g/s
Noodzakelijke druk in de schouw	12 Pa	12 Pa	12 Pa	15 Pa
Noodzakelijke hoeveelheid verbrandingslucht	25 m <sup>3</sup> /h	35 m <sup>3</sup> /h	50 m <sup>3</sup> /h	50 m <sup>3</sup> /h
<b>Gemiddelde rookgastemperatuur</b>				
bij het verbindingstuk	249 °C	280 °C	347 °C	354 °C
na 3,4 strekkende meter keramisch treksysteem KMS 300 <sup>1</sup>	----	----	183 °C	----
na top opslagtank (5x opslagring Ø440mm)	----	----	----	210 °C
<b>Warmteverdeling</b>				
inbouwhaard	58–70 %	58–70 %	34 %	32 %
glas deur (enkel / dubbel glas)	42 / 30 %	42 / 30 %	42 / 30 %	42 / 30 %
extra opslagmassa	----	----	24–36 %	26–38 %
<b>Gegevens voor uitvoering met luchtrooster</b>				
Minimum roosterdoorsnede voor circulatielucht / toevoerlucht	700 / 850 cm <sup>2</sup>	1050 / 1250 cm <sup>2</sup>	1050 / 1250 cm <sup>2</sup>	1050 / 1250 cm <sup>2</sup>
min. afstanden tot geïsoleerde vlakken / vloer	50 / 0 mm		50 / 0 mm	
Referentie isolatiemateriaal <sup>2</sup> plafond / achterwand / zijwanden / vloer	140 / 100 / 100 / 0 mm		140 / 100 / 100 / 0 mm	
Vervangend isolatiemateriaal calciumsilicaat <sup>3</sup> plafond / achterwand / zijwanden / vloer	110 / 80 / 80 / 0 mm		110 / 80 / 80 / 0 mm	
<b>Gegevens voor gesloten constructie (gesloten roosters)</b>				
Minimum warmte-uitstralend oppervlak <sup>4</sup>	volgens TROL		4,5 m <sup>2</sup>	
min. afstanden tot geïsoleerde vlakken / vloer	50 / 20 mm		50 / 20 mm	
Referentie isolatiemateriaal <sup>2</sup> plafond / achterwand / zijwanden / vloer	190 / 140 / 140 / 20 mm		160 / 100 / 100 / 20 mm	
Vervangend isolatiemateriaal calciumsilicaat <sup>3</sup> plafond / achterwand / zijwanden / vloer	140 / 110 / 110 / 20 mm		140 / 110 / 110 / 20 mm	
<b>Algemene technische informatie</b>				
Totaal gewicht / waarvan brandkamer stenen	ca. 298 / 86 kg		ca. 298 / 86 kg	
Afmetingen verbrandingskamer (breedte x diepte)	605 x 305 mm			
Verbrandingsluchtaansluiting	Ø 125 mm			
Gebruik bij gesloten constructie volgens technisch voorschrift	geschikt			
Getest volgens	EN 13229			
Voldoet aan waarden	1. BlmSchV (Stufe2), 15a BVG, NS 3059			

- 1 Toegepaste trek lengte tijdens de test. Toegangsspecificatie vereist een berekening (Ortner / KOV programma) onder actuele constructiegegevens
- 2 Minerale wol volgens AGI-Q 132 (isolatiegegevens hebben betrekking op niet te beschermen oppervlakten)
- 3 Voorbeeld SkamoEnclosure Board 225 kg/m<sup>3</sup> (De isolatiegegevens hebben betrekking op oppervlakten die niet hoeven te worden beschermd)
- 4 Gemiddelde waarde met betrekking tot de opslagperiode. Afhankelijk van materiaaleigenschappen en dikte van constructie. Gemiddelde soortelijke warmte warmteafgifte = ca. 500 W/m<sup>2</sup>
- 5 Opslag, één hout lading voor opslagduur, met gesloten constructie en rendement > 80%

# ECKA 76/45/57Rh

Technische gegevens  
Stand 09/2023

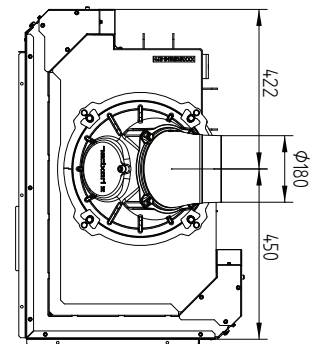
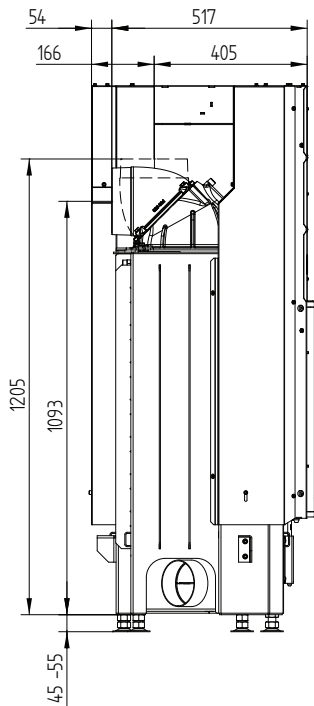
ECKA 76/45/57Rh rechts liftdeur - warmtewisselaar verticaal / aansluitstuk rookafvoer 45°



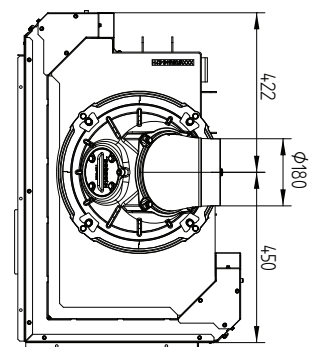
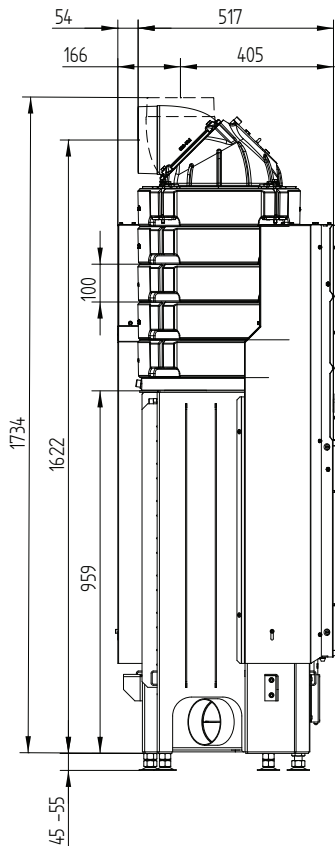
# ECKA 76/45/57Rh

Technische gegevens  
Stand 09/2023

## ECKA 76/45/57Rh rechts liftdeur - gietijzeren koepel



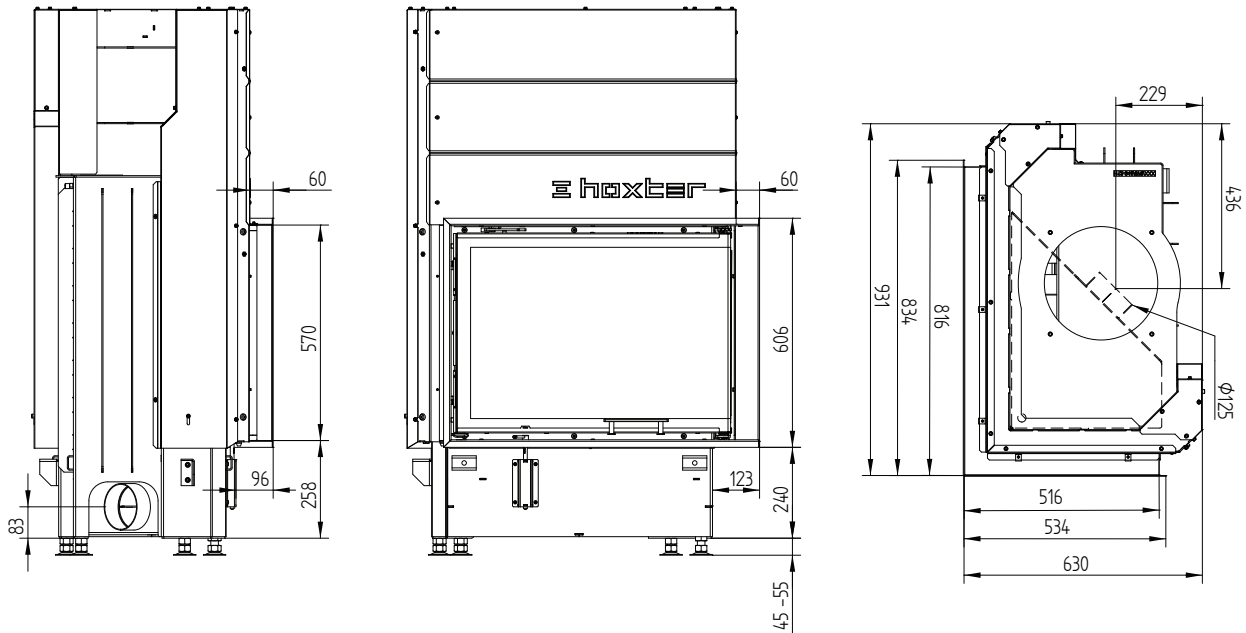
## ECKA 76/45/57Rh rechts liftdeur - accumulatieingen



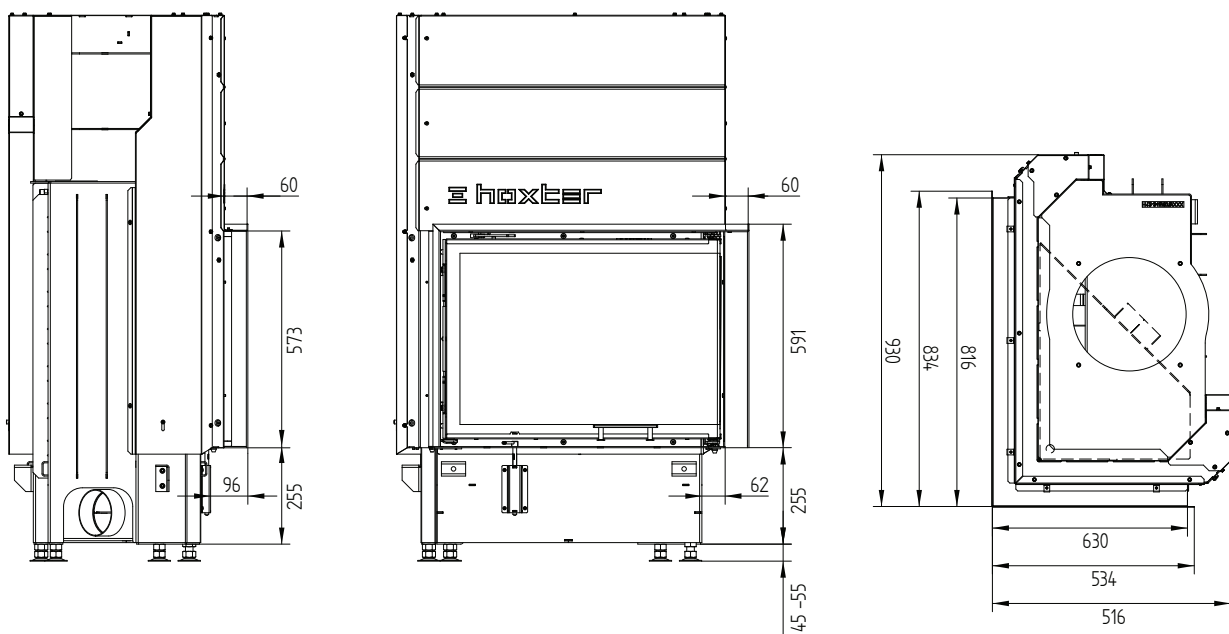
# ECKA 76/45/57Rh

Technische gegevens  
Stand 09/2023

## Afdekkader 76/45/57Rh rechts liftdeur 6-zijdig 1 x 90° 60 mm / aansluiting



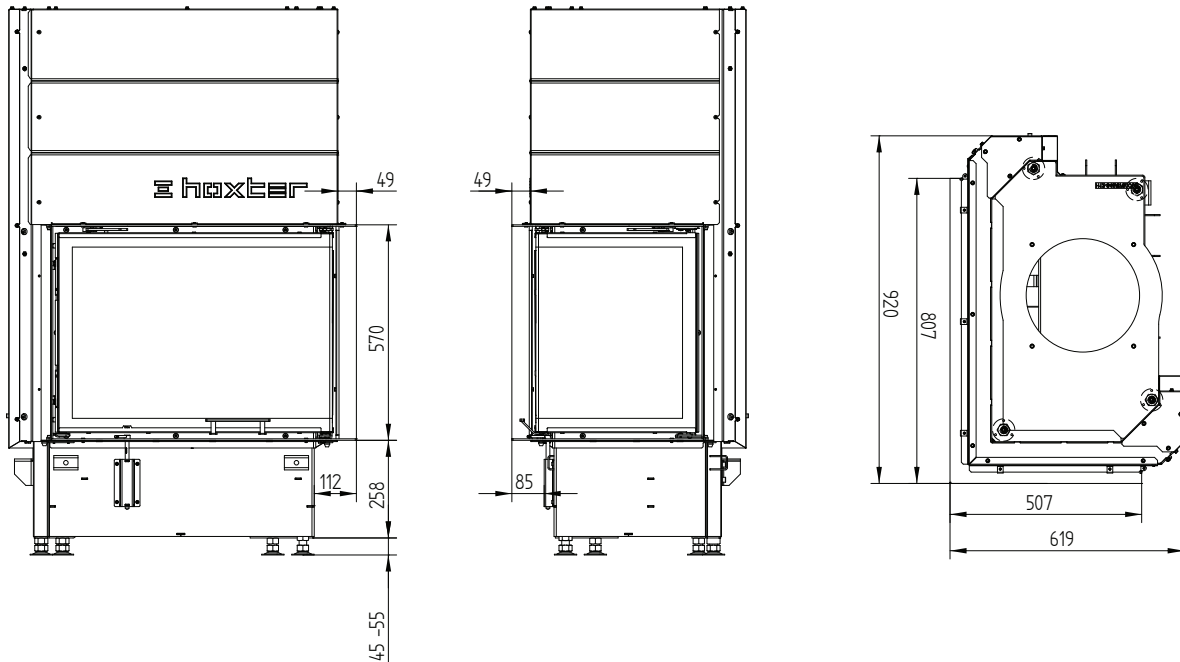
## Afdekkader 76/45/57Rh rechts liftdeur 4-zijdig 1 x 90° 60 mm



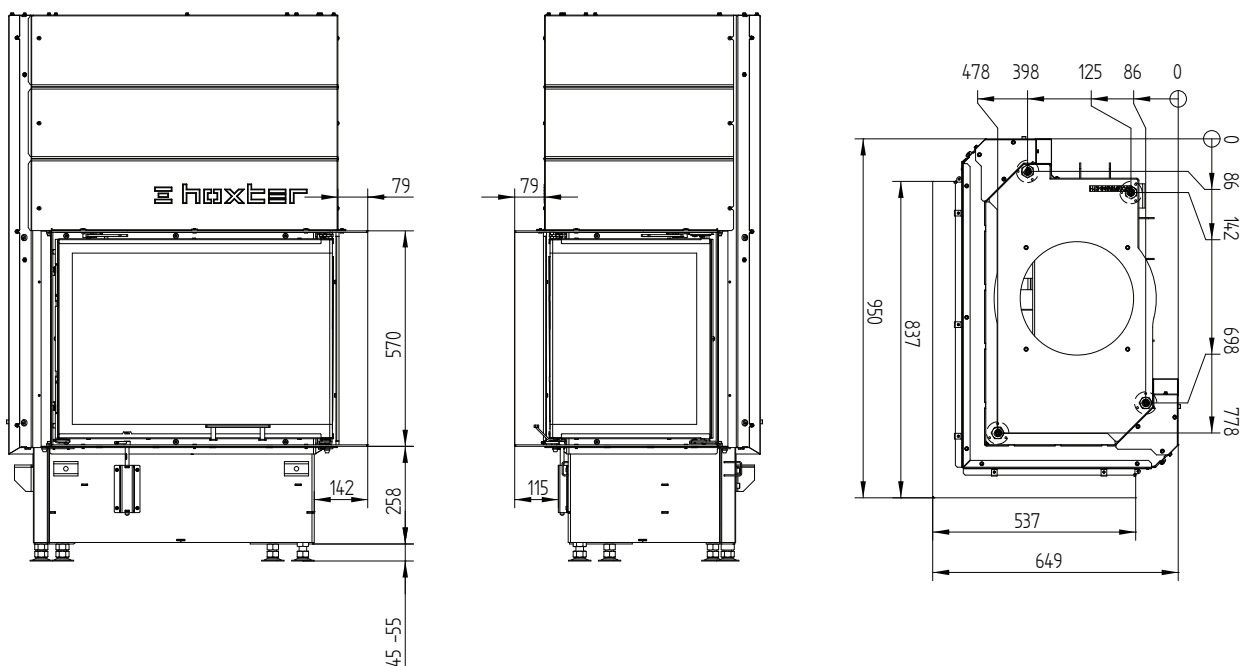
# ECKA 76/45/57Rh

Technische gegevens  
Stand 09/2023

## Opbouwkader 76/45/57Rh rechts liftdeur 6-zijdig 50 mm



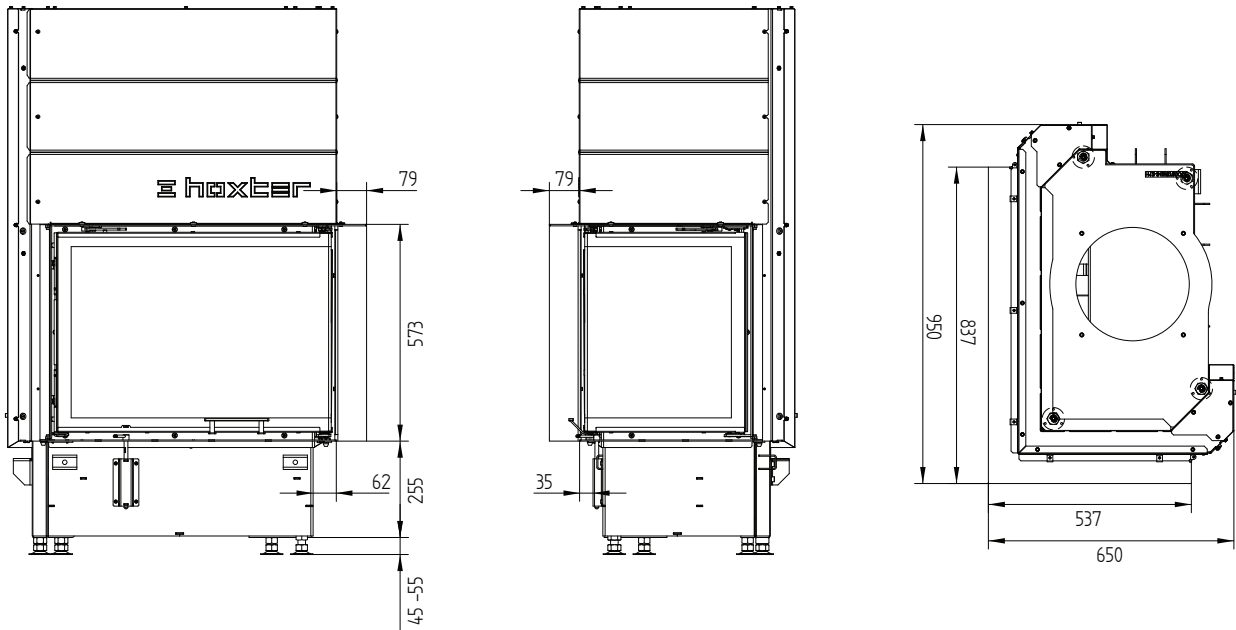
## Opbouwkader 76/45/57Rh rechts liftdeur 6-zijdig 80 mm / voeten



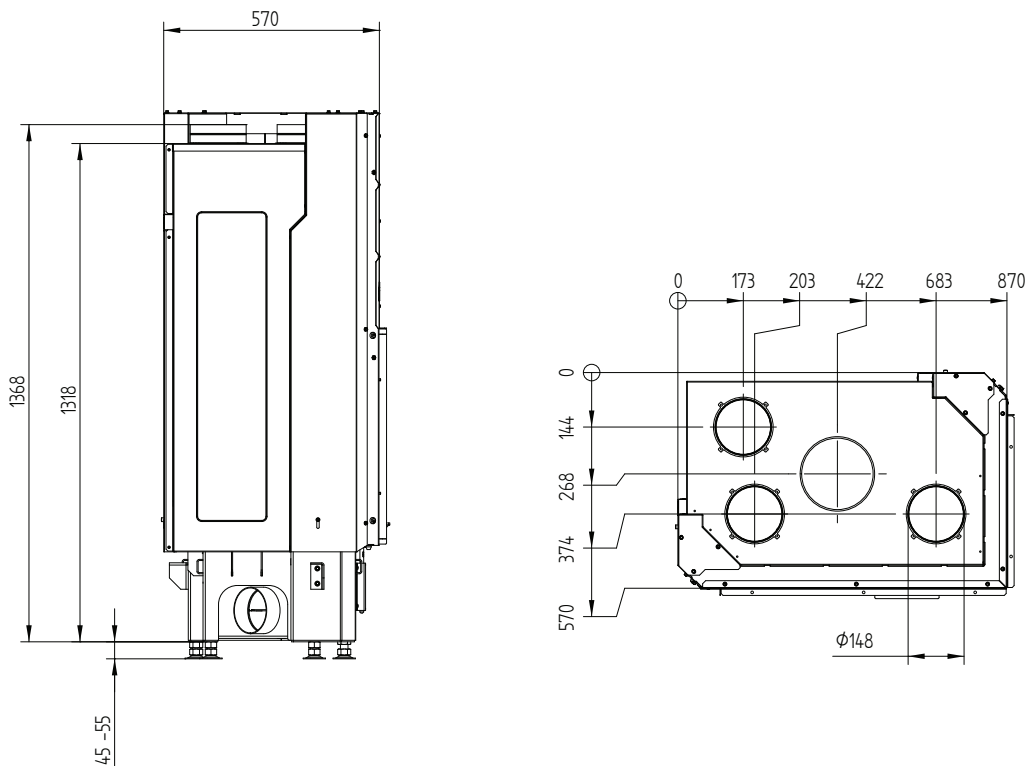
# ECKA 76/45/57Rh

Technische gegevens  
Stand 09/2023

## Opbouwkader 76/45/57Rh rechts liftdeur 4-zijdig 80 mm



## Convectiemantel ECKA 76/45/57Rh liftdeur warmtewisselaar verticaal



M 1:20