

Dane techniczne

| | eksploatacja z bezpośrednim podłączeniem do komina | | eksploatacja z podłączoną masą akumulacyjną | |
|---|--|-----------------------------|---|-----------------------------|
| | kopuła żeliwna | stalowy wymiennik | kopuła żeliwna | redukcja do krążków |
| Energielabel | A+ | A+ | A+ | A+ |
| Betriebsdaten | | | | |
| Nennwärmeleistung | 8 kW | 12 kW | ---- | ---- |
| Wirkungsgrad | > 80 % | > 80 % | ---- | ---- |
| Brennstoffdurchsatz | 2,4 kg/h | 3,6 kg/h | 5,5 kg | 5,5 kg |
| Feuerungsleistung | ---- | ---- | 22 kW | 22 kW |
| mittlere Wärmeabgabe / Speicherdauer ⁵ | ---- | ---- | 2,2 kW / 8 h | 2,2 kW / 8 h |
| Abgasmassenstrom | 8 g/s | 11 g/s | 15 g/s | 15 g/s |
| Förderdruck | 12 Pa | 12 Pa | 12 Pa | 15 Pa |
| Verbrennungsluftbedarf | 25 m ³ /h | 35 m ³ /h | 50 m ³ /h | 50 m ³ /h |
| Mittlere Abgastemperatur | | | | |
| am Stutzen | 249 °C | 280 °C | 347 °C | 354 °C |
| nach 3,4 lfm keramisches Zugsystem KMS 300 ¹ | ---- | ---- | 183 °C | ---- |
| nach dem Aufsatzspeicher (5x Speicherring Ø440mm) | ---- | ---- | ---- | 210 °C |
| Wärmeverteilung | | | | |
| Kamineinsatz | 58–70 % | 58–70 % | 34 % | 32 % |
| Sichtscheibe (einfache / doppelte Verglasung) | 42 / 30 % | 42 / 30 % | 42 / 30 % | 42 / 30 % |
| zusätzliche Speichermasse | ---- | ---- | 24–36 % | 26–38 % |
| Daten für Bauweise mit Luftgitter | | | | |
| Mindestgitterquerschnitt für Zuluft / Umluft | 700 / 850 cm ² | 1050 / 1250 cm ² | 1050 / 1250 cm ² | 1050 / 1250 cm ² |
| min Abstände zur Dämmflächen / zum Aufstellboden | 50 / 0 mm | | 50 / 0 mm | |
| Wärmedämmung Referenzdämmstoff ² Decke / Rückwand / Seitenwände / Boden | 140 / 100 / 100 / 0 mm | | 140 / 100 / 100 / 0 mm | |
| Ersatzdämmstoff Calciumsilikat ³ Decke / Rückwand / Seitenwände / Boden | 110 / 80 / 80 / 0 mm | | 110 / 80 / 80 / 0 mm | |
| Daten für geschlossene Bauweise (altern. Gitter zu) | | | | |
| Mindest- wärmeabgebende Oberfläche ⁴ | według TROL | | 4,5 m ² | |
| min Abstände zur Dämmflächen / zum Aufstellboden | 50 / 20 mm | | 50 / 20 mm | |
| Wärmedämmung Referenzdämmstoff ² Decke / Rückwand / Seitenwände / Boden | 190 / 140 / 140 / 20 mm | | 160 / 100 / 100 / 20 mm | |
| Ersatzdämmstoff Calciumsilikat ³ Decke / Rückwand / Seitenwände / Boden | 140 / 110 / 110 / 20 mm | | 140 / 110 / 110 / 20 mm | |
| Allgemeine technische Informationen | | | | |
| Gesamtgewicht / davon Feuerungsauskleidung | circa 298 / 86 kg | | circa 298 / 86 kg | |
| Feuerraumboden (Breite x Tiefe) | 605 x 305 mm | | | |
| Verbrennungsluftstutzen | Ø 125 mm | | | |
| Verwendung bei geschlossener Bauweise nach Fachregel | odpowiednie | | | |
| Geprüft nach | EN 13229 | | | |
| Erfüllt Werte | 1. BImSchV (Stufe2), 15a BVG, NS 3059 | | | |

1 Długość ciągu określona w badaniach. Dokładna długość ciągu ustalana jest poprzez przeliczenie (program przeliczeniowy Ortner / KOV) zgodnie z obowiązującymi przepisami budowlanymi

2 Wełna mineralna wg AGI-Q 132

3 Przykład płyta SkamoEnclosure 225 kg/m³

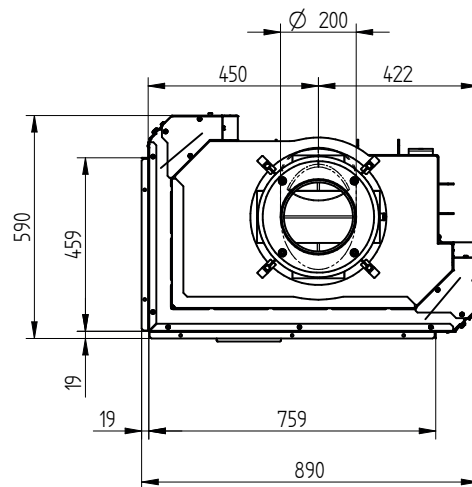
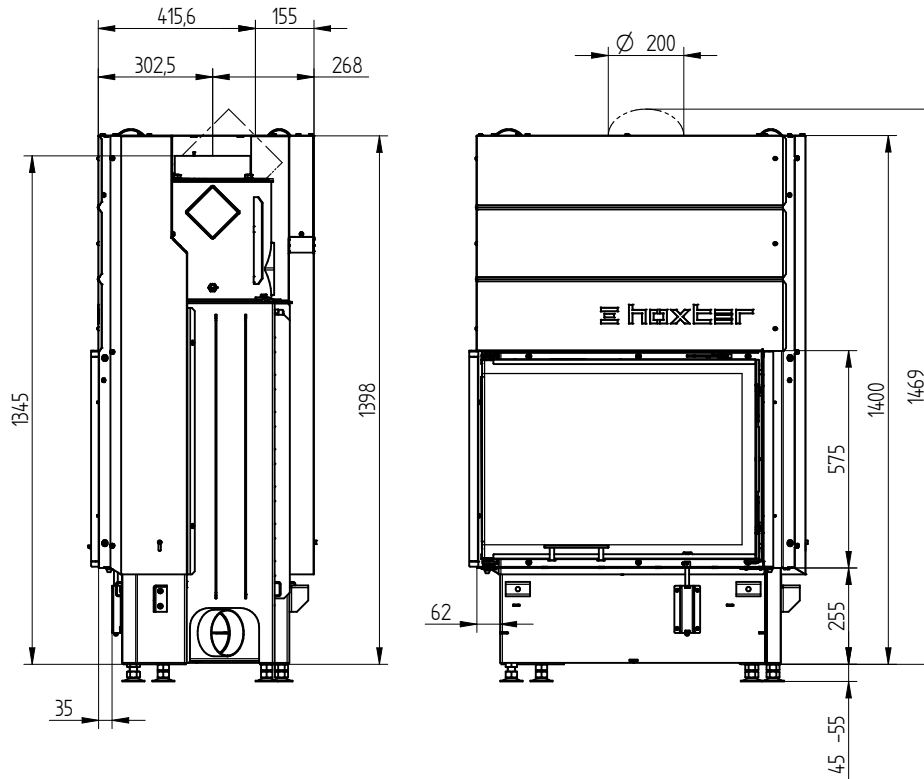
4 Wartość średnia zależy od długości akumulacji i właściwości materiału. Podane wartości dotyczą szamotu o grubości 3 cm i przewodności cieplnej 500 W/m²

5 Praca w trybie akumulacyjnym, jedna dawka paliwa na czas akumulacji, w budynku zamkniętym o sprawności > 80%.

ECKA 76/45/57Lh

Dane techniczne
Wersja 09/2023

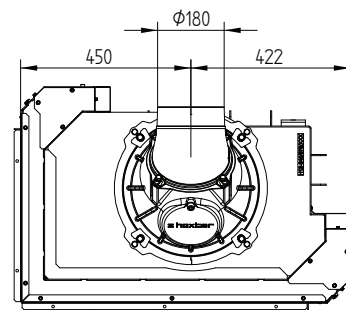
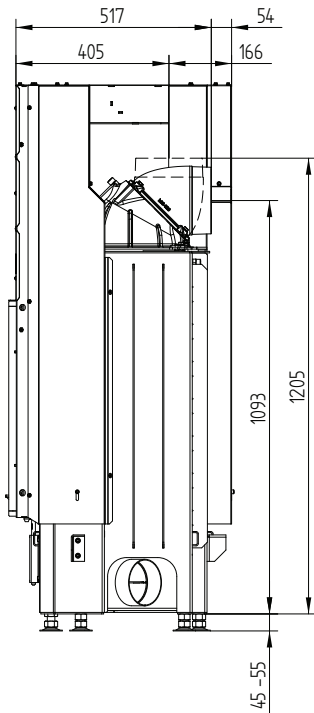
ECKA 76/45/57Lh lewy drzwi podnoszone do góry
ze stalowym pionowym wymiennikiem / kołnierz wylotu spalin 45°



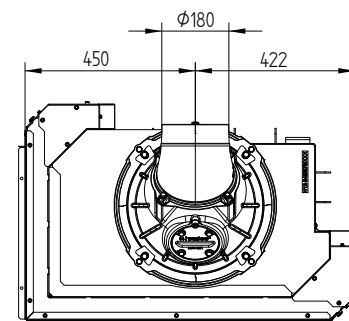
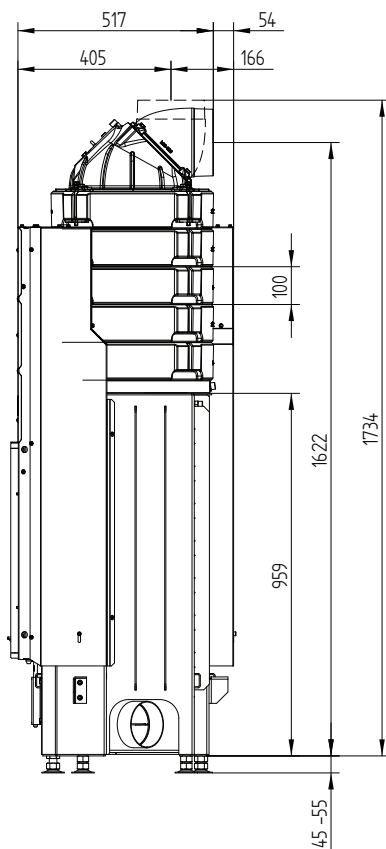
ECKA 76/45/57Lh

Dane techniczne
Wersja 09/2023

ECKA 76/45/57Lh lewy drzwi podnoszone do góry kopuła żeliwna



ECKA 76/45/57Lh lewy drzwi podnoszone do góry zestaw krążków

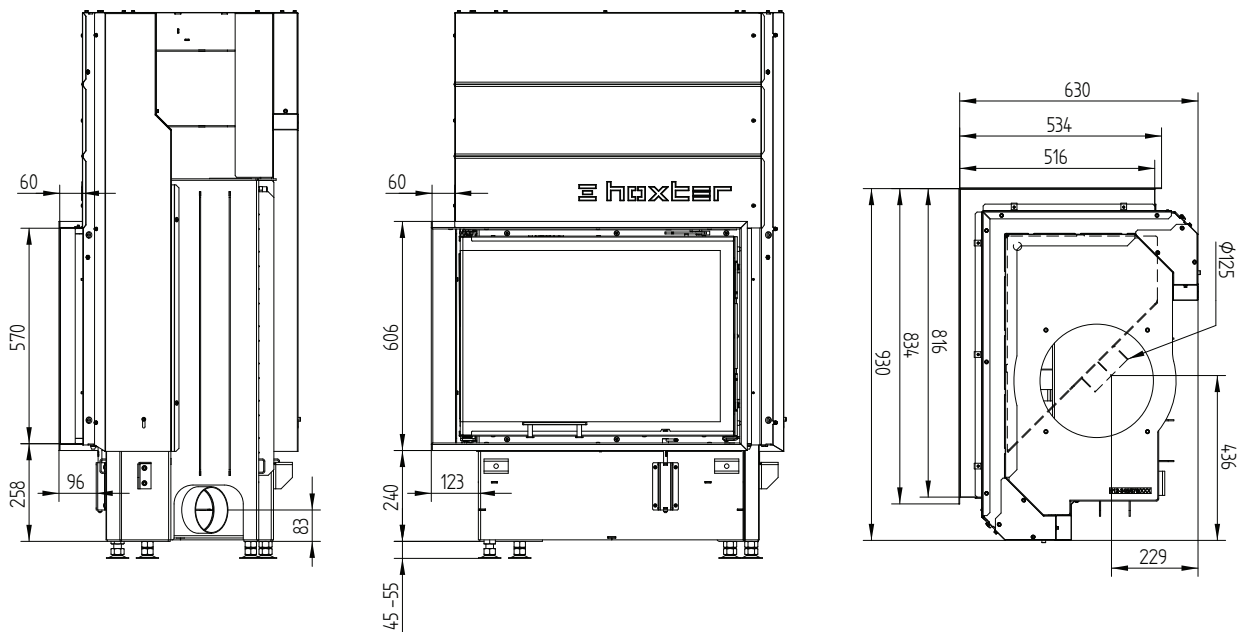


ECKA 76/45/57Lh

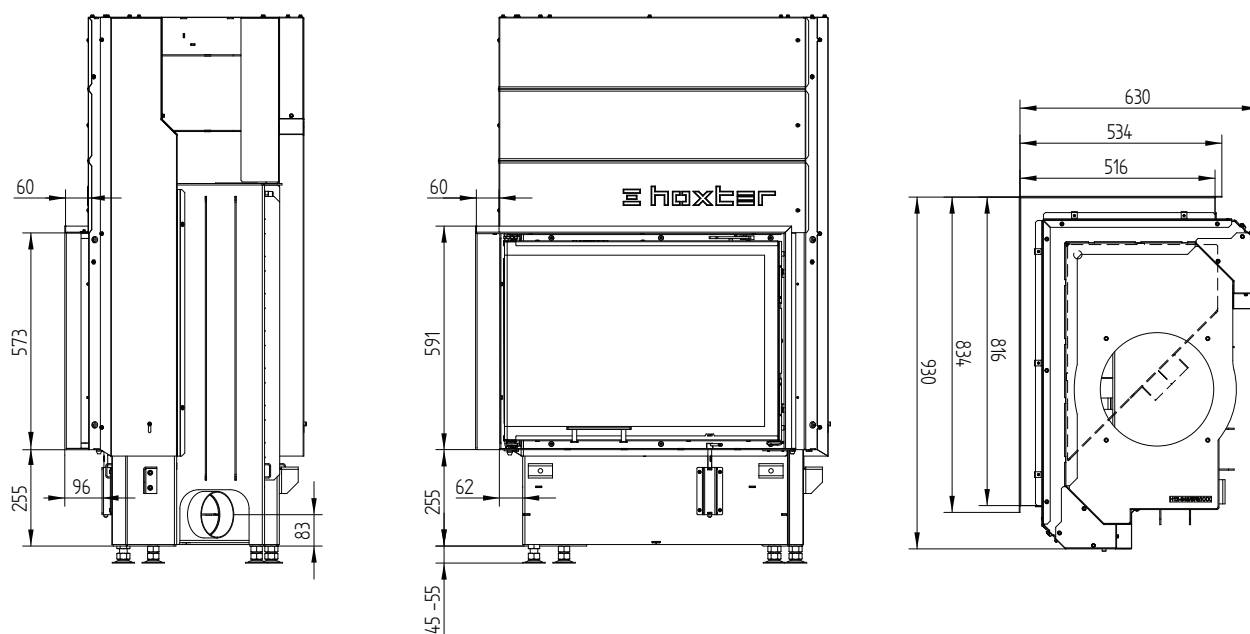
Dane techniczne

Wersja 09/2023

Rama maskująca 76/45/57Lh lewy drzwi podnoszone do góry 6-stronna 1 x 90° 60 mm / wlot powietrza



Rama maskująca 76/45/57Lh lewy drzwi podnoszone do góry 4-stronna 1 x 90° 60 mm

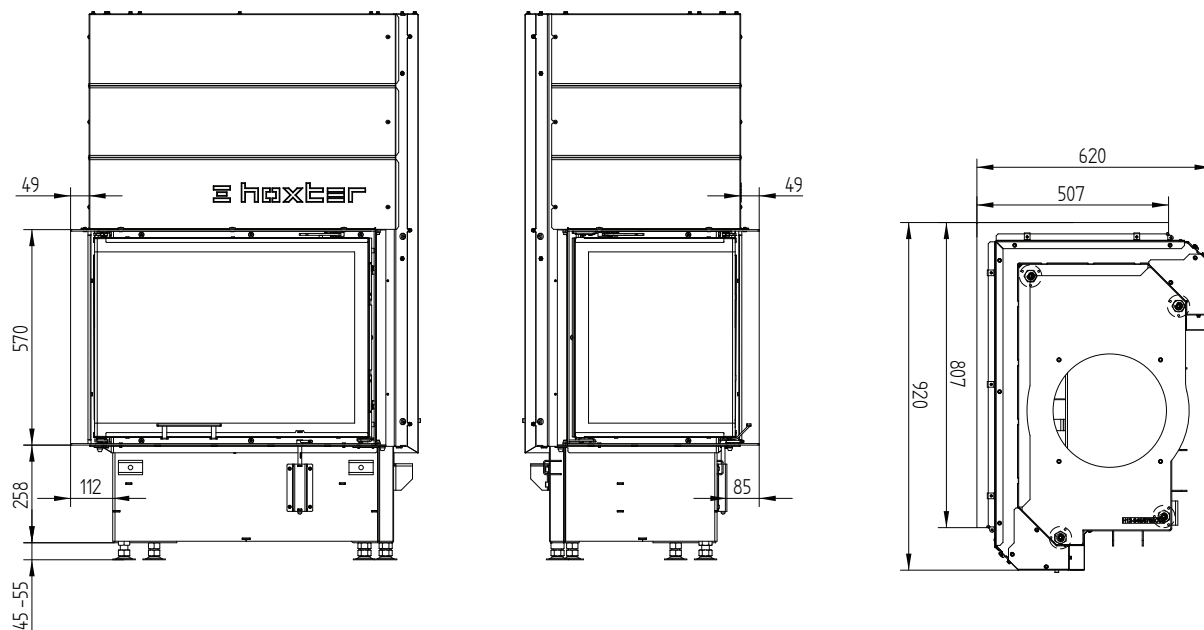


ECKA 76/45/57Lh

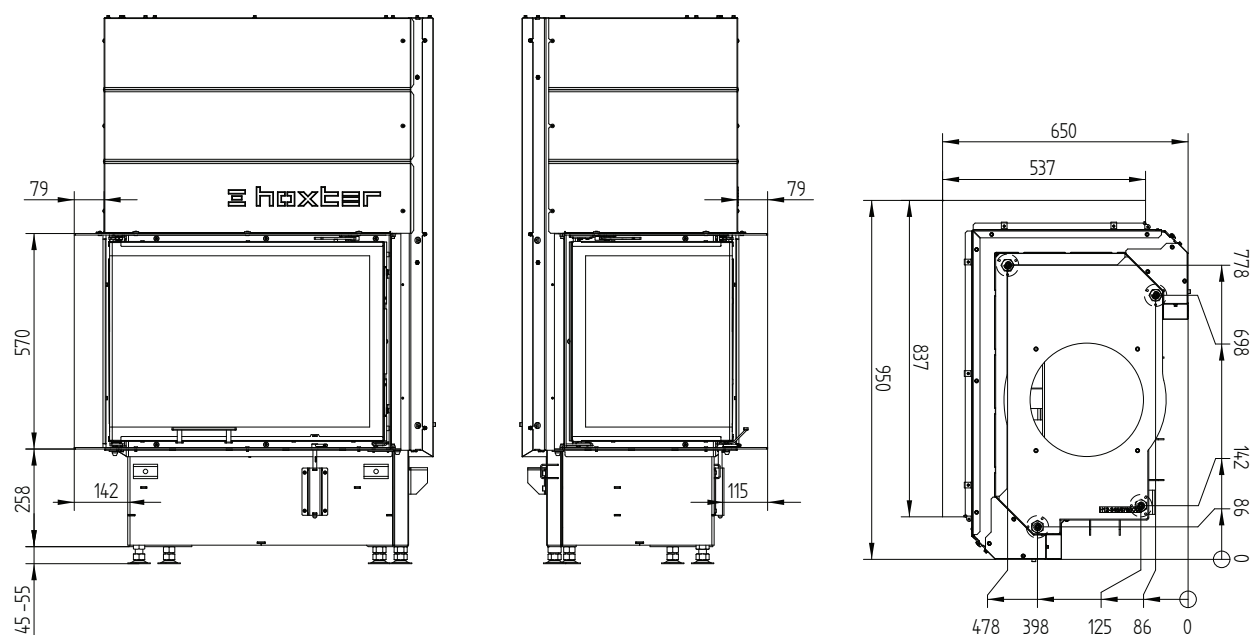
Dane techniczne

Wersja 09/2023

Rama montażowa 76/45/57Lh lewy drzwi podnoszone do góry 6-stronna 50 mm



Rama montażowa 76/45/57Lh lewy drzwi podnoszone do góry 6-stronna 80 mm / nogi

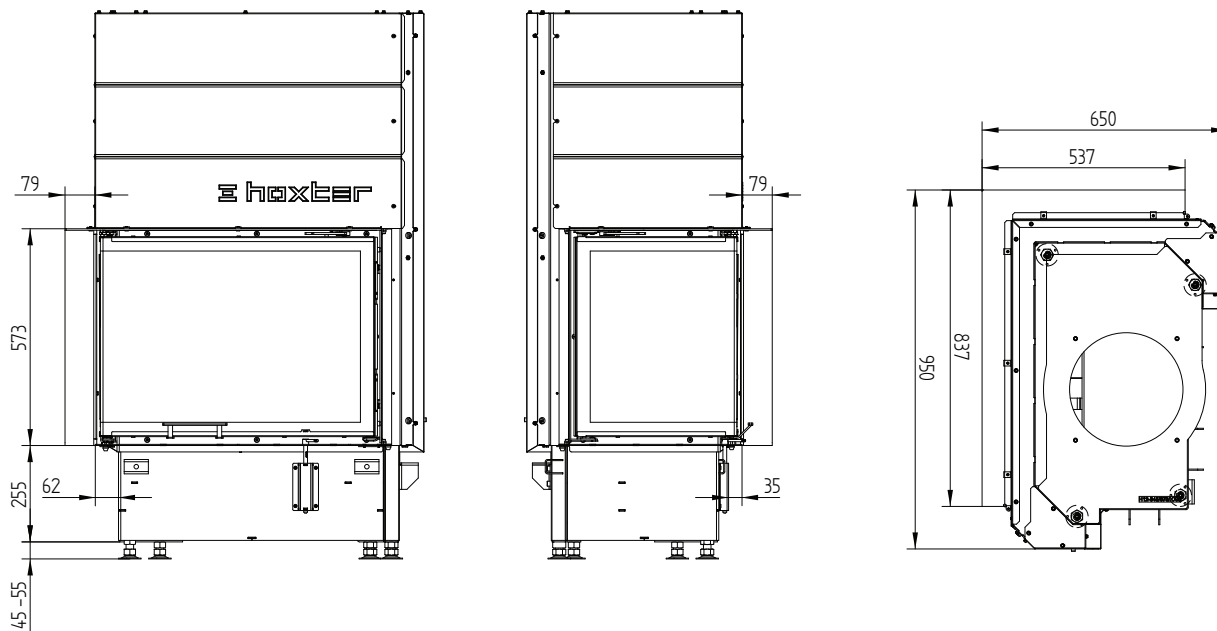


ECKA 76/45/57Lh

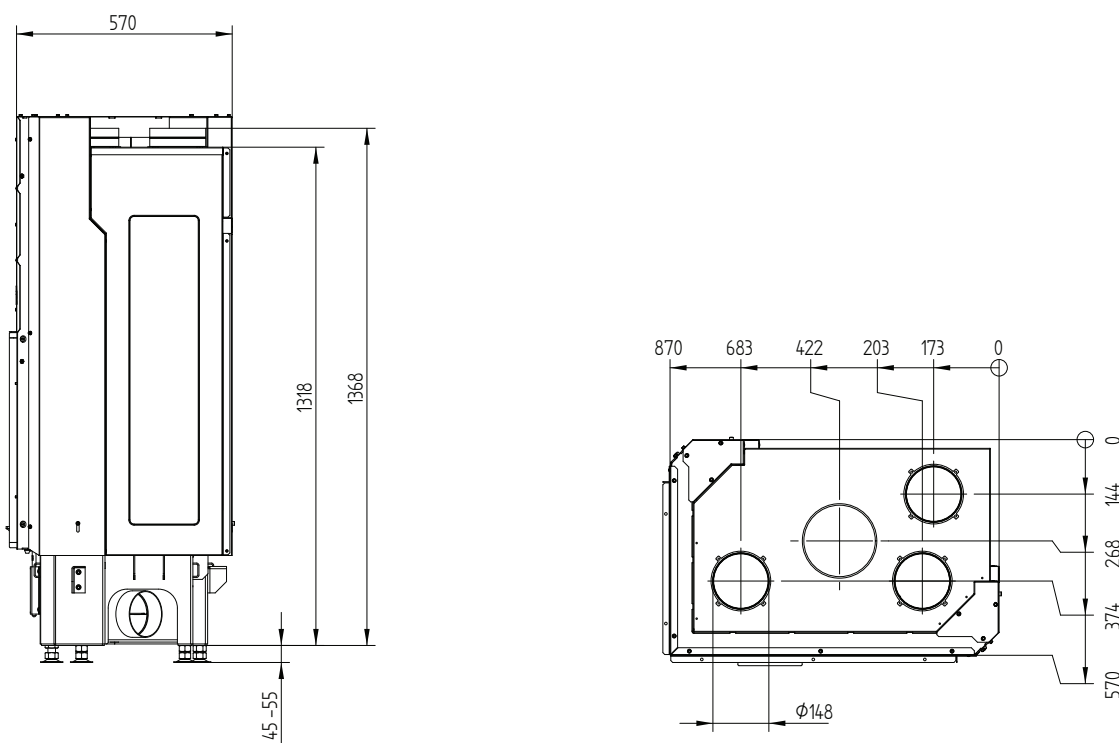
Dane techniczne

Wersja 09/2023

Rama montażowa 76/45/57Lh lewy drzwi podnoszone do góry 4-stronna 80 mm



Dystrybutor ECKA 76/45/57Lh ze stalowym wymiennikiem pionowym



M 1:20

Dane techniczne

| | eksploatacja z bezpośrednim podłączeniem do kominia | | eksploatacja z podłączoną masą akumulacyjną | |
|--|---|-----------------------------|---|-----------------------------|
| | kopuła żeliwna | stalowy wymiennik | kopuła żeliwna | redukcja do krążków |
| Etykieta energetyczna | A+ | A+ | A+ | A+ |
| Dane użytkowe | | | | |
| Moc nominalna | 8 kW | 12 kW | ---- | ---- |
| Sprawność | > 80 % | > 80 % | ---- | ---- |
| Zużycie paliwa | 2,4 kg/h | 3,6 kg/h | 5,5 kg | 5,5 kg |
| Moc paleniska | ---- | ---- | 22 kW | 22 kW |
| Średnia moc cieplna / czas akumulacji ⁵ | ---- | ---- | 2,2 kW / 8 h | 2,2 kW / 8 h |
| Przepływ gazów spalinowych | 8 g/s | 11 g/s | 15 g/s | 15 g/s |
| Wymagany ciąg kominowy | 12 Pa | 12 Pa | 12 Pa | 15 Pa |
| Wymagana ilość powietrza do spalania | 25 m ³ /h | 35 m ³ /h | 50 m ³ /h | 50 m ³ /h |
| Średnia temperatura gazów spalinowych | | | | |
| przy wylocie | 249 °C | 280 °C | 347 °C | 354 °C |
| za 3,4 bm. systemu KMS 300 ¹ | ---- | ---- | 183 °C | ---- |
| za zabudową akumulacyjną (5x krążek aku. Ø440mm) | ---- | ---- | ---- | 210 °C |
| Informacje dotyczące konstrukcji z kratkami | | | | |
| Minimalna powierzchnia kratki dolnej/ górnej | 58–70 % | 58–70 % | 34 % | 32 % |
| Minimalny odstęp od powierzchni izolowanych / podłogi | 42 / 30 % | 42 / 30 % | 42 / 30 % | 42 / 30 % |
| dotatkowa masa akumulacyjna | ---- | ---- | 24–36 % | 26–38 % |
| Informacje dotyczące konstrukcji z kratkami | | | | |
| Minimalna powierzchnia kratki górnej / dolnej | 700 / 850 cm ² | 1050 / 1250 cm ² | 1050 / 1250 cm ² | 1050 / 1250 cm ² |
| Minimalny odstęp od powierzchni izolowanych / podłogi | 50 / 0 mm | | 50 / 0 mm | |
| Odniesienie do izolacji ² sufit / ściana tylna / ściana boczna / podłoga | 140 / 100 / 100 / 0 mm | | 140 / 100 / 100 / 0 mm | |
| Izolacja z krzemianu wapnia ³ sufit / ściana tylna / ściana boczna / podłoga | 110 / 80 / 80 / 0 mm | | 110 / 80 / 80 / 0 mm | |
| Informacje dla konstrukcji bez krutek (kratki zamknięte) | | | | |
| Minimalna aktywna powierzchnia promieniowania ⁴ | według TROL | | 4,5 m ² | |
| Minimalna odległość od powierzchni izolowanych / podłogi | 50 / 20 mm | | 50 / 20 mm | |
| Odniesienie do izolacji ² sufit / ściana tylna / ściana boczna / podłoga | 190 / 140 / 140 / 20 mm | | 160 / 100 / 100 / 20 mm | |
| Izolacja z krzemianu wapnia ³ sufit / ściana tylna / ściana boczna / podłoga | 140 / 110 / 110 / 20 mm | | 140 / 110 / 110 / 20 mm | |
| Ogólne informacje techniczne | | | | |
| Ciężar całkowity / ciężar wykładziny paleniska | circa 298 / 86 kg | | circa 298 / 86 kg | |
| Wymiary paleniska (szerokość x głębokość) | 605 x 305 mm | | | |
| Średnica doprowadzenia powietrza do spalania | Ø 125 mm | | | |
| Stosować w zamkniętej zabudowie akumulacyjnej zgodnie z przepisami | odpowiednie | | | |
| Testowane zgodnie z | EN 13229 | | | |
| Spełnia wymagania norm | 1. BImSchV (Stufe2), 15a BVG, NS 3059 | | | |

1 Długość ciągu określona w badaniach. Dokładna długość ciągu ustalana jest poprzez przeliczenie (program przeliczeniowy Ortner / KOV) zgodnie z obowiązującymi przepisami budowlanymi

2 Wełna mineralna wg AGI-Q 132

3 Przykład płyta SkamoEnclousure 225 kg/m³

4 Wartość średnia zależy od długości akumulacji i właściwości materiału. Podane wartości dotyczą szamotu o grubości 3 cm i przewodności cieplnej 500 W/m²

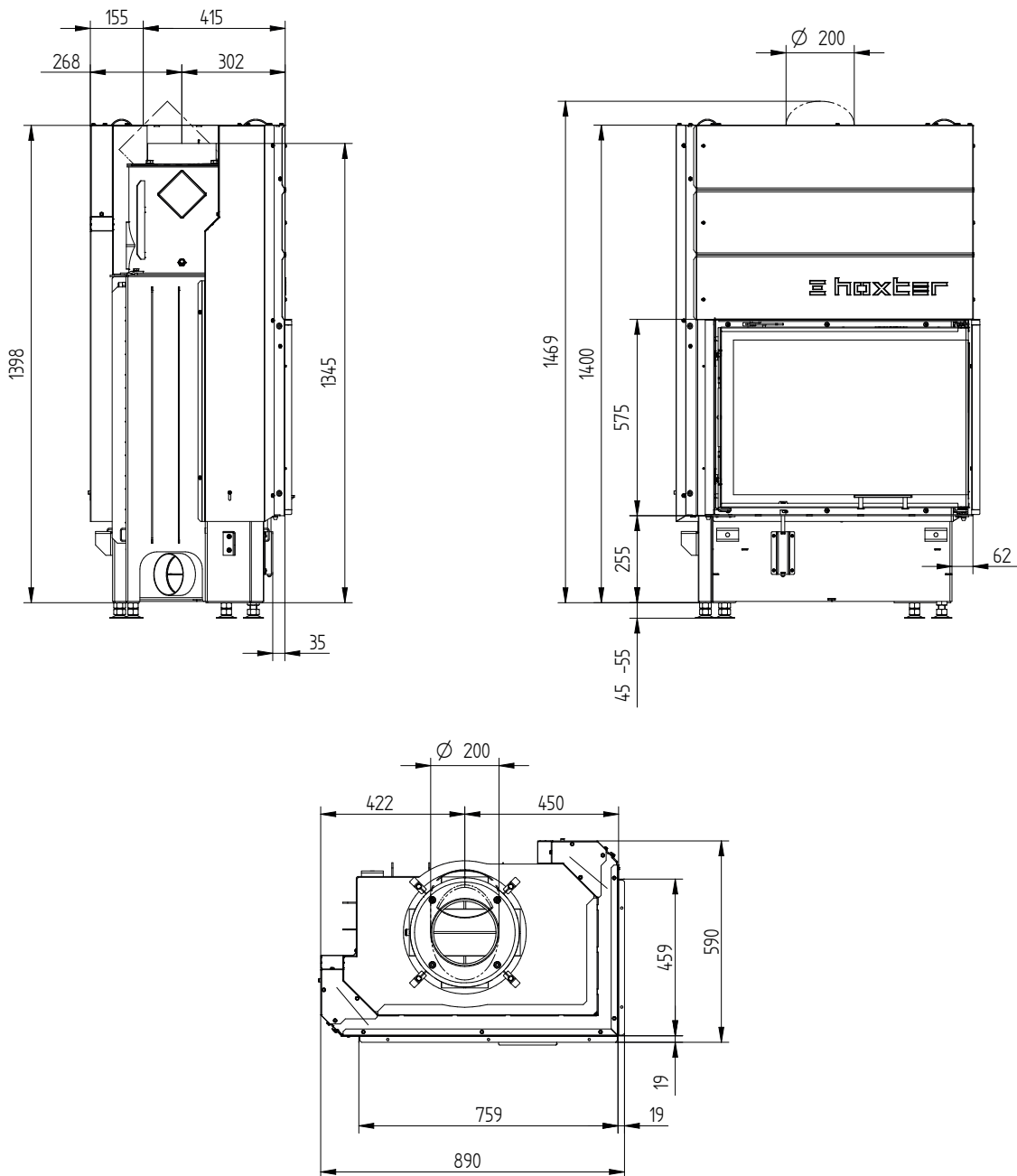
5 Praca w trybie akumulacyjnym, jedna dawka paliwa na czas akumulacji, w budynku zamkniętym o sprawności > 80%.

ECKA 76/45/57Rh

Dane techniczne

Wersja 09/2023

ECKA 76/45/57Rh prawy drzwi podnoszone do góry
ze stalowym pionowym wymiennikiem / kołnierz wylotu spalin 45°

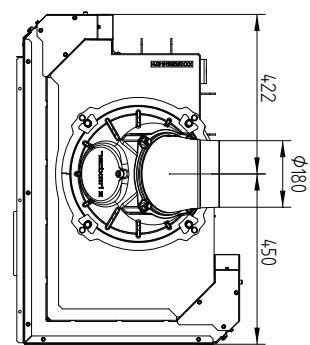
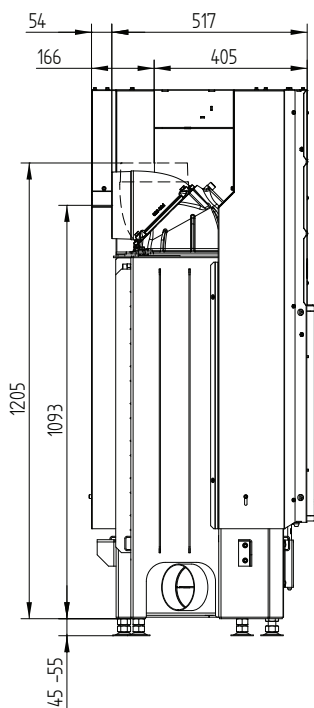


ECKA 76/45/57Rh

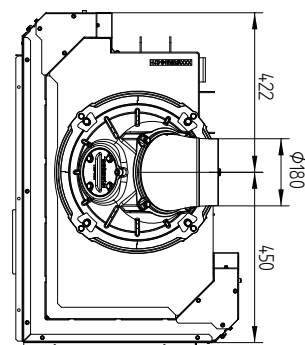
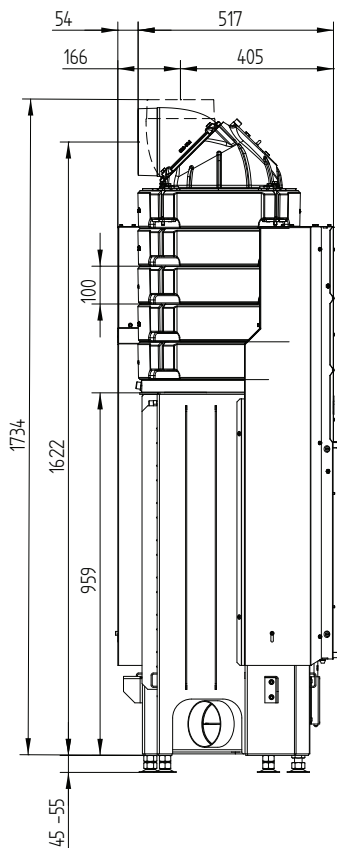
Dane techniczne

Wersja 09/2023

ECKA 76/45/57Rh prawy drzwi podnoszone do góry kopuła żeliwna



ECKA 76/45/57Rh prawy drzwi podnoszone do góry zestaw krążków

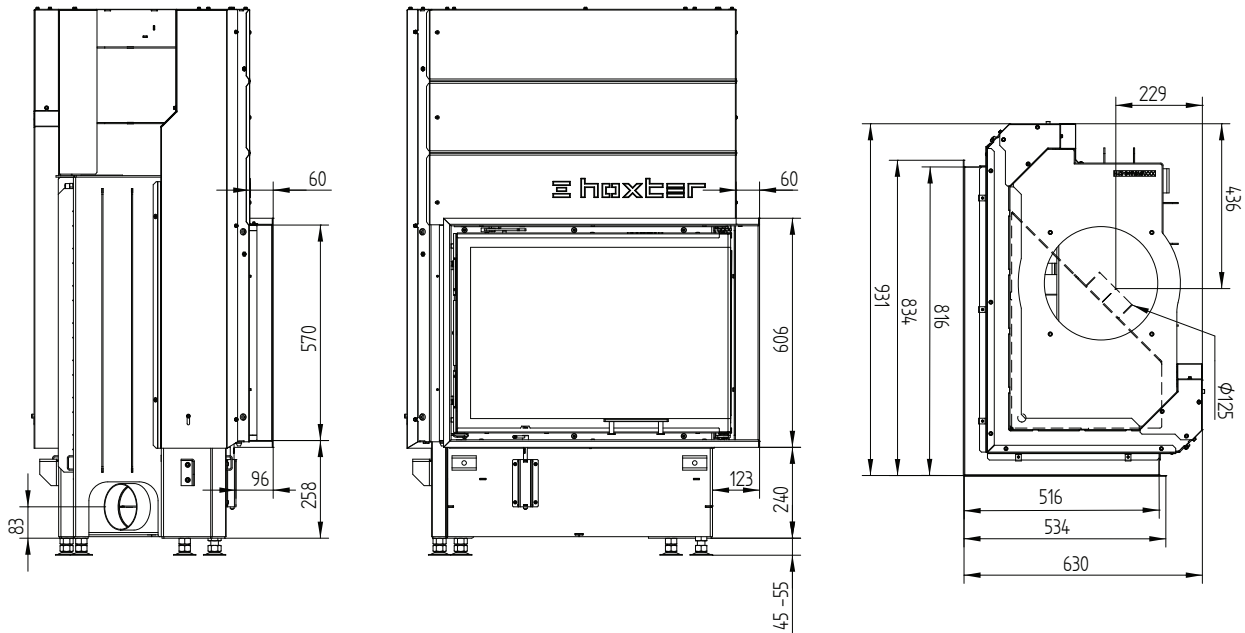


M 1:20

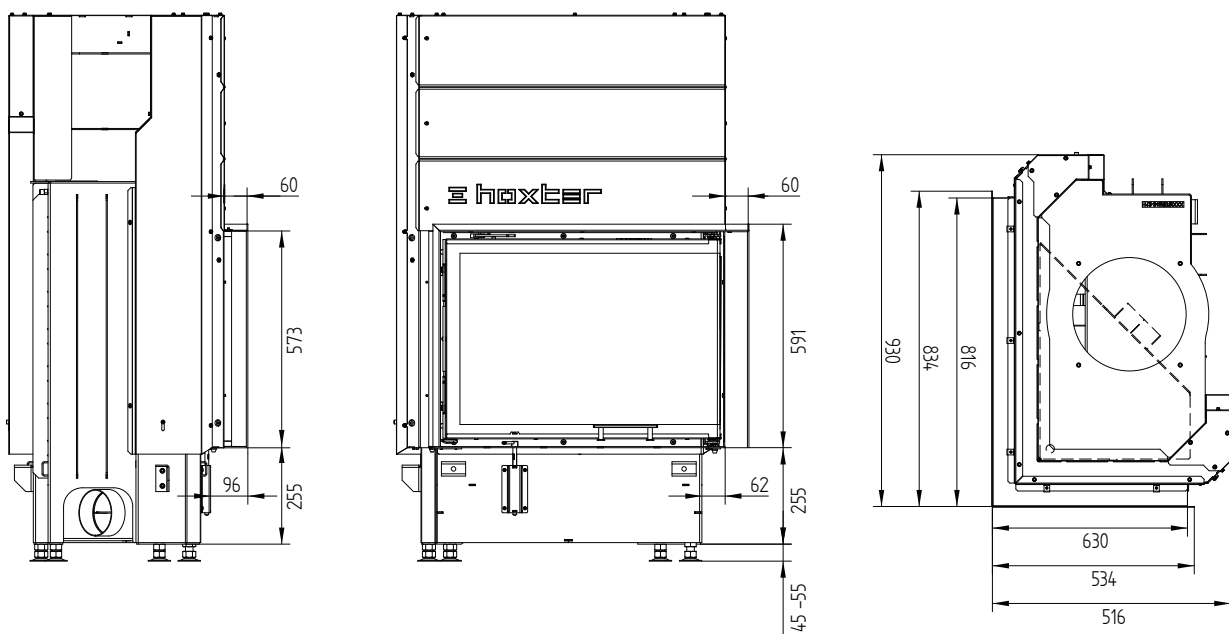
ECKA 76/45/57Rh

Dane techniczne
Wersja 09/2023

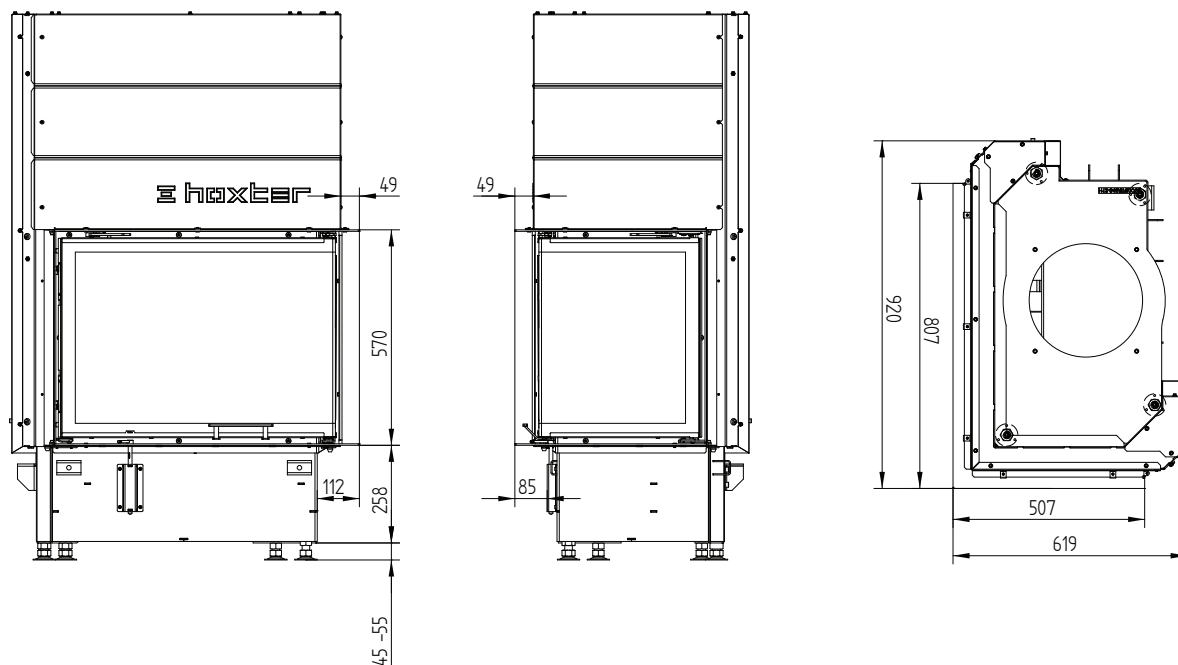
Rama maskująca 76/45/57Rh prawy drzwi podnoszone do góry 6-stronna 1 x 90° 60 mm / wlot powietrza



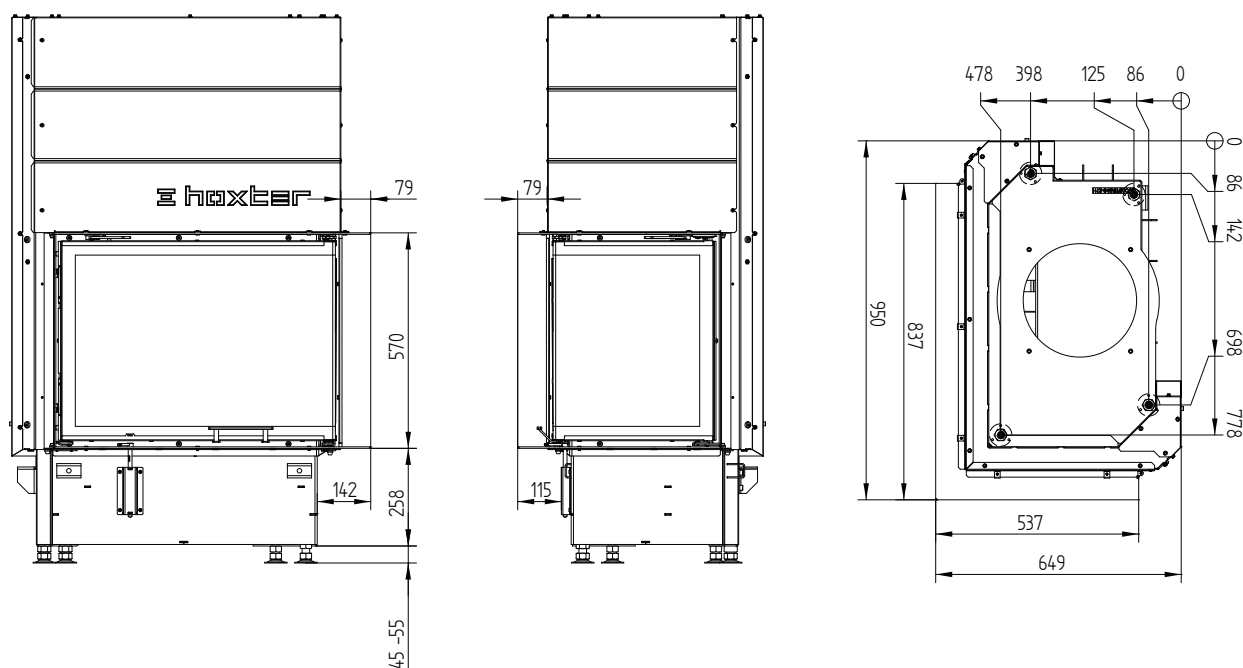
Rama maskująca 76/45/57Rh prawy drzwi podnoszone do góry 4-stronna 1 x 90° 60 mm



Rama montażowa 76/45/57Rh prawy drzwi podnoszone do góry 6-stronna 50 mm



Rama montażowa 76/45/57Rh prawy drzwi podnoszone do góry 6-stronna 80 mm / nogi

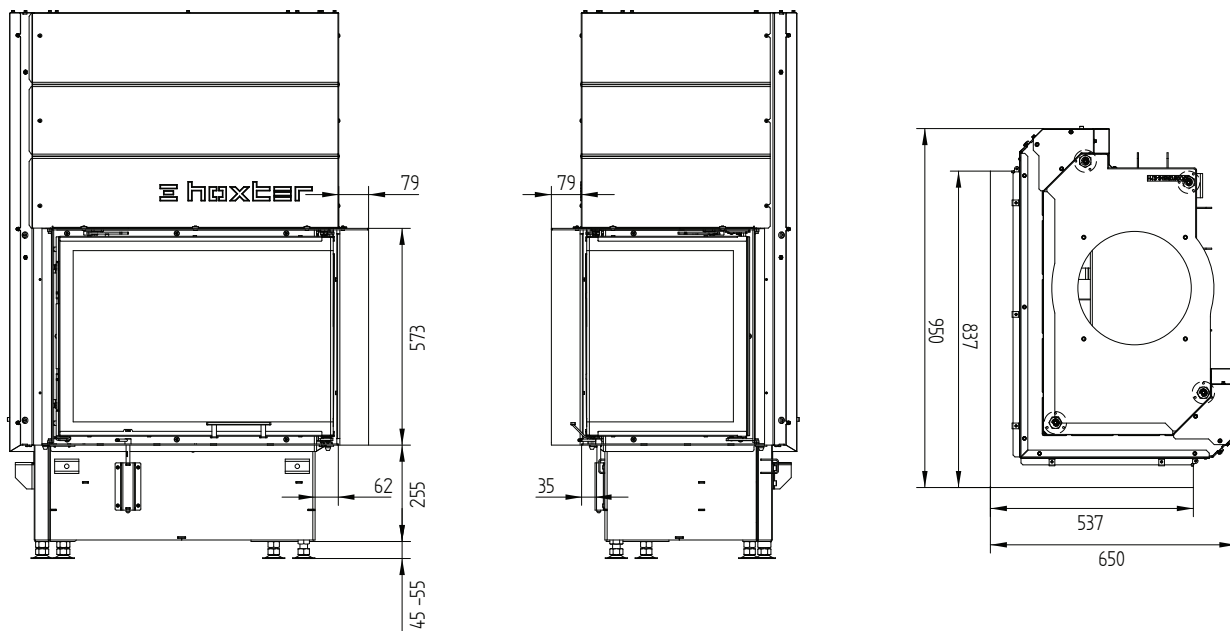


ECKA 76/45/57Rh

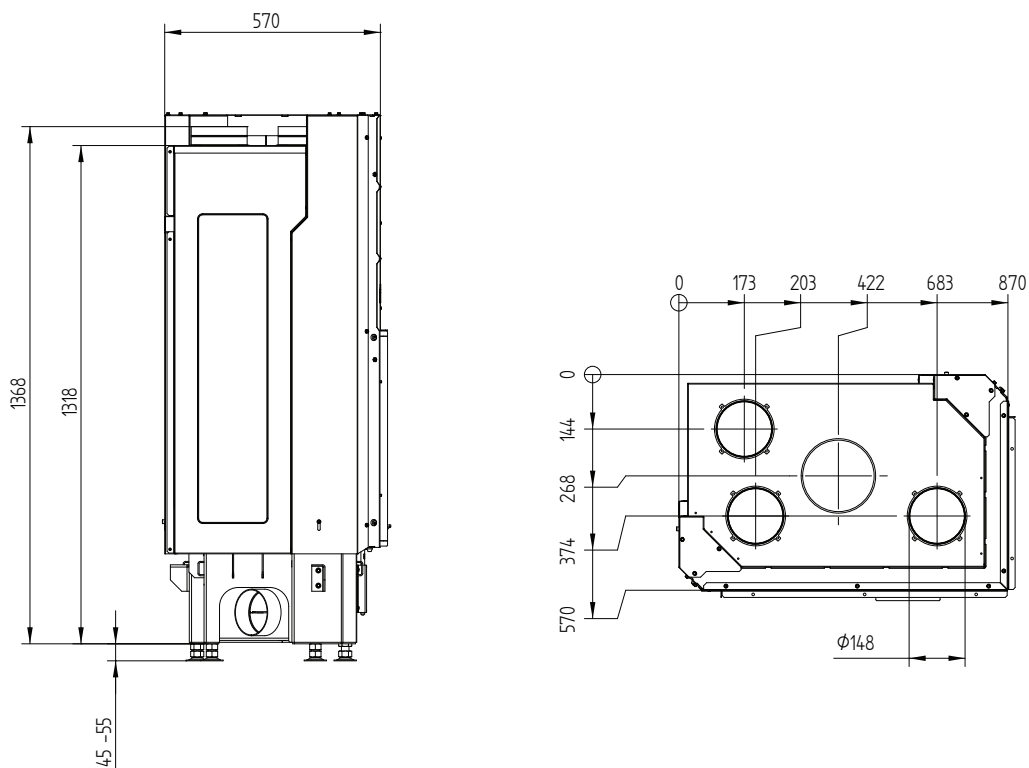
Dane techniczne

Wersja 09/2023

Rama montażowa 76/45/57Rh prawy drzwi podnoszone do góry 4-stronna 80 mm



Dystrybutor ECKA 76/45/57Rh ze stalowym wymiennikiem pionowym



M 1:20