

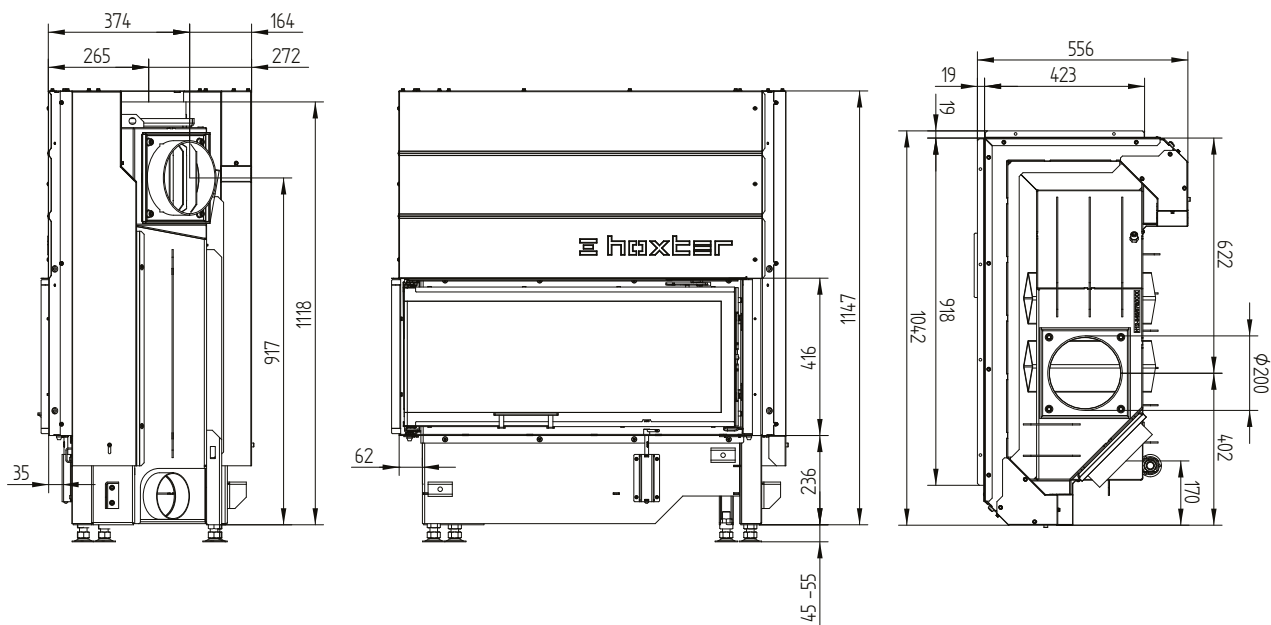
| Dati tecnici | Collegamento diretto alla canna fumaria | Con massa accumulo aggiuntiva | |
|--|---|-------------------------------|---------------------------|
| | A | A | A |
| Etichetta energetica | A | A | A |
| Dati di utilizzo | | | |
| Potenza termica nominale | 11 kW | ---- | ---- |
| Rendimento | > 80 % | ---- | ---- |
| Consuma di legna | 3,2 kg/h | 5 kg | 4 kg |
| Potenza combustione | ---- | 20 kW | 16 kW |
| Potenza termica media / durata dell'accumulo ⁵ | ---- | 2 kW / 8 h | 1,6 kW / 8 h |
| Portata fumi | 10 g/s | 16 g/s | 12 g/s |
| Tiraggio necessario | 12 Pa | 12 Pa | 15 Pa |
| Fabbisogno aria comburente | 30 m ³ /h | 45 m ³ /h | 35 m ³ /h |
| Temperatura fumi media | | | |
| Al raccordo | 238 °C | 344 °C | 333 °C |
| Dopo 2,8 metri lineari di giri fumo ceramici KMS 240 ¹ | ---- | 182 °C | ---- |
| Dopo gli S-anelli accumulatori (5x S-anelli accumulatori Ø345 mm) | ---- | ---- | 241 °C |
| Distribuzione del calore | | | |
| Caminetto | 55 % | 40 % | 40 % |
| Vetro (singolo / doppio) | 45 / 0 % | 45 / 0 % | 45 / 0 % |
| Massa accumulo aggiuntiva | ---- | 15 % | 15 % |
| Dati per la modalità di costruzione con griglia | | | |
| Passaggio aria minimo per griglie circolazione / entrata aria | 700 / 850 cm ² | 700 / 850 cm ² | 700 / 850 cm ² |
| Distanze minime da superfici di isolamento / pavimento | 80 / 0 mm | 80 / 0 mm | |
| Materiale di riferimento per isolamento termico ² Soffitto / Parete posteriore / Pareti laterali / Pavimento | 120 / 80 / 80 / 0 mm | 120 / 80 / 80 / 0 mm | |
| Isolamento in silicato di calcio ³ Soffitto / Parete posteriore / Pareti laterali / Pavimento | 90 / 60 / 60 / 0 mm | 90 / 60 / 60 / 0 mm | |
| Dati per la modalità di costruzione senza griglia (oppure con griglia chiusa) | | | |
| Superficie radiante minima ⁴ | secondo TROL | 4 m ² | |
| Distanze minime da superfici di isolamento / pavimento | 80 / 20 mm | 80 / 20 mm | |
| Materiale di riferimento per isolamento termico ² Soffitto / Parete posteriore / Pareti laterali / Pavimento | 160 / 100 / 100 / 20 mm | 160 / 100 / 100 / 20 mm | |
| Isolamento in silicato di calcio ³ Soffitto / Parete posteriore / Pareti laterali / Pavimento | 120 / 75 / 75 / 20 mm | 120 / 75 / 75 / 20 mm | |
| Informazioni tecniche generali | | | |
| Peso totale / Rivestimento camera di combustione | ca. 300 / 78 kg | ca. 300 / 78 kg | |
| Base della camera di combustione (larghezza x profondità) | 740 x 255 mm | | |
| Raccordo presa aria esterna | Ø 125 mm | | |
| Utilizzo con modalità di costruzione chiusa secondo il regolamento professionale | adatto | | |
| Testato secondo | EN 13229 | | |
| Valori rispettati | Ecodesign, 4 stelle | | |

- 1 Lunghezza del giro fumi utilizzato nella prova. L'indicazione del giro fumi richiede un calcolo (programma Ortner / KOV) con i dettagli costruttivi effettivi
- 2 Lana minerale secondo AGI-Q 132
- 3 Esempio SkamoEnclosure Board 225 kg/m³
- 4 Valore medio relativo alla durata dell'accumulo. Dipende dalle proprietà del materiale e dallo spessore delle pareti dell'edificio. Potenza termica specifica media = circa 500 W/m²
- 5 Funzionamento ad accumulo, una carica di legna per la durata dell'accumulo, con struttura chiusa ed efficienza > 80%

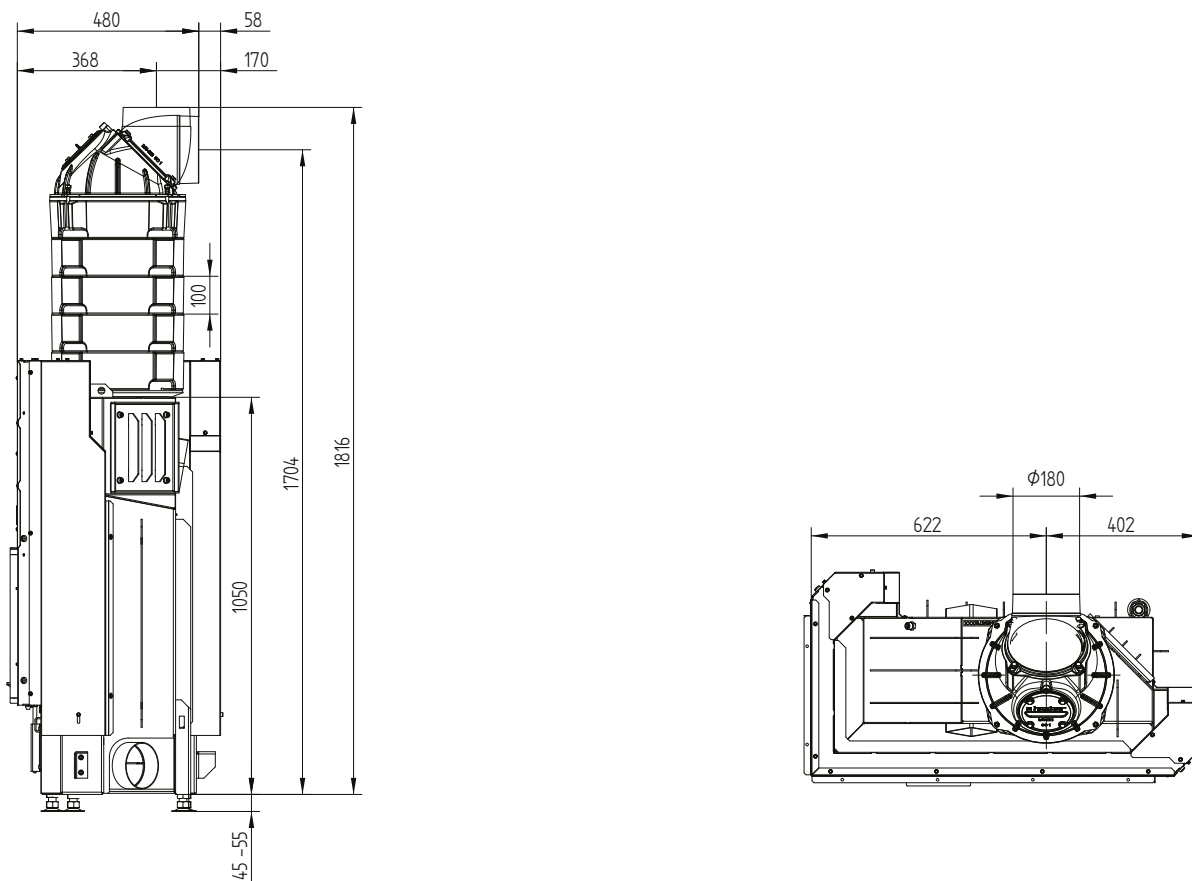
ECKA 90/40/40Lh

Dati tecnici
Versione 09/2023

ECKA 90/40/40Lh sinistra porta a saliscendi



ECKA 90/40/40Lh sinistra porta a saliscendi S-set accumul

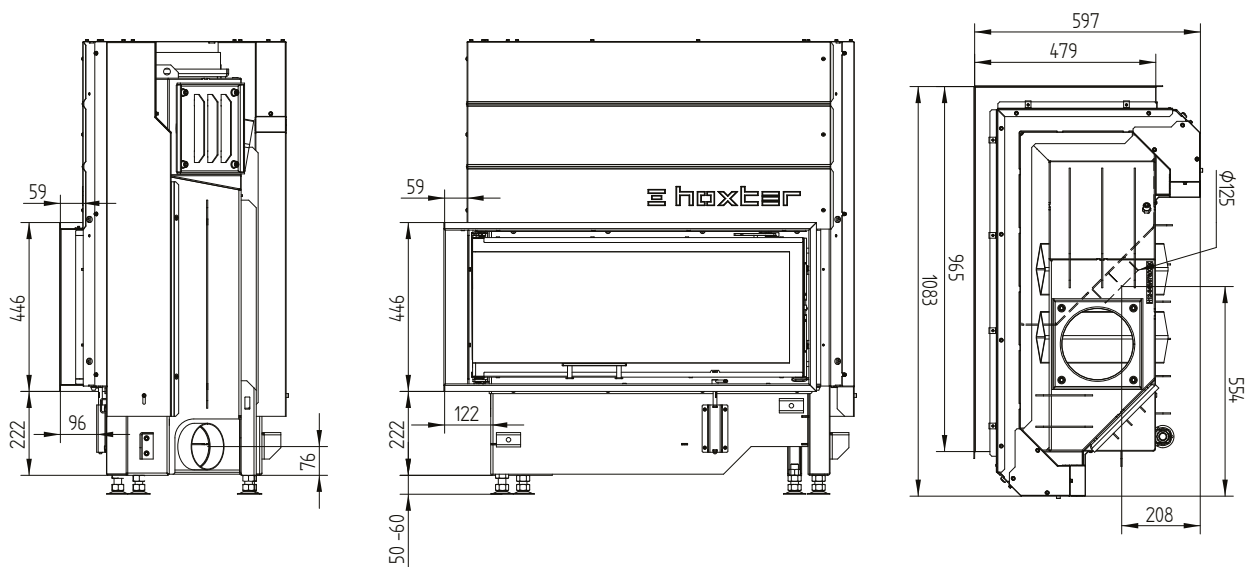


M 1:20

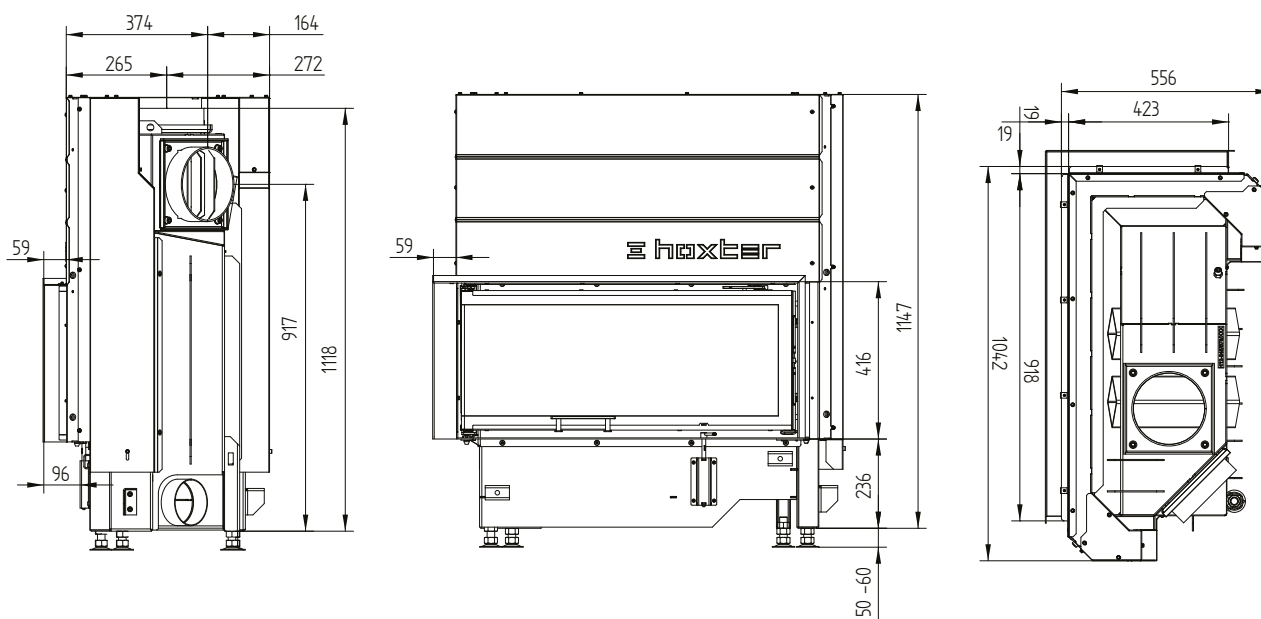
ECKA 90/40/40Lh

Dati tecnici
Versione 09/2023

Cornice 90/40/40Lh sinistra porta a saliscendi 6 lati 1 x 90° 60mm / Collegamento aria di alimentazione



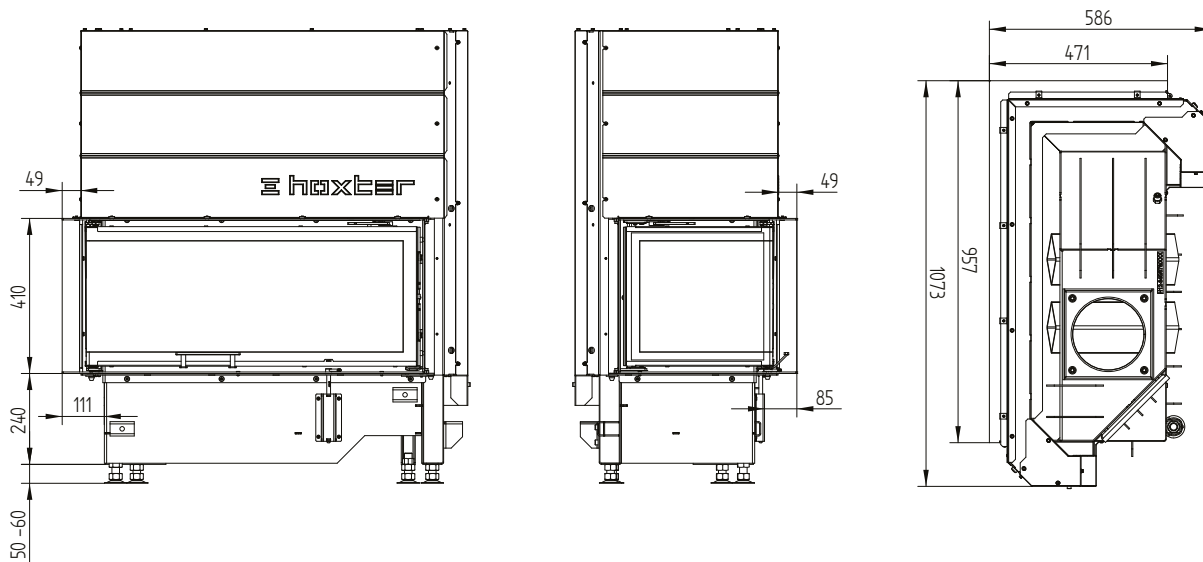
Cornice 90/40/40Lh sinistra porta a saliscendi 4 lati 1 x 90° 60mm



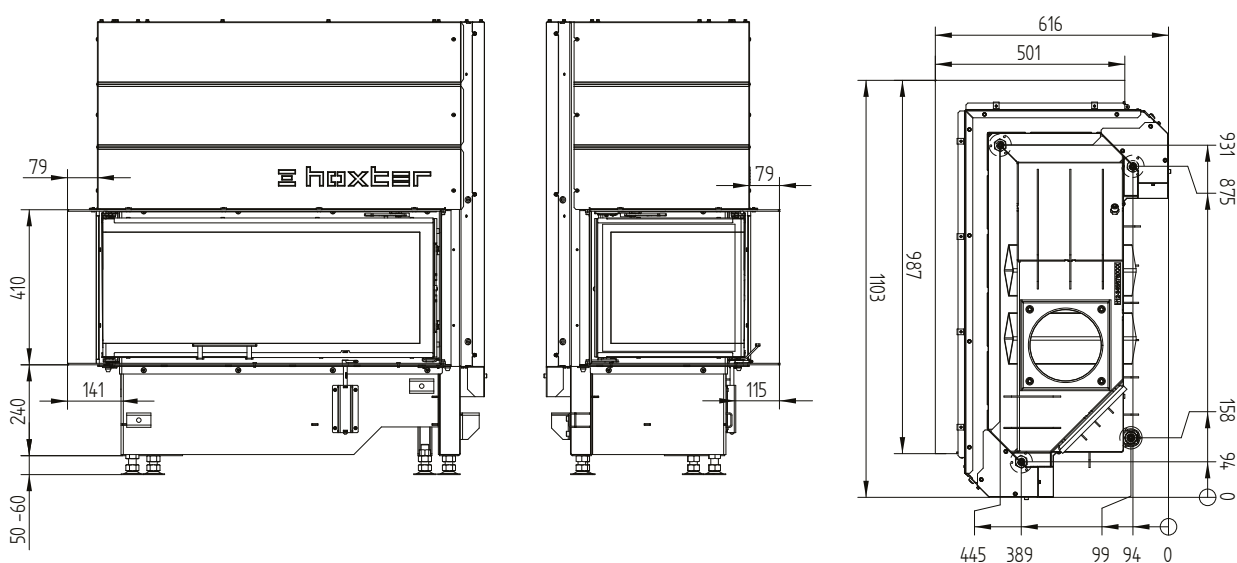
ECKA 90/40/40Lh

Dati tecnici
Versione 09/2023

Telaio 90/40/40Lh sinistra porta a saliscendi 6 lati 50 mm



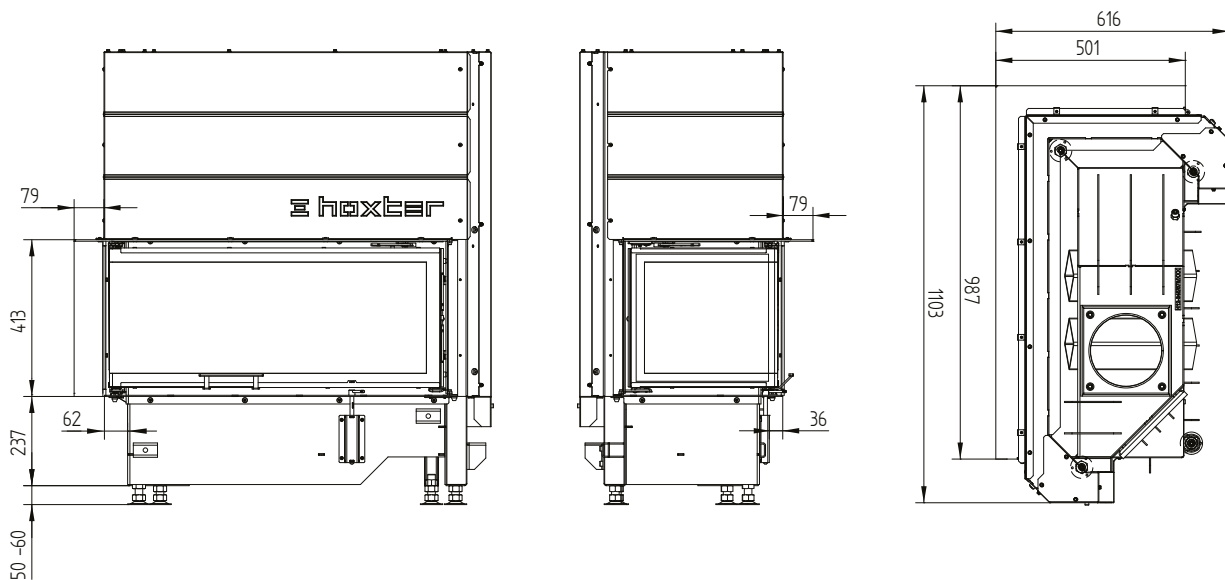
Telaio 90/40/40Lh sinistra porta a saliscendi 6 lati 80 mm / Piedi



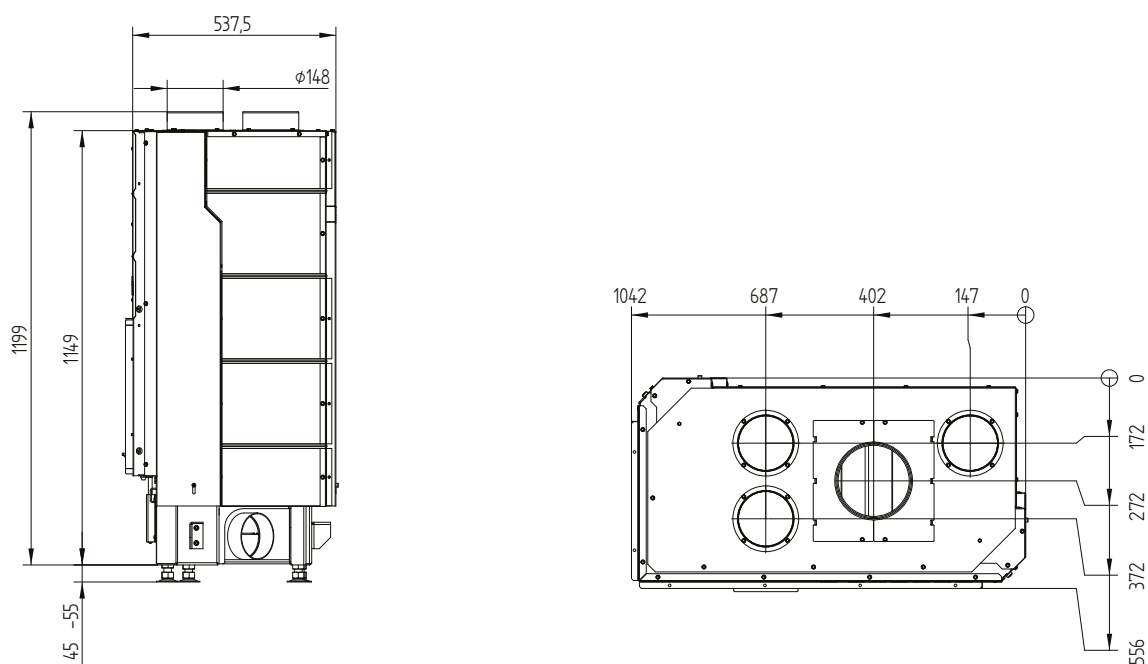
ECKA 90/40/40Lh

Dati tecnici
Versione 09/2023

Telaio 90/40/40Lh sinistra porta a saliscendi 4 lati 80 mm



Mantello convettivo ECKA 90/40/40Lh porta a saliscendi scambiatore aria calda dritto



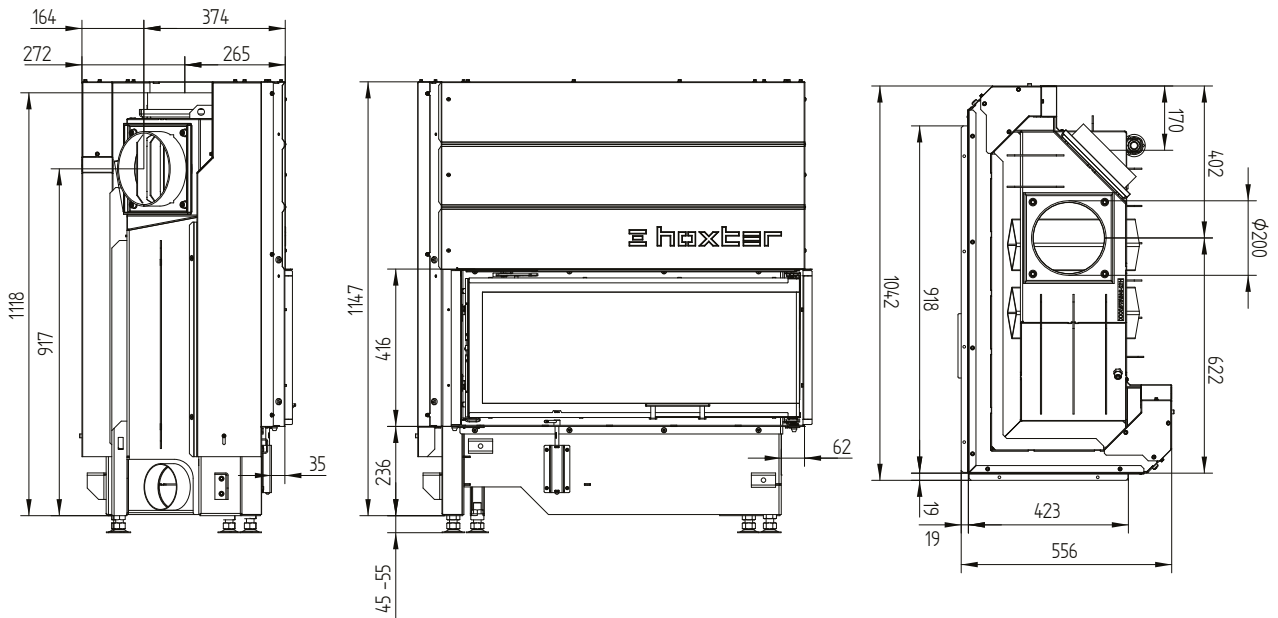
| Dati tecnici | Collegamento diretto alla canna fumaria | Con massa accumulo aggiuntiva | |
|--|---|-------------------------------|---------------|
| | A | A | A |
| Etichetta energetica | A | A | A |
| Dati di utilizzo | | | |
| Potenza termica nominale | 11 kW | ---- | ---- |
| Rendimento | > 80 % | ---- | ---- |
| Consuma di legna | 3,2 kg/h | 5 kg | 4 kg |
| Potenza combustione | ---- | 20 kW | 16 kW |
| Potenza termica media / durata dell'accumulo ⁵ | ---- | 2 kW / 8 h | 1,6 kW / 8 h |
| Portata fumi | 10 g/s | 16 g/s | 12 g/s |
| Tiraggio necessario | 12 Pa | 12 Pa | 15 Pa |
| Fabbisogno aria comburente | 30 m³/h | 45 m³/h | 35 m³/h |
| Temperatura fumi media | | | |
| Al raccordo | 238 °C | 344 °C | 333 °C |
| Dopo 2,8 metri lineari di giri fumo ceramici KMS 240 ¹ | ---- | 182 °C | ---- |
| Dopo gli S-anelli accumulatori (5x S-anelli accumulatori Ø345 mm) | ---- | ---- | 241 °C |
| Distribuzione del calore | | | |
| Caminetto | 55 % | 40 % | 40 % |
| Vetro (singolo / doppio) | 45 / 0 % | 45 / 0 % | 45 / 0 % |
| Massa accumulo aggiuntiva | ---- | 15 % | 15 % |
| Dati per la modalità di costruzione con griglia | | | |
| Passaggio aria minimo per griglie circolazione / entrata aria | 700 / 850 cm² | 700 / 850 cm² | 700 / 850 cm² |
| Distanze minime da superfici di isolamento / pavimento | 80 / 0 mm | 80 / 0 mm | |
| Materiale di riferimento per isolamento termico ² Soffitto / Parete posteriore / Pareti laterali / Pavimento | 120 / 80 / 80 / 0 mm | 120 / 80 / 80 / 0 mm | |
| Isolamento in silicato di calcio ³ Soffitto / Parete posteriore / Pareti laterali / Pavimento | 90 / 60 / 60 / 0 mm | 90 / 60 / 60 / 0 mm | |
| Dati per la modalità di costruzione senza griglia (oppure con griglia chiusa) | | | |
| Superficie radiante minima ⁴ | secondo TROL | 4 m² | |
| Distanze minime da superfici di isolamento / pavimento | 80 / 20 mm | 80 / 20 mm | |
| Materiale di riferimento per isolamento termico ² Soffitto / Parete posteriore / Pareti laterali / Pavimento | 160 / 100 / 100 / 20 mm | 160 / 100 / 100 / 20 mm | |
| Isolamento in silicato di calcio ³ Soffitto / Parete posteriore / Pareti laterali / Pavimento | 120 / 75 / 75 / 20 mm | 120 / 75 / 75 / 20 mm | |
| Informazioni tecniche generali | | | |
| Peso totale / Rivestimento camera di combustione | ca. 300 / 78 kg | ca. 300 / 78 kg | |
| Base della camera di combustione (larghezza x profondità) | 740 x 255 mm | | |
| Raccordo presa aria esterna | Ø 125 mm | | |
| Utilizzo con modalità di costruzione chiusa secondo il regolamento professionale | adatto | | |
| Testato secondo | EN 13229 | | |
| Valori rispettati | Ecodesign, 4 stelle | | |

- 1 Lunghezza del giro fumi utilizzato nella prova. L'indicazione del giro fumi richiede un calcolo (programma Ortner / KOV) con i dettagli costruttivi effettivi
- 2 Lana minerale secondo AGI-Q 132
- 3 Esempio SkamoEnclosure Board 225 kg/m³
- 4 Valore medio relativo alla durata dell'accumulo. Dipende dalle proprietà del materiale e dallo spessore delle pareti dell'edificio. Potenza termica specifica media = circa 500 W/m²
- 5 Funzionamento ad accumulo, una carica di legna per la durata dell'accumulo, con struttura chiusa ed efficienza > 80%

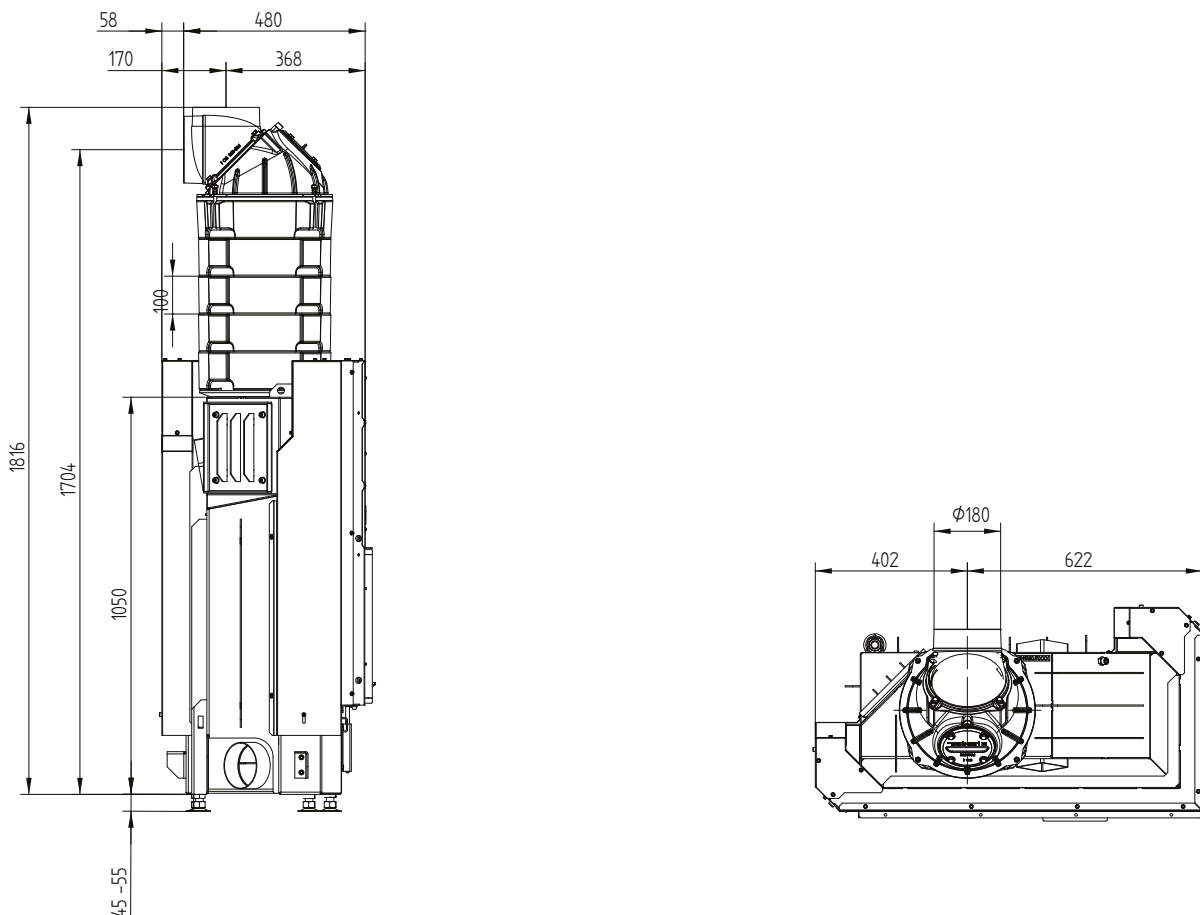
ECKA 90/40/40Rh

Dati tecnici
Versione 09/2023

ECKA 90/40/40Rh destra porta a saliscendi



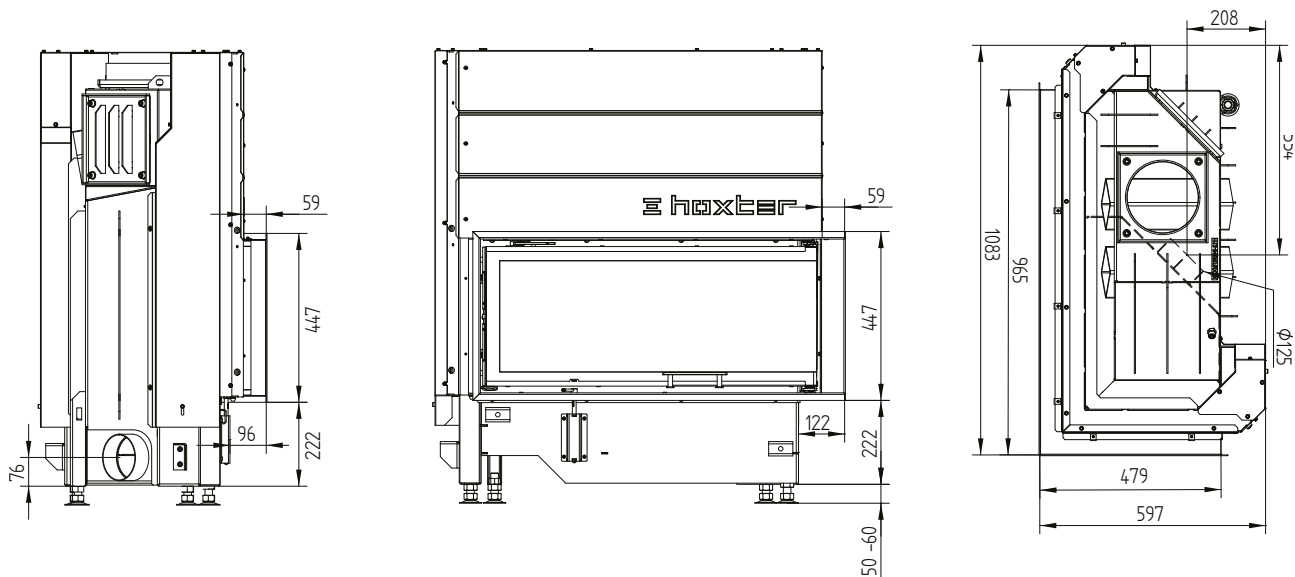
ECKA 90/40/40Rh destra porta a saliscendi S-set accumulo



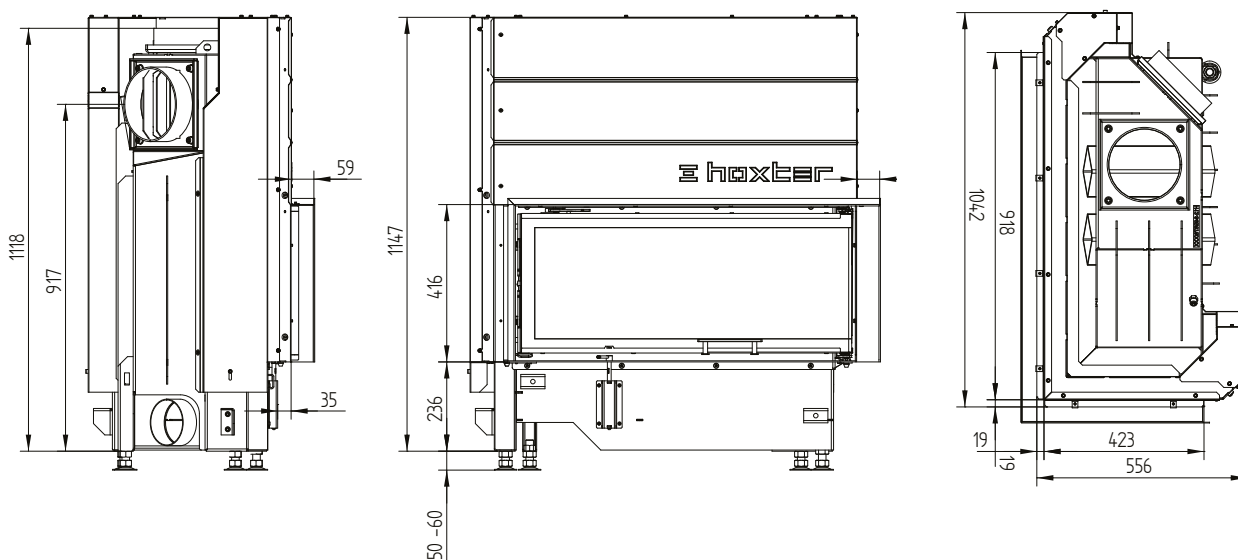
ECKA 90/40/40Rh

Dati tecnici
Versione 09/2023

Cornice 90/40/40Rh destra porta a saliscendi 6 lati 1 x 90° 60mm / Collegamento aria di alimentazione



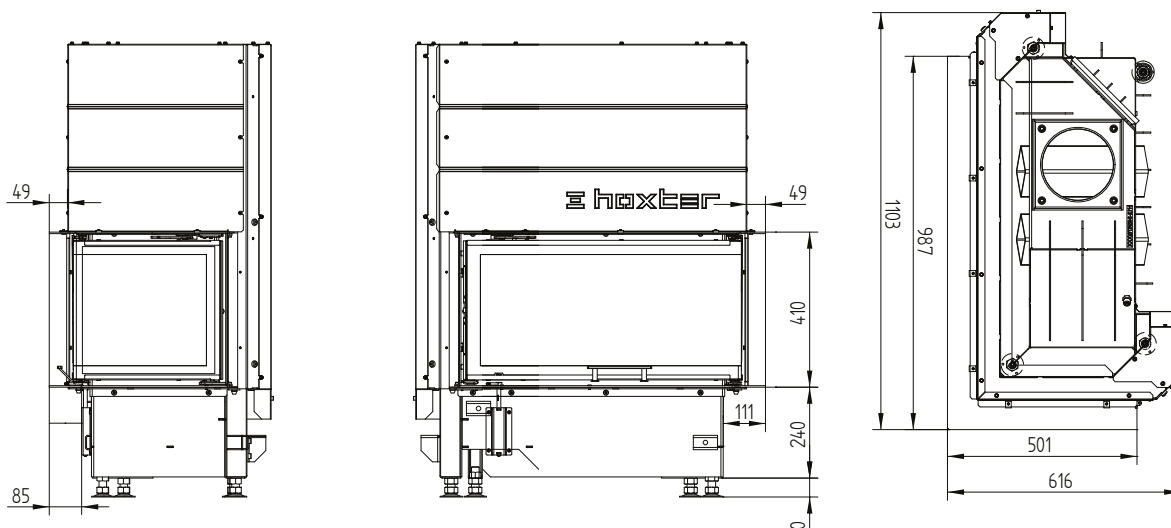
Cornice 90/40/40Rh destra porta a saliscendi 4 lati 1 x 90° 60mm



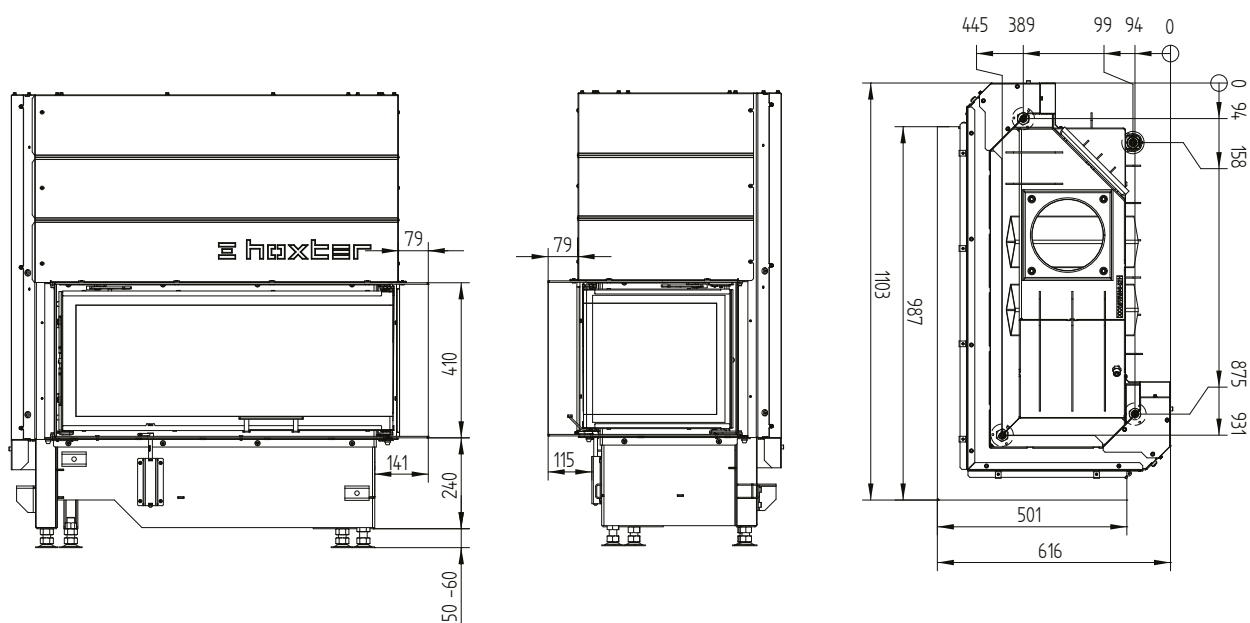
ECKA 90/40/40Rh

Dati tecnici
Versione 09/2023

Telaio 90/40/40Rh destra porta a saliscendi 6 lati 50 mm



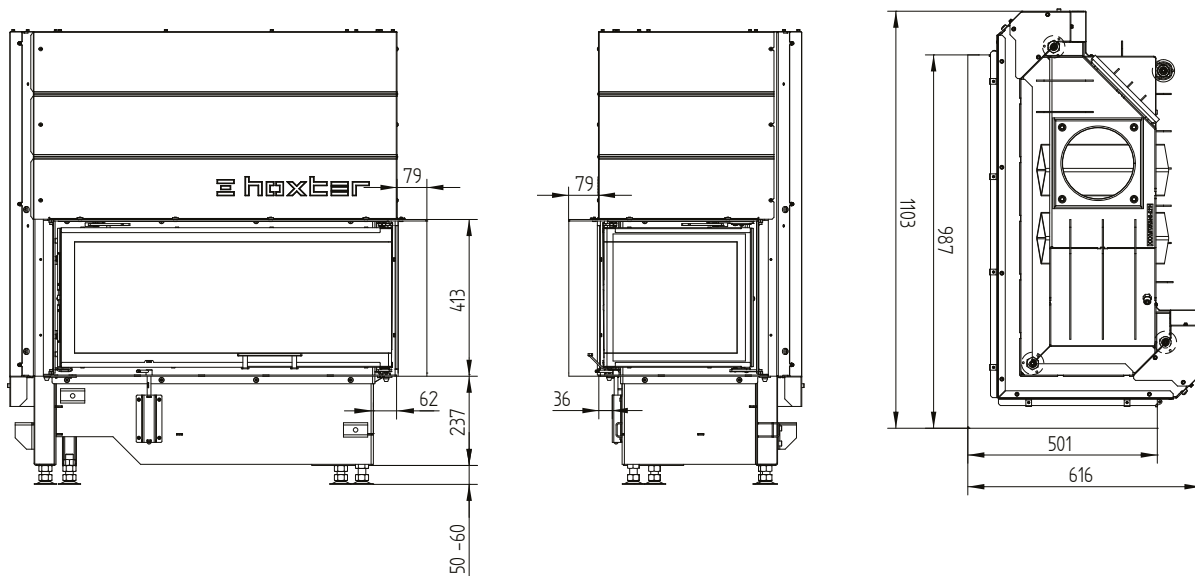
Telaio 90/40/40Rh destra porta a saliscendi 6 lati 80 mm / Piedi



ECKA 90/40/40Rh

Dati tecnici
Versione 09/2023

Telaio 90/40/40Rh destra porta a saliscendi 4 lati 80 mm



Mantello convettivo ECKA 90/40/40Rh porta a saliscendi scambiatore aria calda dritto

