

# ECKA 90/40/40Lh

## Technische gegevens

Stand 09/2023

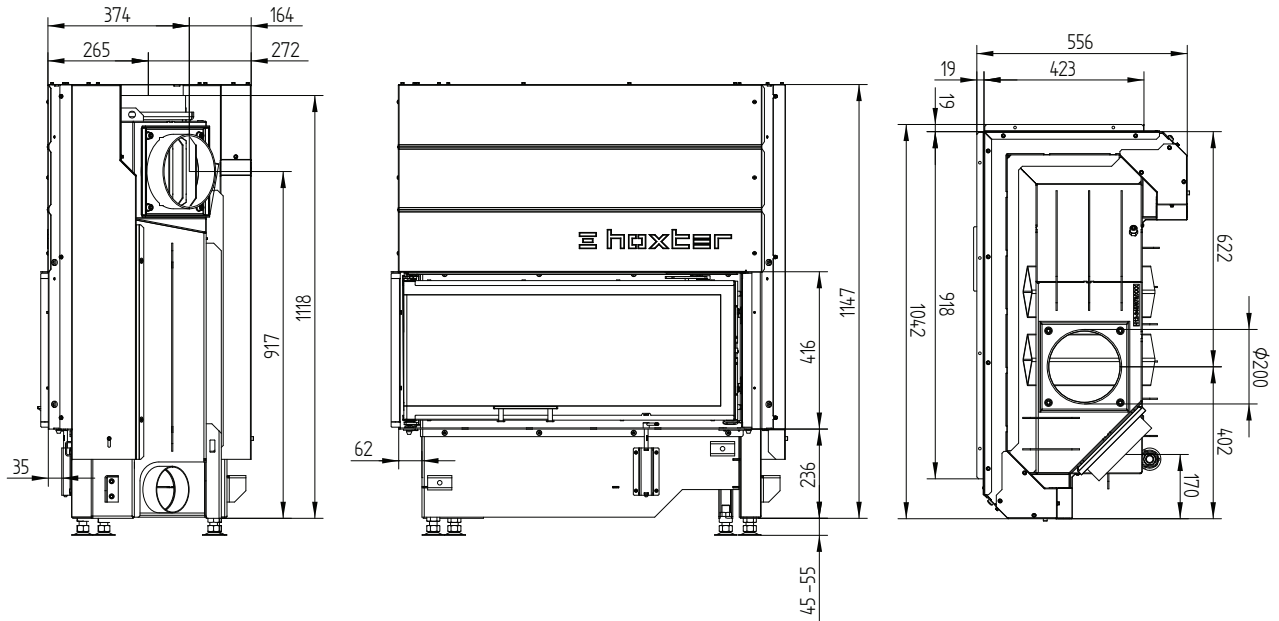
| Technische gegevens   | rechtstreeks aangesloten op de schoorsteen | met extra opslagmassa     |                           |
|---|--|---------------------------|---------------------------|
|   | A  | A                         | A                         |
| Energie label   | A  | A                         | A                         |
| <b>Werkingsgegevens</b>   |  |                           |                           |
| Nominale warmteafgifte  | 11 kW                                      | ----                      | ----                      |
| Efficiëntie   | > 80 %                                     | ----                      | ----                      |
| Houtverbruik  | 3,2 kg/h                                   | 5 kg                      | 4 kg                      |
| Totale vermogen van de brandkamer   | ----                                       | 20 kW                     | 16 kW                     |
| Gemiddeld verwarmingsvermogen / opslag capaciteit <sup>5</sup>  | ----                                       | 2 kW / 8 h                | 1,6 kW / 8 h              |
| Rookgasmassastroom  | 10 g/s                                     | 16 g/s                    | 12 g/s                    |
| Noodzakelijke druk in de schouw   | 12 Pa                                      | 12 Pa                     | 15 Pa                     |
| Noodzakelijke hoeveelheid verbrandingslucht   | 30 m <sup>3</sup> /h                       | 45 m <sup>3</sup> /h      | 35 m <sup>3</sup> /h      |
| <b>Gemiddelde rookgastemperatuur</b>  |  |                           |                           |
| bij het verbindingstuk  | 238 °C                                     | 344 °C                    | 333 °C                    |
| na 2,8 strekkende meter keramisch treksysteem KMS 240 <sup>1</sup>                                    | ----                                       | 182 °C                    | ----                      |
| na top opslagtank (5x S-opslagring Ø345mm)  | ----                                       | ----                      | 241 °C                    |
| <b>Warmteverdeling</b>  |  |                           |                           |
| inbouwhaard   | 55 %                                       | 40 %                      | 40 %                      |
| glas deur (enkel / dubbel glas)   | 45 / 0 %                                   | 45 / 0 %                  | 45 / 0 %                  |
| extra opslagmassa   | ----                                       | 15 %                      | 15 %                      |
| <b>Gegevens voor uitvoering met luchtrooster</b>  |  |                           |                           |
| Minimum roosterdoorsnede voor circulatielucht / toevoerlucht  | 700 / 850 cm <sup>2</sup>                  | 700 / 850 cm <sup>2</sup> | 700 / 850 cm <sup>2</sup> |
| min. afstanden tot geïsoleerde vlakken / vloer  | 80 / 0 mm                                  | 80 / 0 mm                 |                           |
| Referentie isolatiemateriaal <sup>2</sup><br>plafond / achterwand / zijwanden / vloer                 | 120 / 80 / 80 / 0 mm                       | 120 / 80 / 80 / 0 mm      |                           |
| Vervangend isolatiemateriaal calciumsilicaat <sup>3</sup><br>plafond / achterwand / zijwanden / vloer | 90 / 60 / 60 / 0 mm                        | 90 / 60 / 60 / 0 mm       |                           |
| <b>Gegevens voor gesloten constructie (gesloten roosters)</b>   |  |                           |                           |
| Minimum warmte-uitstralend oppervlak <sup>4</sup>   | volgens TROL                               | 4 m <sup>2</sup>          |                           |
| min. afstanden tot geïsoleerde vlakken / vloer  | 80 / 20 mm                                 | 80 / 20 mm                |                           |
| Referentie isolatiemateriaal <sup>2</sup><br>plafond / achterwand / zijwanden / vloer                 | 160 / 100 / 100 / 20 mm                    | 160 / 100 / 100 / 20 mm   |                           |
| Vervangend isolatiemateriaal calciumsilicaat <sup>3</sup><br>plafond / achterwand / zijwanden / vloer | 120 / 75 / 75 / 20 mm                      | 120 / 75 / 75 / 20 mm     |                           |
| <b>Algemene technische informatie</b>   |  |                           |                           |
| Totaal gewicht / waarvan brandkamer stenen  | ca. 300 / 78 kg                            | ca. 300 / 78 kg           |                           |
| Afmetingen verbrandingskamer (breedte x diepte)   | 740 x 255 mm                               |                           |                           |
| Verbrandingsluchtaansluiting  | Ø 125 mm                                   |                           |                           |
| Gebruik bij gesloten constructie volgens technisch voorschrift  | geschikt                                   |                           |                           |
| Getest volgens  | EN 13229                                   |                           |                           |
| Voldoet aan waarden   | 1. BImSchV (Stufe2), 15a BVG               |                           |                           |

- 1 Toegepaste trek lengte tijdens de test. Toegangsspecificatie vereist een berekening (Ortner / KOV programma) onder actuele constructiegegevens
- 2 Minerale wol volgens AGI-Q 132 (isolatiegegevens hebben betrekking op niet te beschermen oppervlakten)
- 3 Voorbeeld SkamoEnclosure Board 225 kg/m<sup>3</sup> (De isolatiegegevens hebben betrekking op oppervlakten die niet hoeven te worden beschermd)
- 4 Gemiddelde waarde met betrekking tot de opslagperiode. Afhankelijk van materiaaleigenschappen en dikte van constructie. Gemiddelde soortelijke warmte warmteafgifte = ca. 500 W/m<sup>2</sup>
- 5 Opslag, één hout lading voor opslagduur, met gesloten constructie en rendement > 80%

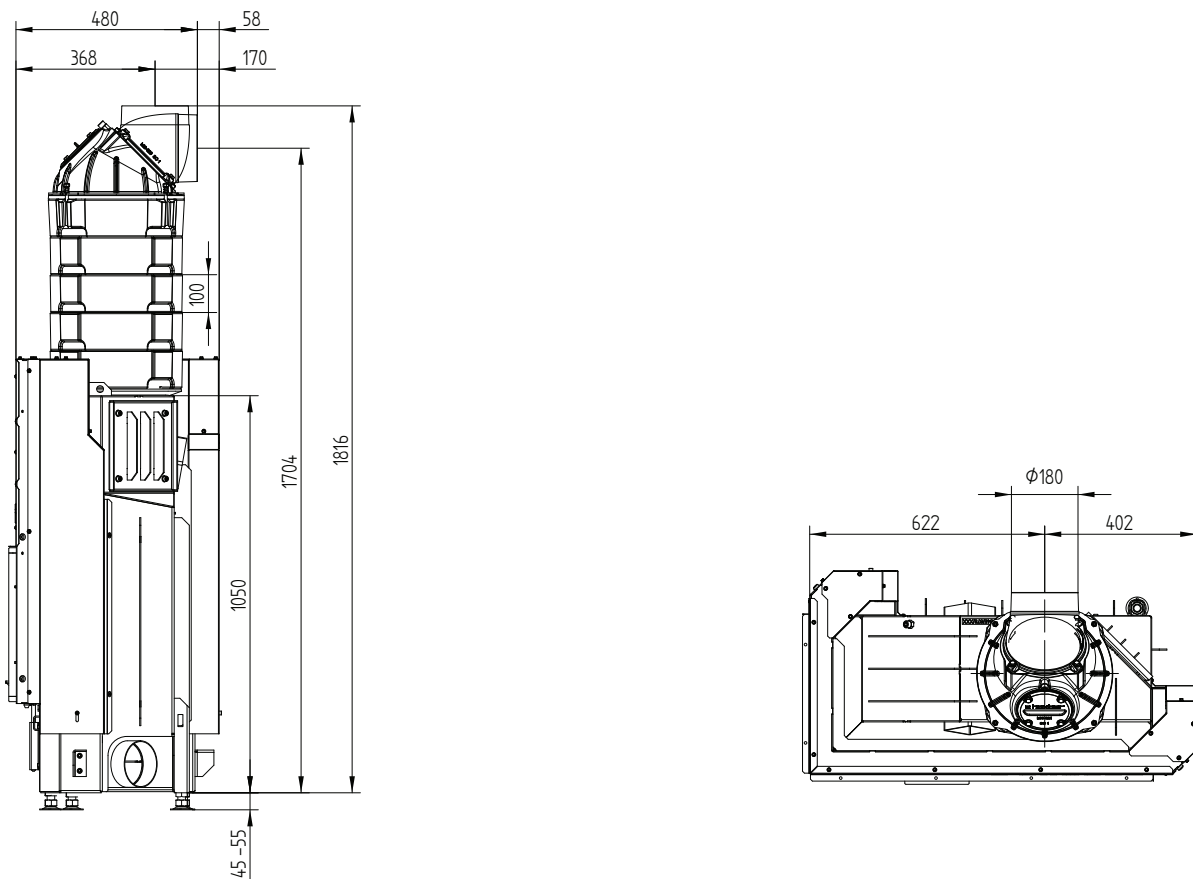
# ECKA 90/40/40Lh

Technische gegevens  
Stand 09/2023

## ECKA 90/40/40Lh links liftdeur



## ECKA 90/40/40Lh links liftdeur S-accumulatie ringen

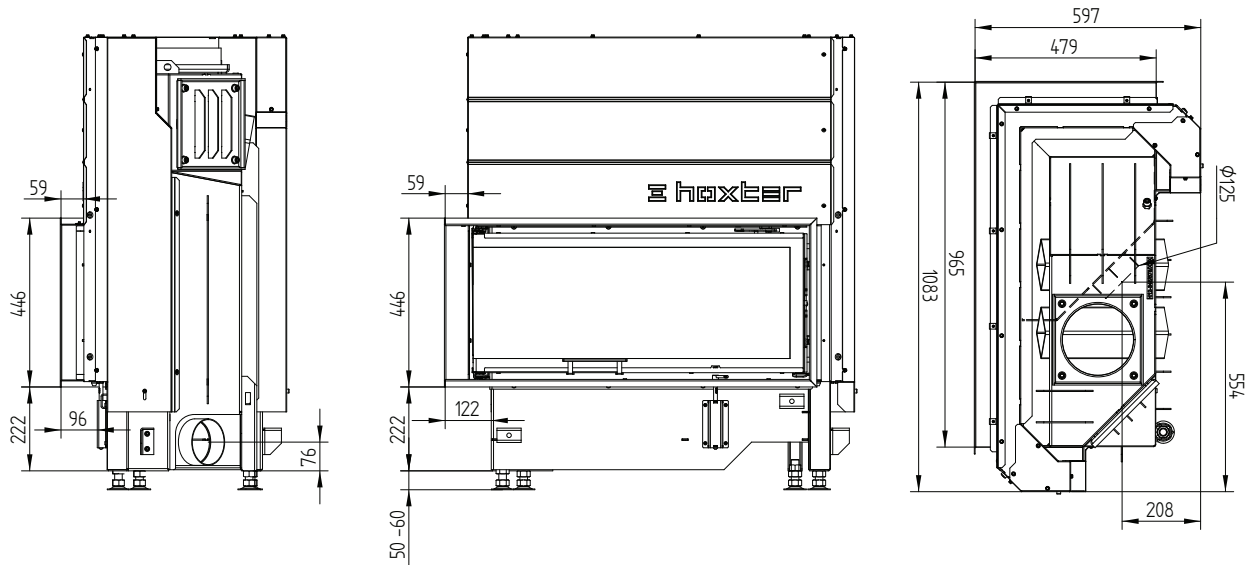


M 1:20

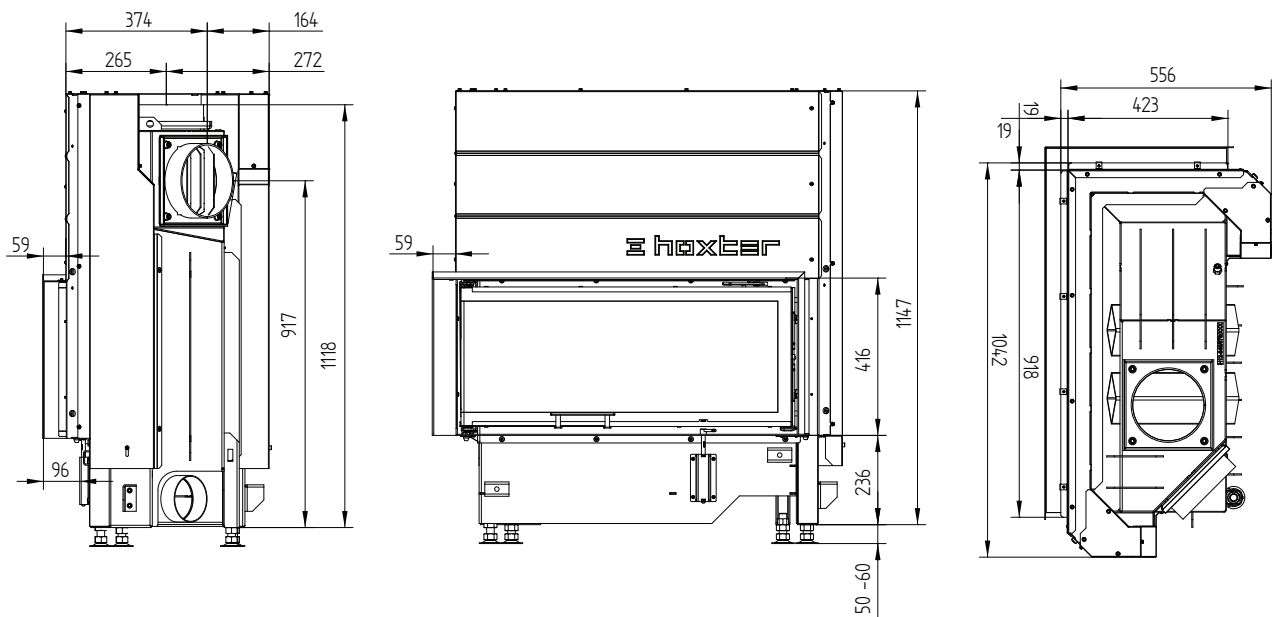
# ECKA 90/40/40Lh

Technische gegevens  
Stand 09/2023

## Afdekkader 90/40/40Lh links liftdeur 6-zijdig 1 x 90° 60 mm / aansluiting



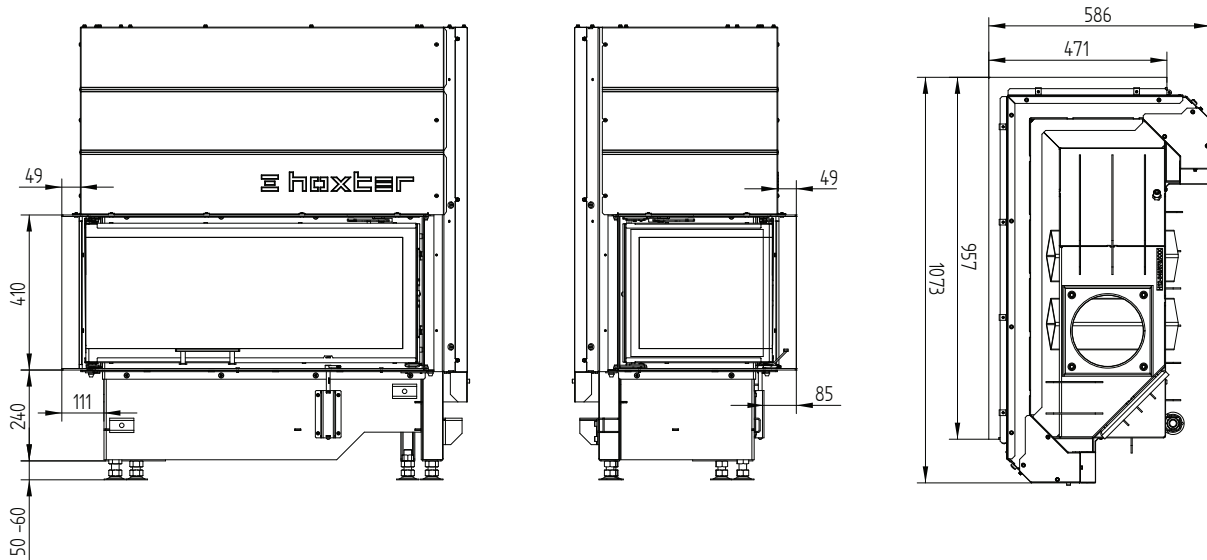
## Afdekkader 90/40/40Lh links liftdeur 4-zijdig 1 x 90° 60 mm



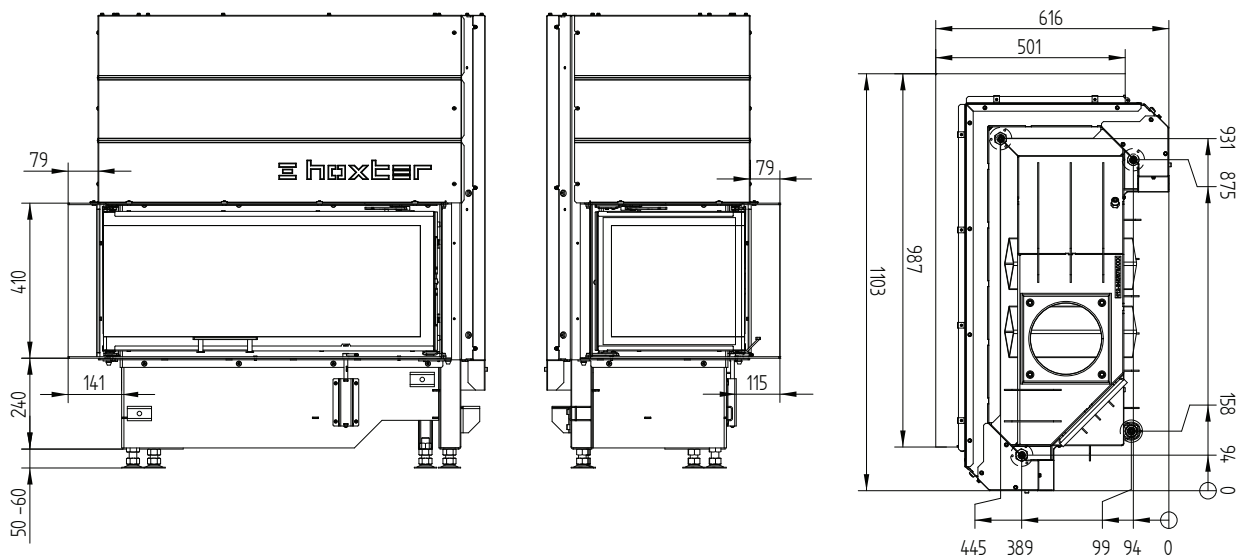
# ECKA 90/40/40Lh

Technische gegevens  
Stand 09/2023

## Opbouwkader 90/40/40Lh links liftdeur 6-zijdig 50 mm



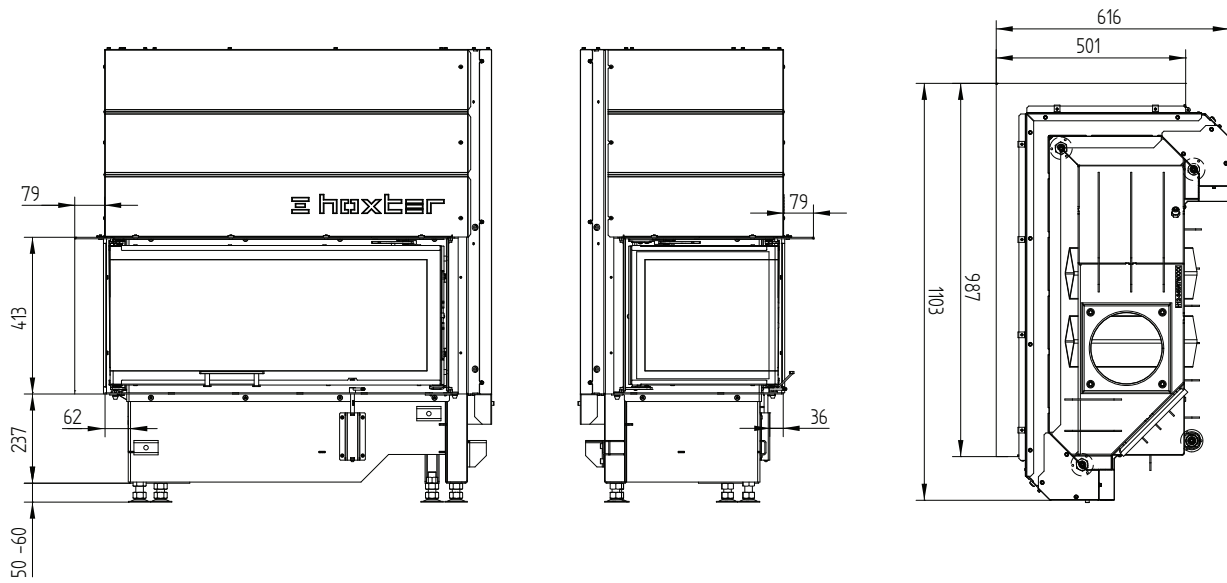
## Opbouwkader 90/40/40Lh links liftdeur 6-zijdig 80 mm / voeten



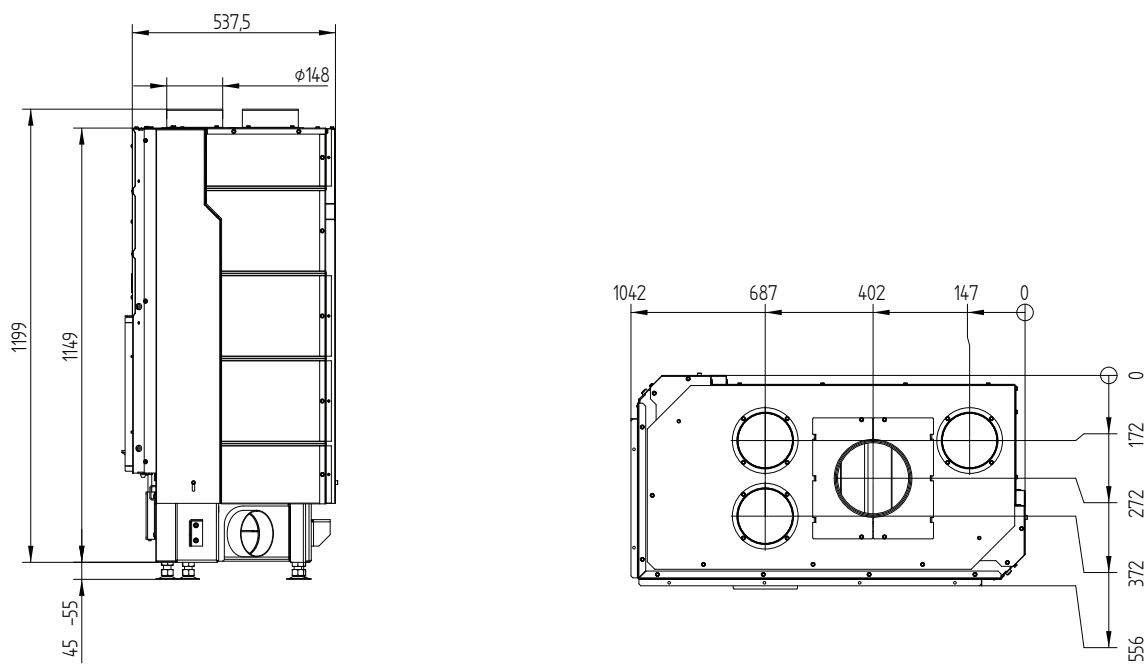
# ECKA 90/40/40Lh

Technische gegevens  
Stand 09/2023

## Opbouwkader 90/40/40Lh links liftdeur 4-zijdig 80 mm



## Convectiemantel 90/40/40Lh links liftdeur



# ECKA 90/40/40Rh

## Technische gegevens

Stand 09/2023

| Technische gegevens   | rechtstreeks aangesloten op de schoorsteen | met extra opslagmassa     |                           |
|---|--|---------------------------|---------------------------|
|   | A  | A                         | A                         |
| Energie label   | A  | A                         | A                         |
| <b>Werkingsgegevens</b>   |  |                           |                           |
| Nominale warmteafgifte  | 11 kW                                      | ----                      | ----                      |
| Efficiëntie   | > 80 %                                     | ----                      | ----                      |
| Houtverbruik  | 3,2 kg/h                                   | 5 kg                      | 4 kg                      |
| Totale vermogen van de brandkamer   | ----                                       | 20 kW                     | 16 kW                     |
| Gemiddeld verwarmingsvermogen / opslag capaciteit <sup>5</sup>  | ----                                       | 2 kW / 8 h                | 1,6 kW / 8 h              |
| Rookgasmassastroom  | 10 g/s                                     | 16 g/s                    | 12 g/s                    |
| Noodzakelijke druk in de schouw   | 12 Pa                                      | 12 Pa                     | 15 Pa                     |
| Noodzakelijke hoeveelheid verbrandingslucht   | 30 m <sup>3</sup> /h                       | 45 m <sup>3</sup> /h      | 35 m <sup>3</sup> /h      |
| <b>Gemiddelde rookgastemperatuur</b>  |  |                           |                           |
| bij het verbindingstuk  | 238 °C                                     | 344 °C                    | 333 °C                    |
| na 2,8 strekkende meter keramisch treksysteem KMS 240 <sup>1</sup>                                    | ----                                       | 182 °C                    | ----                      |
| na top opslagtank (5x S-opslagring Ø345mm)  | ----                                       | ----                      | 241 °C                    |
| <b>Warmteverdeling</b>  |  |                           |                           |
| inbouwhaard   | 55 %                                       | 40 %                      | 40 %                      |
| glas deur (enkel / dubbel glas)   | 45 / 0 %                                   | 45 / 0 %                  | 45 / 0 %                  |
| extra opslagmassa   | ----                                       | 15 %                      | 15 %                      |
| <b>Gegevens voor uitvoering met luchtrooster</b>  |  |                           |                           |
| Minimum roosterdoorsnede voor circulatielucht / toevoerlucht  | 700 / 850 cm <sup>2</sup>                  | 700 / 850 cm <sup>2</sup> | 700 / 850 cm <sup>2</sup> |
| min. afstanden tot geïsoleerde vlakken / vloer  | 80 / 0 mm                                  | 80 / 0 mm                 |                           |
| Referentie isolatiemateriaal <sup>2</sup><br>plafond / achterwand / zijwanden / vloer                 | 120 / 80 / 80 / 0 mm                       | 120 / 80 / 80 / 0 mm      |                           |
| Vervangend isolatiemateriaal calciumsilicaat <sup>3</sup><br>plafond / achterwand / zijwanden / vloer | 90 / 60 / 60 / 0 mm                        | 90 / 60 / 60 / 0 mm       |                           |
| <b>Gegevens voor gesloten constructie (gesloten roosters)</b>   |  |                           |                           |
| Minimum warmte-uitstralend oppervlak <sup>4</sup>   | volgens TROL                               | 4 m <sup>2</sup>          |                           |
| min. afstanden tot geïsoleerde vlakken / vloer  | 80 / 20 mm                                 | 80 / 20 mm                |                           |
| Referentie isolatiemateriaal <sup>2</sup><br>plafond / achterwand / zijwanden / vloer                 | 160 / 100 / 100 / 20 mm                    | 160 / 100 / 100 / 20 mm   |                           |
| Vervangend isolatiemateriaal calciumsilicaat <sup>3</sup><br>plafond / achterwand / zijwanden / vloer | 120 / 75 / 75 / 20 mm                      | 120 / 75 / 75 / 20 mm     |                           |
| <b>Algemene technische informatie</b>   |  |                           |                           |
| Totaal gewicht / waarvan brandkamer stenen  | ca. 300 / 78 kg                            | ca. 300 / 78 kg           |                           |
| Afmetingen verbrandingskamer (breedte x diepte)   | 740 x 255 mm                               |                           |                           |
| Verbrandingsluchtaansluiting  | Ø 125 mm                                   |                           |                           |
| Gebruik bij gesloten constructie volgens technisch voorschrift  | geschikt                                   |                           |                           |
| Getest volgens  | EN 13229                                   |                           |                           |
| Voldoet aan waarden   | 1. BlmSchV (Stufe2), 15a BVG               |                           |                           |

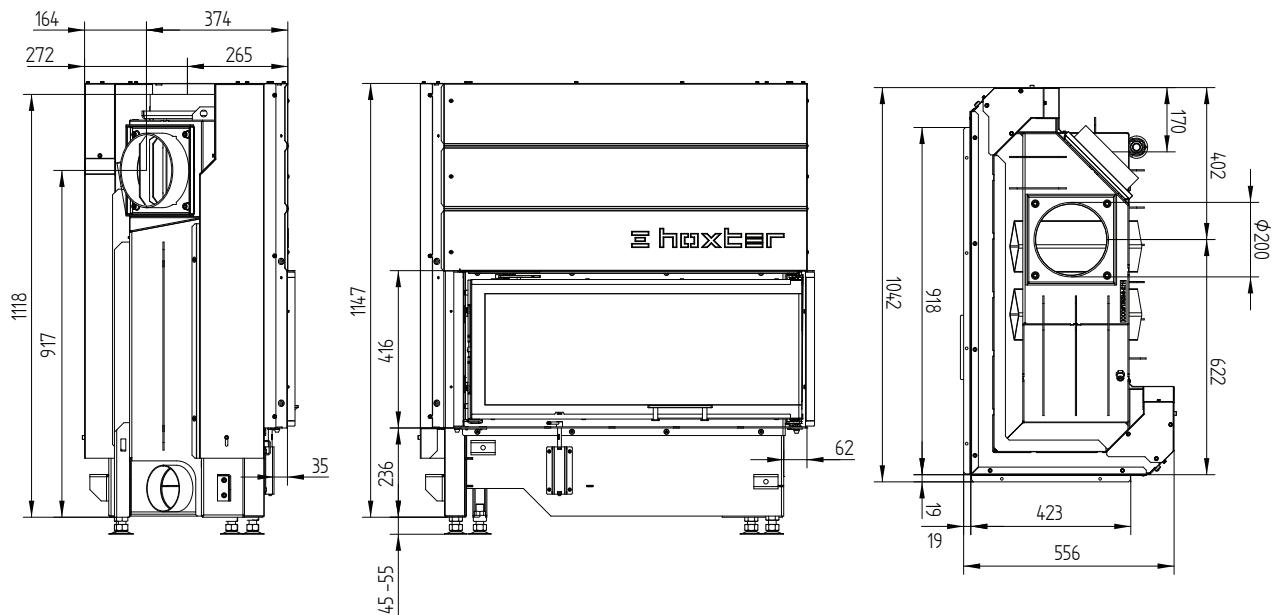
- 1 Toegepaste trek lengte tijdens de test. Toegangsspecificatie vereist een berekening (Ortner / KOV programma) onder actuele constructiegegevens
- 2 Minerale wol volgens AGI-Q 132 (isolatiegegevens hebben betrekking op niet te beschermen oppervlakten)
- 3 Voorbeeld SkamoEnclosure Board 225 kg/m<sup>3</sup> (De isolatiegegevens hebben betrekking op oppervlakten die niet hoeven te worden beschermd)
- 4 Gemiddelde waarde met betrekking tot de opslagperiode. Afhankelijk van materiaaleigenschappen en dikte van constructie. Gemiddelde soortelijke warmte warmteafgifte = ca. 500 W/m<sup>2</sup>
- 5 Opslag, één hout lading voor opslagduur, met gesloten constructie en rendement > 80%

# ECKA 90/40/40Rh

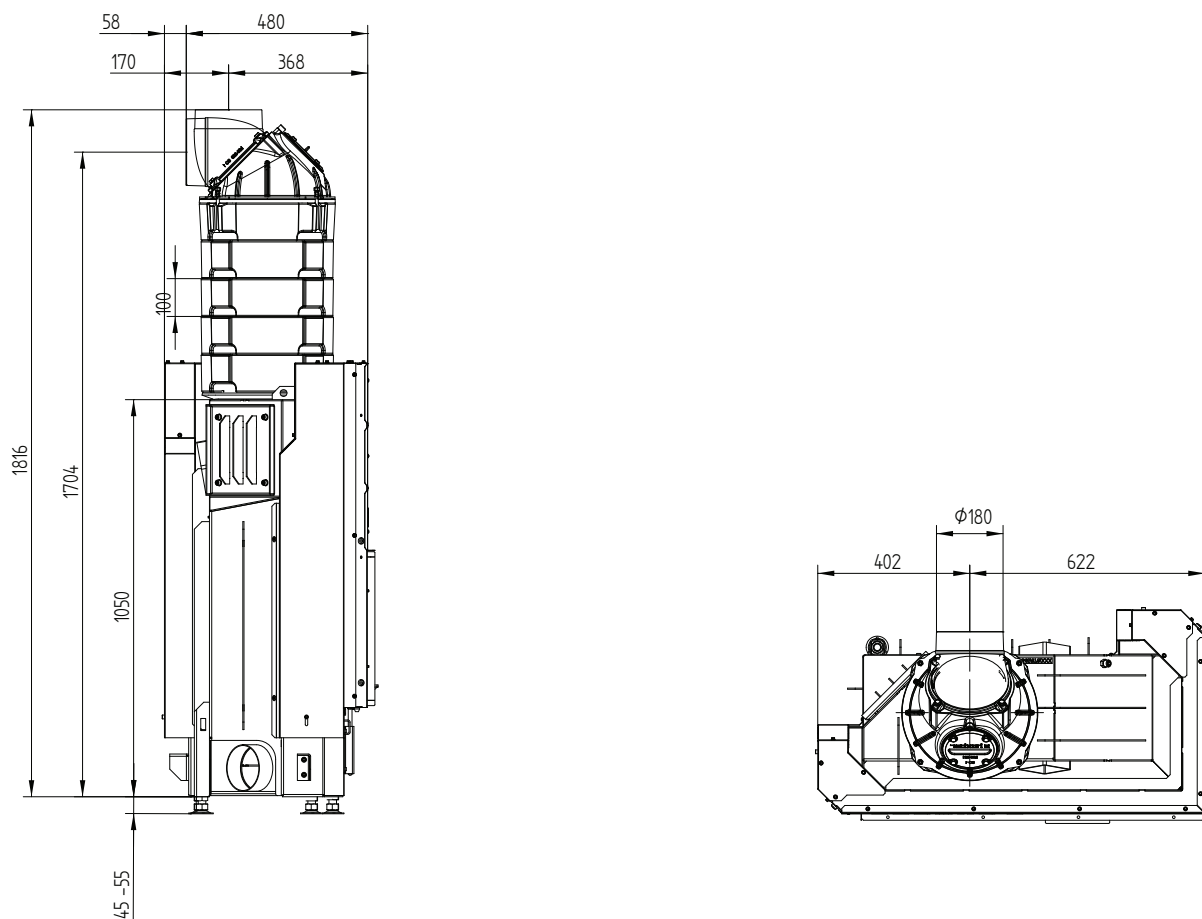
Technische gegevens

Stand 09/2023

## ECKA 90/40/40Rh rechts liftdeur



## ECKA 90/40/40Rh rechts liftdeur S-accumulatie

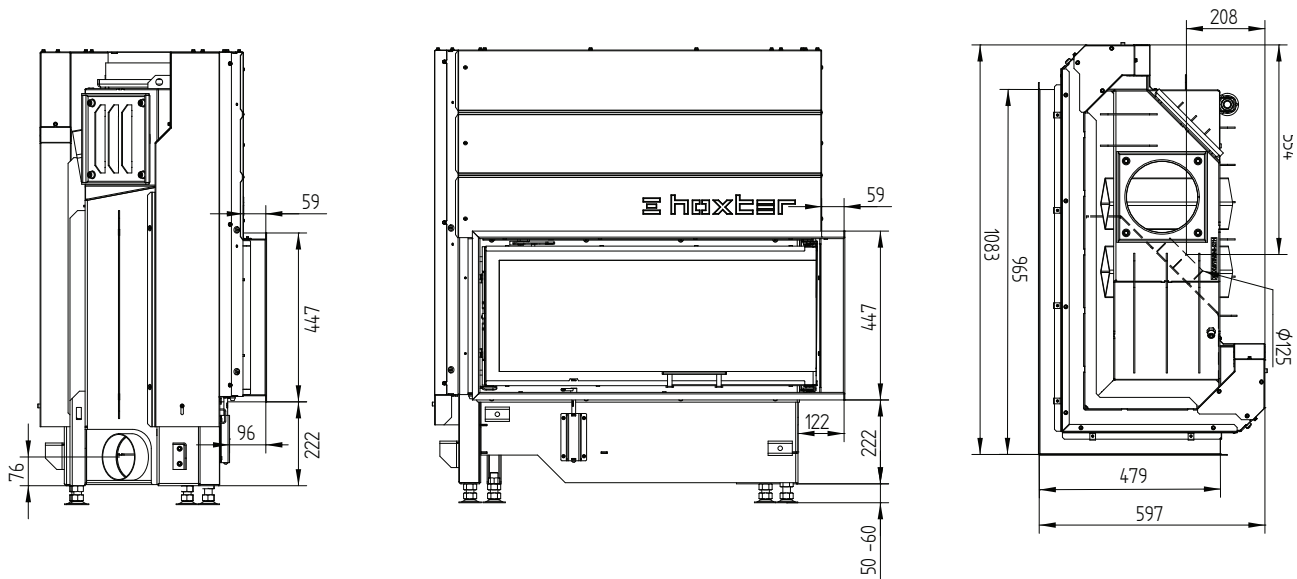


M 1:20

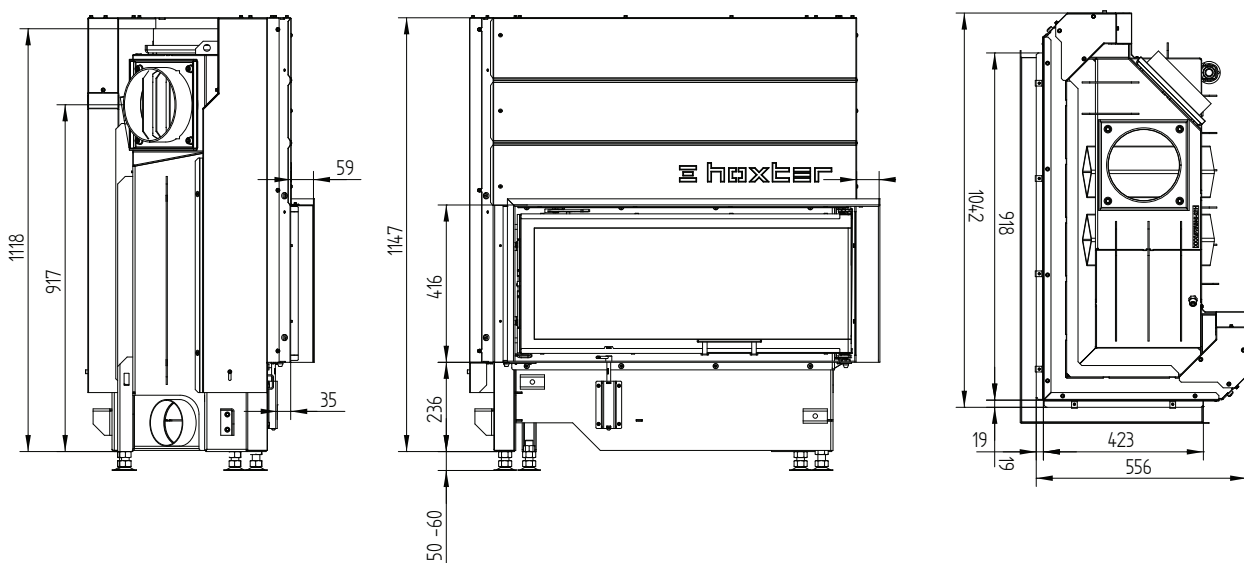
# ECKA 90/40/40Rh

Technische gegevens  
Stand 09/2023

## Afdekkader 90/40/40Rh rechts liftdeur 6-zijdig 1 x 90° 60mm / aansluiting



## Afdekkader 90/40/40Rh rechts liftdeur 4-zijdig 1 x 90° 60mm



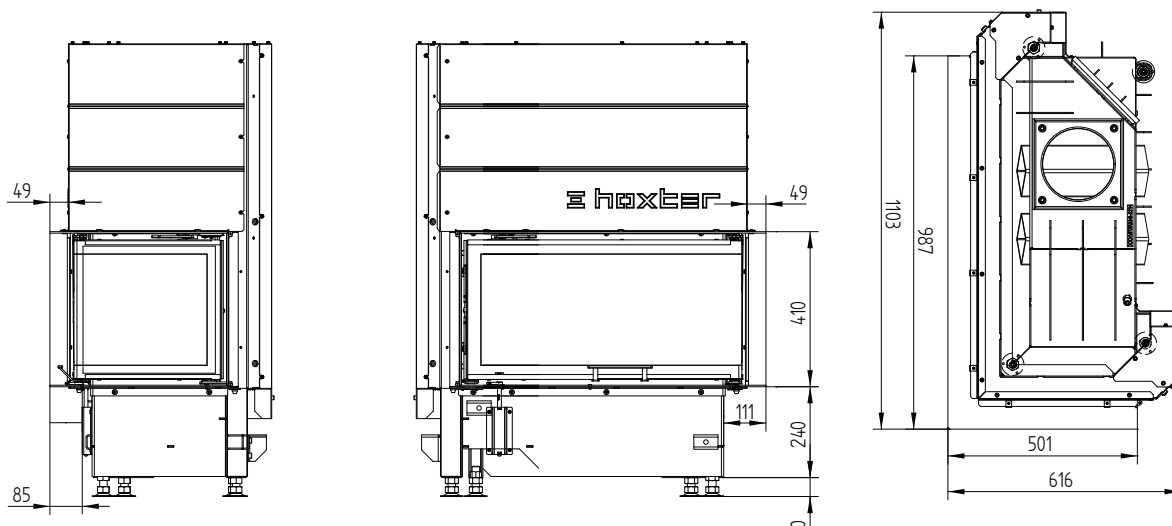


# ECKA 90/40/40Rh

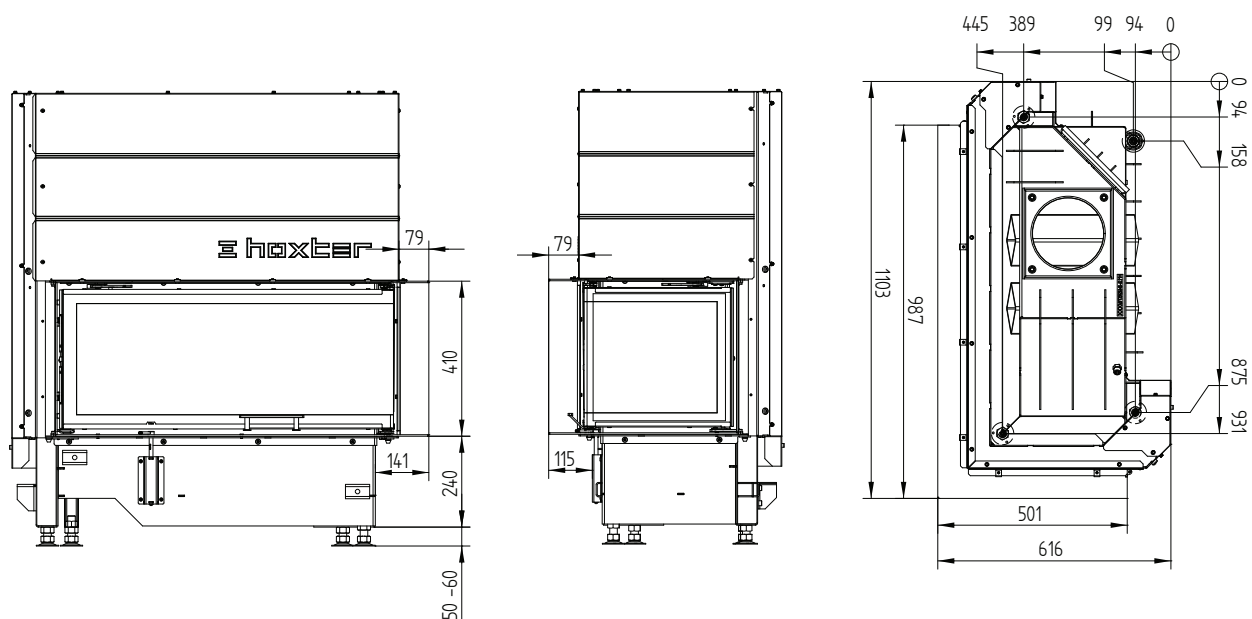
Technische gegevens

Stand 09/2023

## Opbouwkader 90/40/40Rh rechts liftdeur 6-zijdig 50 mm



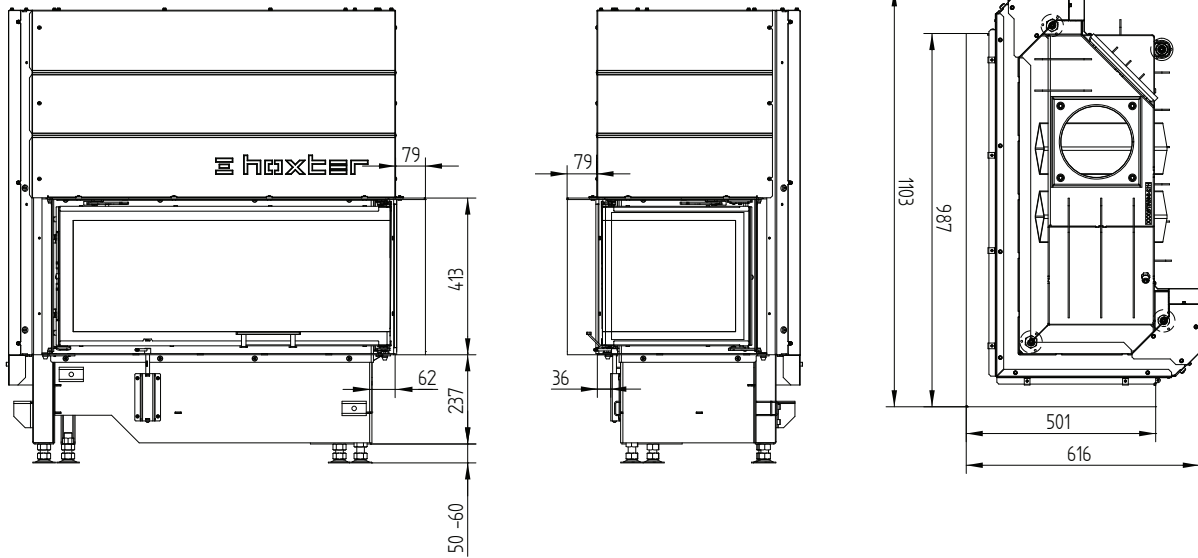
## Opbouwkader 90/40/40Rh rechts liftdeur 6-zijdig 80 mm / voeten



# ECKA 90/40/40Rh

Technische gegevens  
Stand 09/2023

## Opbouwkader 90/40/40Rh rechts liftdeur 4-zijdig 80 mm



## Convectiemantel 90/40/40Rh rechts liftdeur

