

GT2 51/51/51L

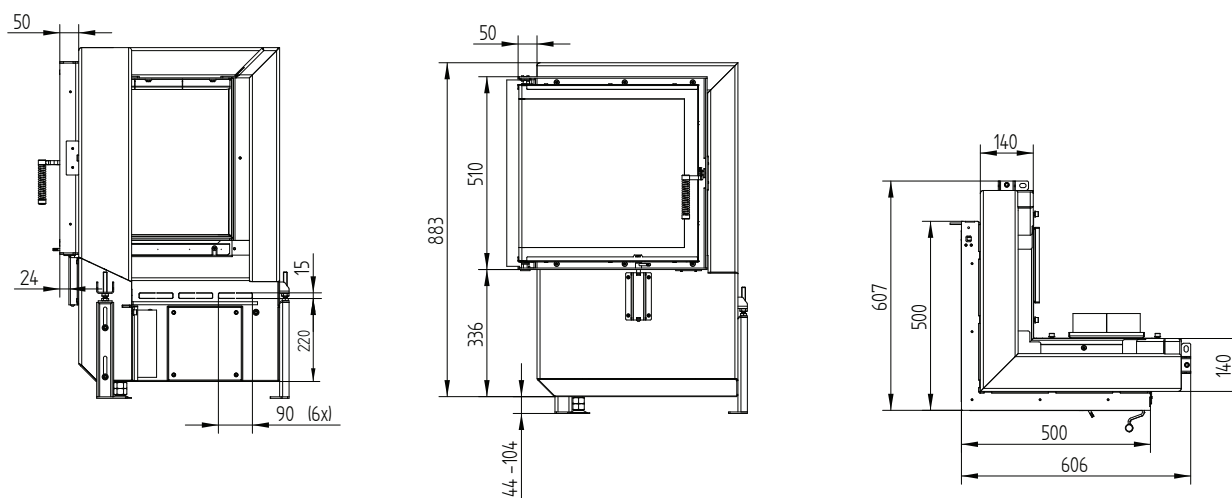
Dane techniczne

Wersja 09/2023

Dane techniczne

Ogólne informacje techniczne	
Zalecana dawka paliwa	10 kg
Regulowany przekrój wlotu powietrza	220 cm ²
Opcjonalny adapter do doprowadzenia powietrza do spalania	1 × Ø 180 mm
Wolna powierzchnia szklenia	3 556 cm ²

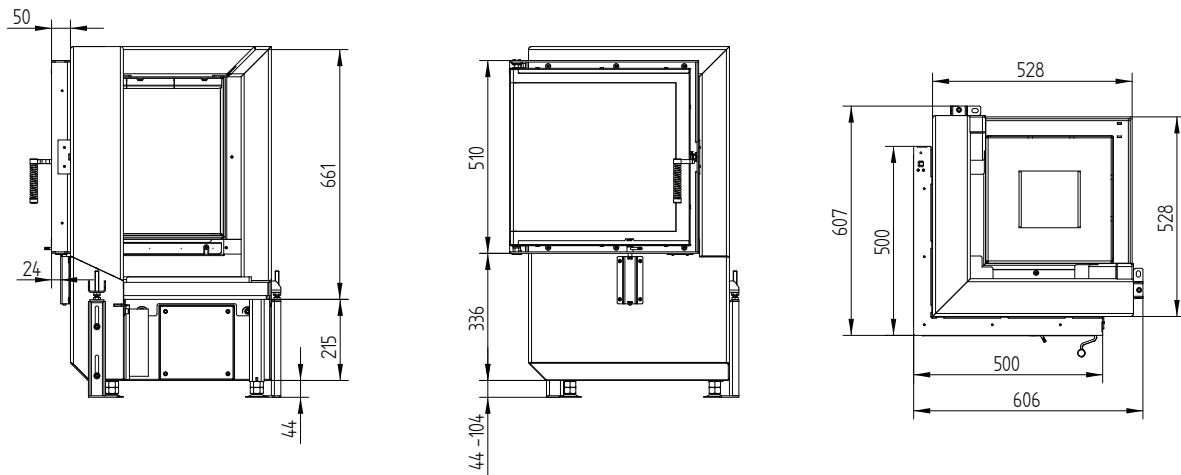
GT2 51/51/51L lewy



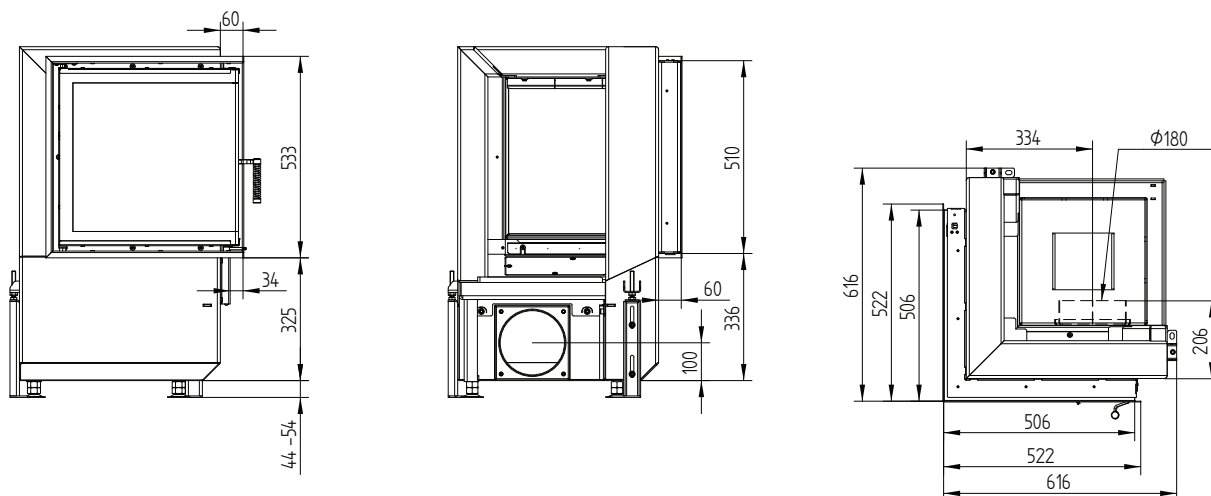
GT2 51/51/51L

Dane techniczne
Wersja 09/2023

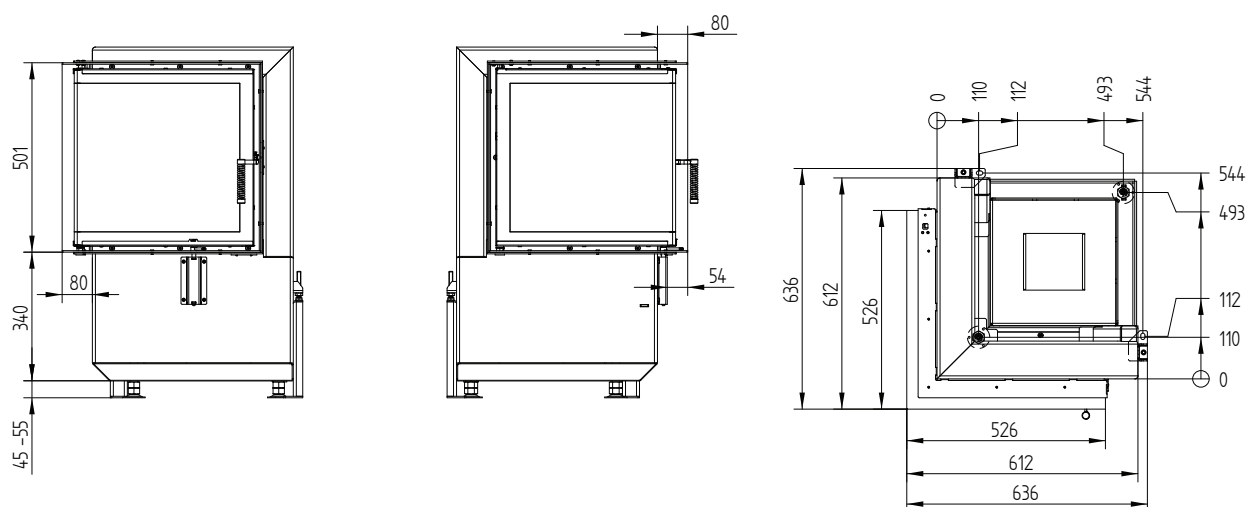
GT2 51/51/51L lewy stojak z rozdziałem powietrza



Rama maskująca 51/51/51L lewy otwieranie boczne 6-stronna 1 x 90° 60 mm / wlot powietrza



Rama montażowa 51/51/51L lewy otwieranie boczne 6-stronna 80 mm / nogi



GT2 51/51/51R

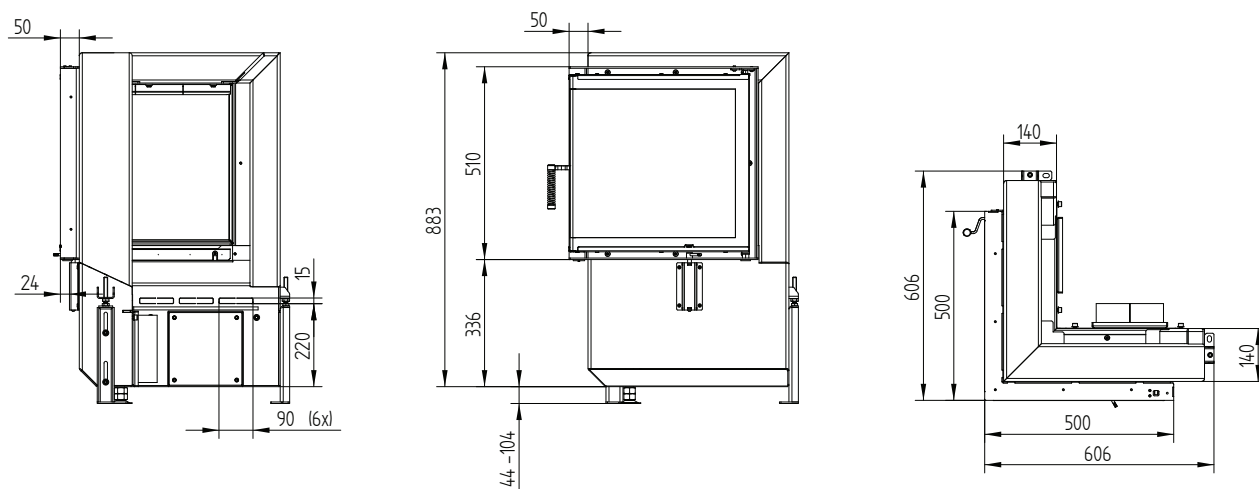
Dane techniczne

Wersja 09/2023

Dane techniczne

Ogólne informacje techniczne	
Zalecana dawka paliwa	10 kg
Regulowany przekrój wlotu powietrza	220 cm ²
Opcjonalny adapter do doprowadzenia powietrza do spalania	1 × Ø 180 mm
Wolna powierzchnia szklenia	3 556 cm ²

GT2 51/51/51R prawy

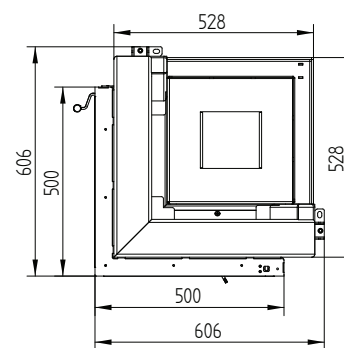
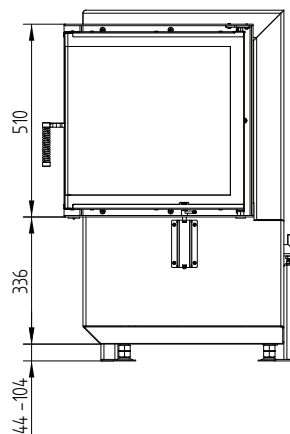
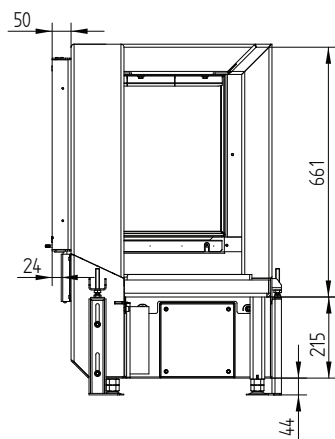


GT2 51/51/51R

Dane techniczne

Wersja 09/2023

GT2 51/51/51R prawy stojak z rozdziałem powietrza

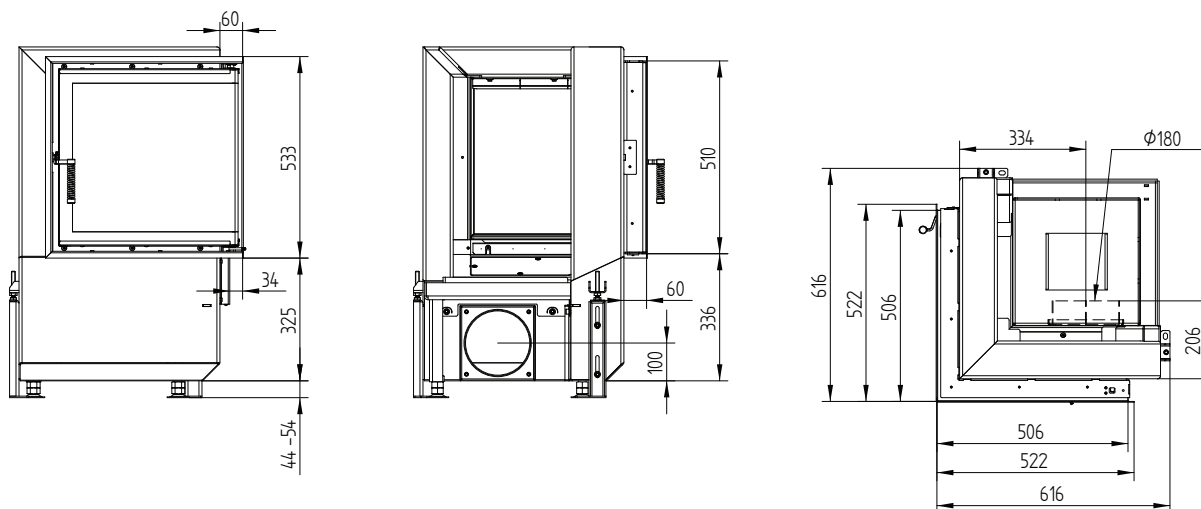


GT2 51/51/51R

Dane techniczne

Wersja 09/2023

Rama maskująca 51/51/51R prawy otwieranie boczne 6-stronna 1 x 90° 60 mm / wlot powietrza



Rama montażowa 51/51/51R prawy otwieranie boczne 6-stronna 80 mm / nogi

