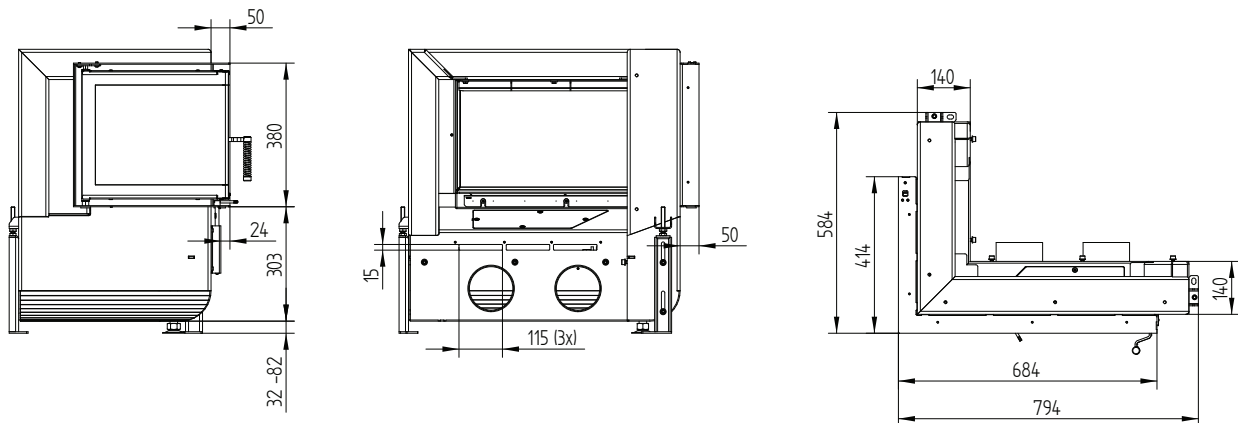


Dane techniczne

Ogólne informacje techniczne	
Zalecana dawka paliwa	10 kg
Regulowany przekrój wlotu powietrza	220 cm ²
Opcjonalny adapter do doprowadzenia powietrza do spalania	2 × Ø 125 mm
Wolna powierzchnia szklenia	2 619 cm ²

Dozowanie paliwa	Objętość powietrza		Straty ciśnienia
3 kg	28,2 m ³ /h	0,008 m ³ /h	0,7 Pa
4 kg	37,6 m ³ /h	0,010 m ³ /h	1,0 Pa
5 kg	47,0 m ³ /h	0,013 m ³ /s	1,4 Pa
6 kg	56,3 m ³ /h	0,016 m ³ /s	2,0 Pa
7 kg	65,7 m ³ /h	0,018 m ³ /s	2,6 Pa
8 kg	75,1 m ³ /h	0,021 m ³ /s	3,4 Pa
9 kg	84,5 m ³ /h	0,023 m ³ /s	4,3 Pa
10 kg	93,9 m ³ /h	0,026 m ³ /s	5,3 Pa
11 kg	103,3 m ³ /h	0,029 m ³ /s	6,4 Pa
12 kg	112,7 m ³ /h	0,031 m ³ /s	7,6 Pa
15 kg	140,9 m ³ /h	0,039 m ³ /s	12,0 Pa
20 kg	187,8 m ³ /h	0,052 m ³ /s	21,5 Pa

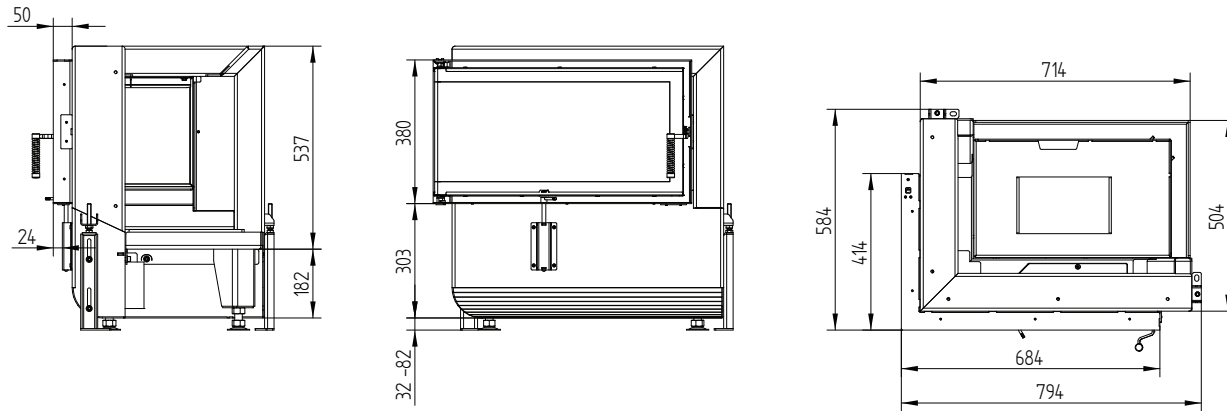
GT2 70/40/38L lewy / wlot powietrza



GT2 70/40/38L

Dane techniczne
Wersja 09/2023

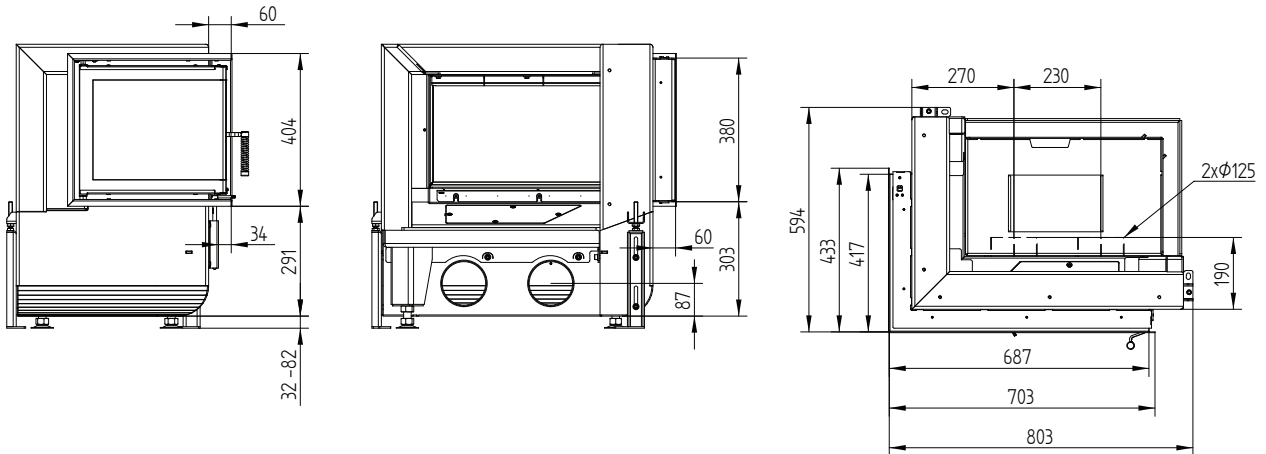
GT2 70/40/38L lewy stojak z rozdziałem powietrza



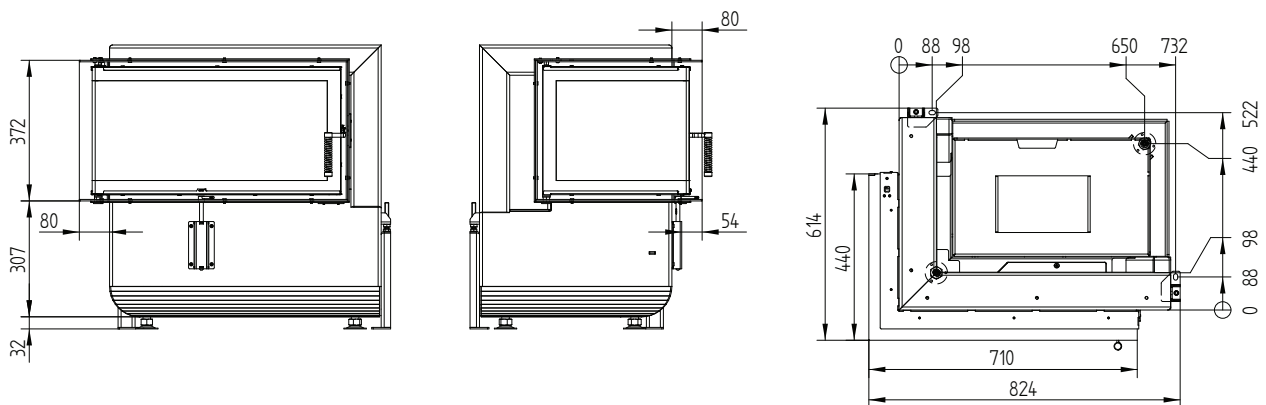
GT2 70/40/38L

Dane techniczne
Wersja 09/2023

Rama maskująca 70/40/38L lewy otwieranie boczne 6-stronna 1 x 90° 60 mm



Rama montażowa 70/40/38L lewy 6-stronna 80 mm / nogi

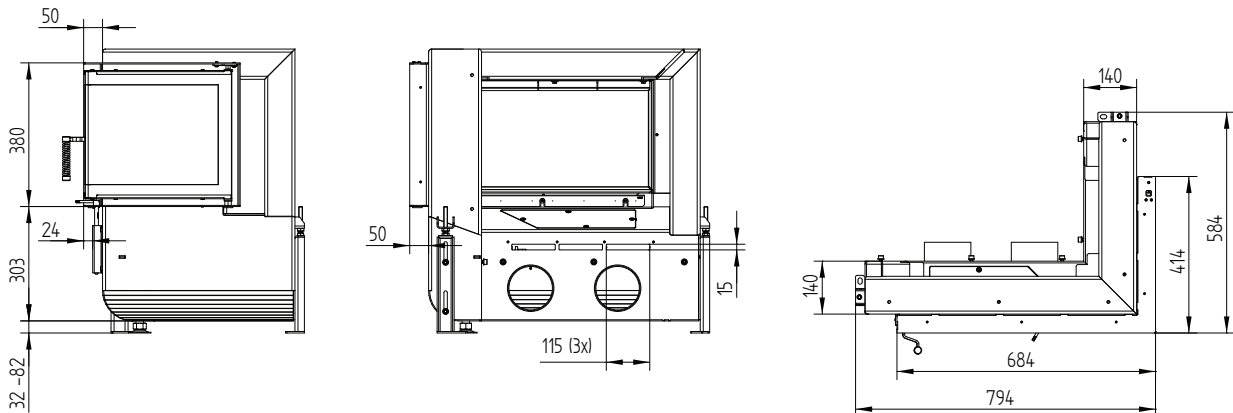


Dane techniczne

Ogólne informacje techniczne	
Zalecana dawka paliwa	10 kg
Regulowany przekrój wlotu powietrza	220 cm ²
Opcjonalny adapter do doprowadzenia powietrza do spalania	2 × Ø 125 mm
Wolna powierzchnia szklenia	2 619 cm ²

Dozowanie paliwa	Objętość powietrza		Straty ciśnienia
3 kg	28,2 m ³ /h	0,008 m ³ /h	0,7 Pa
4 kg	37,6 m ³ /h	0,010 m ³ /h	1,0 Pa
5 kg	47,0 m ³ /h	0,013 m ³ /s	1,4 Pa
6 kg	56,3 m ³ /h	0,016 m ³ /s	2,0 Pa
7 kg	65,7 m ³ /h	0,018 m ³ /s	2,6 Pa
8 kg	75,1 m ³ /h	0,021 m ³ /s	3,4 Pa
9 kg	84,5 m ³ /h	0,023 m ³ /s	4,3 Pa
10 kg	93,9 m ³ /h	0,026 m ³ /s	5,3 Pa
11 kg	103,3 m ³ /h	0,029 m ³ /s	6,4 Pa
12 kg	112,7 m ³ /h	0,031 m ³ /s	7,6 Pa
15 kg	140,9 m ³ /h	0,039 m ³ /s	12,0 Pa
20 kg	187,8 m ³ /h	0,052 m ³ /s	21,5 Pa

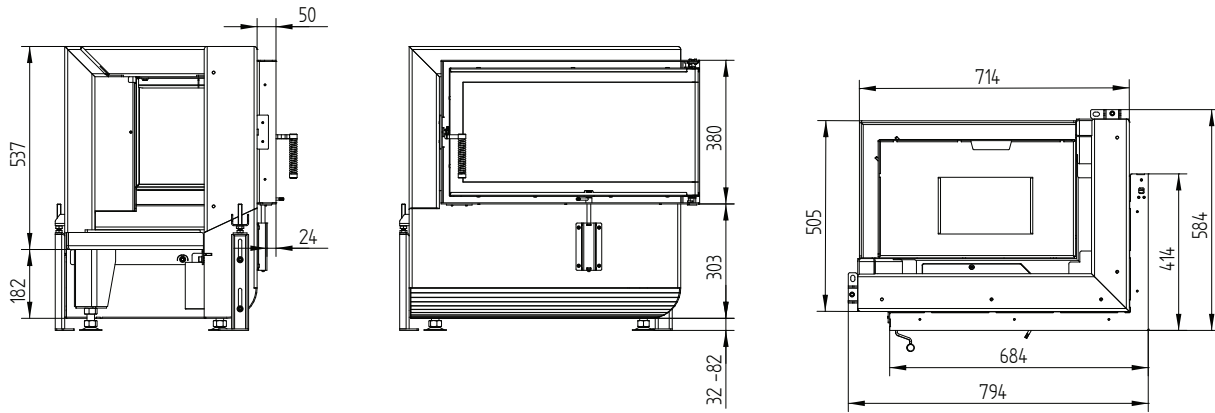
GT2 70/40/38R prawy / wlot powietrza



GT2 70/40/38R

Dane techniczne
Wersja 09/2023

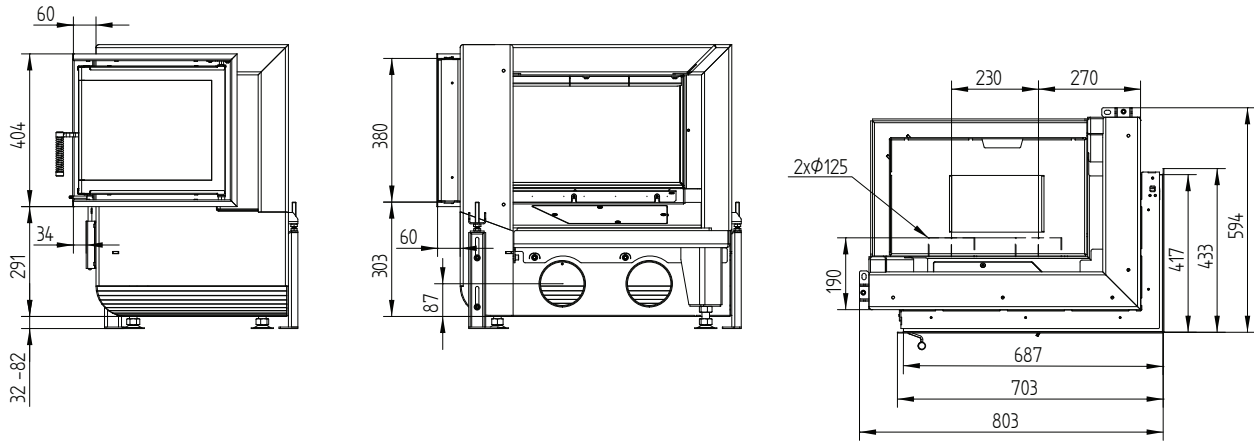
GT2 70/40/38R prawy stojak z rozdziałem powietrza



GT2 70/40/38R

Dane techniczne
Wersja 09/2023

Rama maskująca 70/40/38R prawy otwieranie boczne 6-stronna 1 x 90° 60 mm



Rama montażowa 70/40/38R prawy 6-stronna 80 mm / nogi

