

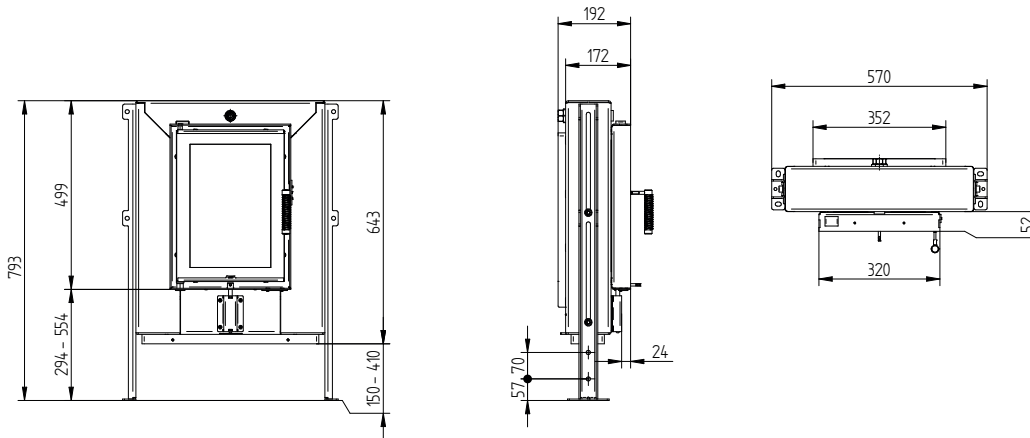
# GT 32/44 15a

Dane techniczne  
Wersja 09/2023

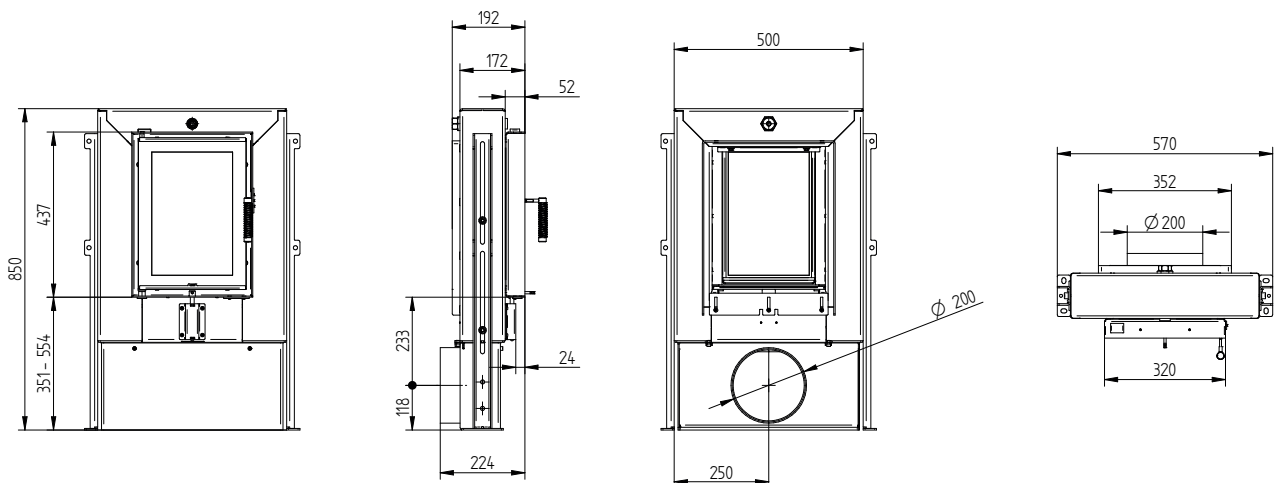
## Dane techniczne

Ogólne informacje techniczne	
Zalecana dawka paliwa	10 kg
Regulowany przekrój wlotu powietrza	172 cm <sup>2</sup>
Opcjonalny adapter do doprowadzenia powietrza do spalania	Ø 150 mm
Wolna powierzchnia szklenia	1 148 cm <sup>2</sup>

## GT 32/44 15a z regulacji powietrza



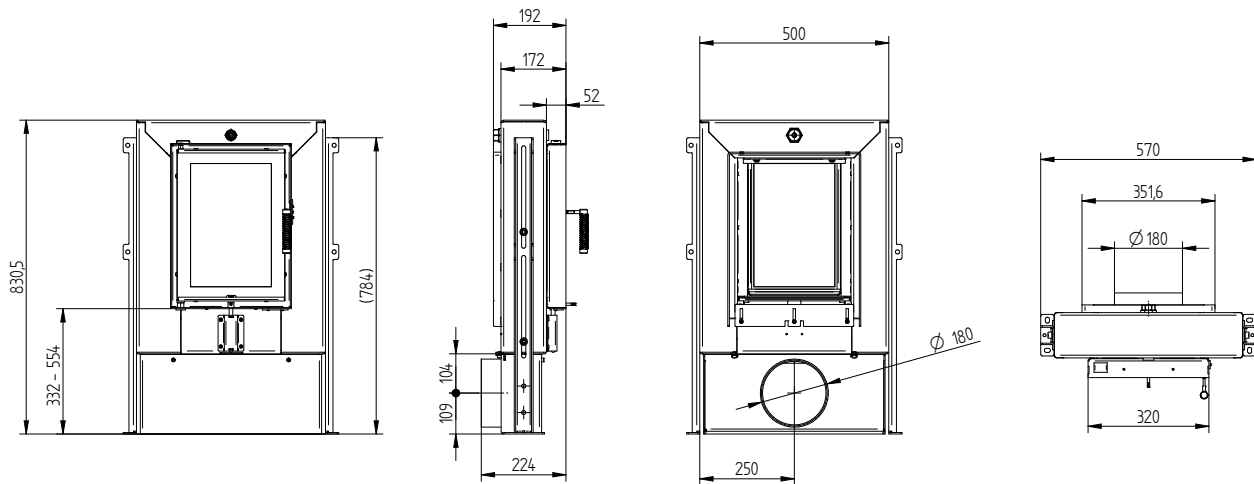
## GT 32/44 15a z regulacji powietrza z przyłączem powietrza zewnętrznego Ø200 mm



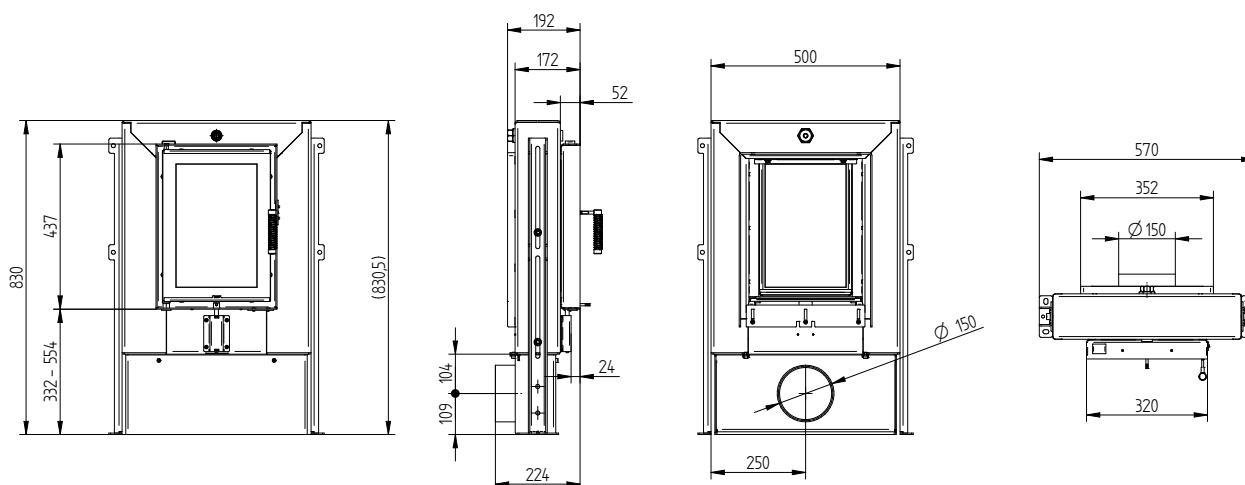
# GT 32/44 15a

Dane techniczne  
Wersja 09/2023

## GT 32/44 15a z regulacji powietrza z przyłączem powietrza zewnętrznego $\varnothing 180$ mm



## GT 32/44 15a z regulacji powietrza z przyłączem powietrza zewnętrznego $\varnothing 150$ mm

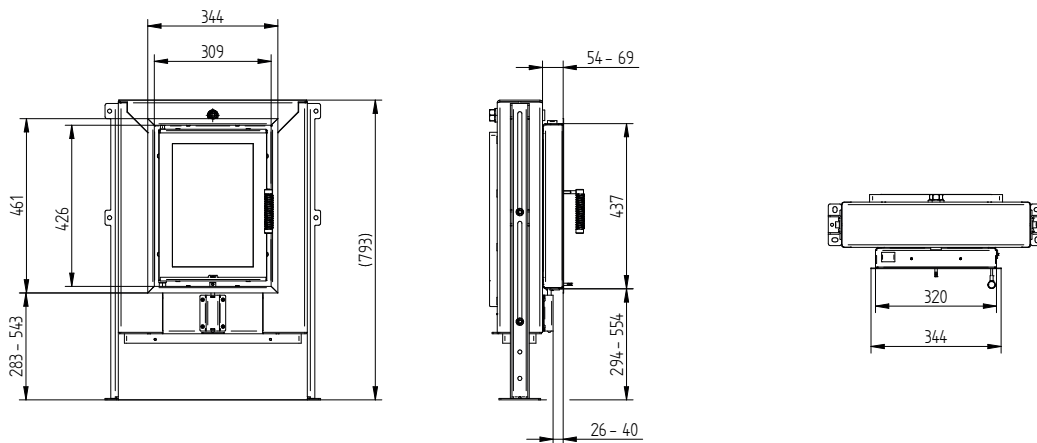


# GT 32/44 15a

Dane techniczne

Wersja 09/2023

## Rama maskująca GT 32/44 15a UNI 1 x 90°



## Rama maskująca GT 32/44 15a UNI 2 x 45°

