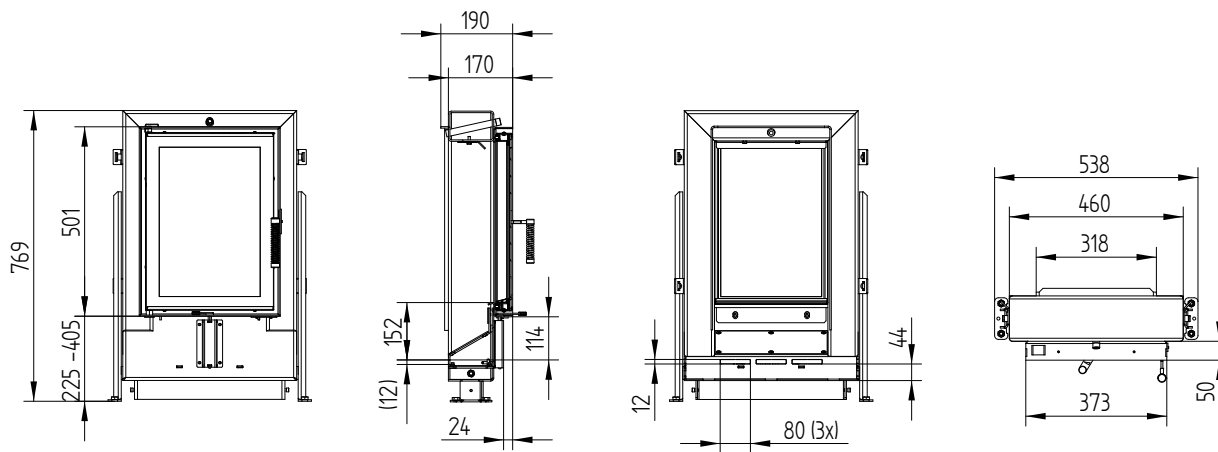


Dane techniczne

Ogólne informacje techniczne	
Zalecana dawka paliwa	10 kg
Regulowany przekrój wlotu powietrza	180 cm ²
Opcjonalny adapter do doprowadzenia powietrza do spalania	1 × Ø 150 mm
Straty ciśnienia	według tabeli
Wolna powierzchnia szklenia	1 148 cm ²

Dozowanie paliwa	Objętość powietrza		Straty ciśnienia
5 kg	47,0 m ³ /h	0,013 m ³ /s	2 Pa
6 kg	56,3 m ³ /h	0,016 m ³ /s	3 Pa
7 kg	65,7 m ³ /h	0,018 m ³ /s	4,1 Pa
8 kg	75,1 m ³ /h	0,021 m ³ /s	5,4 Pa
9 kg	84,5 m ³ /h	0,023 m ³ /s	7 Pa
10 kg	93,9 m ³ /h	0,026 m ³ /s	8,8 Pa
11 kg	103,3 m ³ /h	0,029 m ³ /s	10,7 Pa
12 kg	112,7 m ³ /h	0,031 m ³ /s	12,9 Pa

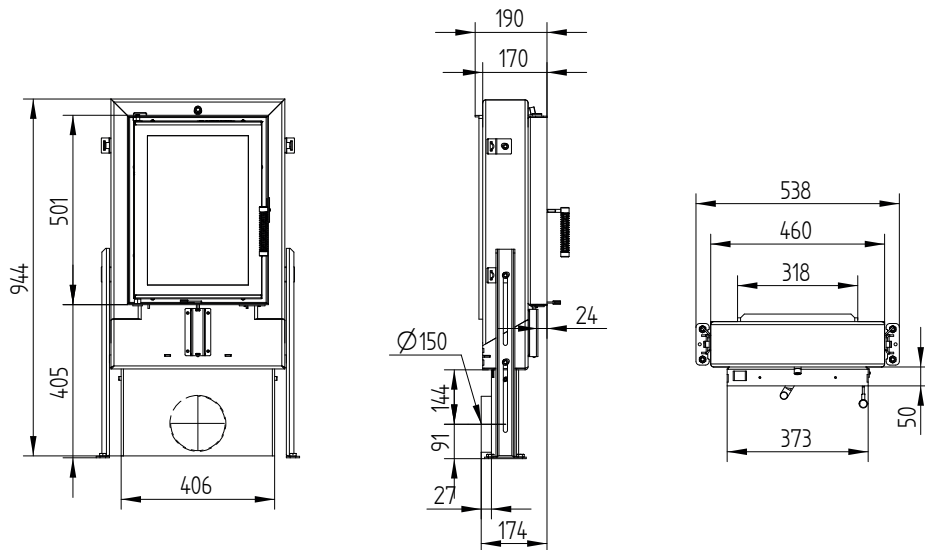
GT 37/50



GT 37/50

Dane techniczne
Wersja 09/2023

GT 37/50 z przyłączem powietrza zewnętrznego 1 x Ø 150 mm

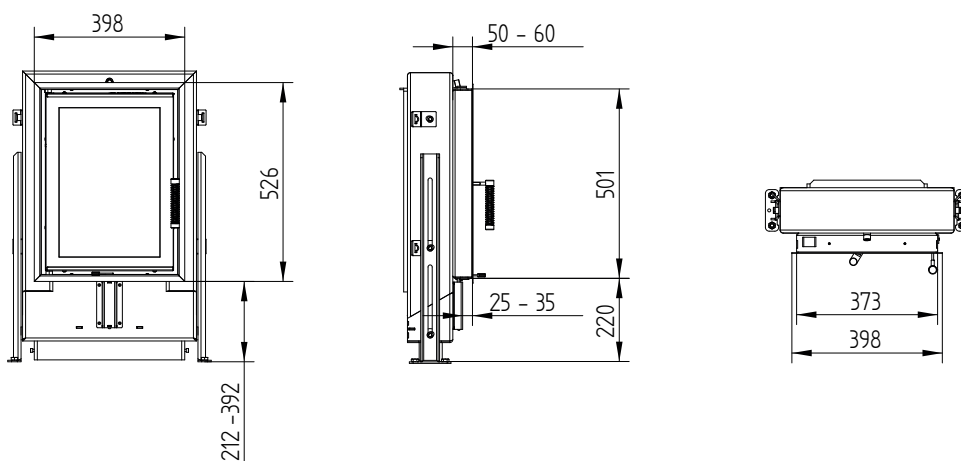


GT 37/50

Dane techniczne

Wersja 09/2023

Rama maskująca 37/50 4-stronna 50 mm 1 x 90°



Rama maskująca 37/50 4-stronna 80 mm 2 x 45°

