

# GT 50/35/45L 15a

Dane techniczne

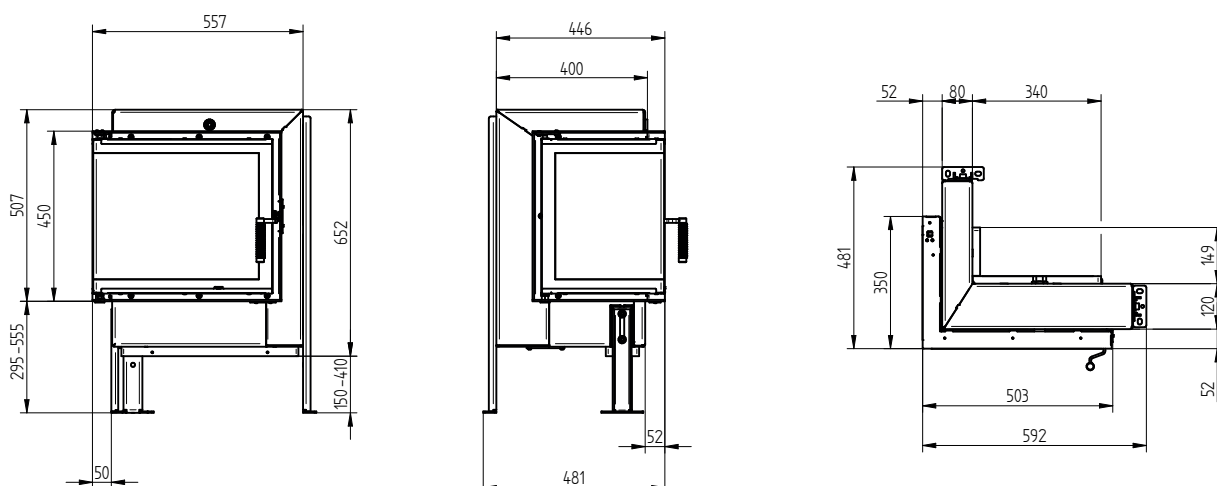
Wersja 09/2023

## Dane techniczne

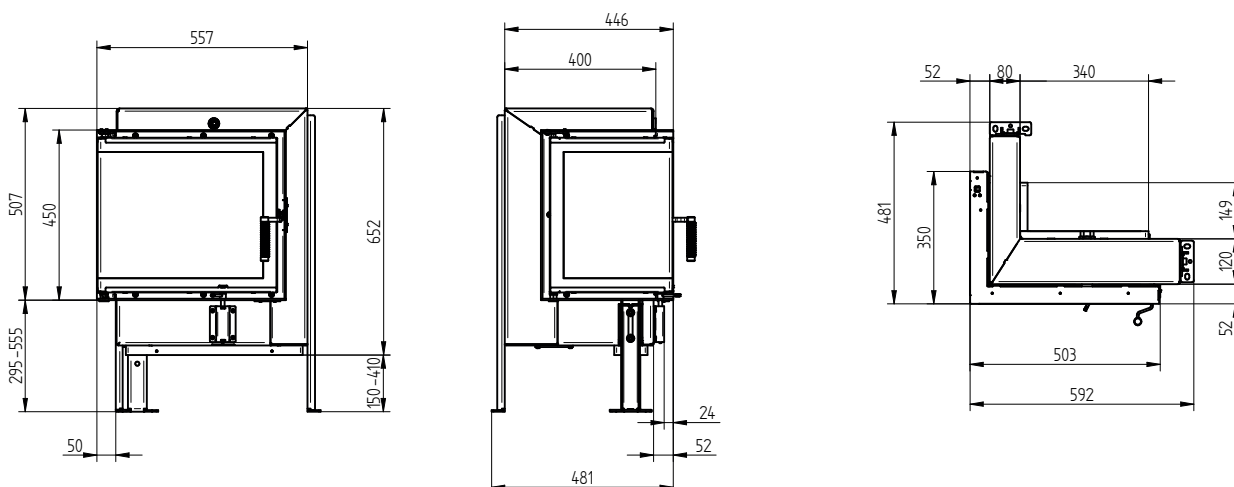
Ogólne informacje techniczne	
Zalecana dawka paliwa	10 kg
Regulowany przekrój wlotu powietrza	172 cm <sup>2</sup>
Opcjonalny adapter do doprowadzenia powietrza do spalania	Ø 150 mm
Straty ciśnienia	według tabeli
Wolna powierzchnia szklenia	2 555 cm <sup>2</sup>

Dozowanie paliwa	Objętość powietrza		Straty ciśnienia
10 kg	92,1 m <sup>3</sup> /h	0,026 m <sup>3</sup> /s	4,3 Pa
15 kg	138,2 m <sup>3</sup> /h	0,038 m <sup>3</sup> /s	7,9 Pa
18,5 kg	170,5 m <sup>3</sup> /h	0,047 m <sup>3</sup> /s	10,9 Pa

## GT 50/35/45L 15a bez regulacji powietrza



## GT 50/35/45L 15a z regulacją powietrza

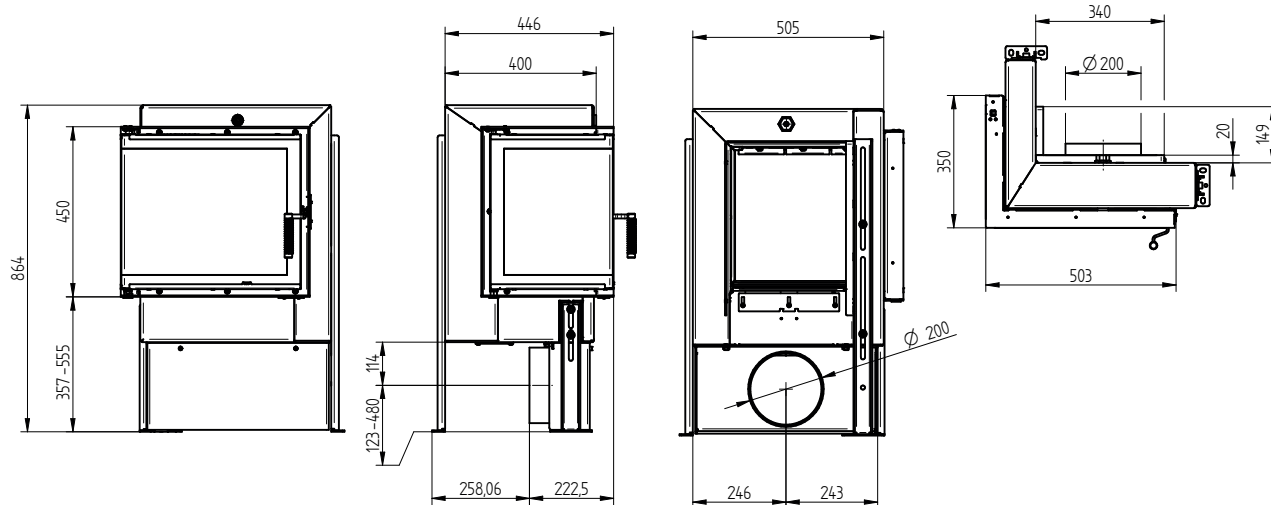


# GT 50/35/45L 15a

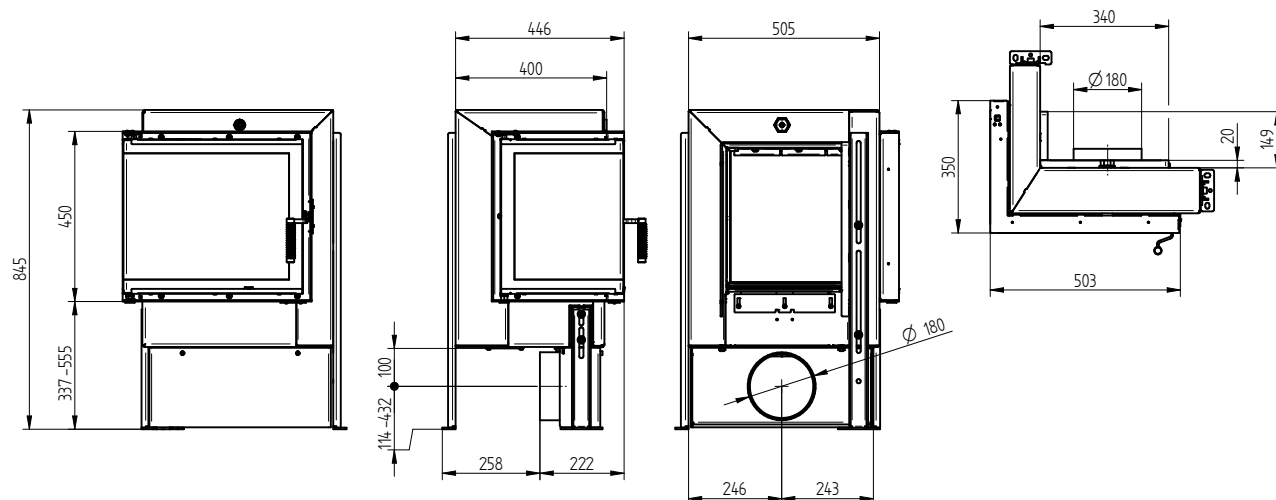
Dane techniczne

Wersja 09/2023

GT 50/35/45L 15a bez regulacji powietrza z przyłączem powietrza zewnętrznego  $\varnothing 200$  mm



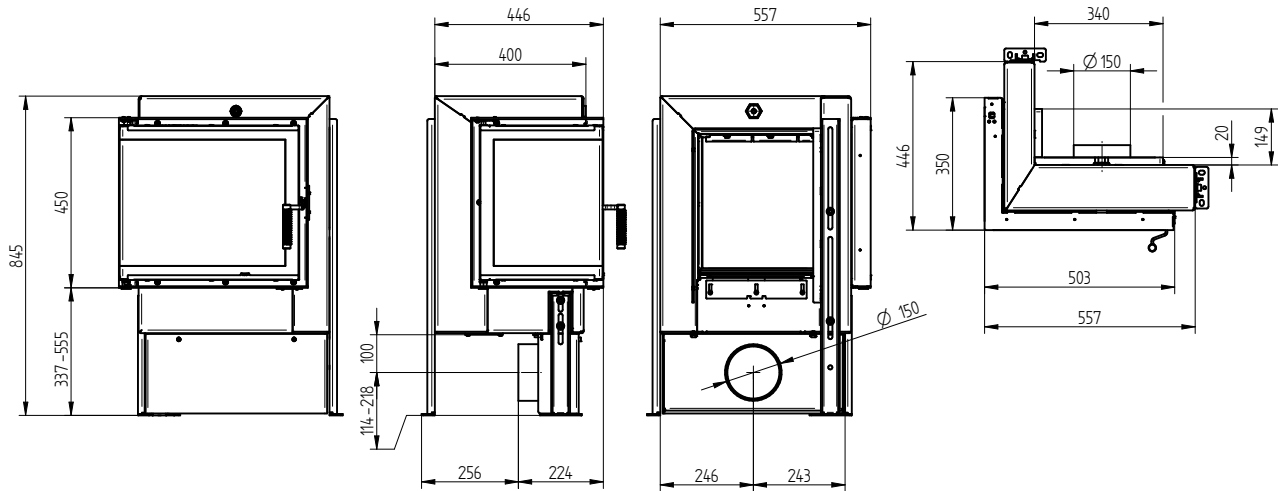
GT 50/35/45L 15a bez regulacji powietrza z przyłączem powietrza zewnętrznego  $\varnothing 180$  mm



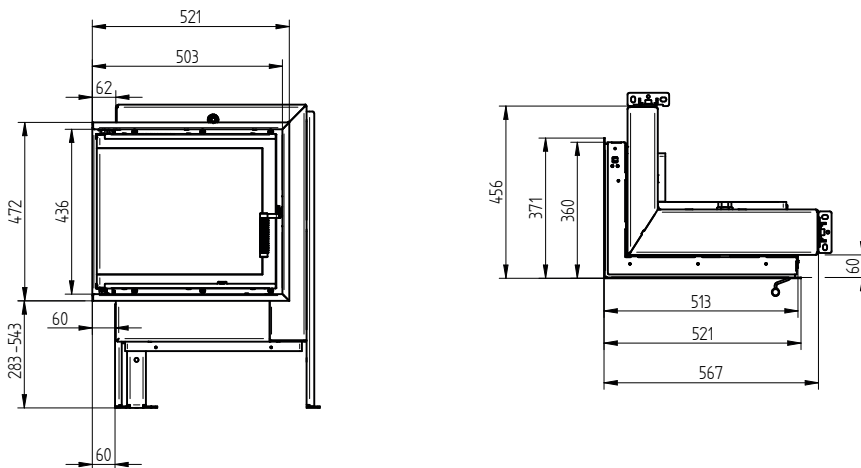
# GT 50/35/45L 15a

Dane techniczne  
Wersja 09/2023

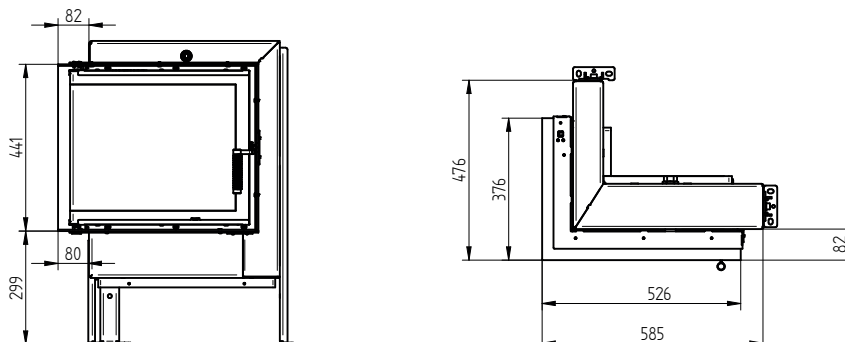
GT 50/35/45L 15a bez regulacji powietrza z przyłączem powietrza zewnętrznego  $\varnothing 150$  mm



Rama maskująca GT 50/35/45L 15a bez regulacji powietrza 6-stronna 1 x 90° 60 mm



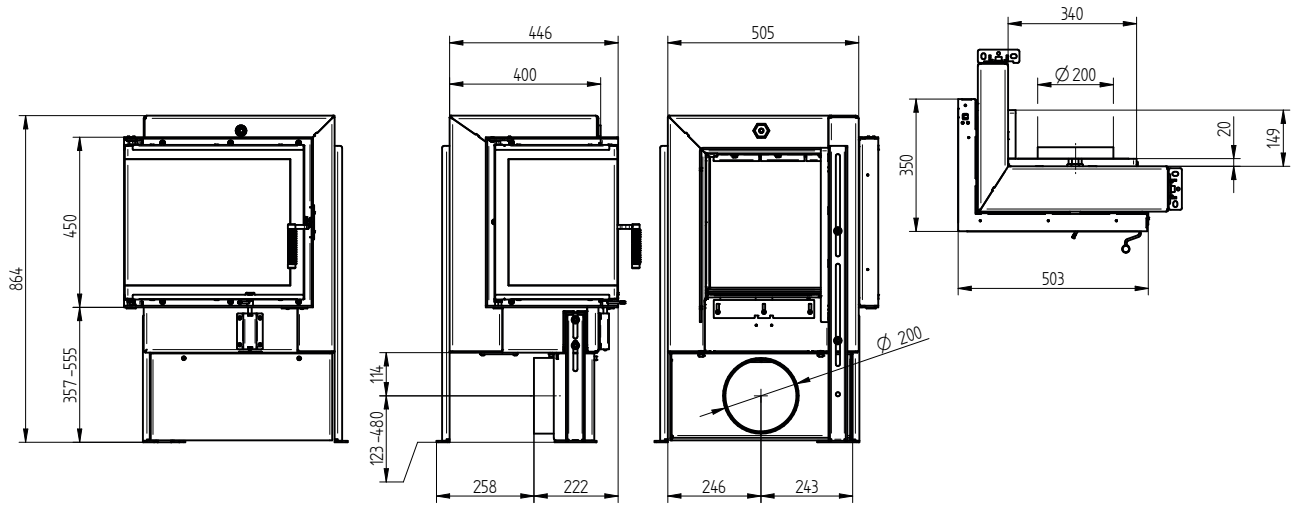
Rama montażowa GT 50/35/45L 15a bez regulacji powietrza 6-stronna 80 mm



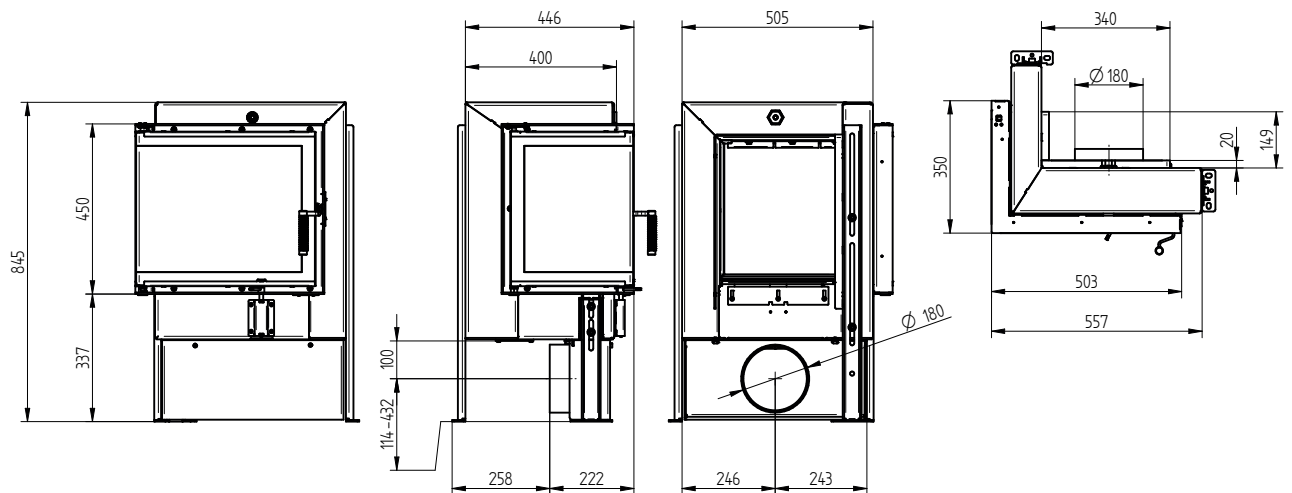
# GT 50/35/45L 15a

Dane techniczne  
Wersja 09/2023

GT 50/35/45L 15a z regulacją powietrza z przyłączem powietrza zewnętrznego  $\varnothing 200$  mm



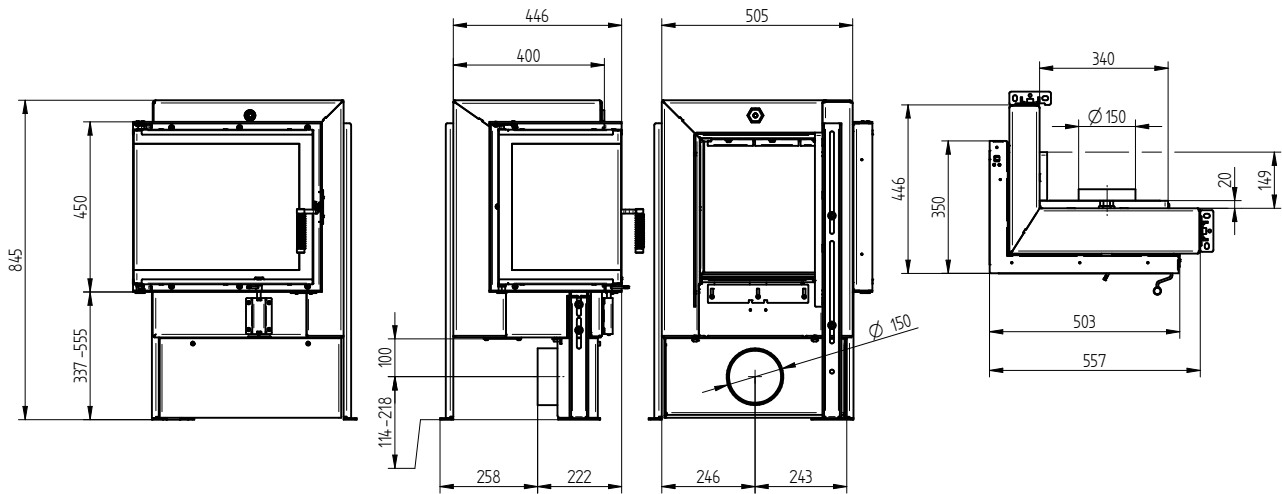
GT 50/35/45L 15a z regulacją powietrza z przyłączem powietrza zewnętrznego  $\varnothing 180$  mm



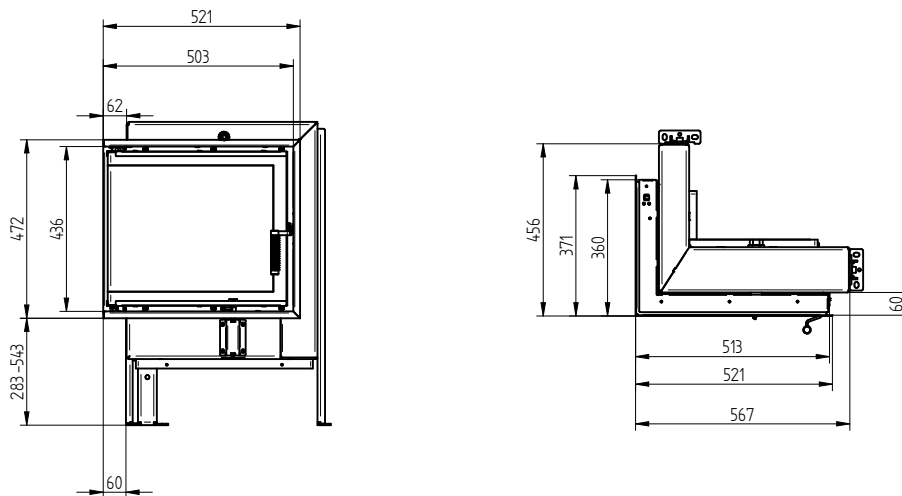
# GT 50/35/45L 15a

Dane techniczne  
Wersja 09/2023

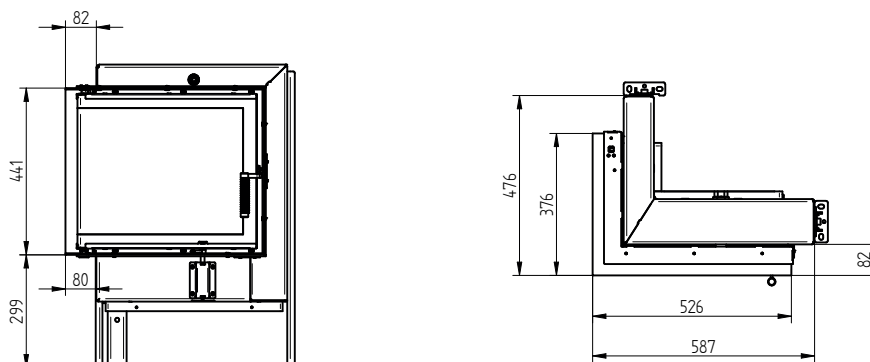
## GT 50/35/45L 15a z regulacją powietrza z przyłączem powietrza zewnętrznego Ø150 mm



## Rama maskująca GT 50/35/45L 15a z regulacją powietrza 6-stronna 1 x 90° 60 mm



## Rama montażowa GT 50/35/45L 15a z regulacją powietrza 6-stronna 80 mm



# GT 50/35/45R 15a

Dane techniczne

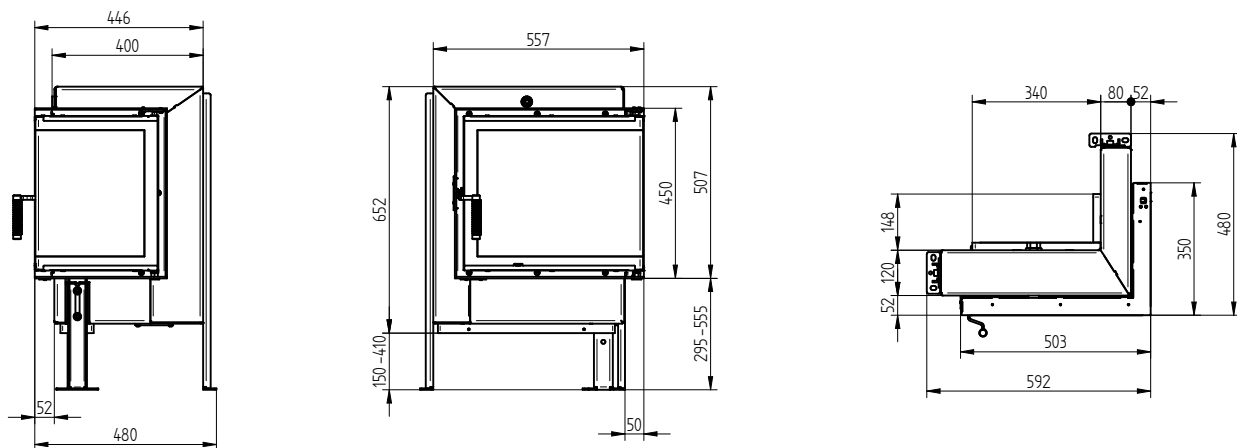
Wersja 09/2023

## Dane techniczne

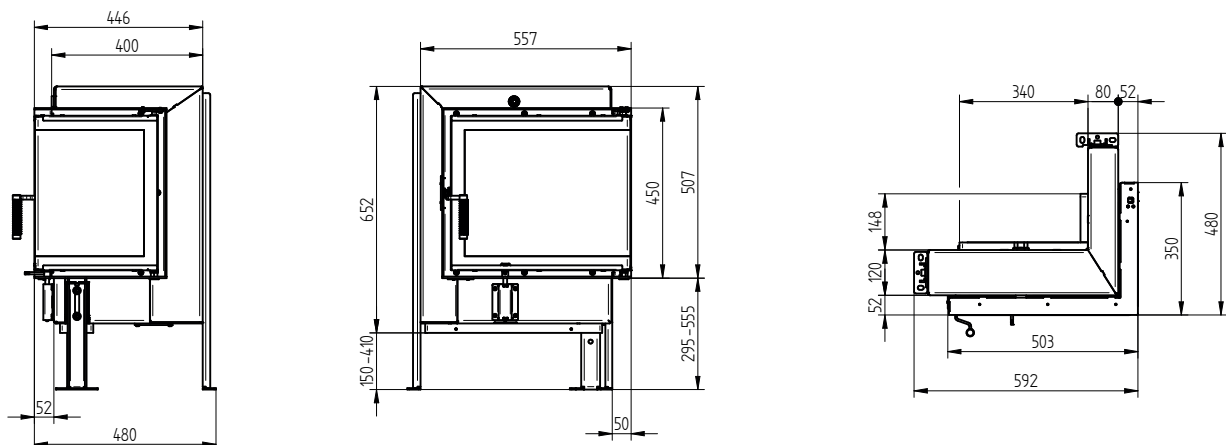
Ogólne informacje techniczne	
Zalecana dawka paliwa	10 kg
Regulowany przekrój wlotu powietrza	172 cm <sup>2</sup>
Opcjonalny adapter do doprowadzenia powietrza do spalania	Ø 150 mm
Straty ciśnienia	według tabeli
Wolna powierzchnia szklenia	2 555 cm <sup>2</sup>

Dozowanie paliwa	Objętość powietrza		Straty ciśnienia
10 kg	92,1 m <sup>3</sup> /h	0,026 m <sup>3</sup> /s	4,3 Pa
15 kg	138,2 m <sup>3</sup> /h	0,038 m <sup>3</sup> /s	7,9 Pa
18,5 kg	170,5 m <sup>3</sup> /h	0,047 m <sup>3</sup> /s	10,9 Pa

## GT 50/35/45R 15a bez regulacji powietrza



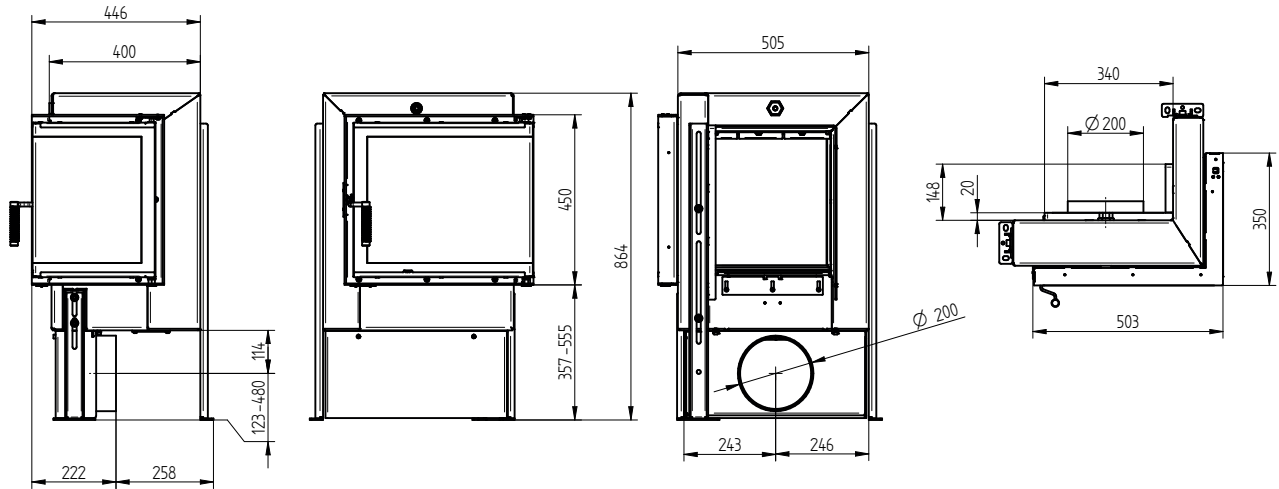
## GT 50/35/45R 15a z regulacją powietrza



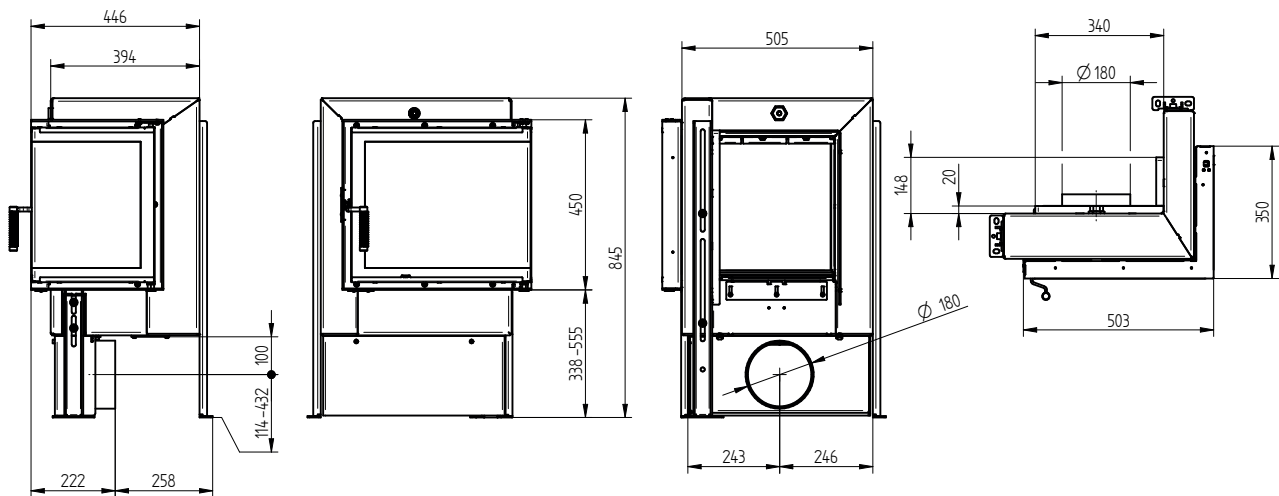
# GT 50/35/45R 15a

Dane techniczne  
Wersja 09/2023

GT 50/35/45R 15a bez regulacji powietrza z przyłączem powietrza zewnętrznego  $\varnothing 200$  mm



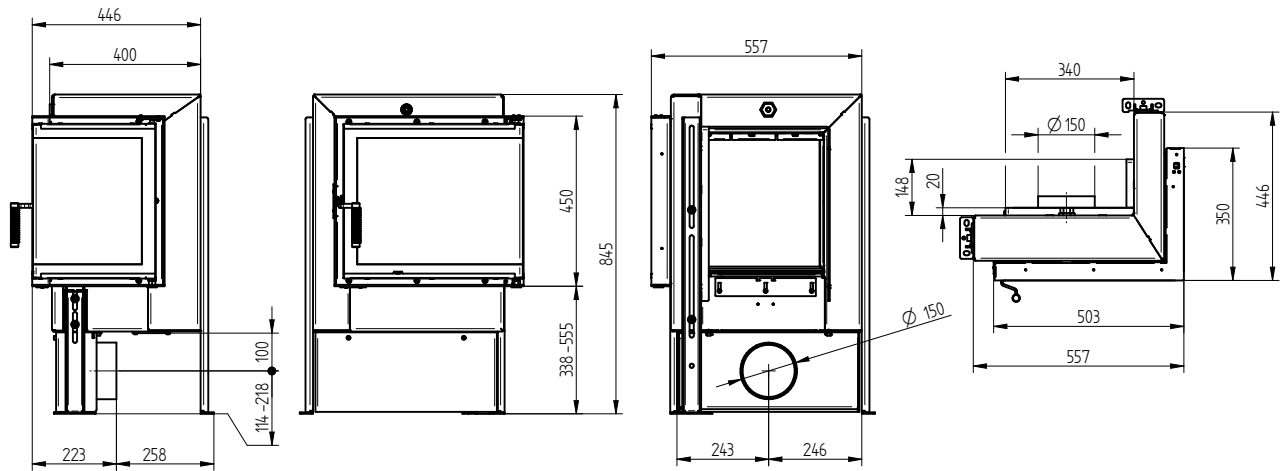
GT 50/35/45R 15a bez regulacji powietrza z przyłączem powietrza zewnętrznego  $\varnothing 180$  mm



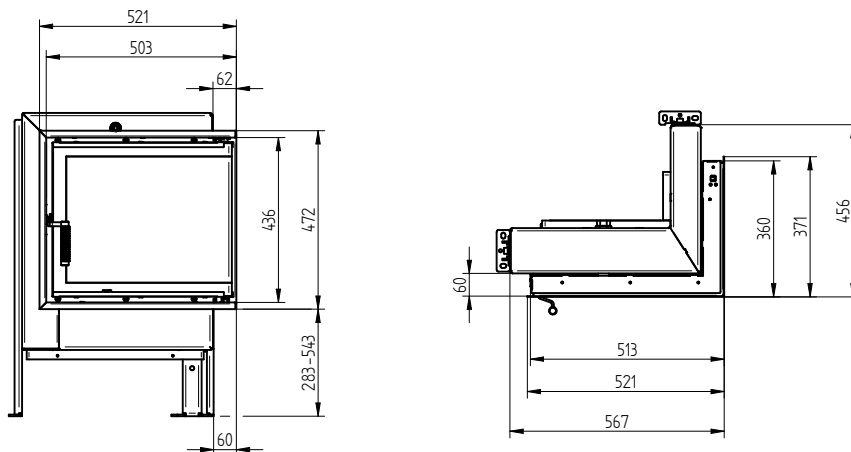
# GT 50/35/45R 15a

Dane techniczne  
Wersja 09/2023

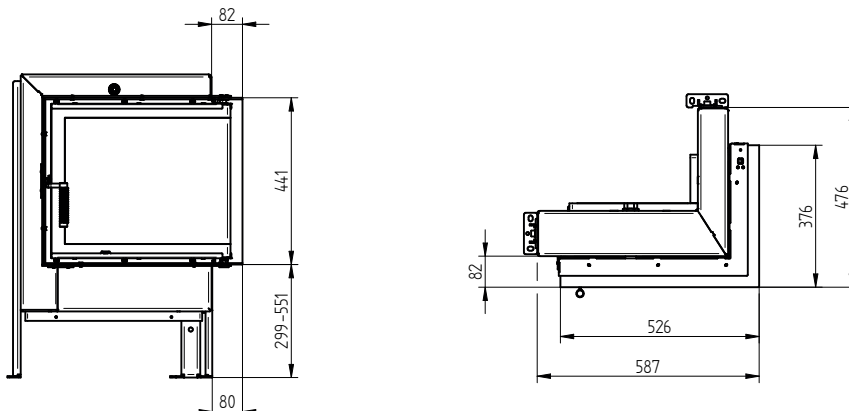
## GT 50/35/45R 15a bez regulacji powietrza z przyłączem powietrza zewnętrznego Ø150 mm



## Rama maskująca GT 50/35/45R 15a bez regulacji powietrza 6-stronna 1 x 90° 60 mm



## Rama montażowa GT 50/35/45R 15a bez regulacji powietrza 6-stronna 80 mm

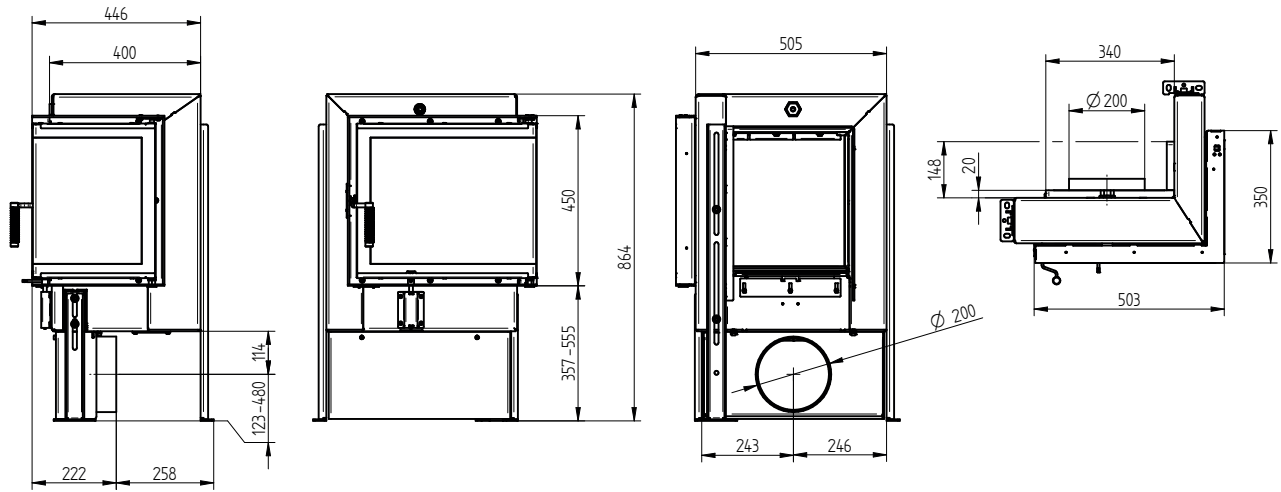




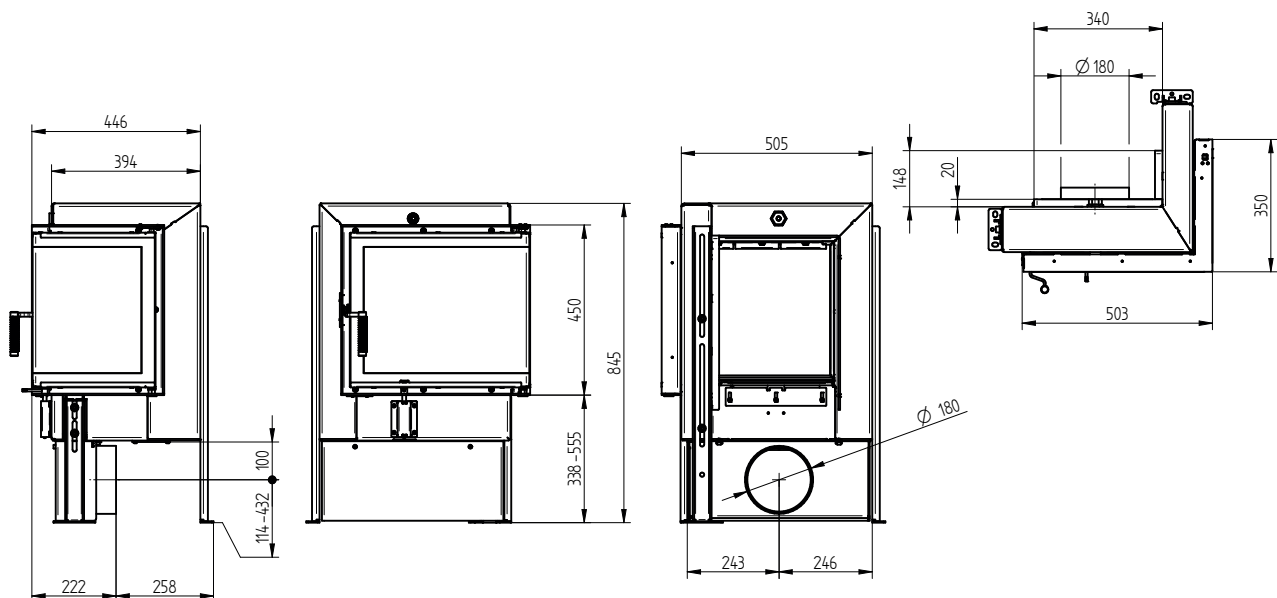
# GT 50/35/45R 15a

Dane techniczne  
Wersja 09/2023

## GT 50/35/45R 15a z regulacją powietrza z przyłączem powietrza zewnętrznego Ø200 mm



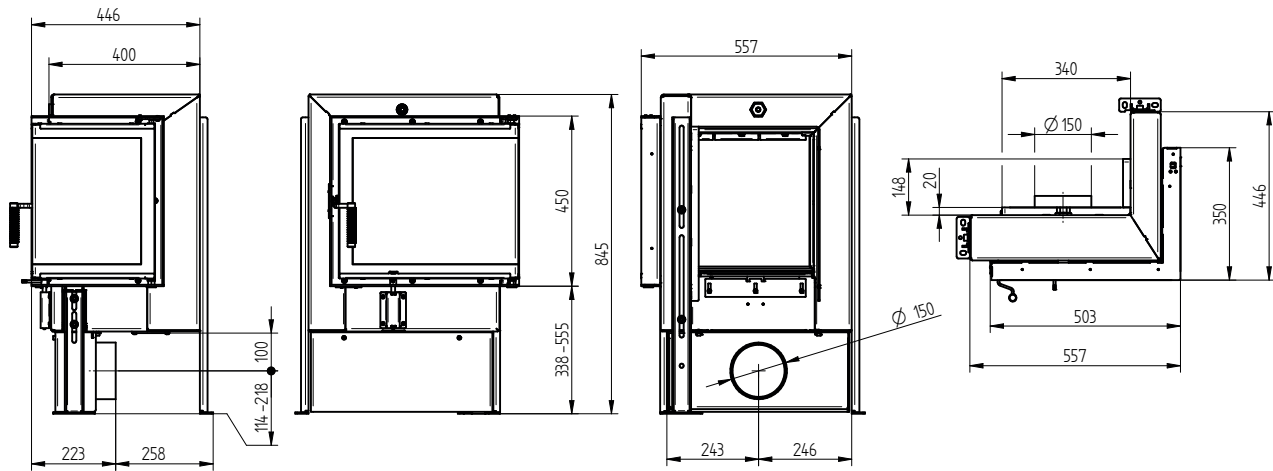
## GT 50/35/45R 15a z regulacją powietrza z przyłączem powietrza zewnętrznego Ø180 mm



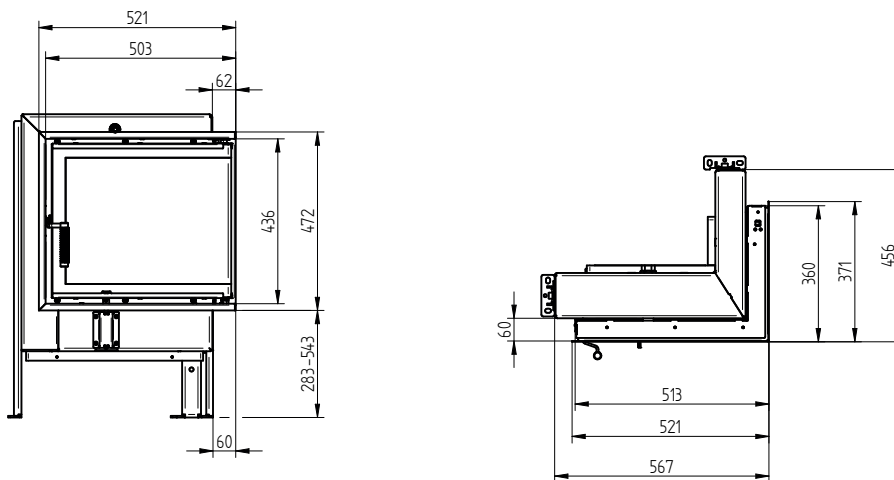
# GT 50/35/45R 15a

Dane techniczne  
Wersja 09/2023

## GT 50/35/45R 15a z regulacją powietrza z przyłączem powietrza zewnętrznego Ø150 mm



## Rama maskująca GT 50/35/45R 15a z regulacją powietrza 6-stronna 1 x 90° 60 mm



## Rama montażowa GT 50/35/45R 15a z regulacją powietrza 6-stronna 80 mm

