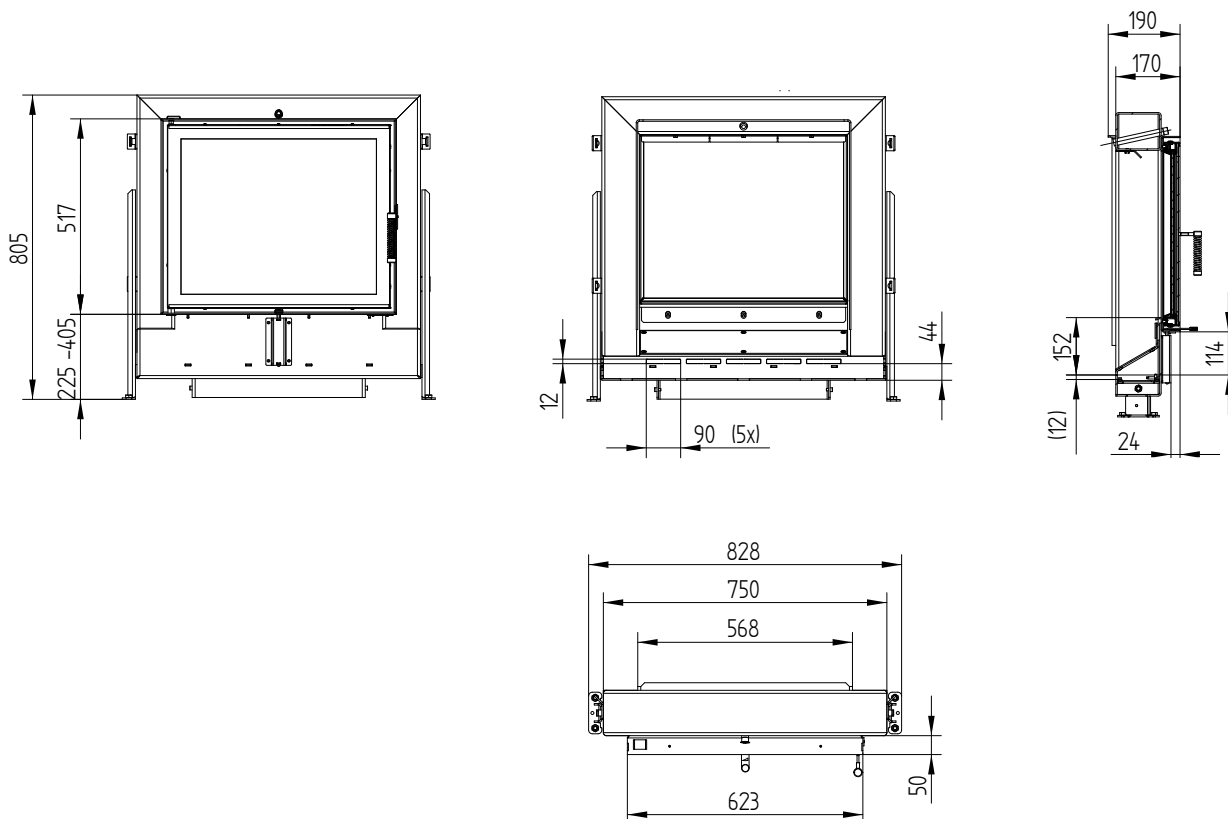


Dane techniczne

Ogólne informacje techniczne	
Zalecana dawka paliwa	15 kg
Regulowany przekrój wlotu powietrza	240 cm ²
Opcjonalny adapter do doprowadzenia powietrza do spalania	2 × Ø 125 mm, 1 × Ø 180 mm
Straty ciśnienia	według tabeli
Wolna powierzchnia szklenia	2 226 cm ²

Dozowanie paliwa	Objętość powietrza		Straty ciśnienia
5 kg	47,0 m ³ /h	0,013 m ³ /s	1,5 Pa
6 kg	56,3 m ³ /h	0,016 m ³ /s	2,2 Pa
7 kg	65,7 m ³ /h	0,018 m ³ /s	3 Pa
8 kg	75,1 m ³ /h	0,021 m ³ /s	3,8 Pa
9 kg	84,5 m ³ /h	0,023 m ³ /s	4,6 Pa
10 kg	93,9 m ³ /h	0,026 m ³ /s	5,5 Pa
11 kg	103,3 m ³ /h	0,029 m ³ /s	6,5 Pa
12 kg	112,7 m ³ /h	0,031 m ³ /s	7,5 Pa
15 kg	140,9 m ³ /h	0,039 m ³ /s	10,7 Pa

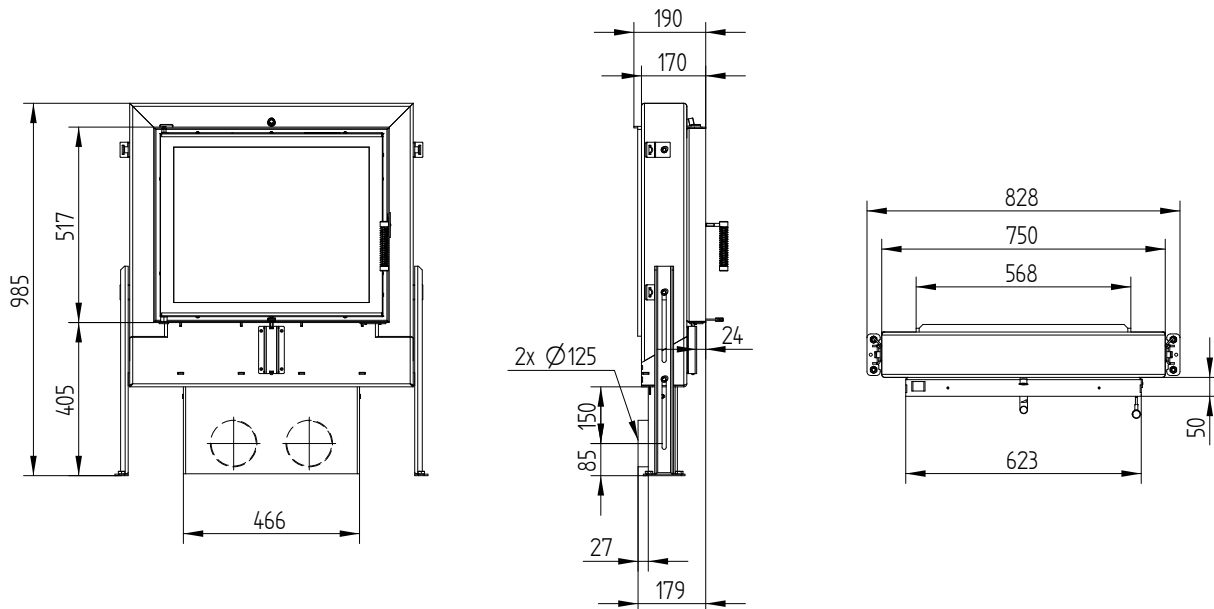
GT 63/51



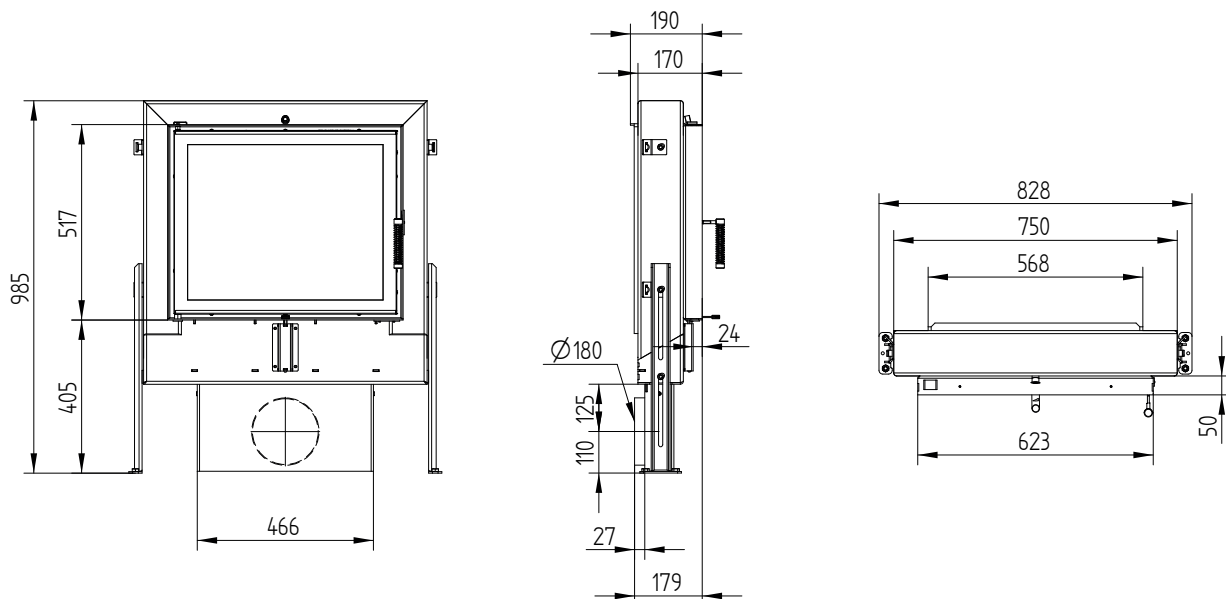
GT 63/51

Dane techniczne
Wersja 09/2023

GT 63/51 z przyłączem powietrza zewnętrznego 2 x Ø 125 mm



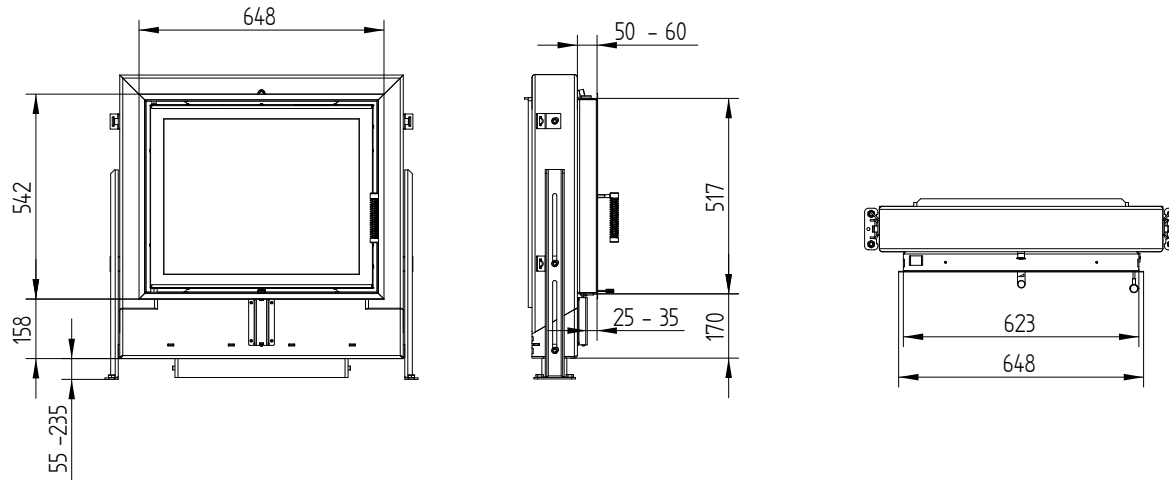
GT 63/51 z przyłączem powietrza zewnętrznego 1 x Ø 180 mm



GT 63/51

Dane techniczne
Wersja 09/2023

Rama maskująca 63/51 4-stronna 50 mm 1 x 90°



Rama maskująca 63/51 4-stronna 80 mm 2 x 45°

