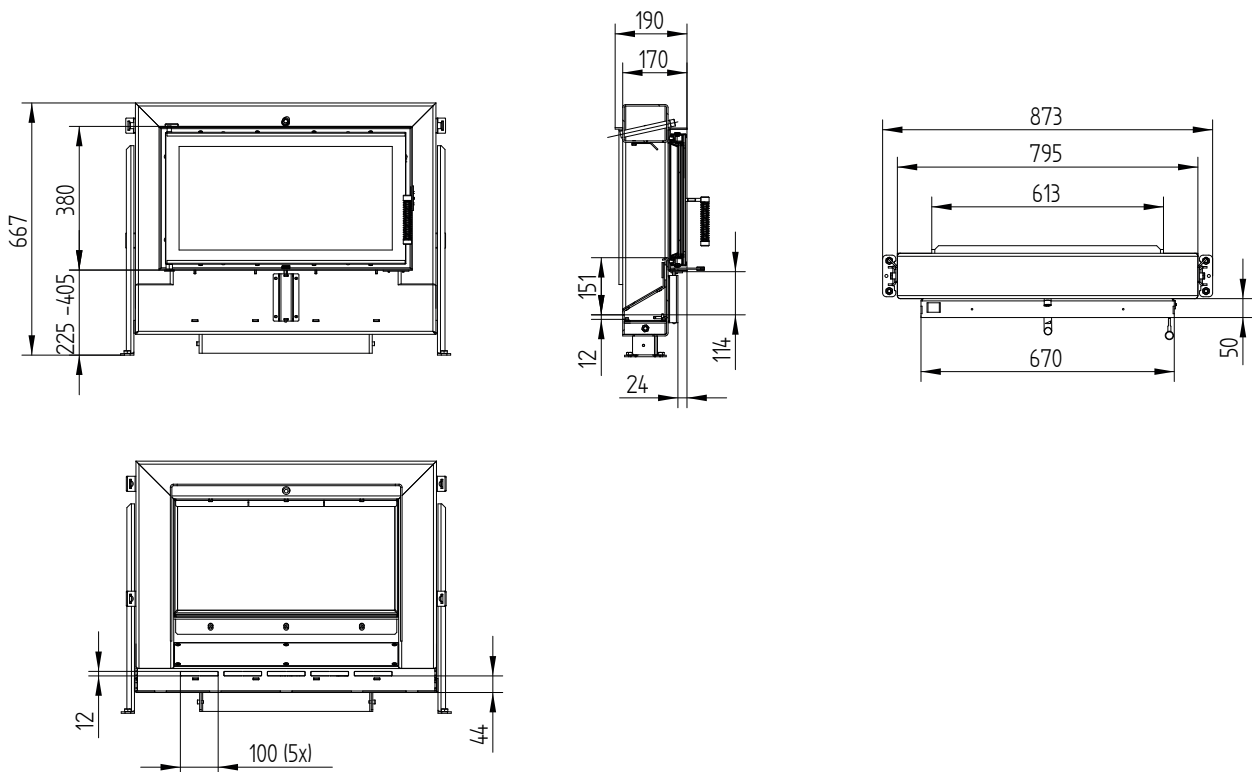


### Dane techniczne

Ogólne informacje techniczne	
Zalecana dawka paliwa	15 kg
Regulowany przekrój wlotu powietrza	240 cm <sup>2</sup>
Opcjonalny adapter do doprowadzenia powietrza do spalania	2 × Ø 125 mm, 1 × Ø 180 mm
Straty ciśnienia	według tabeli
Wolna powierzchnia szklenia	1 596 cm <sup>2</sup>

Dozowanie paliwa	Objętość powietrza		Straty ciśnienia
5 kg	47,0 m <sup>3</sup> /h	0,013 m <sup>3</sup> /s	1,4 Pa
6 kg	56,3 m <sup>3</sup> /h	0,016 m <sup>3</sup> /s	2,2 Pa
7 kg	65,7 m <sup>3</sup> /h	0,018 m <sup>3</sup> /s	3,1 Pa
8 kg	75,1 m <sup>3</sup> /h	0,021 m <sup>3</sup> /s	4,1 Pa
9 kg	84,5 m <sup>3</sup> /h	0,023 m <sup>3</sup> /s	5,2 Pa
10 kg	93,9 m <sup>3</sup> /h	0,026 m <sup>3</sup> /s	6,4 Pa
11 kg	103,3 m <sup>3</sup> /h	0,029 m <sup>3</sup> /s	7,8 Pa
12 kg	112,7 m <sup>3</sup> /h	0,031 m <sup>3</sup> /s	9,3 Pa
15 kg	140,9 m <sup>3</sup> /h	0,039 m <sup>3</sup> /s	14,4 Pa

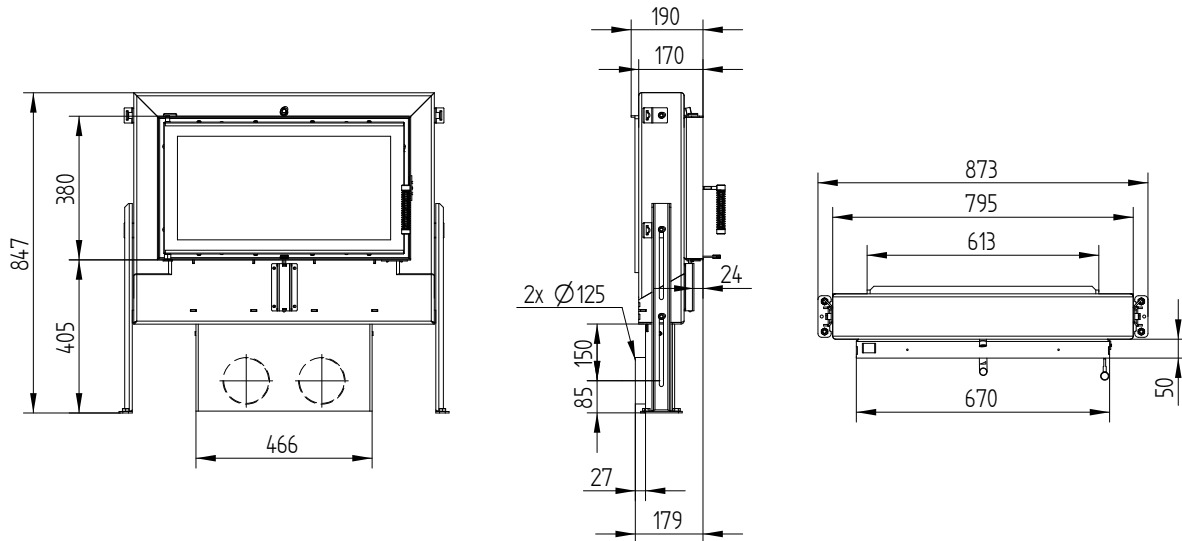
### GT 67/38



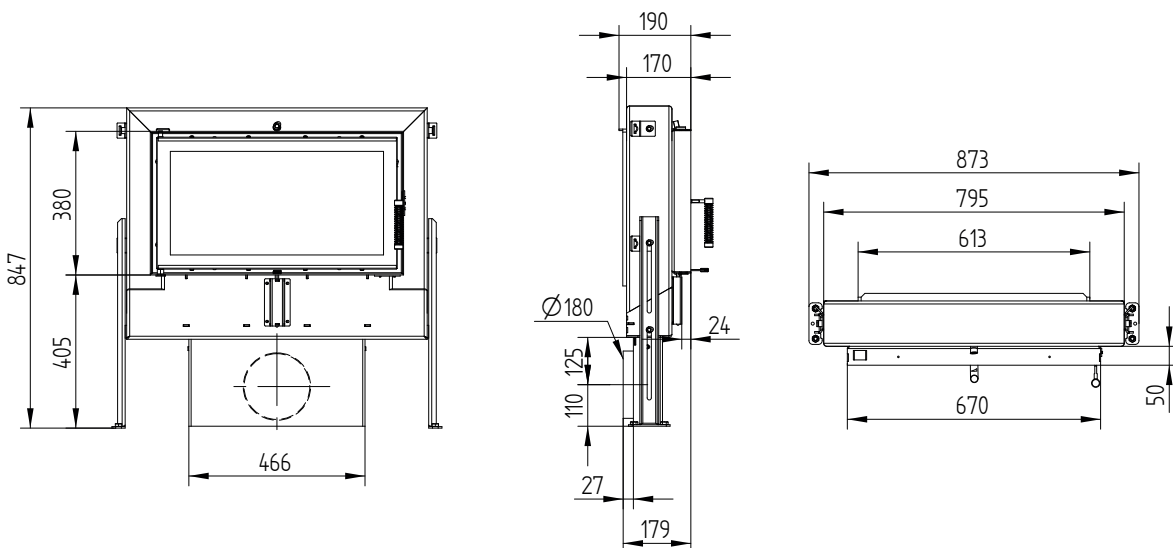
# GT 67/38

Dane techniczne  
Wersja 09/2023

## GT 67/38 z przyłączem powietrza zewnętrznego 2 x Ø 125 mm



## GT 67/38 z przyłączem powietrza zewnętrznego 1 x Ø 180 mm

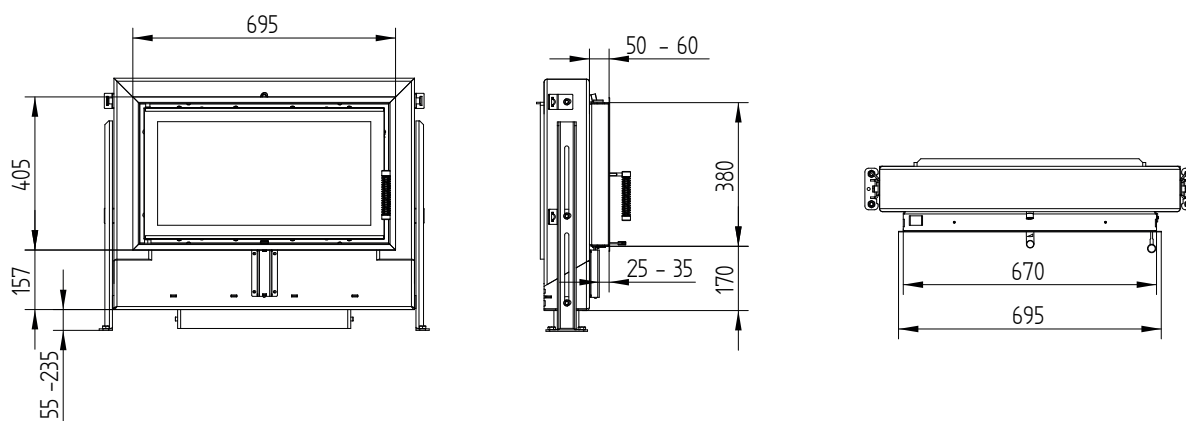


# GT 67/38

Dane techniczne

Wersja 09/2023

## Rama maskująca 67/38 4-stronna 50 mm 1 x 90°



## Rama maskująca 67/38 4-stronna 80 mm 2 x 45°

