

### Technische gegevens

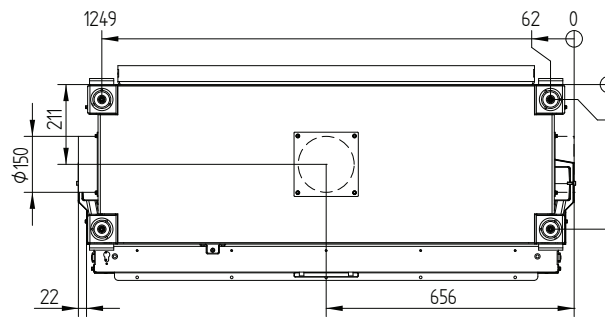
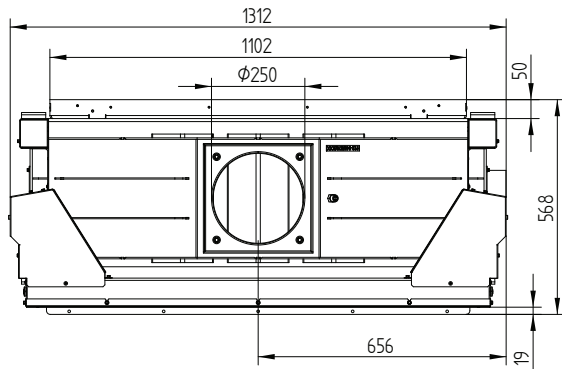
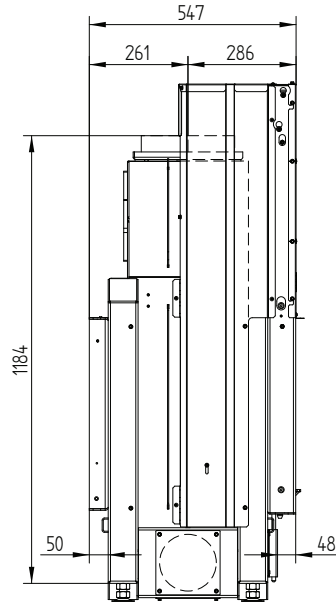
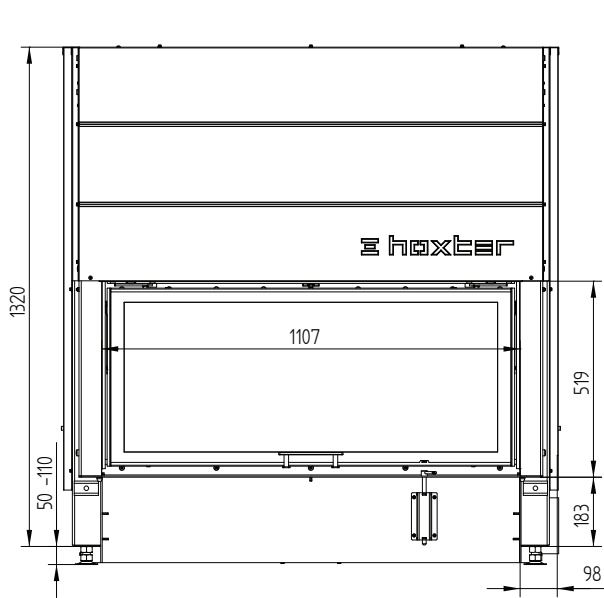
	rechtstreeks aangesloten op de schoorsteen
Energielabel	<b>A+</b>
<b>Werkingsgegevens</b>	
Nominale warmteafgifte	14 kW
Efficiëntie	> 80 %
Houtverbruik	4,1 kg/h
Totale vermogen van de brandkamer	----
Rookgasmassastroom	11 g/s
Noodzakelijke druk in de schouw	12 Pa
Noodzakelijke hoeveelheid verbrandingslucht	35 m <sup>3</sup> /h
<b>Gemiddelde rookgastemperatuur</b>	
bij het verbindingstuk	263 °C
<b>Warmteverdeling</b>	
inbouwhaard	51–59 %
glas deur (enkel / dubbel glas)	49 / 41 %
extra opslagmassa	----
<b>Gegevens voor uitvoering met luchtrooster</b>	
Minimum roosterdoorsnede voor circulatielucht / toevoerlucht	1200 / 1400 cm <sup>2</sup>
min. afstanden tot geïsoleerde vlakken / vloer	80 / 0 mm
Referentie isolatiemateriaal <sup>2</sup> plafond / achterwand / zijwanden / vloer	120 / 0 / 80 / 0 mm
Vervangend isolatiemateriaal calciumsilicaat <sup>3</sup> plafond / achterwand / zijwanden / vloer	90 / 0 / 60 / 0 mm
<b>Gegevens voor gesloten constructie (gesloten roosters)</b>	
Minimum warmte-uitstralend oppervlak <sup>4</sup>	volgens TROL
min. afstanden tot geïsoleerde vlakken / vloer	80 / 20 mm
Referentie isolatiemateriaal <sup>2</sup> plafond / achterwand / zijwanden / vloer	160 / 0 / 100 / 20 mm
Vervangend isolatiemateriaal calciumsilicaat <sup>3</sup> plafond / achterwand / zijwanden / vloer	120 / 0 / 75 / 20 mm
<b>Algemene technische informatie</b>	
Totaal gewicht / waarvan brandkamer stenen	ca. 420 / 100 kg
Afmetingen verbrandingskamer (breedte x diepte)	1010 x 315 mm
Verbrandingsluchtaansluiting	Ø 150 mm
Gebruik bij gesloten constructie volgens technisch voorschrift	geschikt
Getest volgens	EN 13229
Voldoet aan waarden	BlmSchV (Stufe2), 15a BVG

- 1 Toegepaste treklengte tijdens de test. Toegangsspecificatie vereist een berekening (Ortner / KOV programma) onder actuele constructiegegevens
- 2 Minerale wol volgens AGI-Q 132 (isolatiegegevens hebben betrekking op niet te beschermen oppervlakten)
- 3 Voorbeeld SkamoEnclosure Board 225 kg/m<sup>3</sup> (De isolatiegegevens hebben betrekking op oppervlakten die niet hoeven te worden beschermd)
- 4 Gemiddelde waarde met betrekking tot de opslagperiode. Afhankelijk van materiaaleigenschappen en dikte van constructie. Gemiddelde soortelijke warmte warmteafgifte = ca. 500 W/m<sup>2</sup>

# HAKA 110/51T

Technische gegevens  
Stand 09/2023

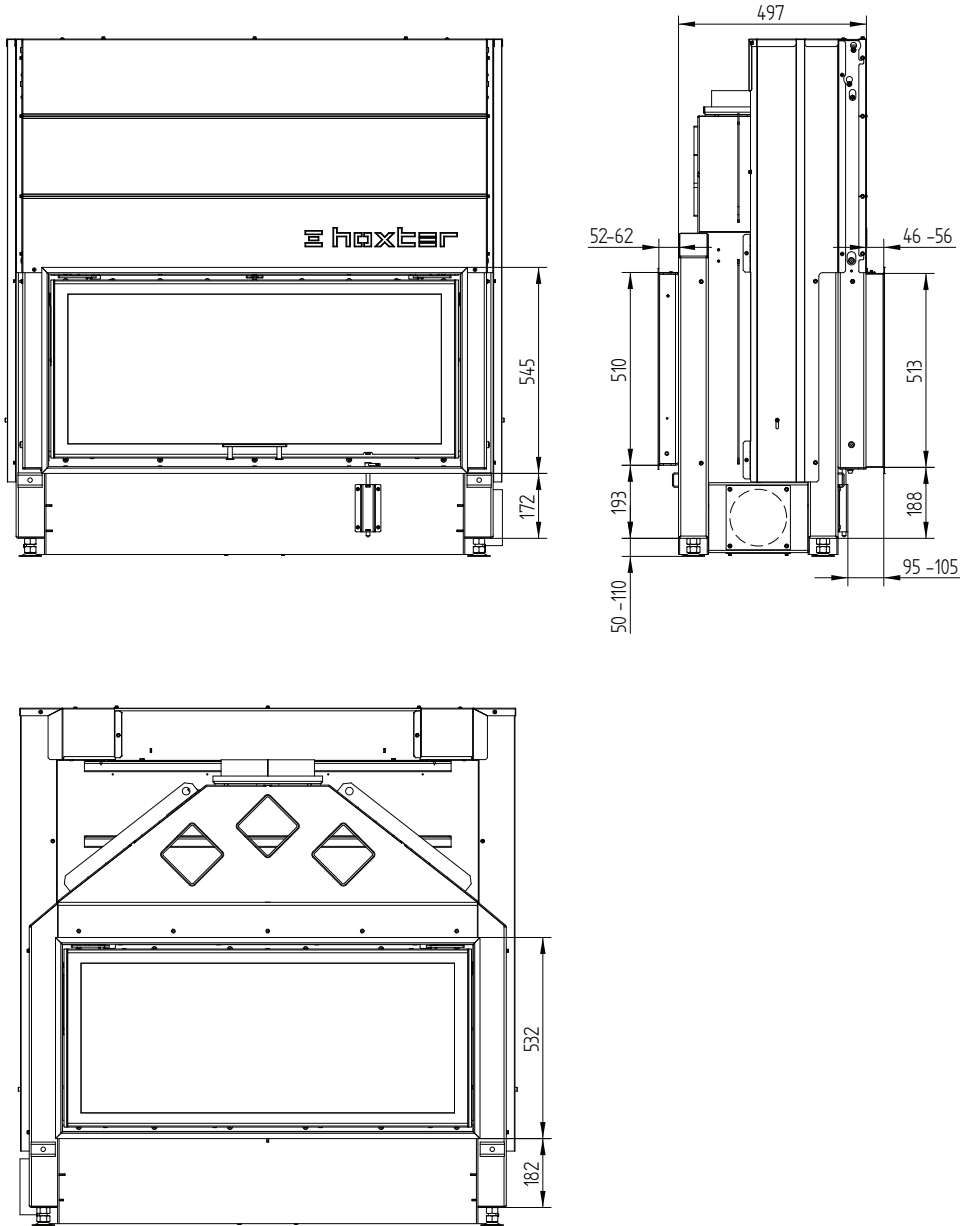
## HAKA 110/51 doorkijk / aansluiting / voeten



# HAKA 110/51T

Technische gegevens  
Stand 09/2023

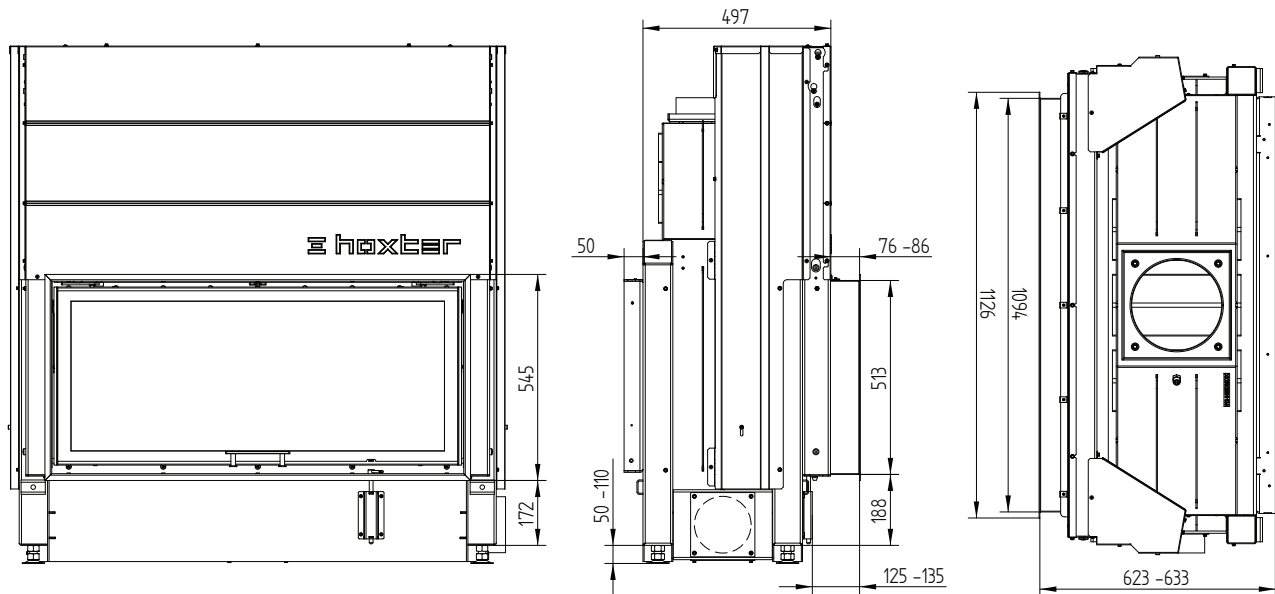
Opbouwkaders 110/51 4-zijdig 1 x 90°, 50 mm



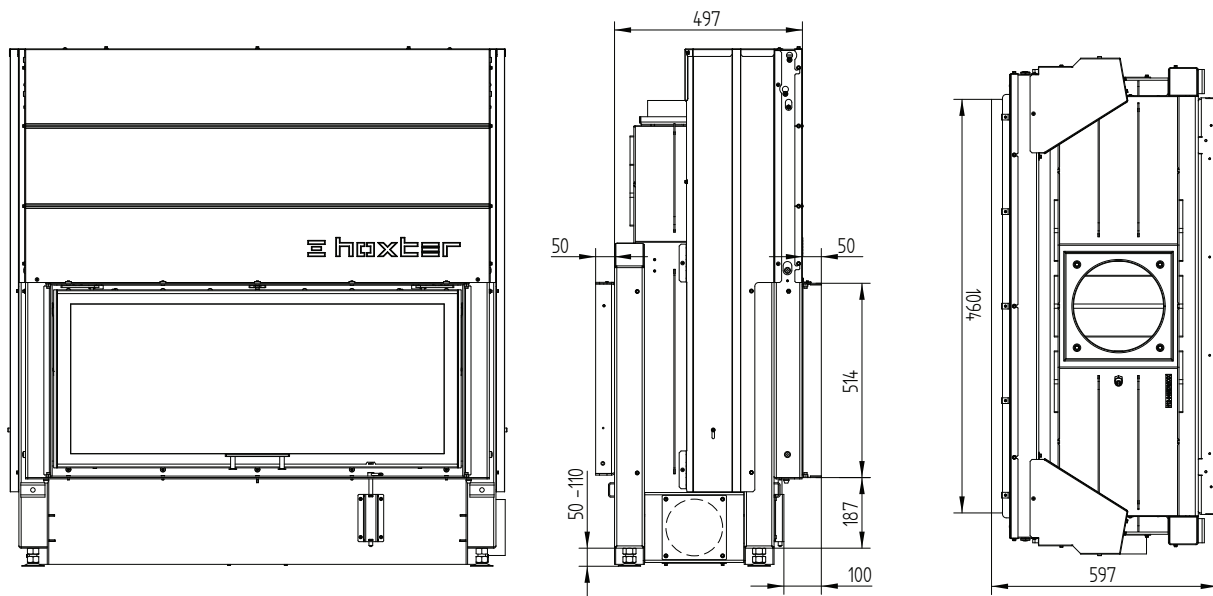
# HAKA 110/51T

Technische gegevens  
Stand 09/2023

## Opbouwkaders 110/51 4-zijdig 1 x 90°, 80 mm



## Afdekkaders 110/51 4-zijdig, 50 mm

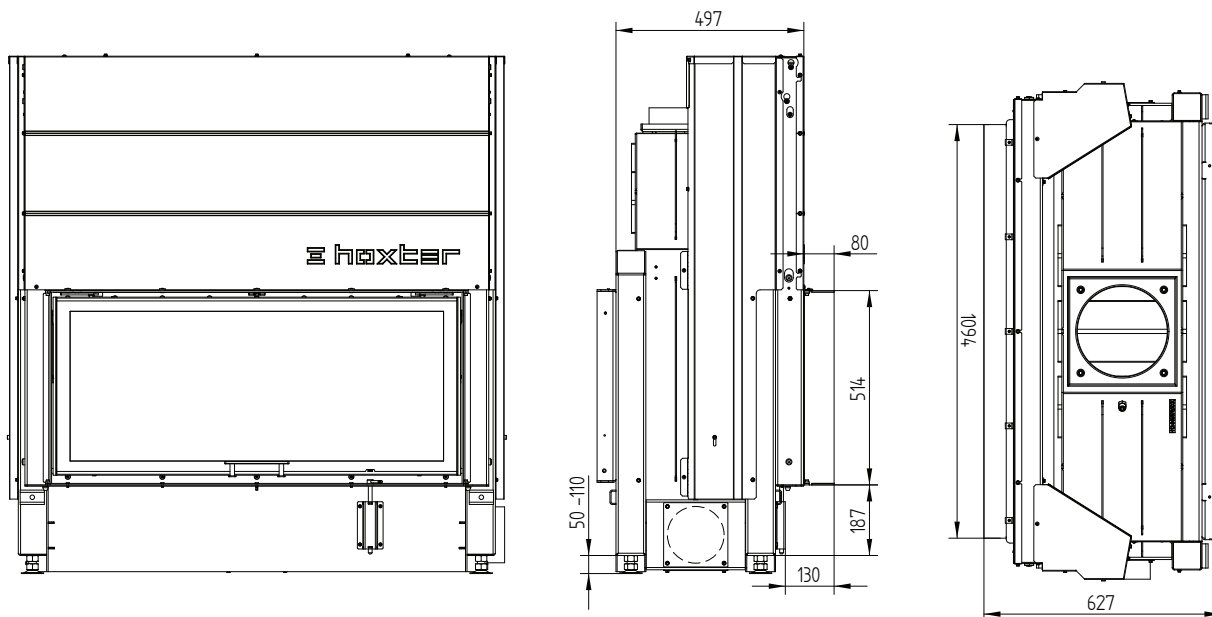


# HAKA 110/51T

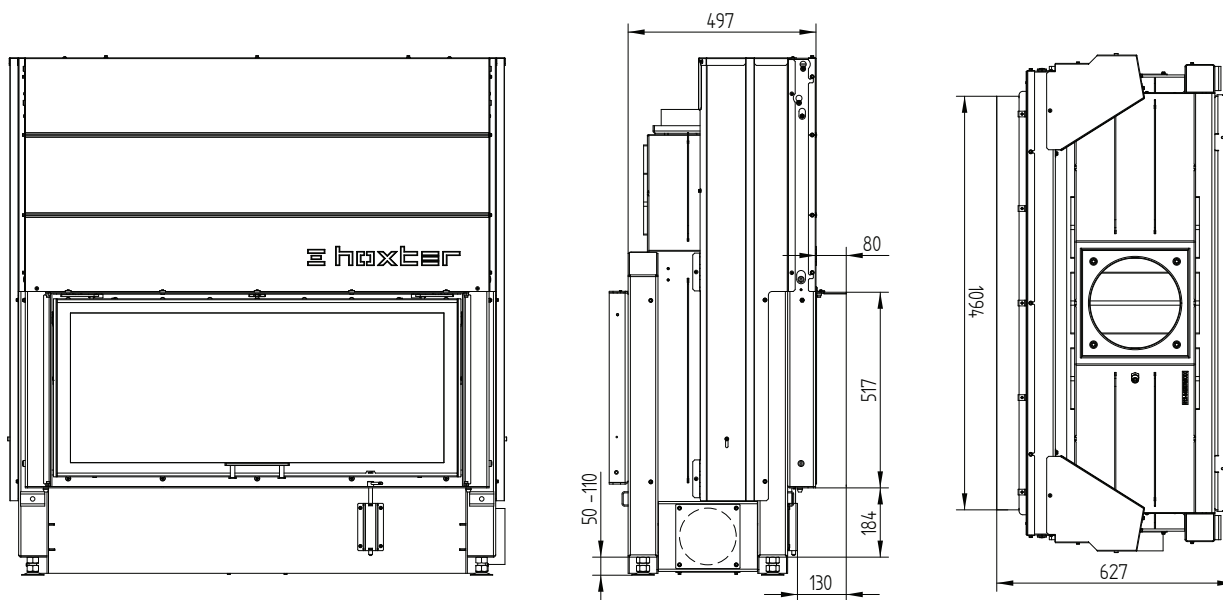
Technische gegevens

Stand 09/2023

## Afdekkaders 110/51 4-zijdig, 80 mm



## Afdekkaders 110/51 3-zijdig, 80 mm



# HAKA 110/51T

Technische gegevens  
Stand 09/2023

## Convectiemantel 110/51

