

Technické údaje

| | prevádzka s priamym napojením na komín | | prevádzka s pripojenou akumulacnou masou | | |
|---|--|----------------------------|--|----------------------------|----------------------|
| | liatinová kupola | oceľový výmenník | liatinová kupola | redukcia na prstence | |
| Energetický štítok | A | A+ | A+ | A+ | |
| Prevádzkové údaje | | | | | |
| Nominálny výkon | 6 kW | 9 kW | ---- | ---- | |
| Účinnosť | > 80 % | > 80 % | ---- | ---- | |
| Spotreba dreva | 1,8 kg/h | 2,6 kg/h | 8 kg | 6 kg | 8 kg |
| Výkon ohniska | ---- | ---- | 30 kW | 24 kW | 30 kW |
| Priemerný tepelný výkon / doba akumulácie ⁵ | ---- | ---- | 3 kW / 8 h | 2,4 kW / 8 h | 3 kW / 8 h |
| Hmotnostný tok spalín | 6,1 g/s | 7,5 g/s | 25 g/s | 20 g/s | 25 g/s |
| Potrebný ťah komína | 12 Pa | 12 Pa | 12 Pa | 15 Pa | 16 Pa |
| Potrebné množstvo vzduchu pre horenie | 20 m ³ /h | 25 m ³ /h | 70 m ³ /h | 55 m ³ /h | 70 m ³ /h |
| Priemerná teplota spalín | | | | | |
| na výstupe | 232 °C | 255 °C | 524 °C | 423 °C | 530 °C |
| za 5,3 m ťahového systému KMS 300 ¹ | ---- | ---- | 184 °C | ---- | |
| za akumulacnou nadstavbou (5x akumulacný prstenec Ø440 mm) | ---- | ---- | ---- | 242 °C | ---- |
| za akumulacnou nadstavbou (8x akumulacný prstenec Ø440 mm) | ---- | ---- | ---- | ---- | 260 °C |
| Rozloženie úžitkového tepla | | | | | |
| vykurovacia vložka | 74–84 % | 74–84 % | 38 % | 34 % | |
| pohľadové sklo (jednosklo / dvojsklo) | 26 / 16 % | 26 / 16 % | 26 / 16 % | 26 / 16 % | |
| dodatočná akumulacná masa | ---- | ---- | 36–46 % | 40–50 % | |
| Informácie pre stavbu s mriežkami | | | | | |
| Minimálna plocha mriežky pre odvod / prívod vzduchu | 600 / 700 cm ² | 900 / 1050 cm ² | 900 / 1050 cm ² | 900 / 1050 cm ² | |
| Minimálna vzdialenosť k izolovaným plochám / podlahe | 80 / 0 mm | | 80 / 0 mm | | |
| Izolácia referenčná ² strop / zadná stena / bočná stena / podlaha | 140 / 100 / 100 / 0 mm | | 140 / 100 / 100 / 0 mm | | |
| Izolácia Calciumsilikat ³ strop / zadná stena / bočná stena / podlaha | 110 / 80 / 80 / 0 mm | | 110 / 80 / 80 / 0 mm | | |
| Informácie pre stavbu bez mriežok (zatvorené mriežky) | | | | | |
| Minimálna aktívna sálavá plocha ⁴ | podľa TROL | | 6 m ² | 4 m ² | 6 m ² |
| Minimálna vzdialenosť k izolovaným plochám / podlahe | 80 / 20 mm | | 80 / 20 mm | | |
| Izolácia referenčná ² strop / zadná stena / bočná stena / podlaha | 190 / 140 / 140 / 40 mm | | 190 / 140 / 140 / 40 mm | | |
| Izolácia Calciumsilikat ³ strop / zadná stena / bočná stena / podlaha | 140 / 110 / 110 / 25 mm | | 140 / 110 / 110 / 25 mm | | |
| Všeobecné technické informácie | | | | | |
| Celková hmotnosť / hmotnosť výstelky ohniska | ca. 193 / 88 kg | | ca. 193 / 88 kg | | |
| Rozmery ohniska (šírka x hĺbka) | 305 x 355 mm | | | | |
| Priemer prívodu vzduchu pre horenie | Ø 150 mm | | | | |
| Použitie v uzatvorenej akumulacnej obstavbe podľa pravidiel odboru | vhodné | | | | |
| Testované podľa | EN 13229 | | | | |
| Spĺňa požiadavky noriem | 1. BImSchV (Stufe2), 15a BVG | | | | |

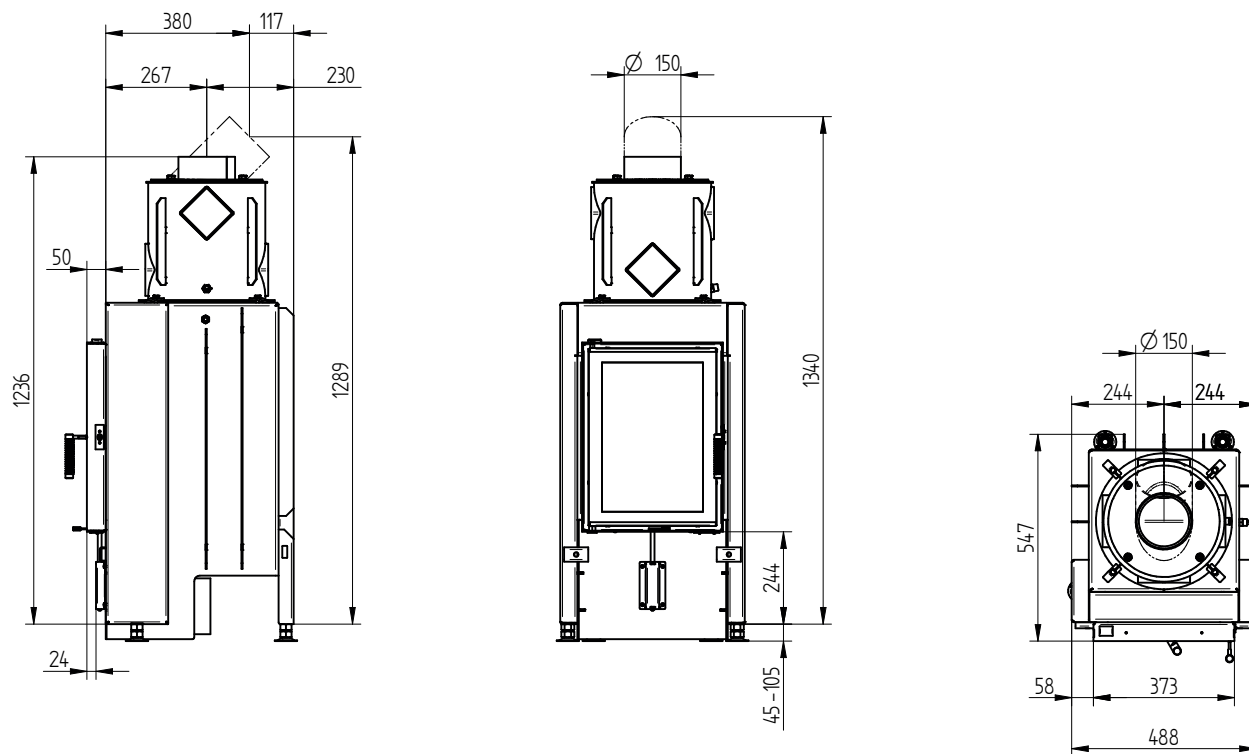
- Dĺžka ťahu použitá počas testovania. Presné informácie o ťahovom systéme vyžadujú výpočet (program Ortner / KOV) podľa aktuálnych konštrukčných informácií.
- Minerálna vlna podľa AGI-Q 132 (Špecifikácie izolácie sa vzťahujú na oblasti, ktoré nemajú byť chránené)
- Napríklad SkamoEnclosure Board 225 kg/m³ (Špecifikácie izolácie sa vzťahujú na oblasti, ktoré nemajú byť chránené)
- Závisí od doby akumulácie a vlastností materiálu. Uvedené hodnoty sú vypočítané pri priemernom mernom tepelnom výkone = približne 500 W/m²
- Akumulacná prevádzka, jedna dávka dreva na dobu akumulácie, s uzavretou konštrukciou a účinnosťou > 80 %.

HAKA 37/50GN

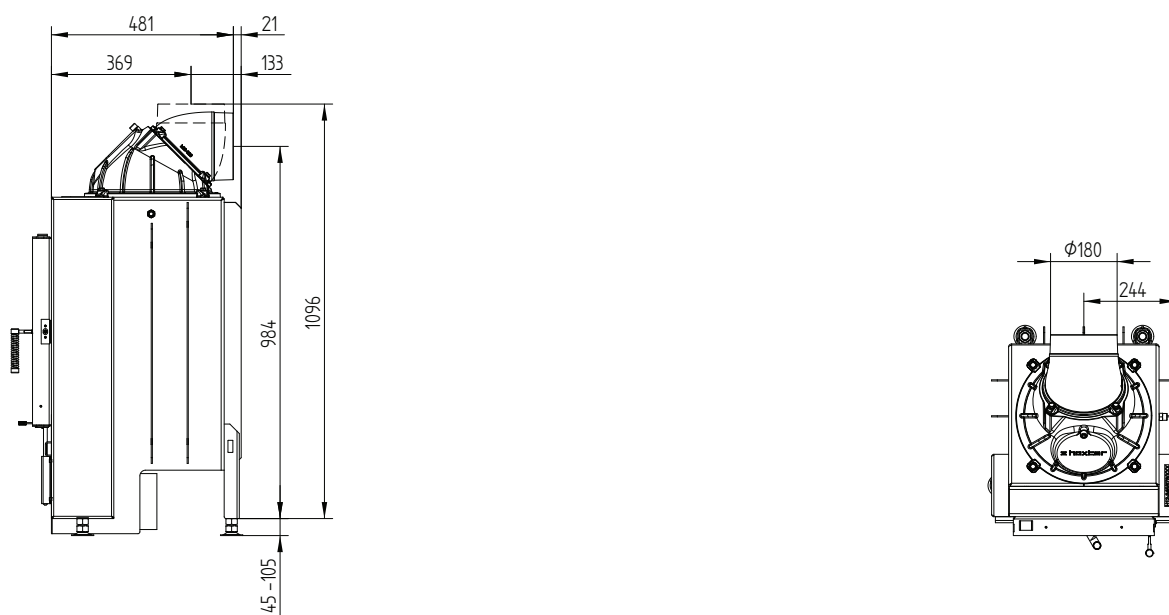
Technické údaje

Stav 09/2023

HAKA 37/50GN hlboké ohnisko keramická ISO kupola ocelový výmenník 90°/ vývod spalín 45°



HAKA 37/50GN hlboké ohnisko keramická ISO kupola liatinová kupola

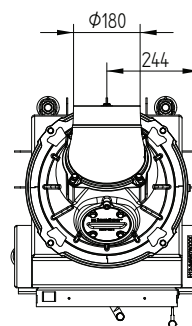
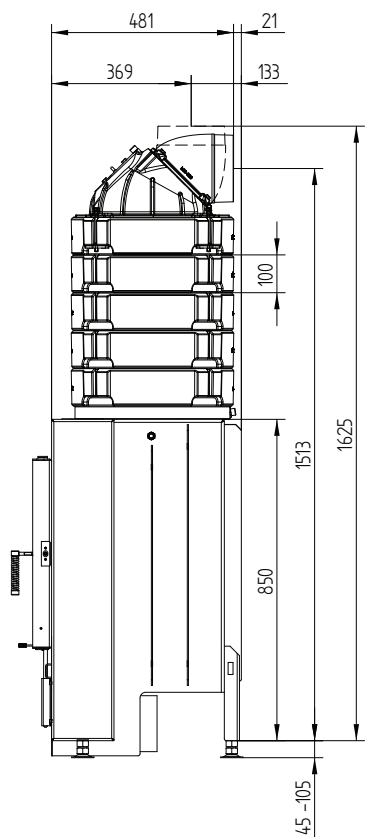


HAKA 37/50GN

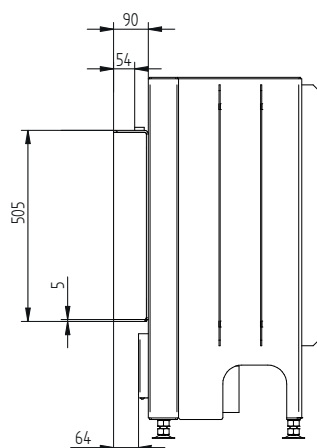
Technické údaje

Stav 09/2023

HAKA 37/50GN hlboké ohnisko keramická ISO kupola akumulčná nadstavba



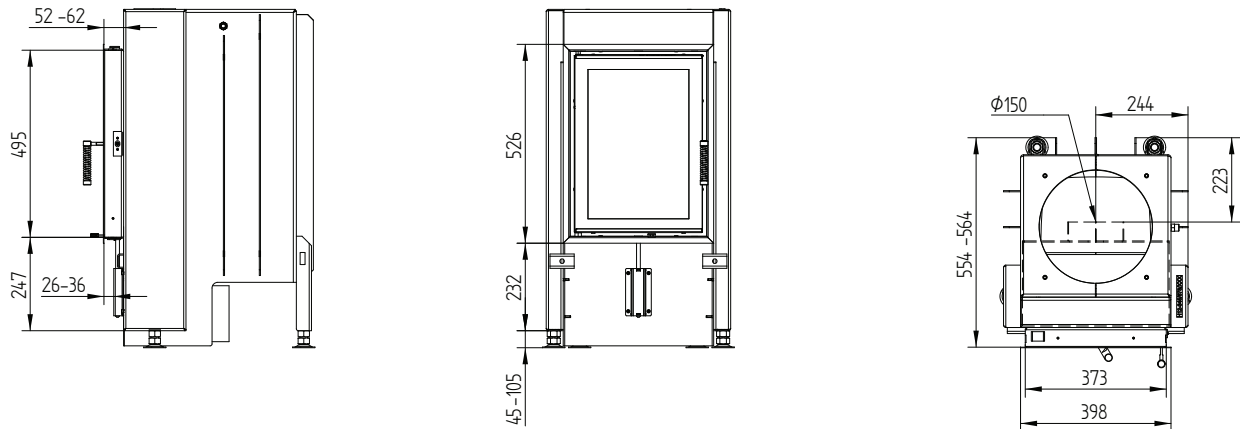
Dverný rám 37/50 90 mm hr. 5 mm



HAKA 37/50GN

Technické údaje
Stav 09/2023

Nasúvací rám 37/50 bočné otváranie 4stranný 50 mm 1 x 90° / prívod vzduchu



Nasúvací rám 37/50 bočné otváranie 4stranný 80 mm 2 x 45° / nohy

