

Technická data

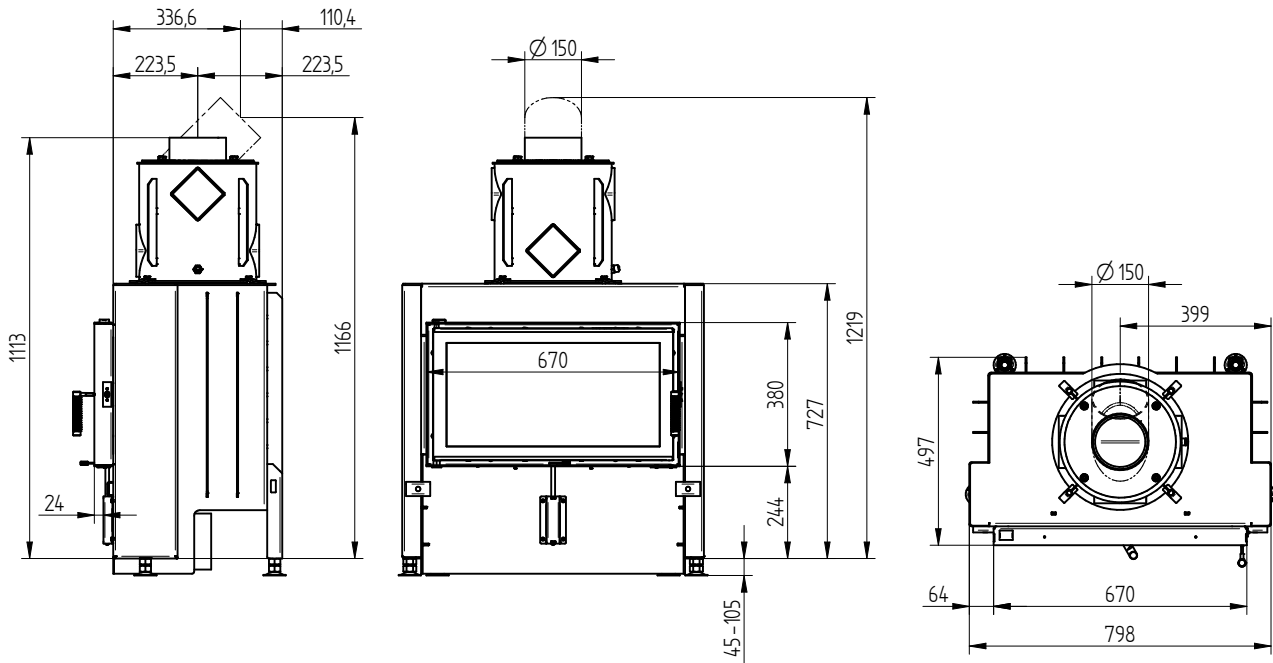
| | provoz s přímým napojením na komín | | provoz s připojenou akumulací masou | | |
|--|------------------------------------|-----------------|-------------------------------------|---------------------|------------|
| | Litnová kopule | Ocelový výměník | Litnová kopule | Redukce na prstence | |
| Energetický štítek | A+ | A+ | A+ | A+ | |
| Provozní údaje | | | | | |
| Nominální výkon | 7 kW | 11 kW | ---- | ---- | |
| Účinnost | > 80 % | > 80 % | ---- | ---- | |
| Obrat paliva | 2,1 kg/h | 3,2 kg/h | 8 kg | 4,8 kg | 8 kg |
| Výkon topeniště | ---- | ---- | 30 kW | 19 kW | 30 kW |
| Průměrný tepelný výkon / doba akumulace ⁵ | ---- | ---- | 3 kW / 8 h | 1,9 kW / 8 h | 3 kW / 8 h |
| Hmotnostní tok spalin | 6,5 g/s | 8,6 g/s | 20 g/s | 13 g/s | 20 g/s |
| Potřebný tah komína | 12 Pa | 12 Pa | 12 Pa | 15 Pa | 16 Pa |
| Potřebné množství vzduchu pro hoření | 20 m³/h | 30 m³/h | 70 m³/h | 45 m³/h | 70 m³/h |
| Průměrná teplota spalin | | | | | |
| na výstupu | 214 °C | 217 °C | 500 °C | 385 °C | 470 °C |
| za 5,3 bm tahového systému KMS 300 ¹ | ---- | ---- | 250 °C | ---- | |
| za akumulací nástavbou (5x aku. prsteneček Ø440mm) | ---- | ---- | ---- | 216 °C | ---- |
| za akumulací nástavbou (8x aku. prsteneček Ø440mm) | ---- | ---- | ---- | ---- | 260 °C |
| Rozdělení užitého tepla | | | | | |
| krbová vložka | 70–82 % | 70–82 % | 40 % | 35 % | |
| pohledové sklo (jednoduché / dvojité) | 30 / 18 % | 30 / 18 % | 30 / 18 % | 30 / 18 % | |
| dodatečná akumulací masa | ---- | ---- | 30–42 % | 35–47 % | |
| Informace pro stavbu s mřížkami | | | | | |
| Minimální plocha mřížky horní / spodní | 700 / 850 cm² | 950 / 1150 cm² | 950 / 1150 cm² | 950 / 1150 cm² | |
| Minimální odstup k izolovaným plochám / podlaze | 80 / 0 mm | | 80 / 0 mm | | |
| Izolace referenční ² strop / zadní stěna / boční stěna / podlaha | 140 / 100 / 100 / 0 mm | | 140 / 100 / 100 / 0 mm | | |
| Izolace Calciumsilikat ³ strop / zadní stěna / boční stěna / podlaha | 110 / 80 / 80 / 20 mm | | 110 / 80 / 80 / 20 mm | | |
| Informace pro stavbu bez mřížek (zavěšené mřížky) | | | | | |
| Minimální aktivní sálavá plocha ⁴ | podle TROL | | 6 m² | 3,5 m² | 6 m² |
| Minimální odstup k izolovaným plochám / podlaze | 80 / 20 mm | | 80 / 20 mm | | |
| Izolace referenční ² strop / zadní stěna / boční stěna / podlaha | 190 / 140 / 140 / 40 mm | | 190 / 140 / 140 / 40 mm | | |
| Izolace Calciumsilikat ³ strop / zadní stěna / boční stěna / podlaha | 140 / 110 / 110 / 20 mm | | 140 / 110 / 110 / 20 mm | | |
| Všeobecné technické informace | | | | | |
| Celková hmotnost / hmotnost vystýlky topeniště | cca 234 / 106 kg | | cca 234 / 106 kg | | |
| Rozměr topeniště (šířka x hloubka) | 605 x 305 mm | | | | |
| Průměr přívodu vzduchu pro hoření | Ø 150 mm | | | | |
| Použití v uzavřené akumulací obestavbě dle oborových pravidel | vhodné | | | | |
| Testováno podle | EN 13229 | | | | |
| Splňuje požadavky norem | 1. BImSchV (Stufe2), 15a BVG | | | | |

- Uváděná délka tahu při testování. Přesnou délku tahu určuje přepočít (Ortner / KOV přepočítový program) podle odborných stavebních předpisů
- Minerální vlna podle AGI-Q 132
- Příklad SkamoEnclosure Board 225 kg/m³
- Průměrná hodnota závisí na době akumulace a vlastnostech materiálu. Uvedené hodnoty platí pro šamot tloušťky 3 cm s tepelnou vodivostí 500 W/m²
- Akumulací provoz, uvedená dávka paliva po dobu akumulace, v uzavřené obestavbě, s účinností systému > 80 %

HAKA 67/38N

Technická data
Stav 09/2023

HAKA 67/38N ocelový výměník vertikální / příruba odkouření 45°



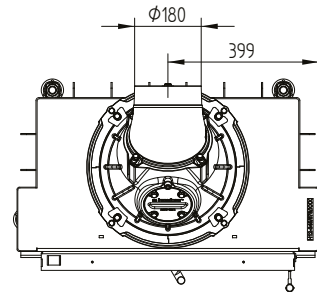
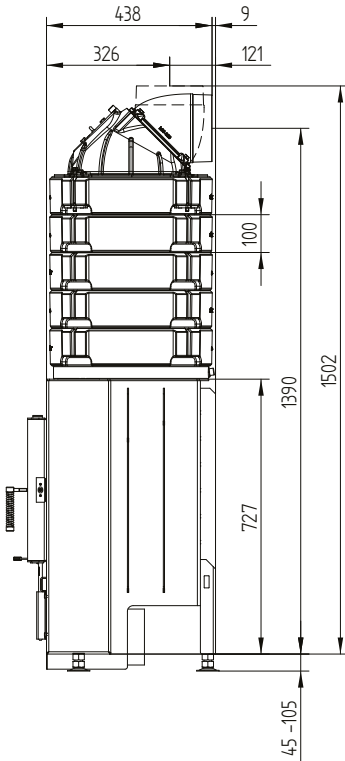
HAKA 67/38N litinová kopule



HAKA 67/38N

Technická data
Stav 09/2023

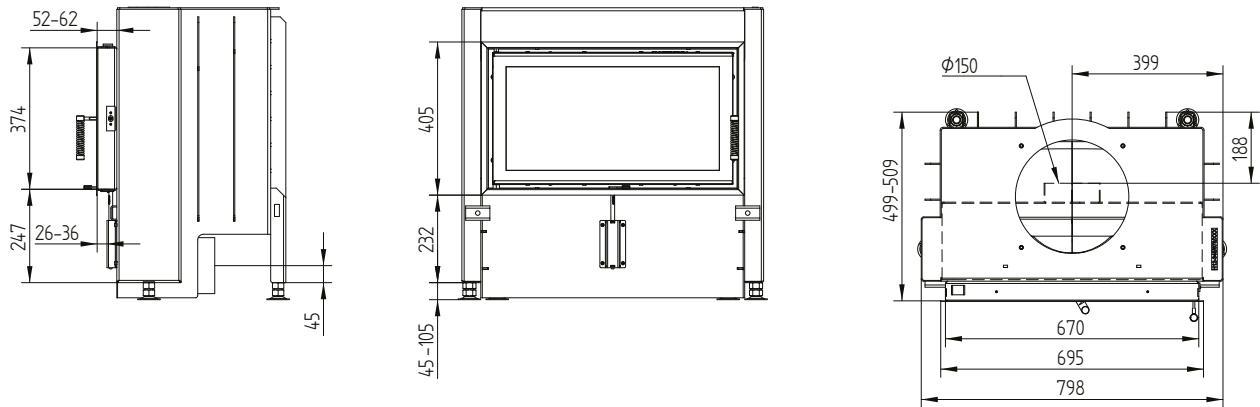
HAKA 67/38N akumulční nástavba



HAKA 67/38N

Technická data
Stav 09/2023

Krycí rám 67/38 boční otevírání 4stranný 50 mm 1 x 90° / přívod vzduchu



Krycí rám 67/38 boční otevírání 4stranný 80 mm 2 x 45° / nohy

