

Technické údaje

	prevádzka s priamym napojením na komín		prevádzka s pripojenou akumulácnou masou		
	liatinová kupola	oceľový výmenník	liatinová kupola	redukcia na prstence	
Energetický štítok	A+	A+	A+	A+	
Prevádzkové údaje					
Nominálny výkon	7 kW	11 kW	----	----	
Účinnosť	> 80 %	> 80 %	----	----	
Spotreba dreva	2,1 kg/h	3,2 kg/h	8 kg	4,8 kg	8 kg
Výkon ohniska	----	----	30 kW	19 kW	30 kW
Priemerný tepelný výkon / doba akumulácie ⁵	----	----	3 kW / 8 h	1,9 kW / 8 h	3 kW / 8 h
Hmotnostný tok spalín	6,5 g/s	8,6 g/s	20 g/s	13 g/s	20 g/s
Potrebný ťah komína	12 Pa	12 Pa	12 Pa	15 Pa	16 Pa
Potrebné množstvo vzduchu pre horenie	20 m ³ /h	30 m ³ /h	70 m ³ /h	45 m ³ /h	70 m ³ /h
Priemerná teplota spalín					
na výstupe	214 °C	217 °C	500 °C	385 °C	470 °C
za 5,3 m ťahového systému KMS 300 ¹	----	----	250 °C	----	
za akumulácnou nadstavbou (5x akumuláčný prstenec Ø440 mm)	----	----	----	216 °C	----
za akumulácnou nadstavbou (8x akumuláčný prstenec Ø440 mm)	----	----	----	----	260 °C
Rozloženie úžitkového tepla					
vykurovacia vložka	70–82 %	70–82 %	40 %	35 %	
pohľadové sklo (jednosklo / dvojsklo)	30 / 18 %	30 / 18 %	30 / 18 %	30 / 18 %	
dodatková akumuláčná masa	----	----	30–42 %	35–47 %	
Informácie pre stavbu s mriežkami					
Minimálna plocha mriežky pre odvod / prívod vzduchu	700 / 850 cm ²	950 / 1150 cm ²	950 / 1150 cm ²	950 / 1150 cm ²	
Minimálna vzdialenosť k izolovaným plochám / podlahe	80 / 0 mm		80 / 0 mm		
Izolácia referenčná ² strop / zadná stena / bočná stena / podlaha	140 / 100 / 100 / 0 mm		140 / 100 / 100 / 0 mm		
Izolácia Calciumsilikat ³ strop / zadná stena / bočná stena / podlaha	110 / 80 / 80 / 20 mm		110 / 80 / 80 / 20 mm		
Informácie pre stavbu bez mriežok (zatvorené mriežky)					
Minimálna aktívna sálavá plocha ⁴	podľa TROL		6 m ²	3,5 m ²	6 m ²
Minimálna vzdialenosť k izolovaným plochám / podlahe	80 / 20 mm		80 / 20 mm		
Izolácia referenčná ² strop / zadná stena / bočná stena / podlaha	190 / 140 / 140 / 40 mm		190 / 140 / 140 / 40 mm		
Izolácia Calciumsilikat ³ strop / zadná stena / bočná stena / podlaha	140 / 110 / 110 / 20 mm		140 / 110 / 110 / 20 mm		
Všeobecné technické informácie					
Celková hmotnosť / hmotnosť výstelky ohniska	ca. 234 / 106 kg		ca. 234 / 106 kg		
Rozmery ohniska (šírka x hĺbka)	605 x 305 mm				
Priemer prívodu vzduchu pre horenie	Ø 150 mm				
Použitie v uzatvorenej akumuláčnej obstavbe podľa pravidiel odboru	vhodné				
Testované podľa	EN 13229				
Spĺňa požiadavky noriem	1. BImSchV (Stufe2), 15a BVG				

1 Dĺžka ťahu použitá počas testovania. Presné informácie o ťahovom systéme vyžadujú výpočet (program Ortner / KOV) podľa aktuálnych konštrukčných informácií.

2 Minerálna vlna podľa AGI-Q 132 (Špecifikácie izolácie sa vzťahujú na oblasti, ktoré nemajú byť chránené)

3 Napríklad SkamoEnclosure Board 225 kg/m³ (Špecifikácie izolácie sa vzťahujú na oblasti, ktoré nemajú byť chránené)

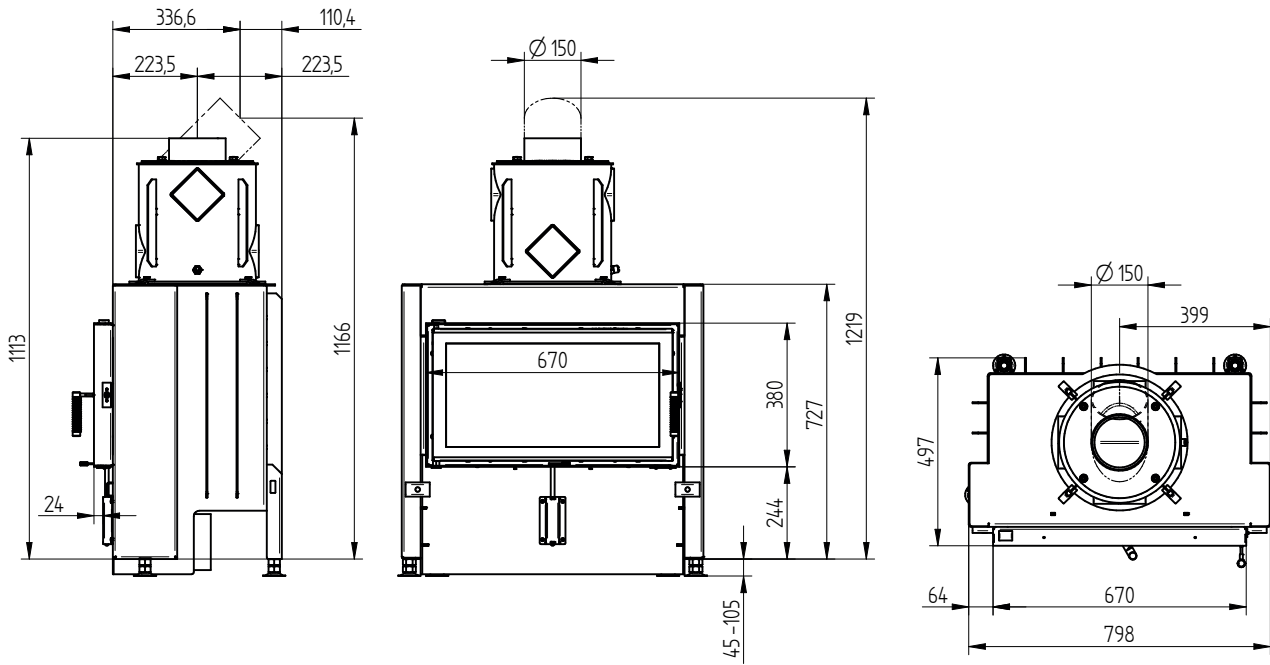
4 Závisí od doby akumulácie a vlastností materiálu. Uvedené hodnoty sú vypočítané pri priemernom mernom tepelnom výkone = približne 500 W/m²

5 Akumuláčná prevádzka, jedna dávka dreva na dobu akumulácie, s uzavretou konštrukciou a účinnosťou > 80 %.

HAKA 67/38N

Technické údaje
Stav 09/2023

HAKA 67/38N ocelový výmenník 90° / vývod spalín 45°



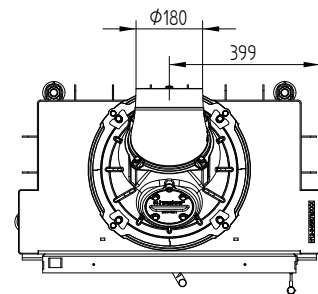
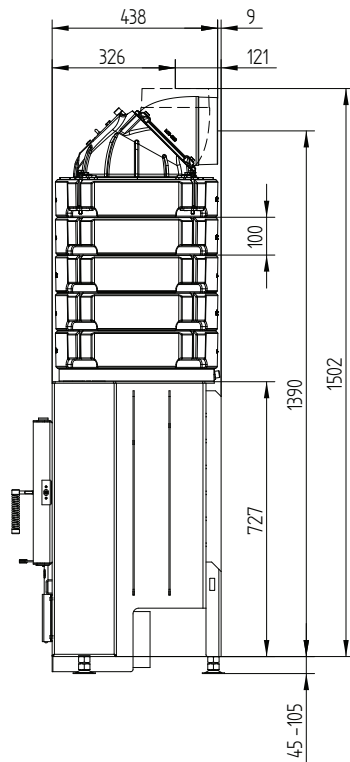
HAKA 67/38N liatinová kupola



HAKA 67/38N

Technické údaje
Stav 09/2023

HAKA 67/38N akumulčná nadstavba

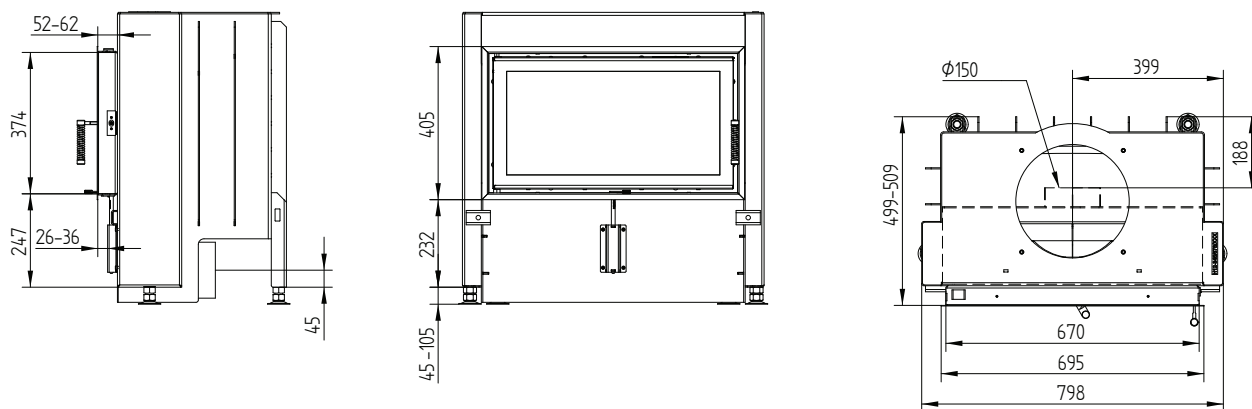


HAKA 67/38N

Technické údaje

Stav 09/2023

Nasúvací rám 67/38 bočné otváranie 4stranný 50 mm 1 x 90° / prívod vzduchu



Nasúvací rám 67/38 bočné otváranie 4stranný 80 mm 2 x 45° / nohy

