

Technická data

	provoz s přímým napojením na komín		provoz s připojenou akumulací masou	
	Litínová kopule	Ocelový výměník	Litínová kopule	Redukce na prstence
Energetický štítek	A	A	A+	A+
Provozní údaje				
Nominální výkon	8 kW	13 kW	----	----
Účinnost	> 80 %	> 80 %	----	----
Obrat paliva	2,4 kg/h	3,7 kg/h	5,5 kg	5,5 kg
Výkon topeniště	----	----	22 kW	22 kW
Průměrný tepelný výkon / doba akumulace ⁵	----	----	2,2 kW / 8 h	2,2 kW / 8 h
Hmotnostní tok spalin	8 g/s	11 g/s	20 g/s	20 g/s
Potřebný tah komína	12 Pa	12 Pa	12 Pa	15 Pa
Potřebné množství vzduchu pro hoření	25 m³/h	35 m³/h	50 m³/h	50 m³/h
Průměrná teplota spalin				
na výstupu	263 °C	272 °C	376 °C	385 °C
za 3,4 bm tahového systému KMS 300 ¹	----	----	199 °C	----
za akumulací nastavbou (5x aku. prstencec Ø440mm)	----	----	----	230 °C
Rozdělení užitého tepla				
krbová vložka	62–80 %	62–80 %	40 %	35 %
pohledové sklo (jednoduché / dvojité)	38 / 20 %	38 / 20 %	38 / 20 %	38 / 20 %
dodatečná akumulací masa	----	----	22–40 %	30–45 %
Informace pro stavbu s mřížkami				
Minimální plocha mřížky horní / spodní	900 / 1050 cm ²	1200 / 1400 cm ²	1200 / 1400 cm ²	1200 / 1400 cm ²
Minimální odstup k izolovaným plochám / podlaze	80 / 0 mm		80 / 0 mm	
Izolace referenční ² strop / zadní stěna / boční stěna / podlaha	120 / 0 / 80 / 0 mm		120 / 0 / 80 / 0 mm	
Izolace Calciumsilikat ³ strop / zadní stěna / boční stěna / podlaha	90 / 0 / 60 / 0 mm		90 / 0 / 60 / 0 mm	
Informace pro stavbu bez mřížek (zavřené mřížky)				
Minimální aktivní sálavá plocha ⁴	podle TROL		4,5 m ²	
Minimální odstup k izolovaným plochám / podlaze	80 / 20 mm		80 / 20 mm	
Izolace referenční ² strop / zadní stěna / boční stěna / podlaha	160 / 0 / 100 / 20 mm		160 / 0 / 100 / 20 mm	
Izolace Calciumsilikat ³ strop / zadní stěna / boční stěna / podlaha	120 / 0 / 75 / 20 mm		120 / 0 / 75 / 20 mm	
Všeobecné technické informace				
Celková hmotnost / hmotnost vystýlky topeniště	cca 250 / 113 kg		cca 250 / 113 kg	
Rozměr topeniště (šířka x hloubka)	705 x 355 mm			
Průměr přívodu vzduchu pro hoření	Ø 150 mm			
Použití v uzavřené akumulací obestavbě dle oborových pravidel	vhodné			
Testováno podle	EN 13229			
Splňuje požadavky norem	1. BImSchV (Stufe2), 15a BVG			

1 Uváděná délka tahu při testování. Přesnou délku tahu určuje přepočít (Ortner / KOV přepočítový program) podle odborných stavebních předpisů

2 Minerální vlna podle AGI-Q 132

3 Příklad SkamoEnclosure Board 225 kg/m³

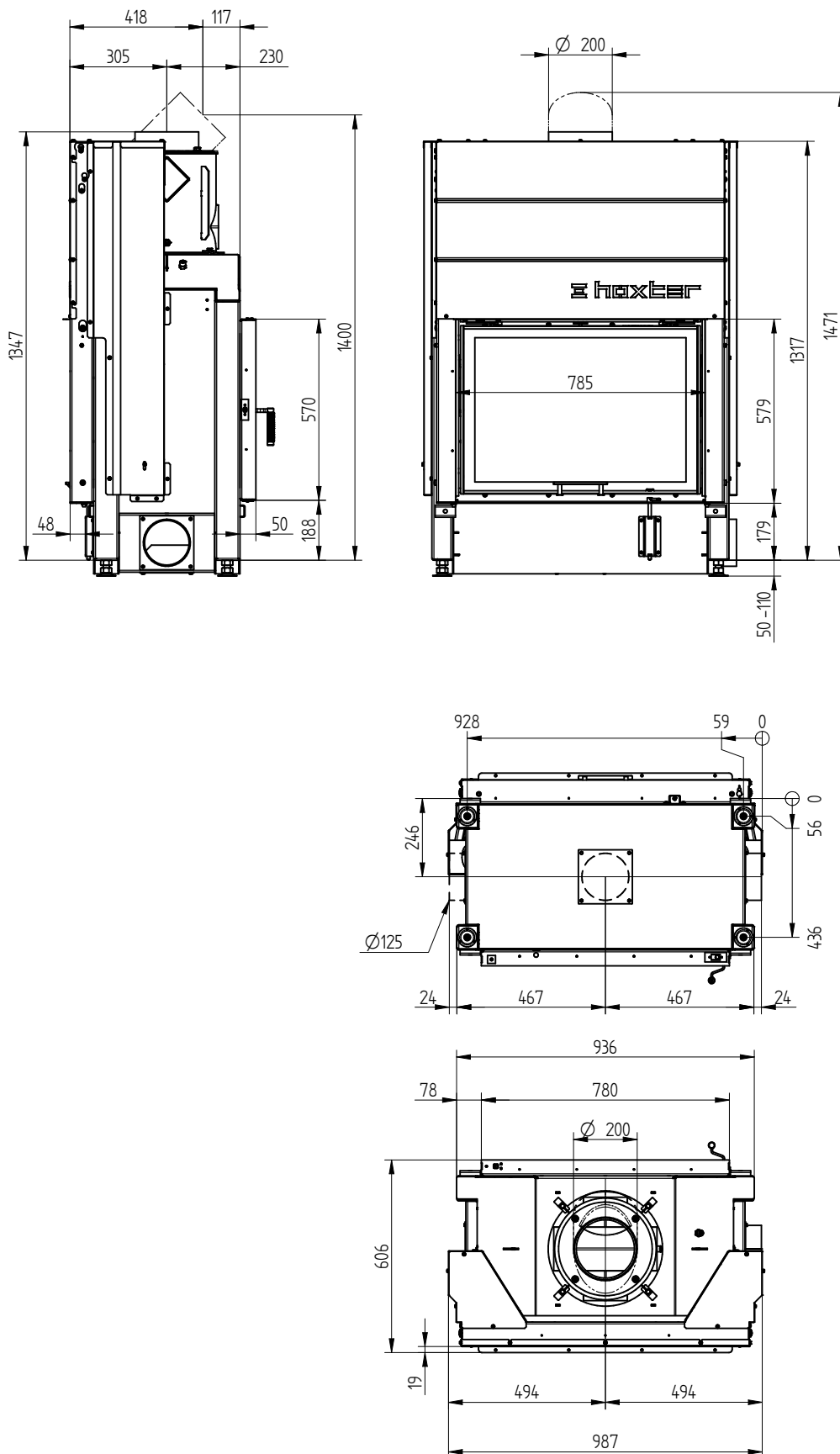
4 Průměrná hodnota závisí na době akumulace a vlastnostech materiálu. Uvedené hodnoty platí pro šamot tloušťky 3 cm s tepelnou vodivostí 500 W/m²

5 Akumulací provoz, uvedená dávka paliva po dobu akumulace, v uzavřené obestavbě, s účinností systému > 80 %

HAKA 78/57T

Technická data
Stav 09/2023

HAKA 78/57 průhledové horní zdvih ocelový výměník vertikální / příruba odkouření 45° / přívod vzduchu / nohy

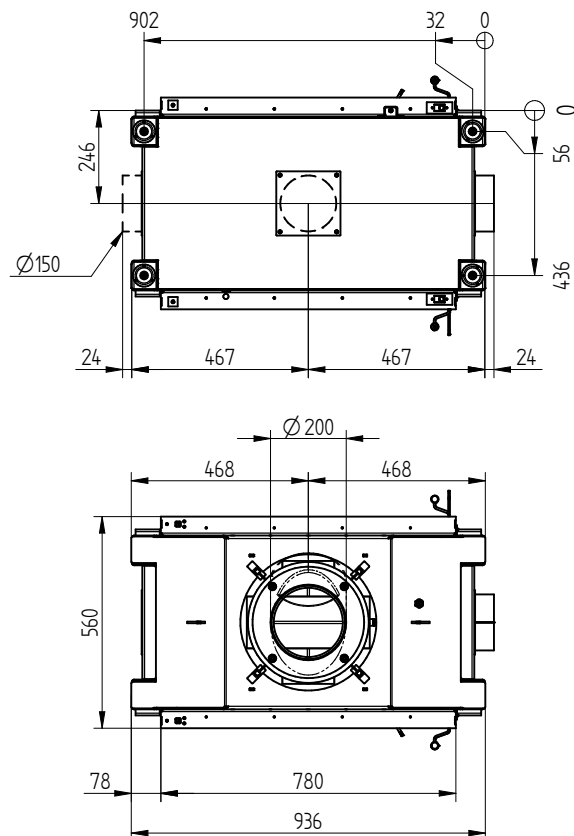
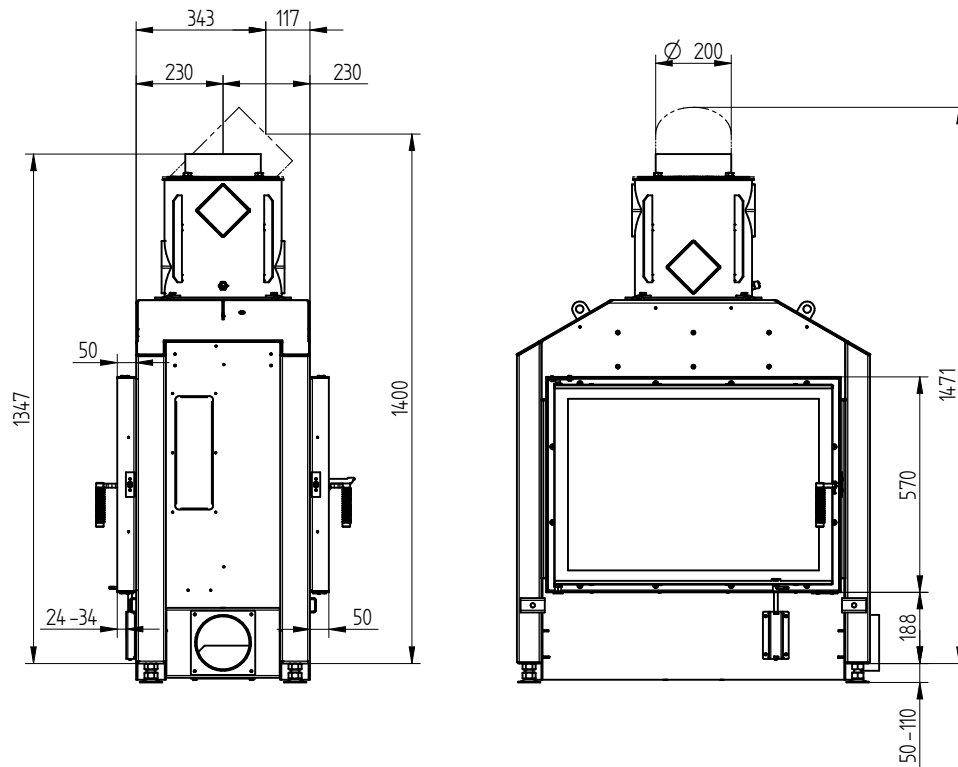


M 1:20

HAKA 78/57T

Technická data
Stav 09/2023

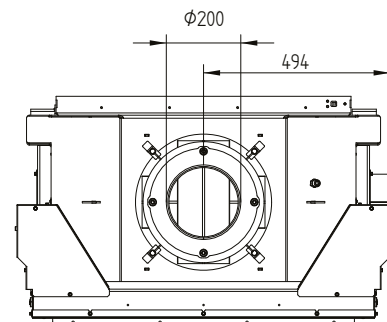
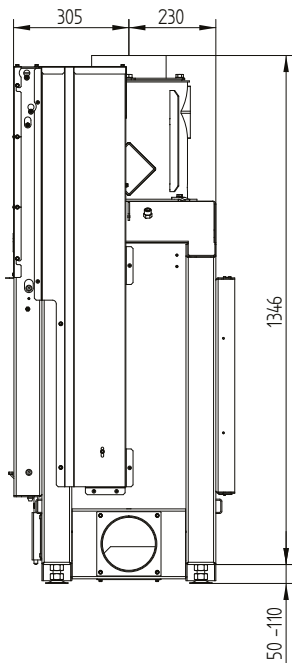
HAKA 78/57 průhledové boční otevírání ocelový výměník vertikální / příruba odkouření 45° / přívod vzduchu / nohy



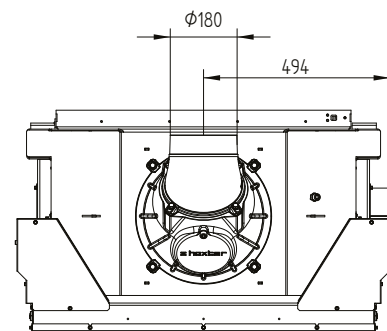
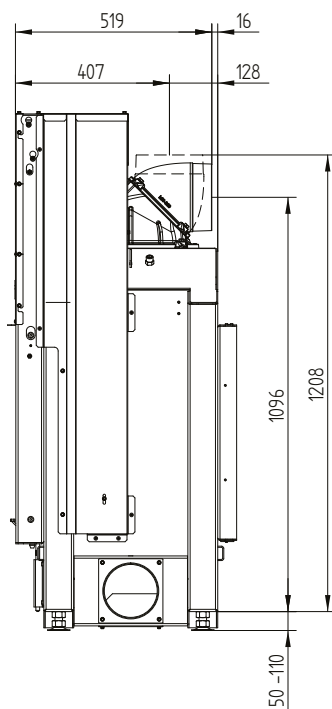
HAKA 78/57T

Technická data
Stav 09/2023

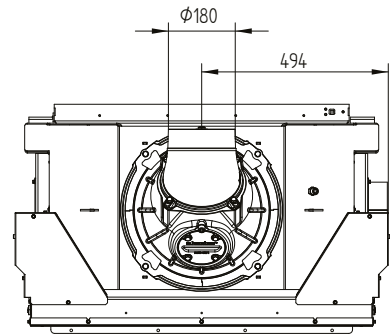
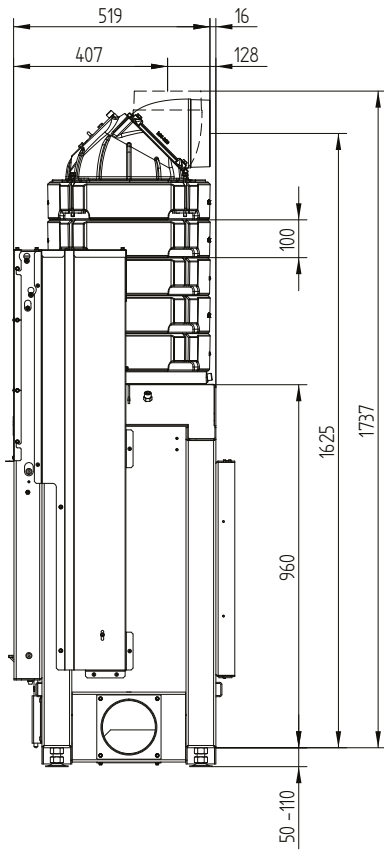
HAKA 78/57 průhledové ocelový výměník vertikální



HAKA 78/57 průhledové litinová kopule



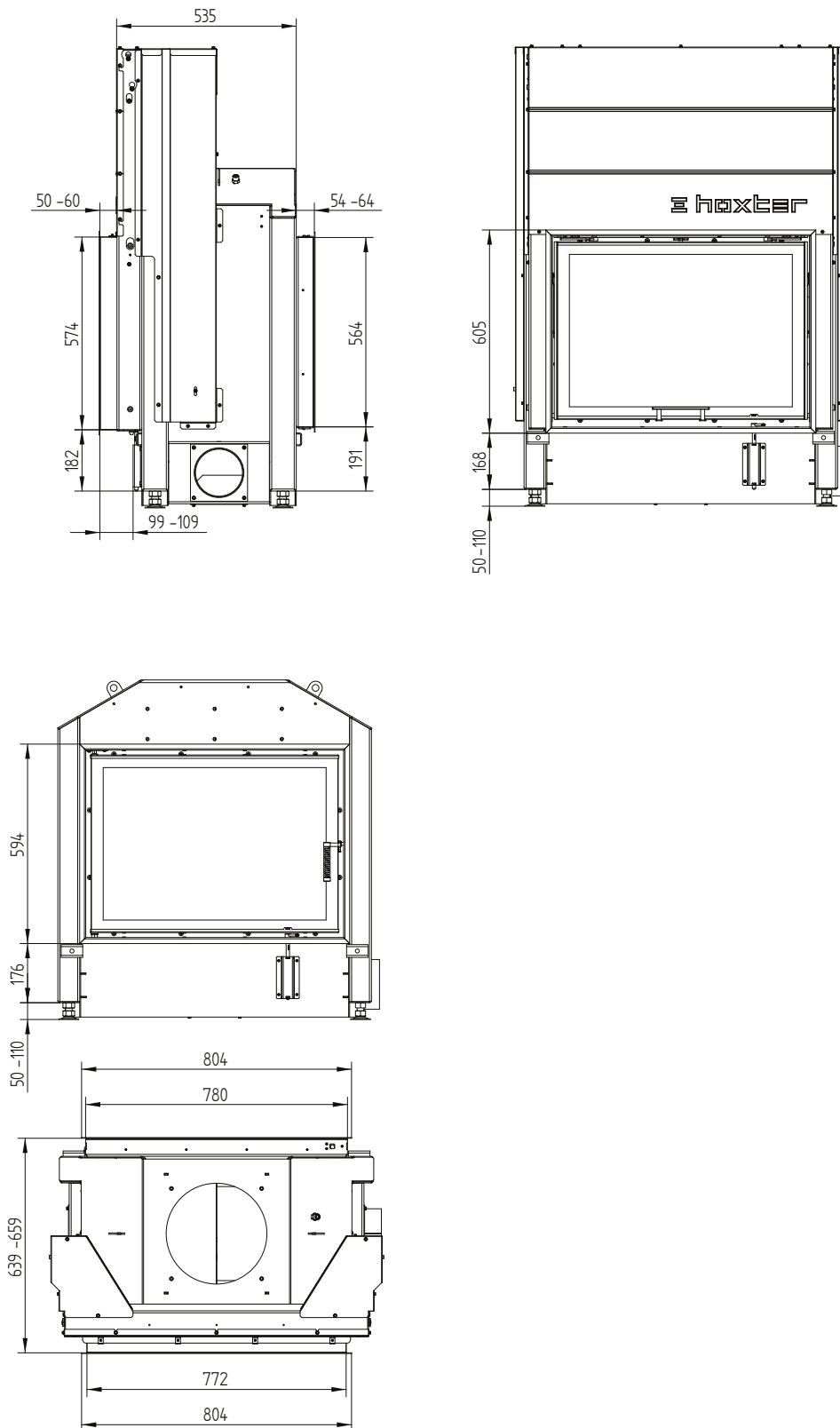
HAKA 78/57 průhledové akumulční nástavba



HAKA 78/57T

Technická data
Stav 09/2023

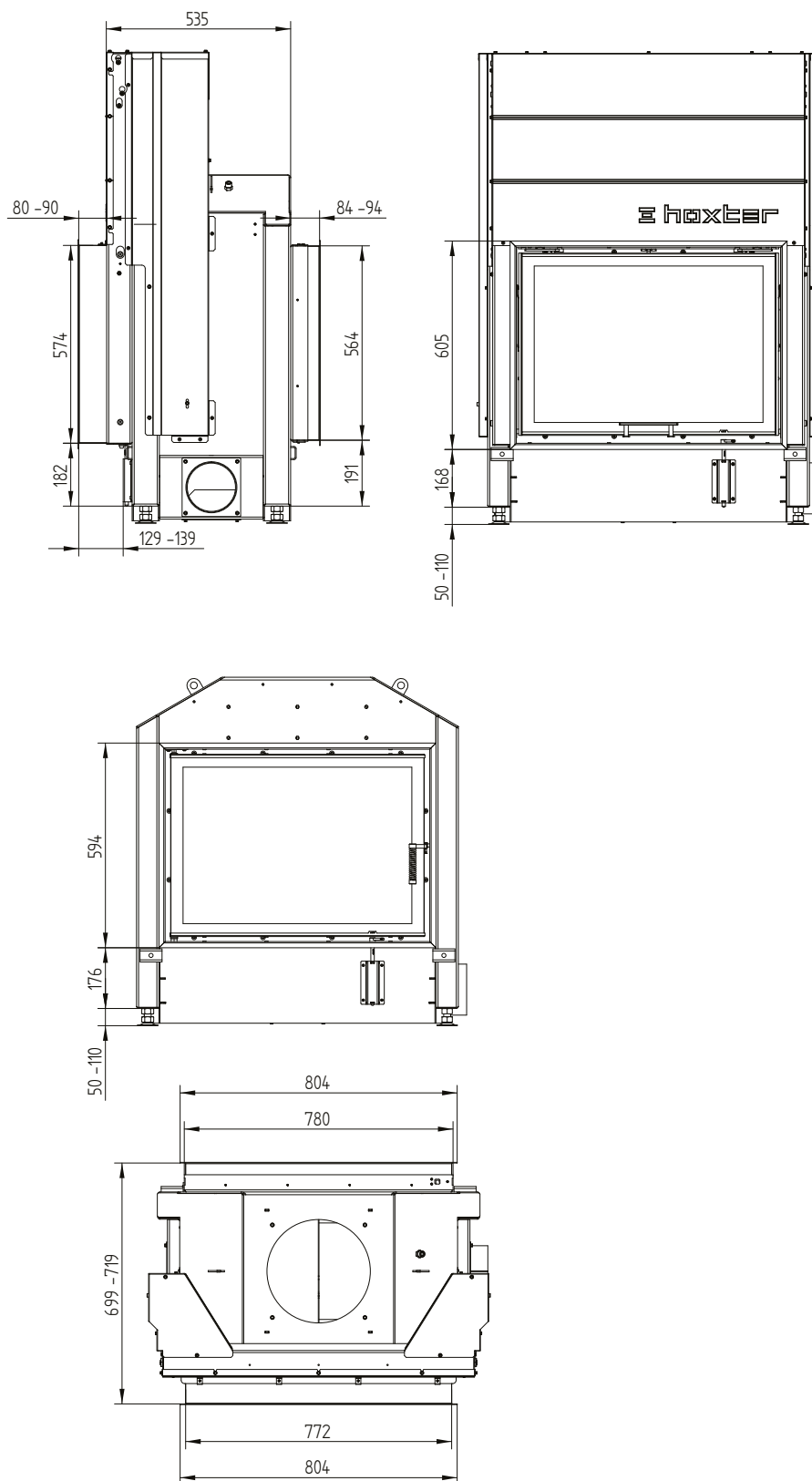
Krycí rám 78/57h 4stranný 50 mm 1 x 90°



HAKA 78/57T

Technická data
Stav 09/2023

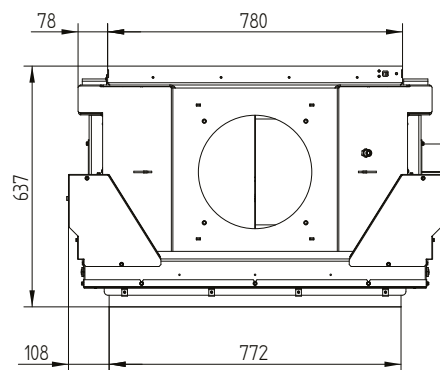
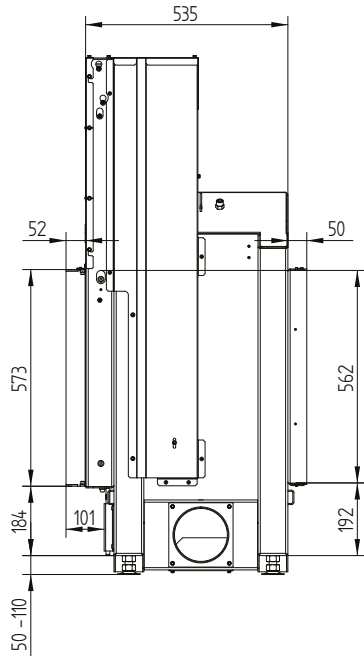
Krycí rám 78/57h 4stranný 80 mm 1 x 90°



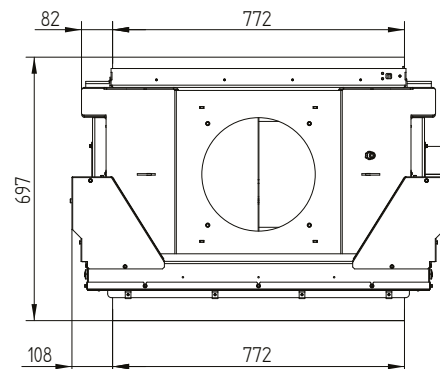
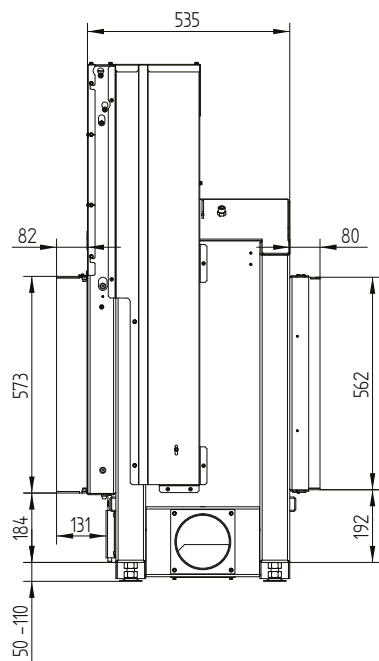
HAKA 78/57T

Technická data
Stav 09/2023

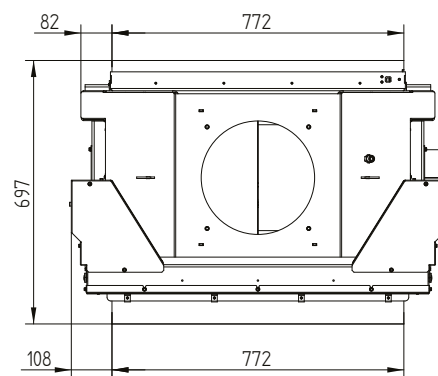
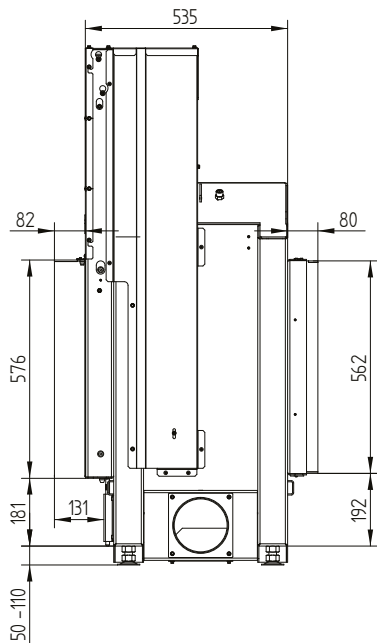
Stavěcí rám 78/57h 4stranný 50 mm



Stavěcí rám 78/57h 4stranný 80 mm



Stavěcí rám 78/57h 3stranný 80 mm



Konvekční plášť 78/57h ocelový výměník vertikální

