

Technische gegevens

	rechtstreeks aangesloten op de schoorsteen		met extra opslagmassa	
	Gegoten koepel	Stalen warmtewisselaar	Gegoten koepel	Adapter
Energie label	A	A	A+	A+
Werkingsgegevens				
Nominale warmteafgifte	8 kW	13 kW	----	----
Efficiëntie	> 80 %	> 80 %	----	----
Houtverbruik	2,4 kg/h	3,7 kg/h	5,5 kg	5,5 kg
Totale vermogen van de brandkamer	----	----	22 kW	22 kW
Gemiddeld verwarmingsvermogen / opslag capaciteit ⁵	----	----	2,2 kW / 8 h	2,2 kW / 8 h
Rookgasmassastroom	8 g/s	11 g/s	20 g/s	20 g/s
Noodzakelijke druk in de schouw	12 Pa	12 Pa	12 Pa	15 Pa
Noodzakelijke hoeveelheid verbrandingslucht	25 m ³ /h	35 m ³ /h	50 m ³ /h	50 m ³ /h
Gemiddelde rookgastemperatuur				
bij het verbindingstuk	263 °C	272 °C	376 °C	385 °C
na 3,4 strekkende meter keramisch treksysteem KMS 300 ¹	----	----	199 °C	----
na top opslagtank (5x opslagring Ø440mm)	----	----	----	230 °C
Warmteverdeling				
inbouwhaard	62–80 %	62–80 %	40 %	35 %
glas deur (enkel / dubbel glas)	38 / 20 %	38 / 20 %	38 / 20 %	38 / 20 %
extra opslagmassa	----	----	22–40 %	30–45 %
Gegevens voor uitvoering met luchtrooster				
Minimum roosterdoorsnede voor circulatielucht / toevoerlucht	900 / 1050 cm ²	1200 / 1400 cm ²	1200 / 1400 cm ²	1200 / 1400 cm ²
min. afstanden tot geïsoleerde vlakken / vloer	80 / 0 mm		80 / 0 mm	
Referentie isolatiemateriaal ² plafond / achterwand / zijwanden / vloer	120 / 0 / 80 / 0 mm		120 / 0 / 80 / 0 mm	
Vervangend isolatiemateriaal calciumsilicaat ³ plafond / achterwand / zijwanden / vloer	90 / 0 / 60 / 0 mm		90 / 0 / 60 / 0 mm	
Gegevens voor gesloten constructie (gesloten roosters)				
Minimum warmte-uitstralend oppervlak ⁴	volgens TROL		4,5 m ²	
min. afstanden tot geïsoleerde vlakken / vloer	80 / 20 mm		80 / 20 mm	
Referentie isolatiemateriaal ² plafond / achterwand / zijwanden / vloer	160 / 0 / 100 / 20 mm		160 / 0 / 100 / 20 mm	
Vervangend isolatiemateriaal calciumsilicaat ³ plafond / achterwand / zijwanden / vloer	120 / 0 / 75 / 20 mm		120 / 0 / 75 / 20 mm	
Algemene technische informatie				
Totaal gewicht / waarvan brandkamer stenen	ca. 250 / 113 kg		ca. 250 / 113 kg	
Afmetingen verbrandingskamer (breedte x diepte)	705 x 355 mm			
Verbrandingsluchtaansluiting	Ø 150 mm			
Gebruik bij gesloten constructie volgens technisch voorschrift	geschikt			
Getest volgens	EN 13229			
Voldoet aan waarden	1. BlmSchV (Stufe2), 15a BVG			

1 Toegepaste trek lengte tijdens de test. Toegangsspecificatie vereist een berekening (Ortner / KOV programma) onder actuele constructiegegevens

2 Minerale wol volgens AGI-Q 132 (isolatiegegevens hebben betrekking op niet te beschermen oppervlakten)

3 Voorbeeld SkamoEnclosure Board 225 kg/m³ (De isolatiegegevens hebben betrekking op oppervlakten die niet hoeven te worden beschermd)

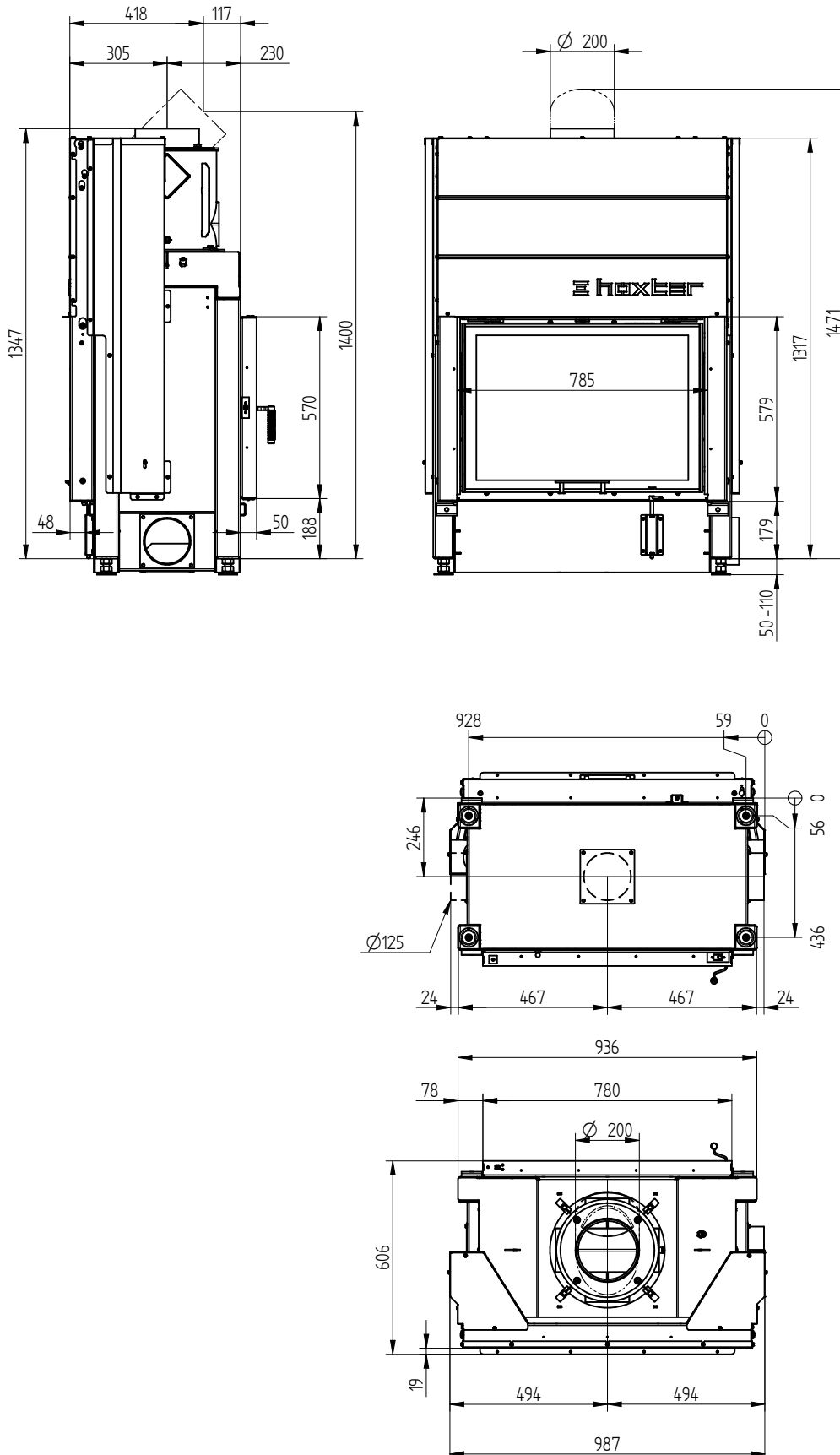
4 Gemiddelde waarde met betrekking tot de opslagperiode. Afhankelijk van materiaaleigenschappen en dikte van constructie. Gemiddelde soortelijke warmte warmteafgifte = ca. 500 W/m²

5 Opslag, één hout lading voor opslagduur, met gesloten constructie en rendement > 80%

HAKA 78/57T

Technische gegevens
Stand 09/2023

HAKA 78/57 doorkijk liftdeur SWT vertical / aansluitstuk rookafvoer 45° / aansluiting / voeten

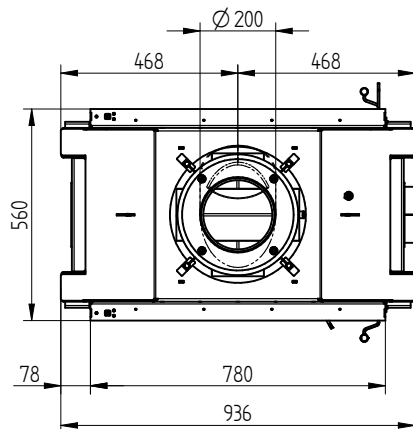
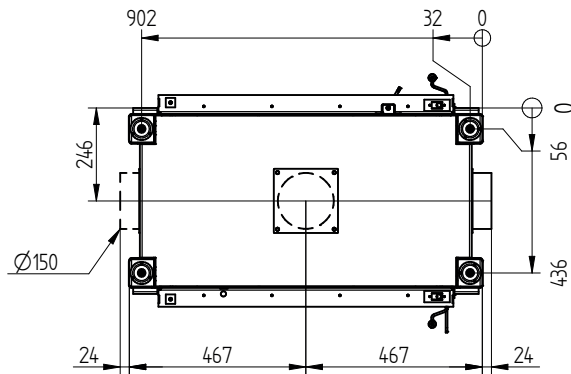
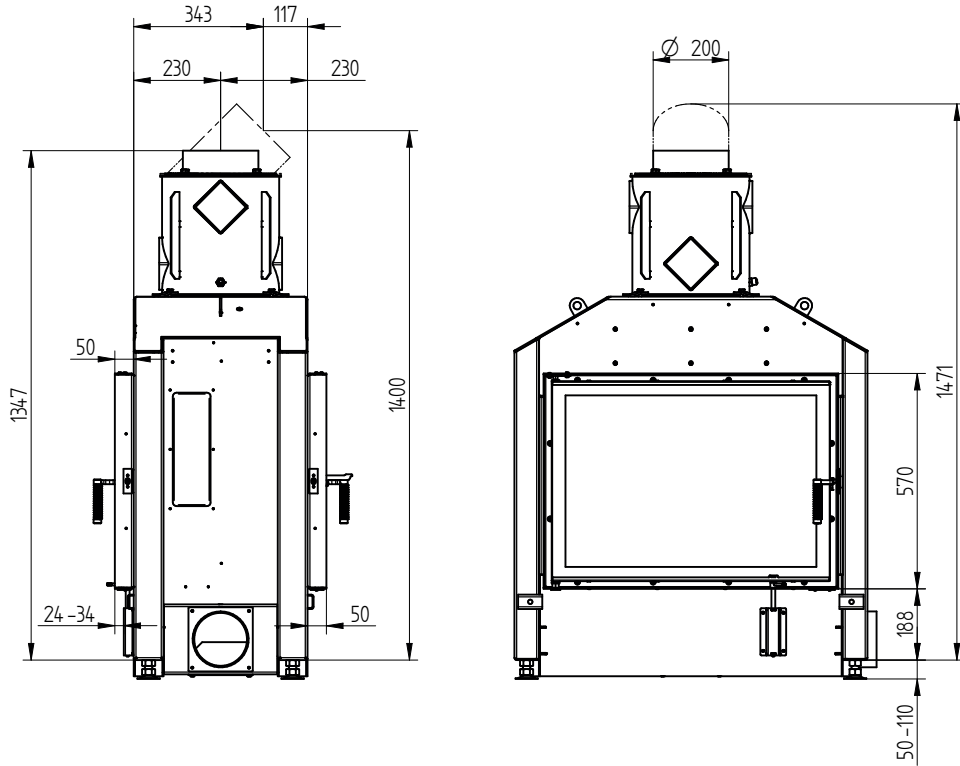


M 1:20

HAKA 78/57T

Technische gegevens
Stand 09/2023

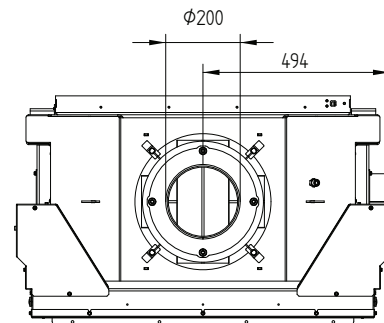
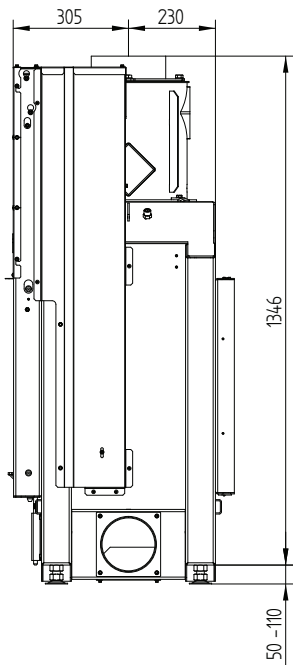
HAKA 78/57 doorkijk draaideur SWT vertical / aansluitstuk rookafvoer 45° / aansluiting / voeten



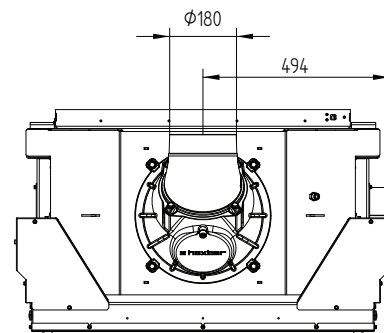
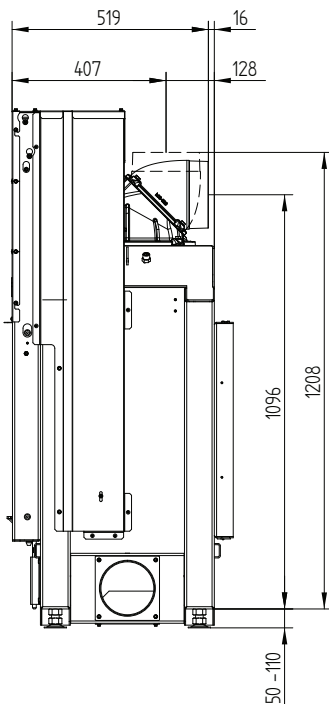
HAKA 78/57T

Technische gegevens
Stand 09/2023

HAKA 78/57 doorkijk - warmtewisselaar verticaal



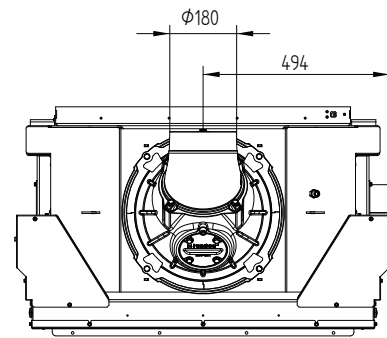
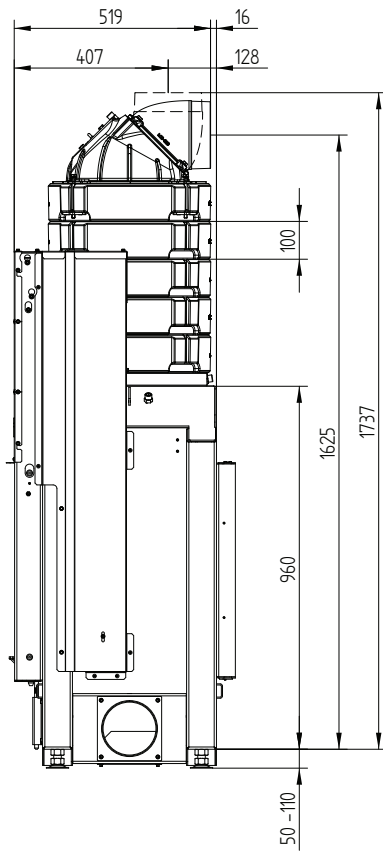
HAKA 78/57 doorkijk - gietijzeren koepel



HAKA 78/57T

Technische gegevens
Stand 09/2023

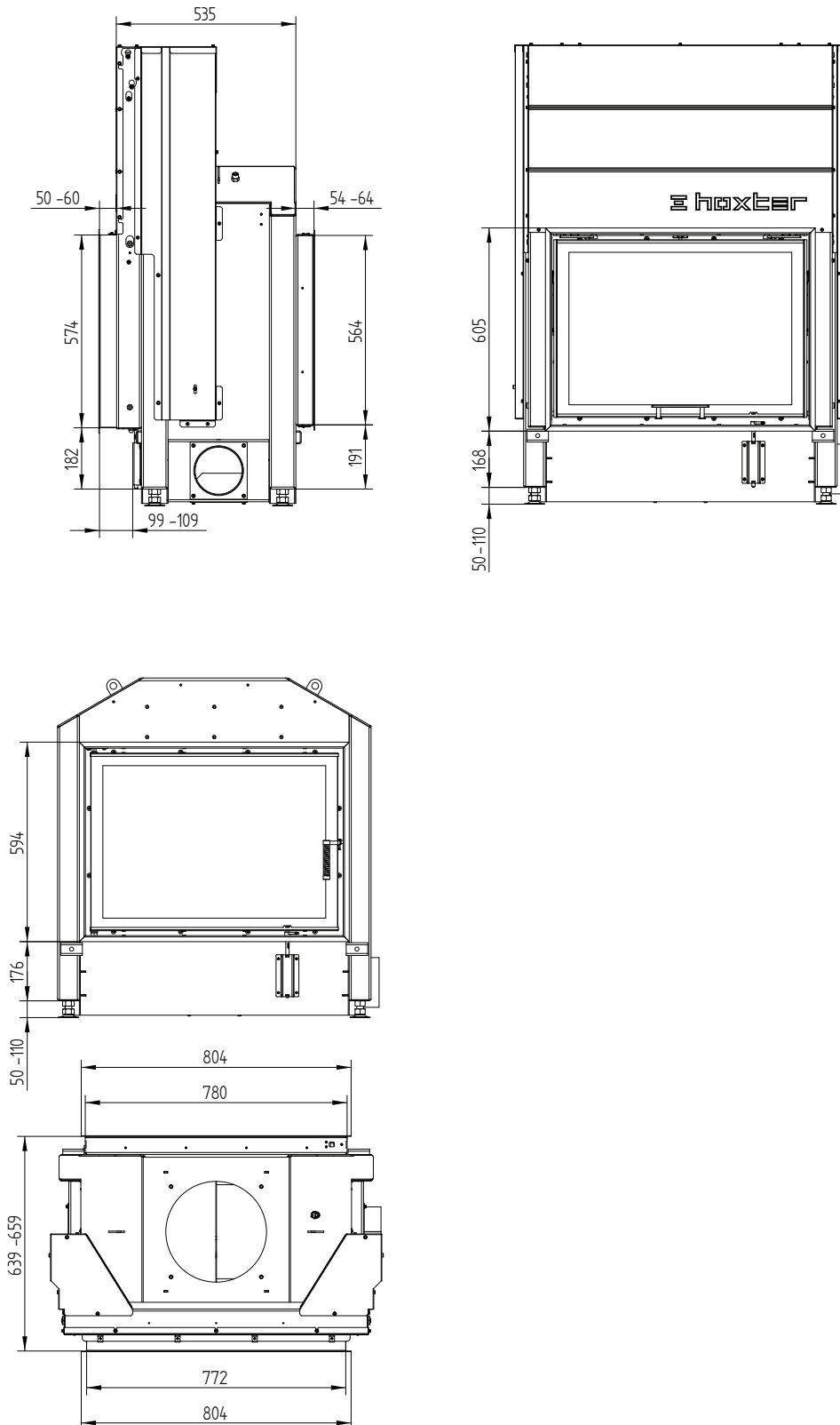
HAKA 78/57 doorkijk - accumuleringen



HAKA 78/57T

Technische gegevens
Stand 09/2023

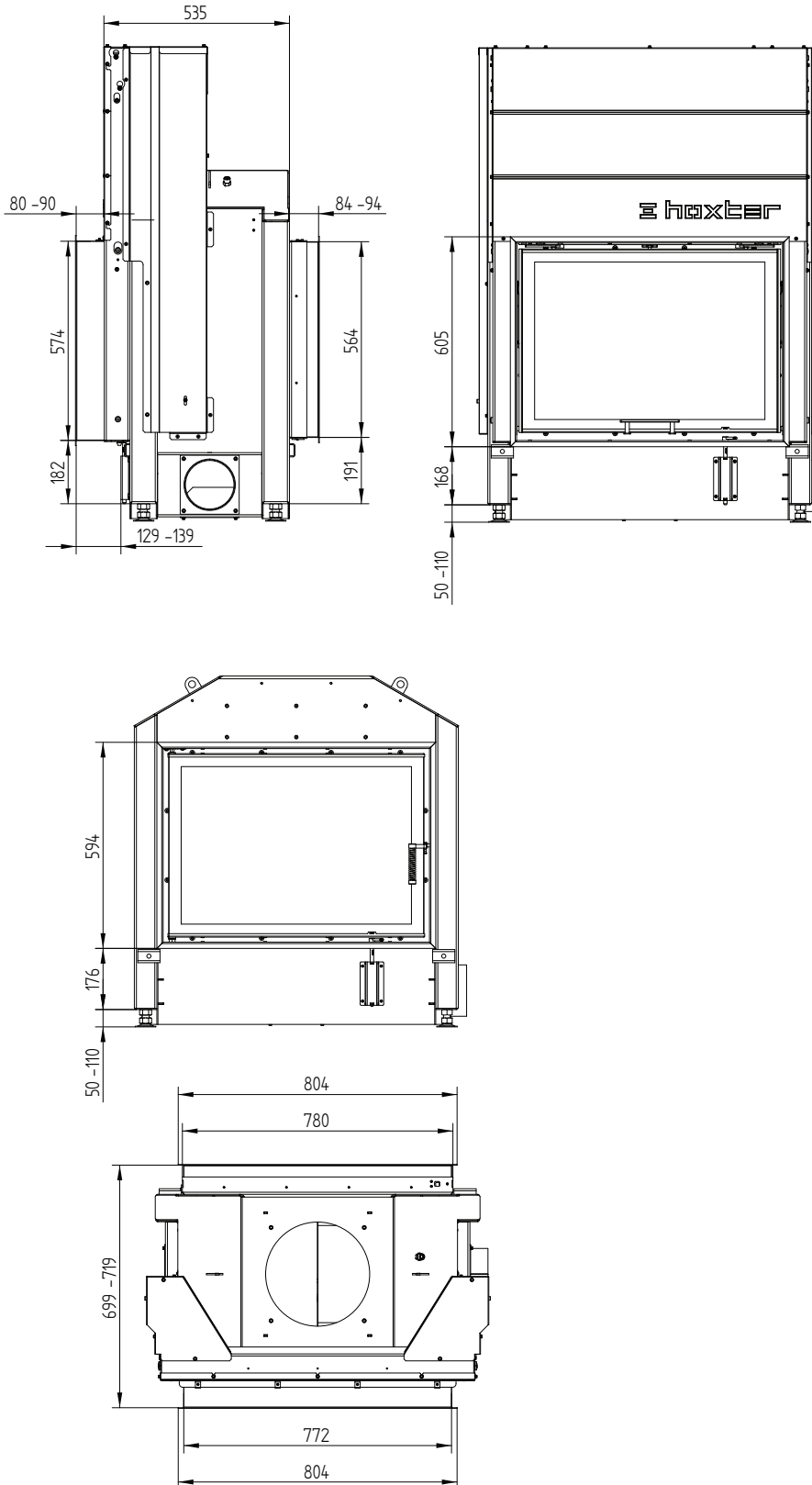
Afdekkader 78/57h - 4-zijdig 50 mm 1 x 90°



HAKA 78/57T

Technische gegevens
Stand 09/2023

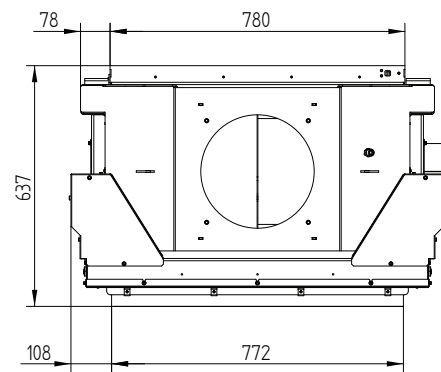
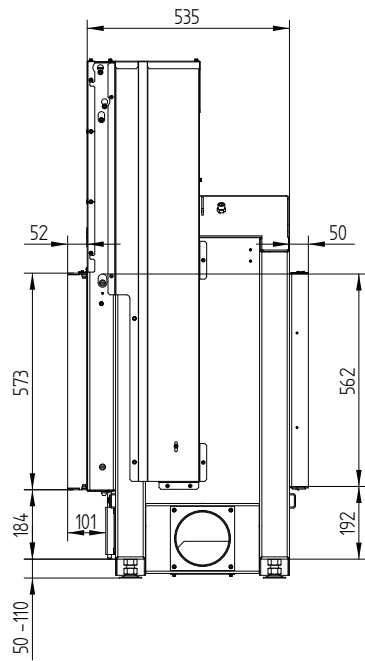
Afdekkader 78/57h - 4-zijdig 80 mm 1 x 90°



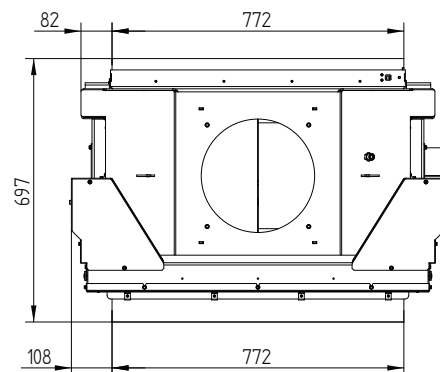
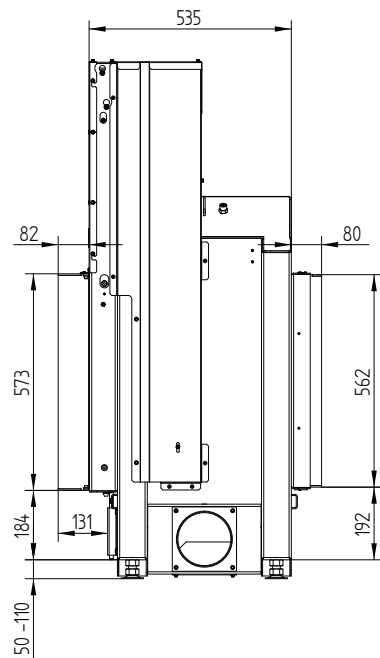
HAKA 78/57T

Technische gegevens
Stand 09/2023

Opbouwkader 78/57h 4-zijdig 50 mm



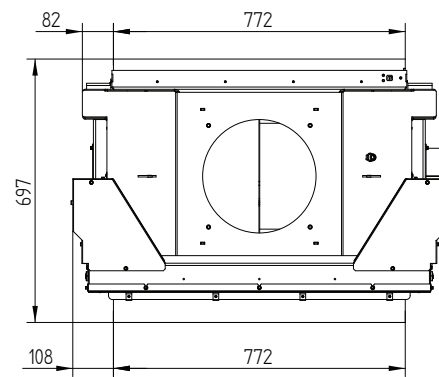
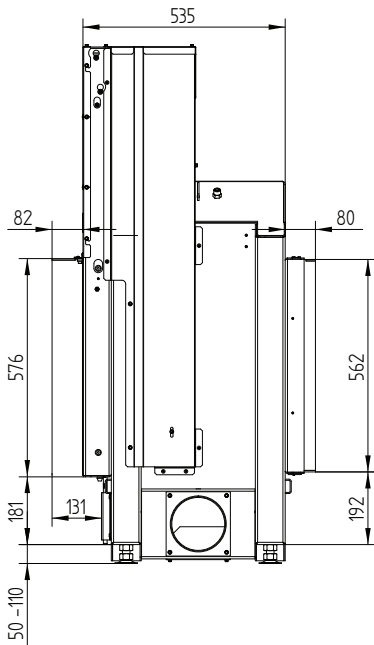
Opbouwkader 78/57h 4-zijdig 80 mm



HAKA 78/57T

Technische gegevens
Stand 09/2023

Opbouwkader 78/57h 3-zijdig 80 mm



Convectiemantel HAKA 78/57h liftdeur - warmtewisselaar verticaal

