

### Dane techniczne

	eksploatacja z bezpośrednim podłączeniem do komina		eksploatacja z podłączoną masą akumulacyjną	
	kopuła żeliwna	stalowy wymiennik	kopuła żeliwna	redukcja do krążków
Etykieta energetyczna	<b>A</b>	<b>A</b>	<b>A</b>	<b>A</b>
<b>Dane użytkowe</b>				
Moc nominalna	9 kW	12 kW	----	----
Sprawność	> 80 %	> 80 %	----	----
Zużycie paliwa	2,5 kg/h	3,6 kg/h	5,5 kg	5,5 kg
Moc paleniska	----	----	22 kW	22 kW
Średnia moc cieplna / czas akumulacji <sup>5</sup>	----	----	2,2 kW / 8 h	2,2 kW / 8 h
Przepływ gazów spalinowych	8 g/s	10 g/s	20 g/s	20 g/s
Wymagany ciąg kominowy	12 Pa	12 Pa	12 Pa	15 Pa
Wymagana ilość powietrza do spalania	25 m <sup>3</sup> /h	35 m <sup>3</sup> /h	50 m <sup>3</sup> /h	50 m <sup>3</sup> /h
<b>Średnia temperatura gazów spalinowych</b>				
przy wylocie	270 °C	334 °C	396 °C	410 °C
za 3,6 bm. systemu KMS 300 <sup>1</sup>	----	----	190 °C	----
za zabudową akumulacyjną (5x krążek aku. Ø440mm)	----	----	----	240 °C
<b>Informacje dotyczące konstrukcji z kratkami</b>				
Minimalna powierzchnia kratki dolnej/ górnej	62–81 %	62–81 %	45 %	40 %
Minimalny odstęp od powierzchni izolowanych / podłogi	38 / 19 %	38 / 19 %	38 / 19 %	38 / 19 %
dotatkowa masa akumulacyjna	----	----	17–36 %	22–41 %
<b>Informacje dotyczące konstrukcji z kratkami</b>				
Minimalna powierzchnia kratki górnej / dolnej	900 / 1050 cm <sup>2</sup>	1200 / 1400 cm <sup>2</sup>	1200 / 1400 cm <sup>2</sup>	1200 / 1400 cm <sup>2</sup>
Minimalny odstęp od powierzchni izolowanych / podłogi	80 / 0 mm		80 / 0 mm	
Odniesienie do izolacji <sup>2</sup> sufit / ściana tylna / ściana boczna / podłoga	120 / 80 / 80 / 0 mm		120 / 80 / 80 / 0 mm	
Izolacja z krzemianu wapnia <sup>3</sup> sufit / ściana tylna / ściana boczna / podłoga	90 / 60 / 60 / 0 mm		90 / 60 / 60 / 0 mm	
<b>Informacje dla konstrukcji bez krater (kratki zamknięte)</b>				
Minimalna aktywna powierzchnia promieniowania <sup>4</sup>	według TROL		4,5 m <sup>2</sup>	
Minimalna odległość od powierzchni izolowanych / podłogi	80 / 20 mm		80 / 20 mm	
Odniesienie do izolacji <sup>2</sup> sufit / ściana tylna / ściana boczna / podłoga	160 / 100 / 100 / 20 mm		160 / 100 / 100 / 20 mm	
Izolacja z krzemianu wapnia <sup>3</sup> sufit / ściana tylna / ściana boczna / podłoga	120 / 75 / 75 / 20 mm		120 / 75 / 75 / 20 mm	
<b>Ogólne informacje techniczne</b>				
Ciężar całkowity / ciężar wykładziny paleniska	circa 345 / 110 kg		circa 345 / 110 kg	
Wymiary paleniska (szerokość x głębokość)	810 x 315 mm			
Średnica doprowadzenia powietrza do spalania	Ø 125 mm			
Stosować w zamkniętej zabudowie akumulacyjnej zgodnie z przepisami	odpowiednie			
Testowane zgodnie z	EN 13229			
Spełnia wymagania norm	1. BImSchV (Stufe2), 15a BVG			

1 Długość ciągu określona w badaniach. Dokładna długość ciągu ustalana jest poprzez przeliczenie (program przeliczeniowy Ortnet / KOV) zgodnie z obowiązującymi przepisami budowlanymi

2 Wełna mineralna wg AGI-Q 132

3 Przykład płyta SkamoEnclosure 225 kg/m<sup>3</sup>

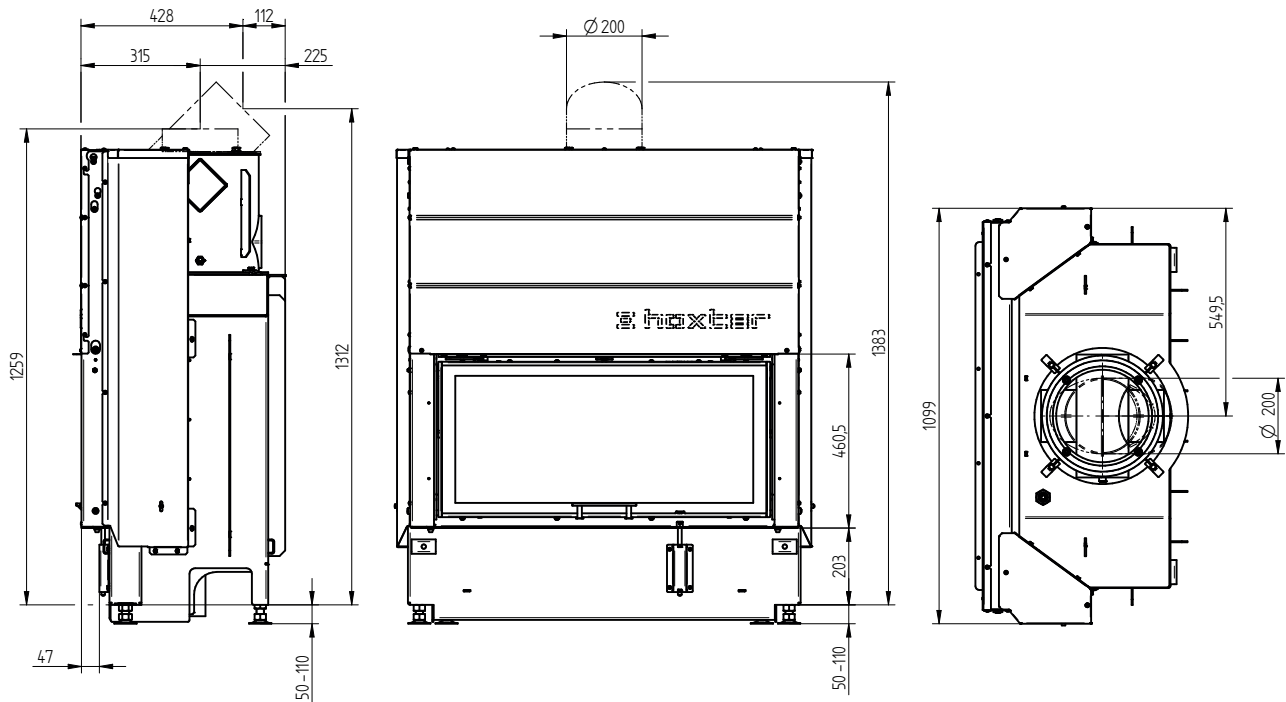
4 Wartość średnia zależy od długości akumulacji i właściwości materiału. Podane wartości dotyczą szmatu o grubości 3 cm i przewodności cieplnej 500 W/m<sup>2</sup>

5 Praca w trybie akumulacyjnym, jedna dawka paliwa na czas akumulacji, w budynku zamkniętym o sprawności > 80%.

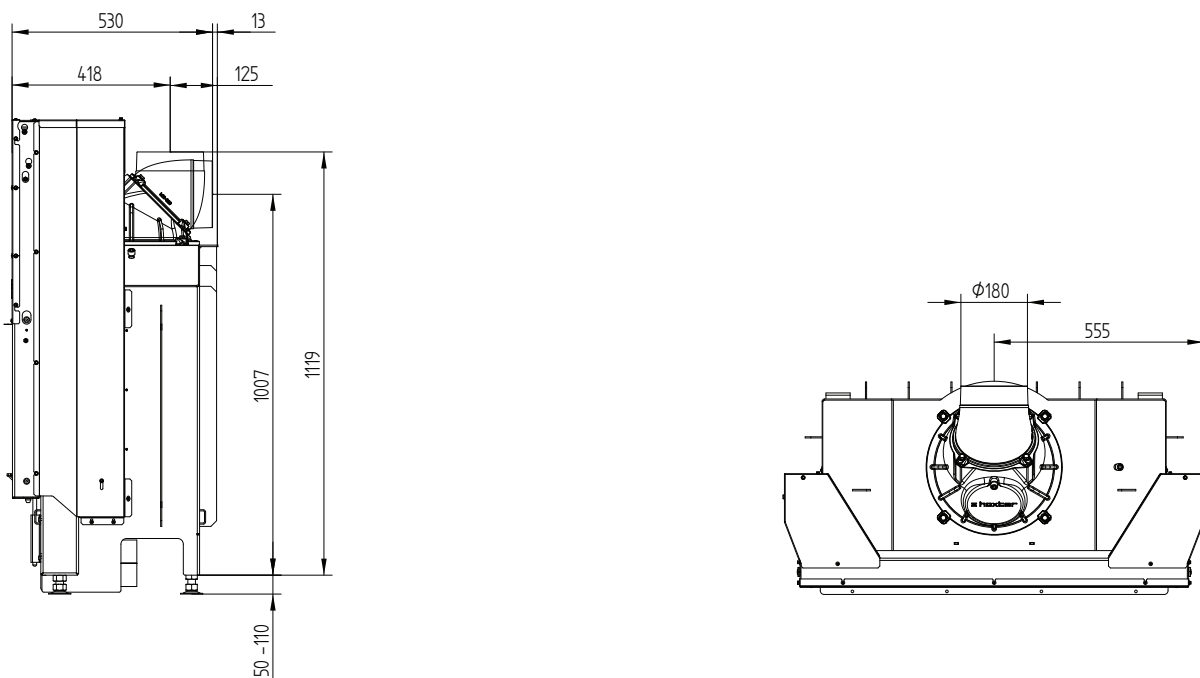
# HAKA 89/45h

Dane techniczne  
Wersja 09/2023

HAKA 89/45h drzwi podnoszone do góry ze stalowym pionowym wymiennikiem /  
kołnierz wylotu spalin 45°



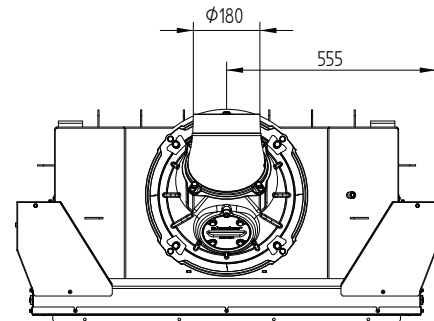
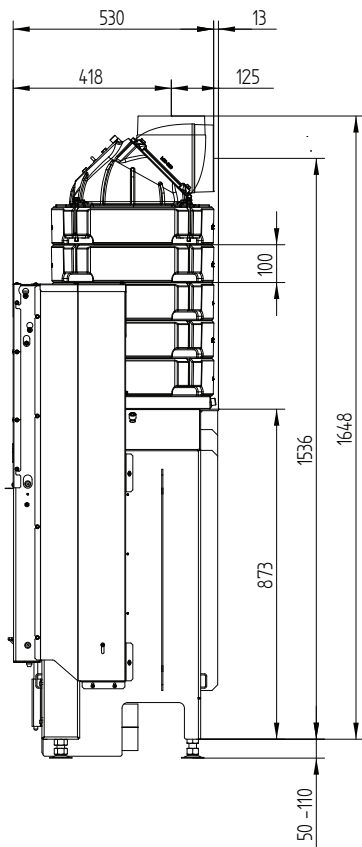
HAKA 89/45h drzwi podnoszone do góry kopułą żeliwną



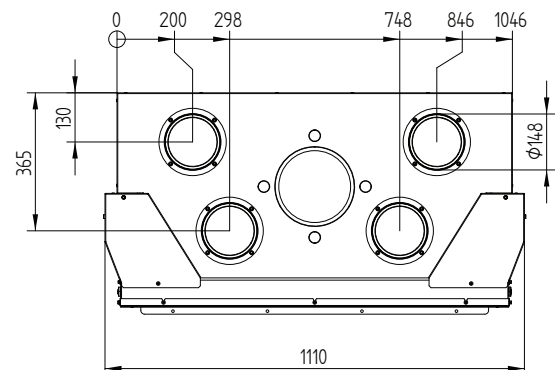
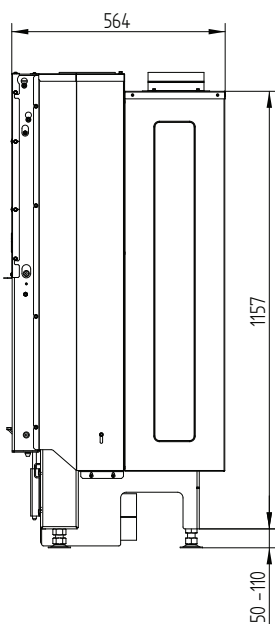
# HAKA 89/45h

Dane techniczne  
Wersja 09/2023

## HAKA 89/45h drzwi podnoszone do góry zestaw krążków



## Dystrybutor 89/45h drzwi podnoszone do góry SWT



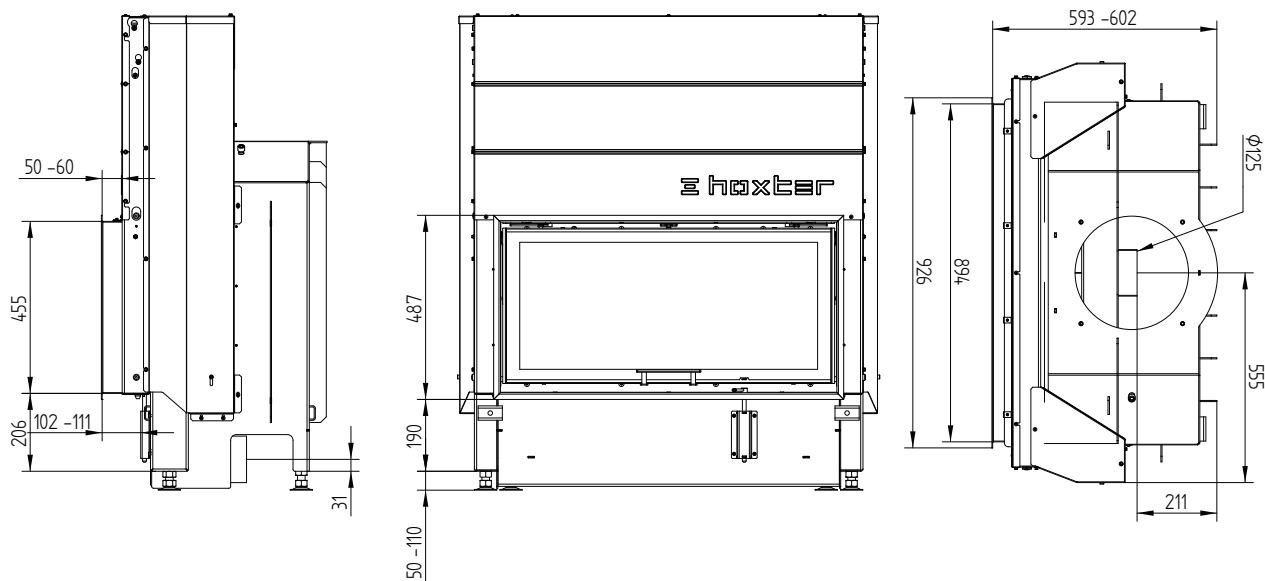
M 1:20

# HAKA 89/45h

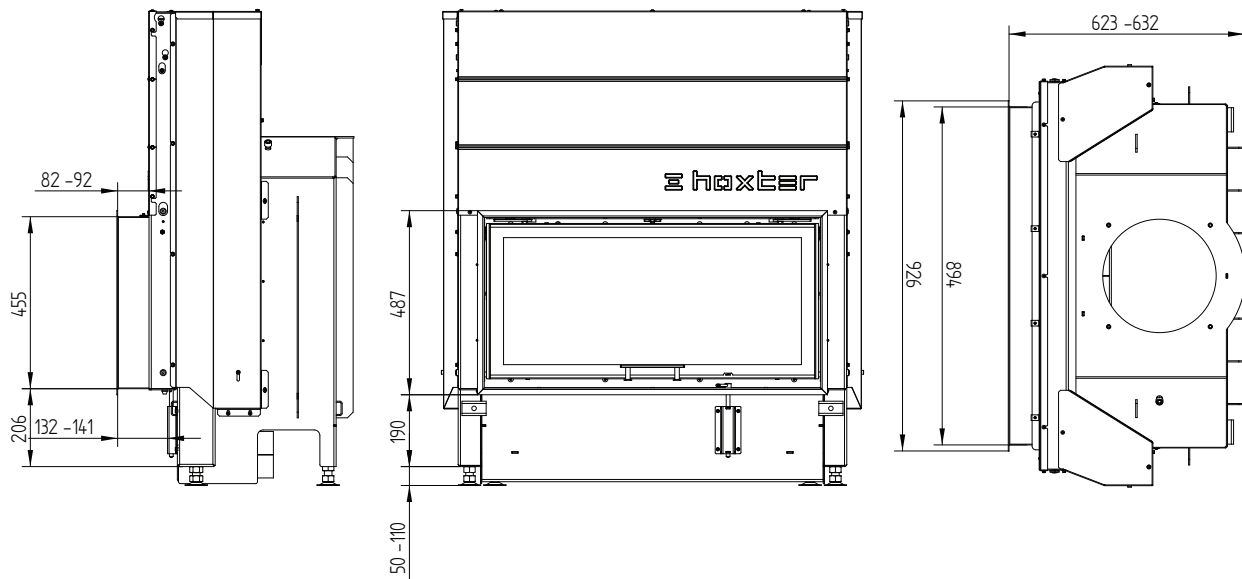
Dane techniczne

Wersja 09/2023

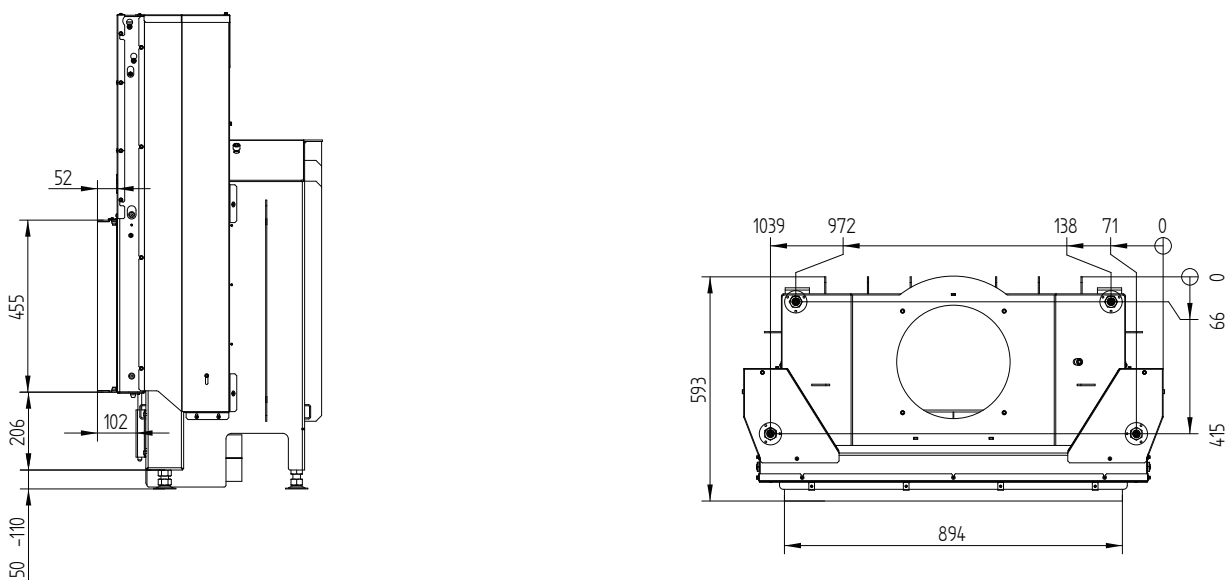
Rama maskująca 89/45h drzwi podnoszone do góry 4-stronna 50 mm 1 x 90° / wlot powietrza



## Rama maskująca 89/45h drzwi podnoszone do góry 4-stronna 80 mm 1 x 90°

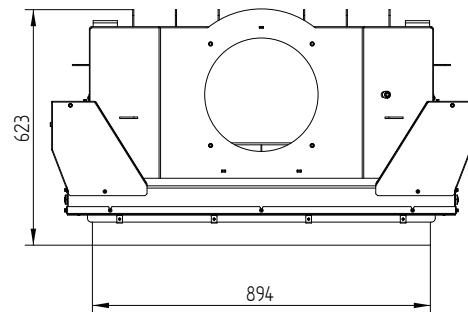
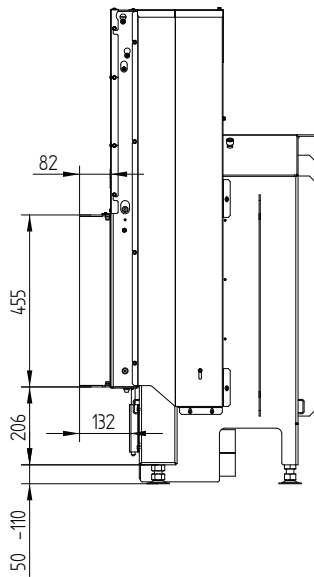


## Rama montażowa 89/45h drzwi podnoszone do góry 4-stronna 50 mm / nogi



## Rama montażowa 89/45h drzwi podnoszone do góry 4-stronna 80 mm

---



## Rama montażowa 89/45h drzwi podnoszone do góry 3-stronna 80 mm

---

