


Technická data

Technická data	provoz s přímým napojením na komín
Energetický štítek	
Provozní údaje	
Nominální výkon	10 kW
Účinnost	> 80 %
Obrat paliva	3 kg/h
Výkon topeniště	----
Hmotnostní tok spalin	9 g/s
Potřebný tah komína	12 Pa
Potřebné množství vzduchu pro hoření	30 m ³ /h
Průměrná teplota spalin	
na výstupu	265 °C
Rozdělení užitého tepla	
krbová vložka	54-65 %
pohledové sklo (jednoduché / dvojité)	46 / 35 %
dodatečná akumulací masa	----
Informace pro stavbu s mřížkami	
Minimální plocha mřížky horní / spodní	1200 / 1400 cm ²
Minimální odstupy k izolovaným plochám / podlaze	80 / 0 mm
Izolace referenční ² strop / zadní stěna / boční stěna / podlaha	120 / 0 / 80 / 0 mm
Izolace Calciumsilikat ³ strop / zadní stěna / boční stěna / podlaha	90 / 0 / 60 / 0 mm
Informace pro stavbu bez mřížek (zavřené mřížky)	
Minimální aktivní sálavá plocha ⁴	podle TROL
Minimální odstup k izolovaným plochám / podlaze	80 / 20 mm
Izolace referenční ² strop / zadní stěna / boční stěna / podlaha	160 / 0 / 100 / 20 mm
Izolace Calciumsilikat ³ strop / zadní stěna / boční stěna / podlaha	120 / 0 / 75 / 20 mm
Všeobecné technické informace	
Celková hmotnost / hmotnost výstřelky topeniště	cca 250–370 / 105 kg
Rozměr topeniště (šířka x hloubka)	810 x 315 mm
Průměr přívodu vzduchu pro hoření	Ø 150 mm
Použití v uzavřené akumulací obestavbě dle oborových pravidel	vhodné
Testováno podle	EN 13229
Splňuje požadavky norem	BlmSchV (Stufe2), 15a BVG

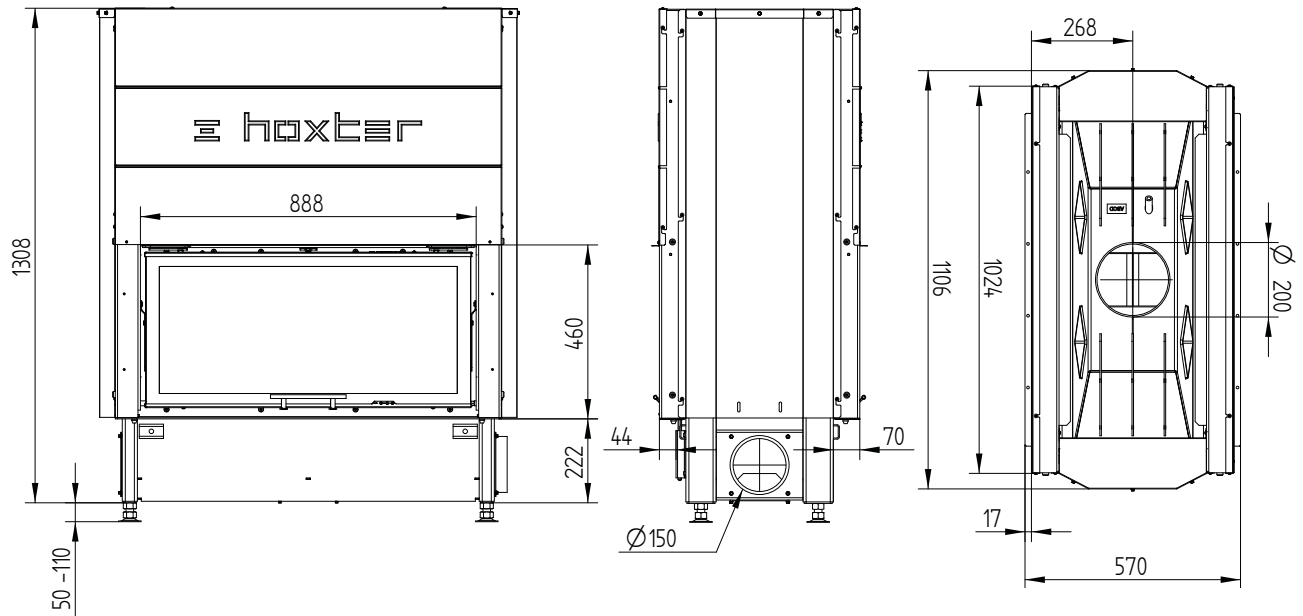
1 Uváděná délka tahu při testování. Přesnou délku tahu určuje přepočít (Ortner / KOV přepočítový program) podle odborných stavebních předpisů

2 Minerální vlna podle AGI-Q 132

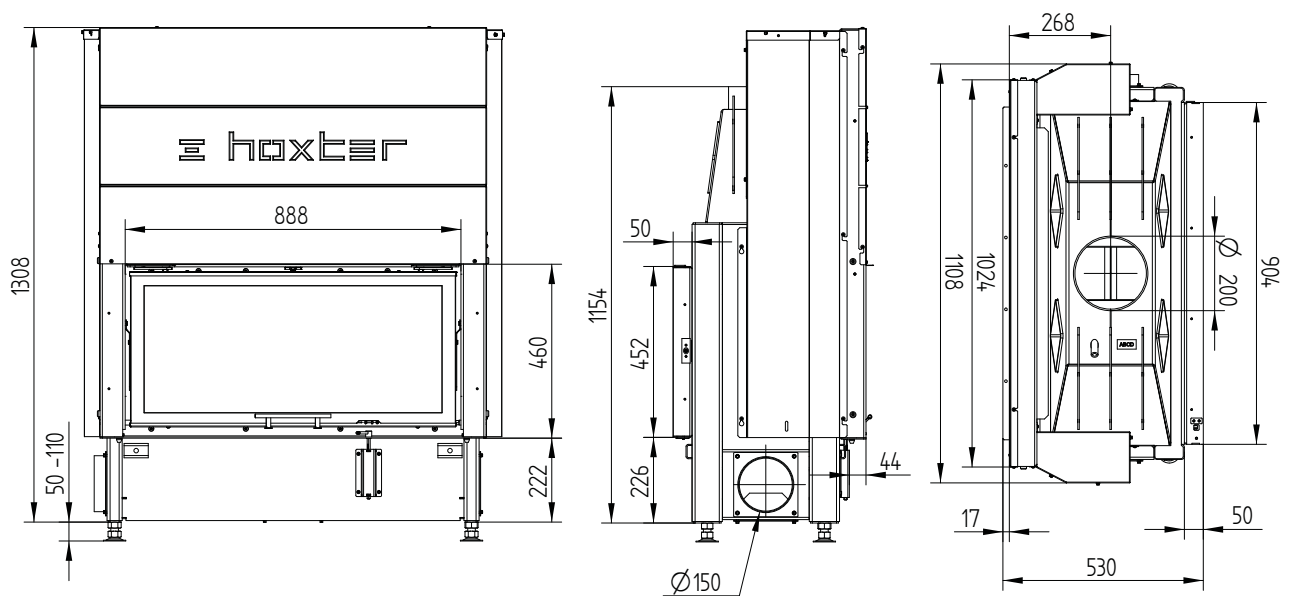
3 Příklad SkamoEnclosure Board 225 kg/m³

4 Průměrná hodnota závisí na době akumulace a vlastnostech materiálu. Uvedené hodnoty platí pro šamot tloušťky 3 cm s tepelnou vodivostí 500 W/m²

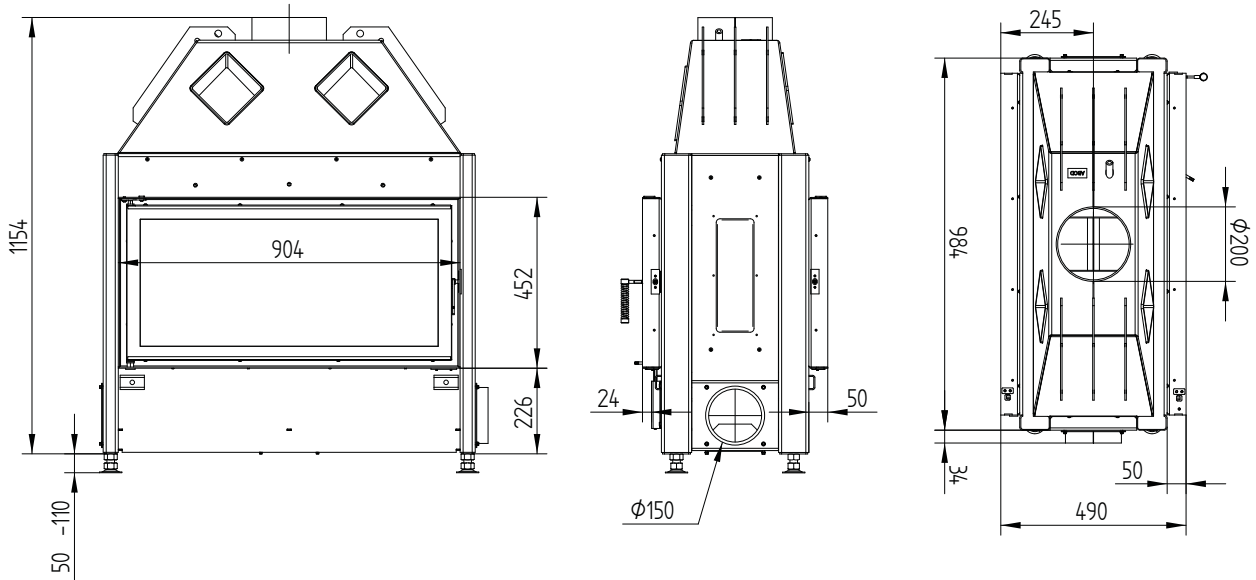
HAKA 89/45 průhledové varianta otevírání horní zdvih / horní zdvih



HAKA 89/45 průhledové varianta otevírání horní zdvih / boční otevírání



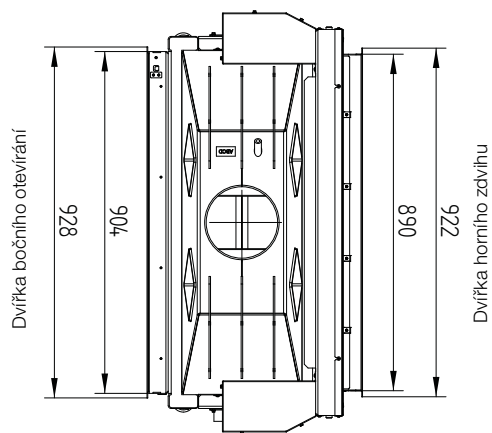
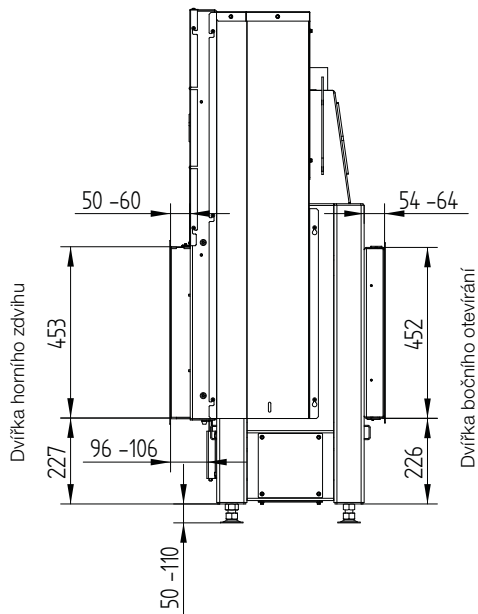
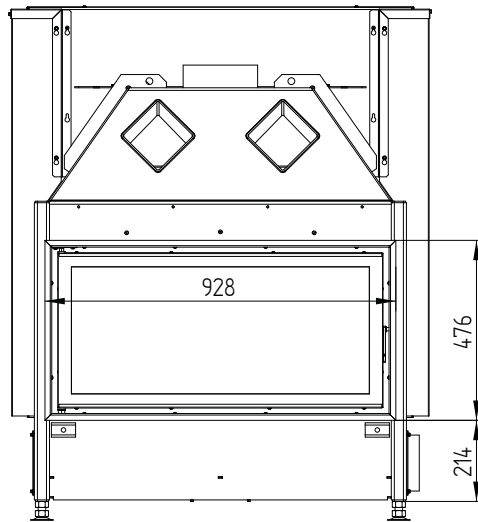
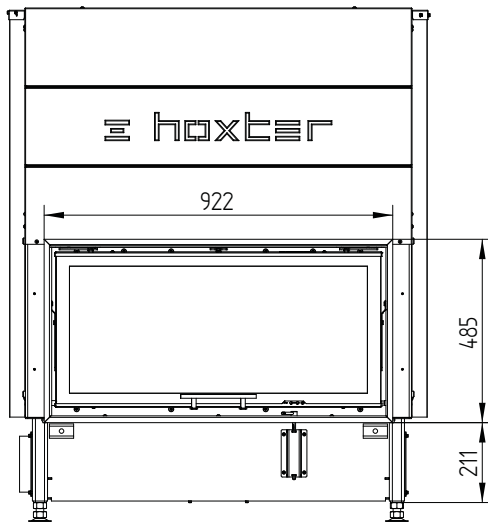
HAKA 89/45 průhledové varianta otevírání boční otevírání / boční otevírání



HAKA 89/45T

Technická data
Stav 09/2023

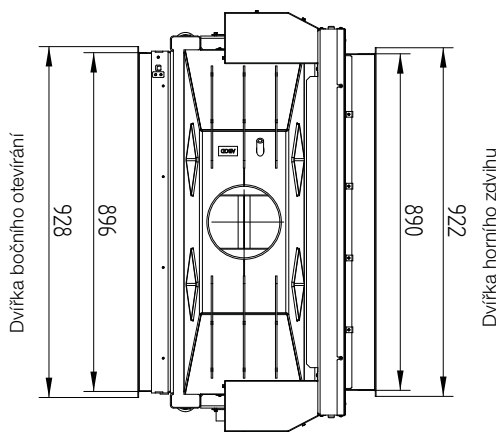
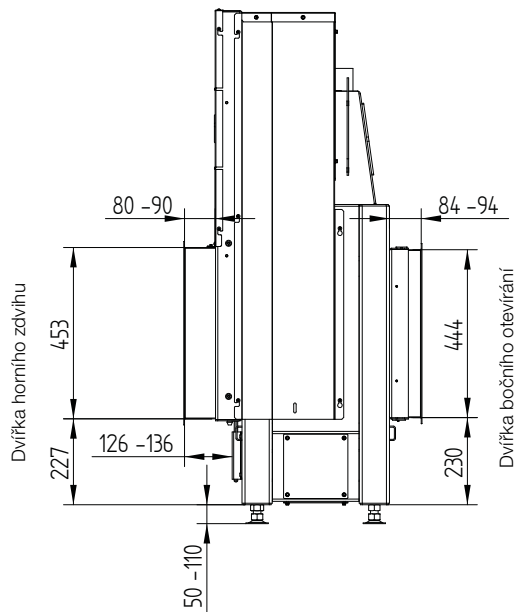
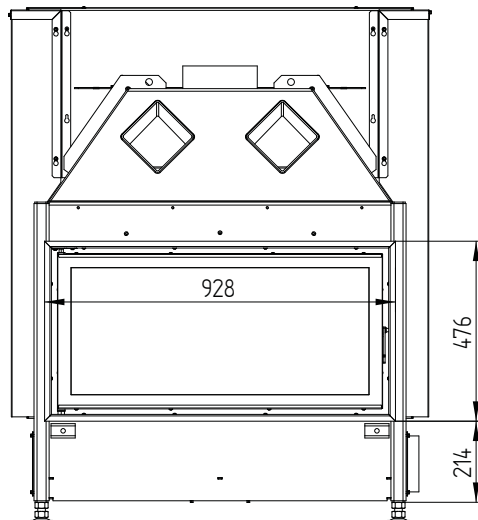
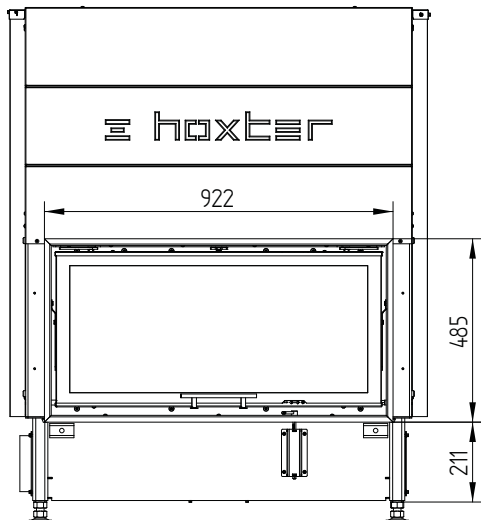
Krycí rám 89/45 4stranný 1 x 90°, 50 mm



HAKA 89/45T

Technická data
Stav 09/2023

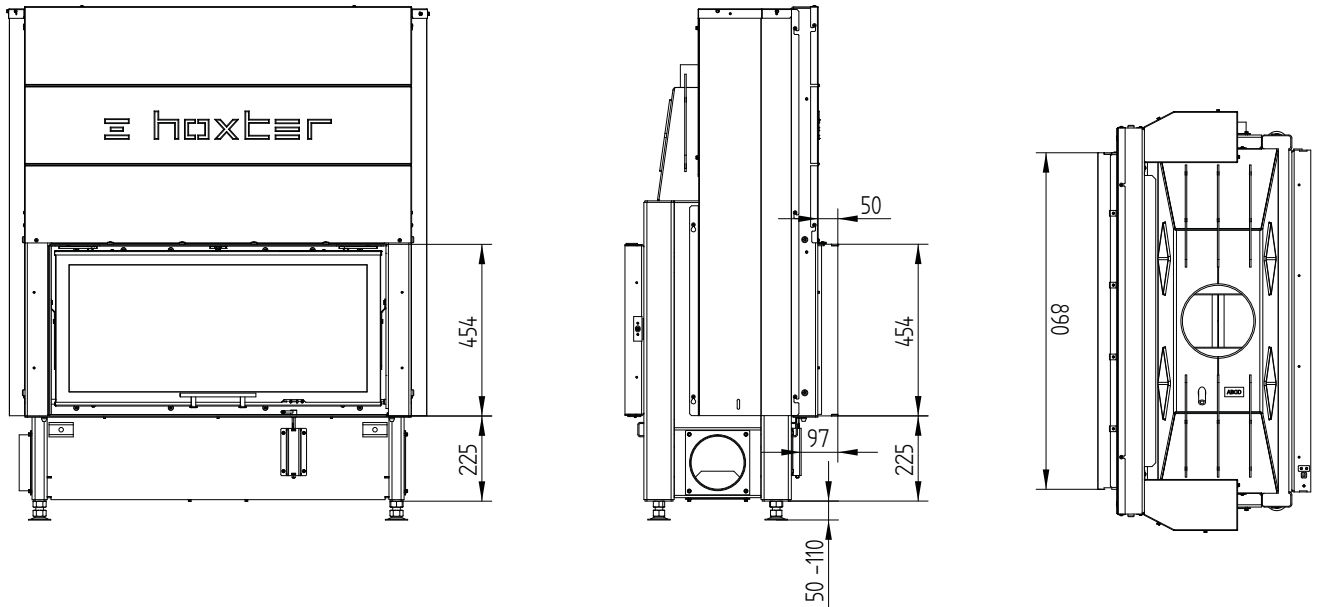
Krycí rám 89/45 4stranný 1 x 90°, 80 mm



HAKA 89/45T

Technická data
Stav 09/2023

Stavěcí rám 89/45 4stranný, 50 mm



Stavěcí rám 89/45 4stranný, 80 mm

