


Technische gegevens

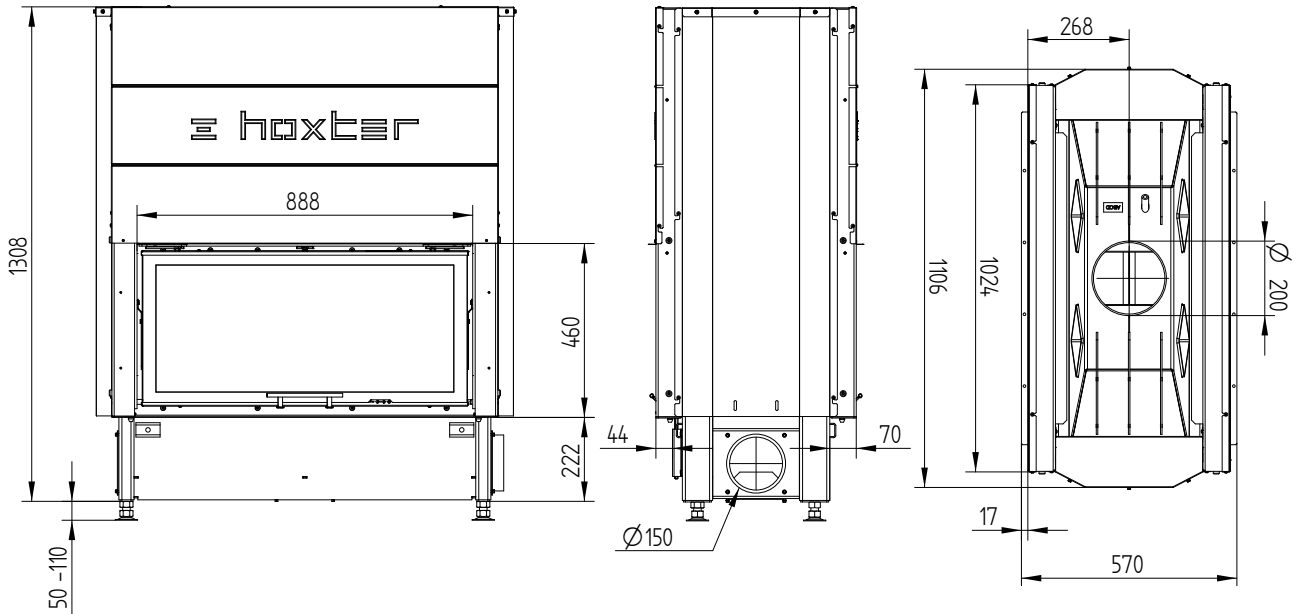
	rechtstreeks aangesloten op de schoorsteen
Energielabel	
Werkingsgegevens	
Nominale warmteafgifte	10 kW
Efficiëntie	> 80 %
Houtverbruik	3 kg/h
Totale vermogen van de brandkamer	----
Rookgasmassastroom	9 g/s
Noodzakelijke druk in de schouw	12 Pa
Noodzakelijke hoeveelheid verbrandingslucht	30 m³/h
Gemiddelde rookgastemperatuur	
bij het verbindingstuk	265 °C
Warmteverdeling	
inbouwhaard	54-65 %
glas deur (enkel / dubbel glas)	46 / 35 %
extra opslagmassa	----
Gegevens voor uitvoering met luchtrooster	
Minimum roosterdoorsnede voor circulatielucht / toevoerlucht	1200 / 1400 cm²
min. afstanden tot geïsoleerde vlakken / vloer	80 / 0 mm
Referentie isolatiemateriaal ² plafond / achterwand / zijwanden / vloer	120 / 0 / 80 / 0 mm
Vervangend isolatiemateriaal calciumsilicaat ³ plafond / achterwand / zijwanden / vloer	90 / 0 / 60 / 0 mm
Gegevens voor gesloten constructie (gesloten roosters)	
Minimum warmte-uitstralend oppervlak ⁴	volgens TROL
min. afstanden tot geïsoleerde vlakken / vloer	80 / 20 mm
Referentie isolatiemateriaal ² plafond / achterwand / zijwanden / vloer	160 / 0 / 100 / 20 mm
Vervangend isolatiemateriaal calciumsilicaat ³ plafond / achterwand / zijwanden / vloer	120 / 0 / 75 / 20 mm
Algemene technische informatie	
Totaal gewicht / waarvan brandkamer stenen	ca. 250–370 / 105 kg
Afmetingen verbrandingskamer (breedte x diepte)	810 x 315 mm
Verbrandingsluchtaansluiting	Ø 150 mm
Gebruik bij gesloten constructie volgens technisch voorschrift	geschikt
Getest volgens	EN 13229
Voldoet aan waarden	BlmSchV (Stufe2), 15a BVG

- 1 Toegepaste trek lengte tijdens de test. Toegangsspecificatie vereist een berekening (Ortner / KOV programma) onder actuele constructiegegevens
- 2 Minerale wol volgens AGI-Q 132 (isolatiegegevens hebben betrekking op niet te beschermen oppervlakten)
- 3 Voorbeeld SkamoEnclosure Board 225 kg/m³ (De isolatiegegevens hebben betrekking op oppervlakten die niet hoeven te worden beschermd)
- 4 Gemiddelde waarde met betrekking tot de opslagperiode. Afhankelijk van materiaaleigenschappen en dikte van constructie. Gemiddelde soortelijke warmte warmteafgifte = ca. 500 W/m²

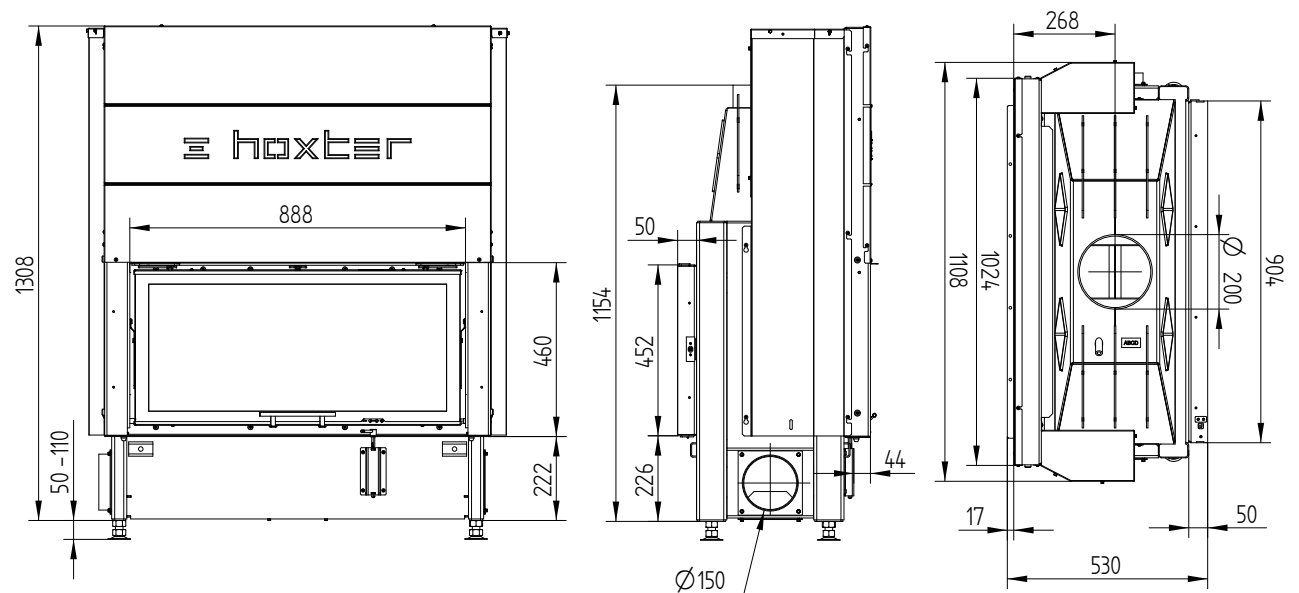
HAKA 89/45T

Technische gegevens
Stand 09/2023

HAKA 89/45 doorkijk deur variant liftdeur / liftdeur



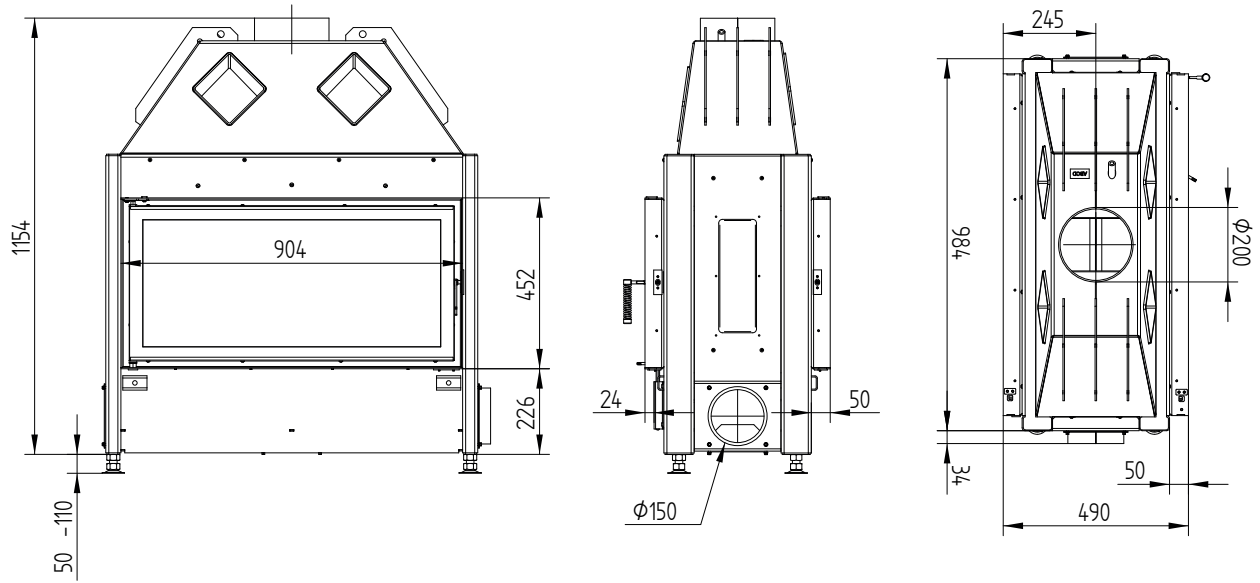
HAKA 89/45 doorkijk deur variant liftdeur / draaideur



HAKA 89/45T

Technische gegevens
Stand 09/2023

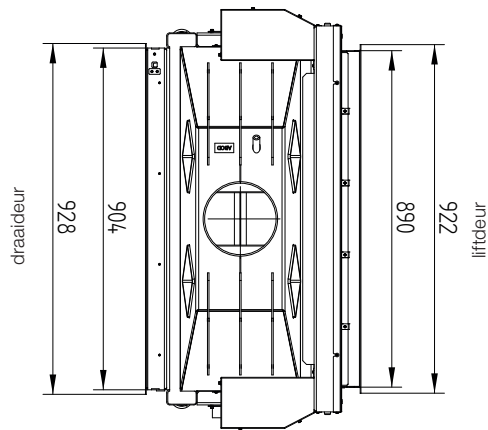
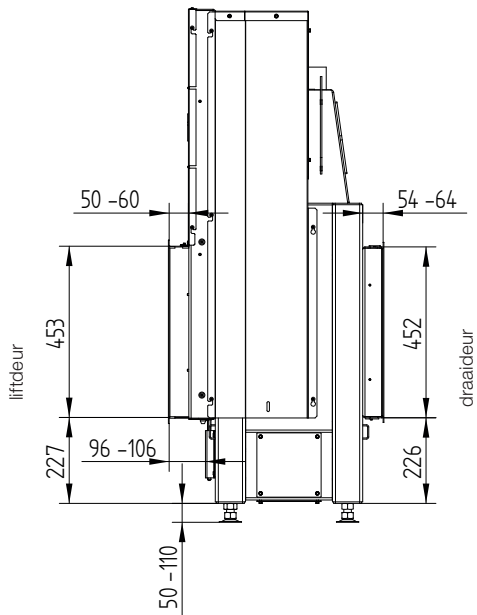
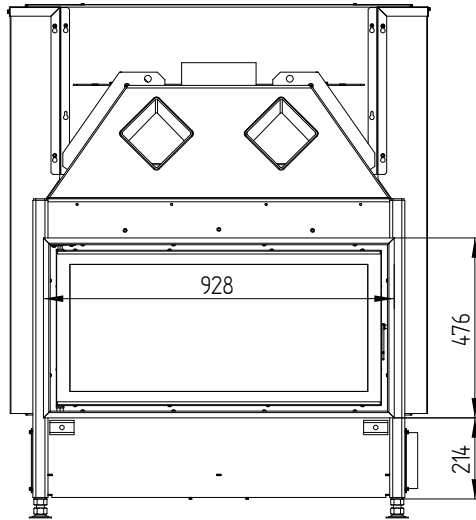
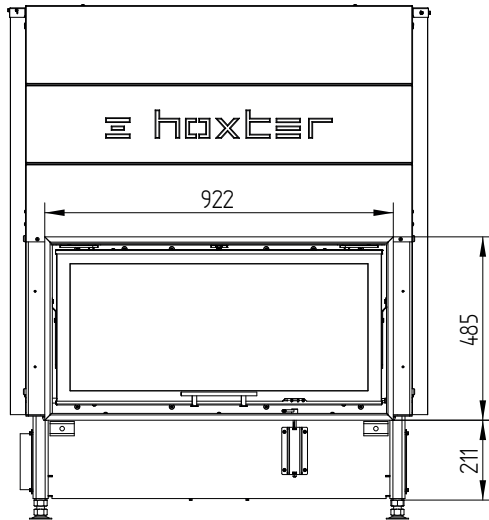
HAKA 89/45 doorkijk deur variant draaideur / draaideur



HAKA 89/45T

Technische gegevens
Stand 09/2023

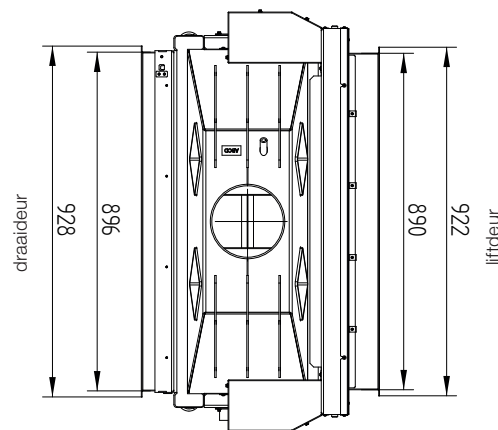
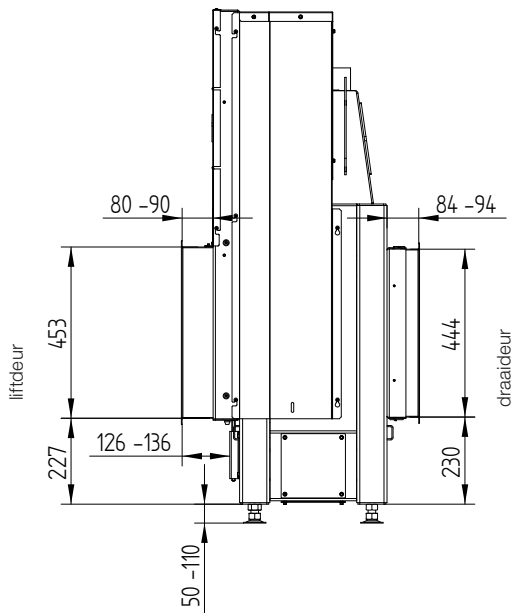
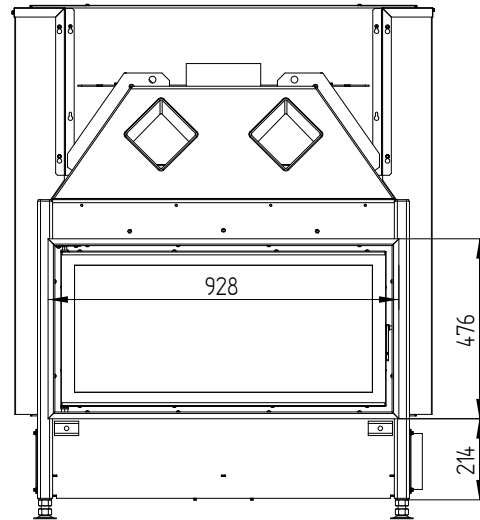
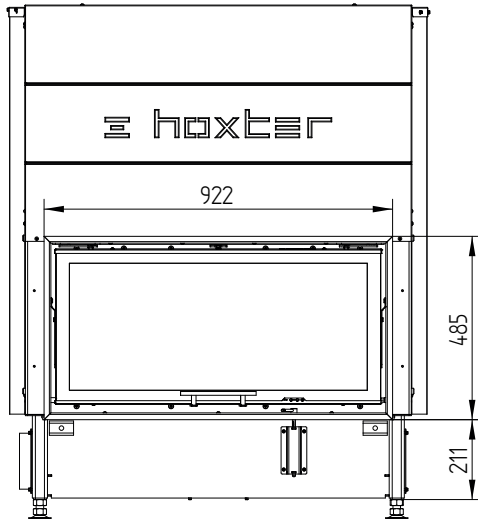
Opbouwkaders 89/45 4-zijdig 1 x 90°, 50 mm



HAKA 89/45T

Technische gegevens
Stand 09/2023

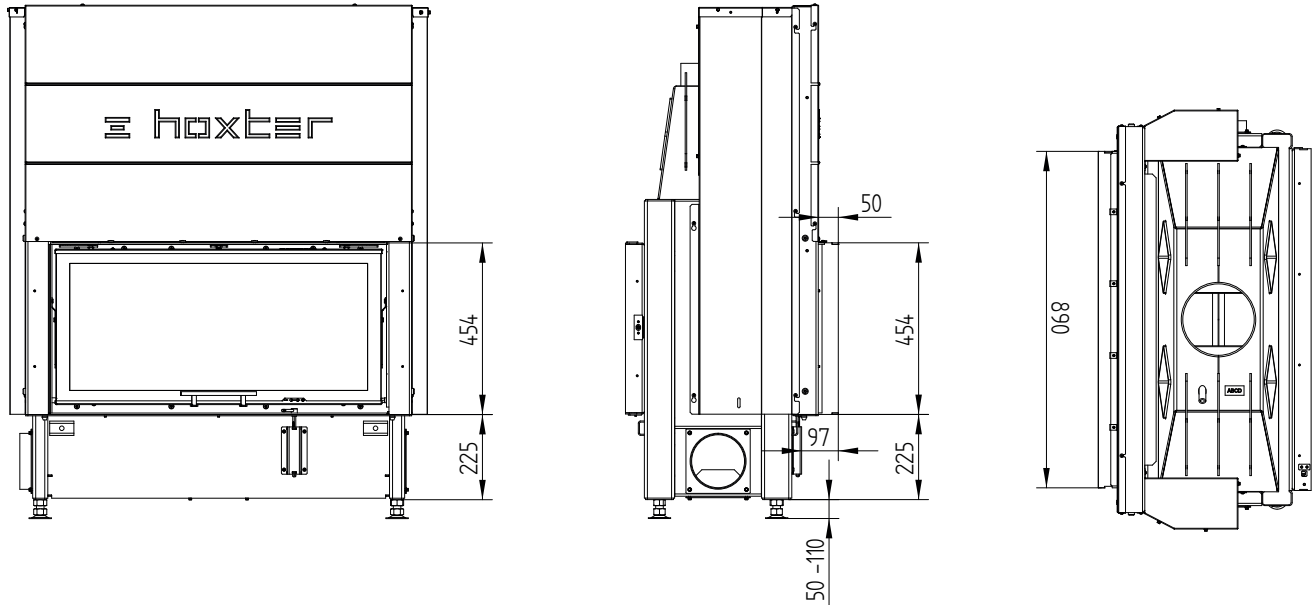
Opbouwkader 89/45h 4-zijdig 1 x 90°, 80 mm



HAKA 89/45T

Technische gegevens
Stand 09/2023

Afdekkaders 89/45 4-zijdig, 50 mm



Afdekkaders 89/45 4-zijdig, 80 mm

