

Technická data	provoz s přímým napojením na komín	provoz s připojenou akumulací masou
Energetický štítek	A	A
Provozní údaje		
Nominální výkon	13,5 kW	----
Účinnost	> 80 %	----
Obrat paliva	3,8 kg/h	5,5 kg
Výkon topeniště	----	22 kW
Průměrný tepelný výkon / doba akumulace ⁵	----	2,2 kW / 8 h
Hmotnostní tok spalin	10,7 g/s	20 g/s
Potřebný tah komína	12 Pa	12 Pa
Potřebné množství vzduchu pro hoření	35 m ³ /h	50 m ³ /h
Průměrná teplota spalin		
na výstupu	325 °C	365 °C
za 3 bm tahového systému KMS 300 ¹	----	194 °C
Rozdělení užitého tepla		
krbová vložka	58–73 %	45 %
pohledové sklo (jednoduché / dvojité)	42 / 27 %	42 / 27 %
dodatečná akumulací masa	----	13–28 %
Informace pro stavbu s mřížkami		
Minimální plocha mřížky horní / spodní	1200 / 1400 cm ²	1200 / 1400 cm ²
Minimální odstup k izolovaným plochám / podlaze	80 / 0 mm	80 / 0 mm
Izolace referenční ² strop / zadní stěna / boční stěna / podlaha	120 / 80 / 80 / 0 mm	120 / 80 / 80 / 0 mm
Izolace Calciumsilikat ³ strop / zadní stěna / boční stěna / podlaha	90 / 60 / 60 / 0 mm	90 / 60 / 60 / 0 mm
Informace pro stavbu bez mřížek (zavřené mřížky)		
Minimální aktivní sálavá plocha ⁴	podle TROL	4,5 m ²
Minimální odstup k izolovaným plochám / podlaze	80 / 20 mm	80 / 20 mm
Izolace referenční ² strop / zadní stěna / boční stěna / podlaha	160 / 100 / 100 / 20 mm	160 / 100 / 100 / 20 mm
Izolace Calciumsilikat ³ strop / zadní stěna / boční stěna / podlaha	120 / 75 / 75 / 20 mm	120 / 75 / 75 / 20 mm
Všeobecné technické informace		
Celková hmotnost / hmotnost výstřelky topeniště	cca 410 / 147 kg	cca 410 / 147 kg
Rozměr topeniště (šířka x hloubka)	810 x 315 mm	
Průměr přívodu vzduchu pro hoření	Ø 150 mm	
Použití v uzavřené akumulací obestavbě dle oborových pravidel	vhodné	
Testováno podle	EN 13229	
Splňuje požadavky norem	BlmSchV (Stufe2), 15a BVG	

1 Uváděná délka tahu při testování. Přesnou délku tahu určuje přepočít (Ortner / KOV přepočítový program) podle odborných stavebních předpisů

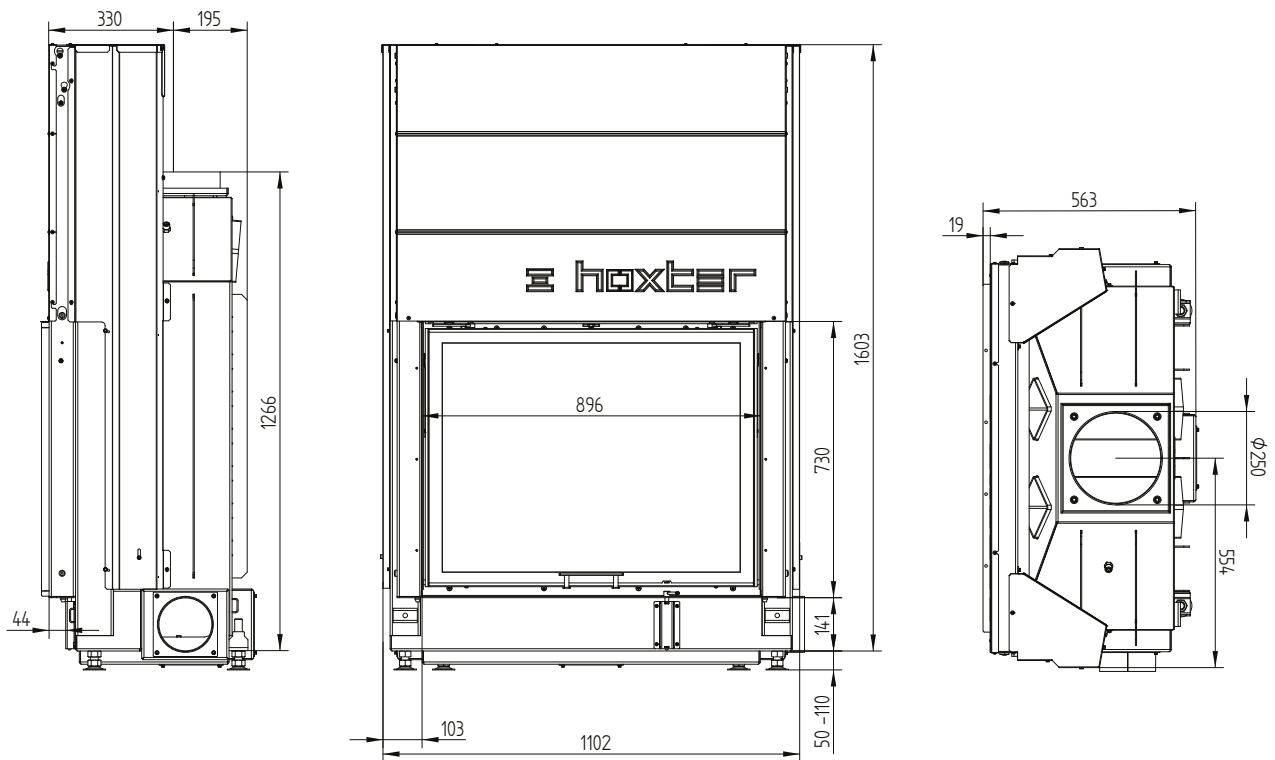
2 Minerální vlna podle AGI-Q 132

3 Příklad SkamoEnclosure Board 225 kg/m³

4 Průměrná hodnota závisí na době akumulace a vlastnostech materiálu. Uvedené hodnoty platí pro šamot tloušťky 3 cm s tepelnou vodivostí 500 W/m²

5 Akumulací provoz, uvedená dávka paliva po dobu akumulace, v uzavřené obestavbě, s účinností systému > 80 %

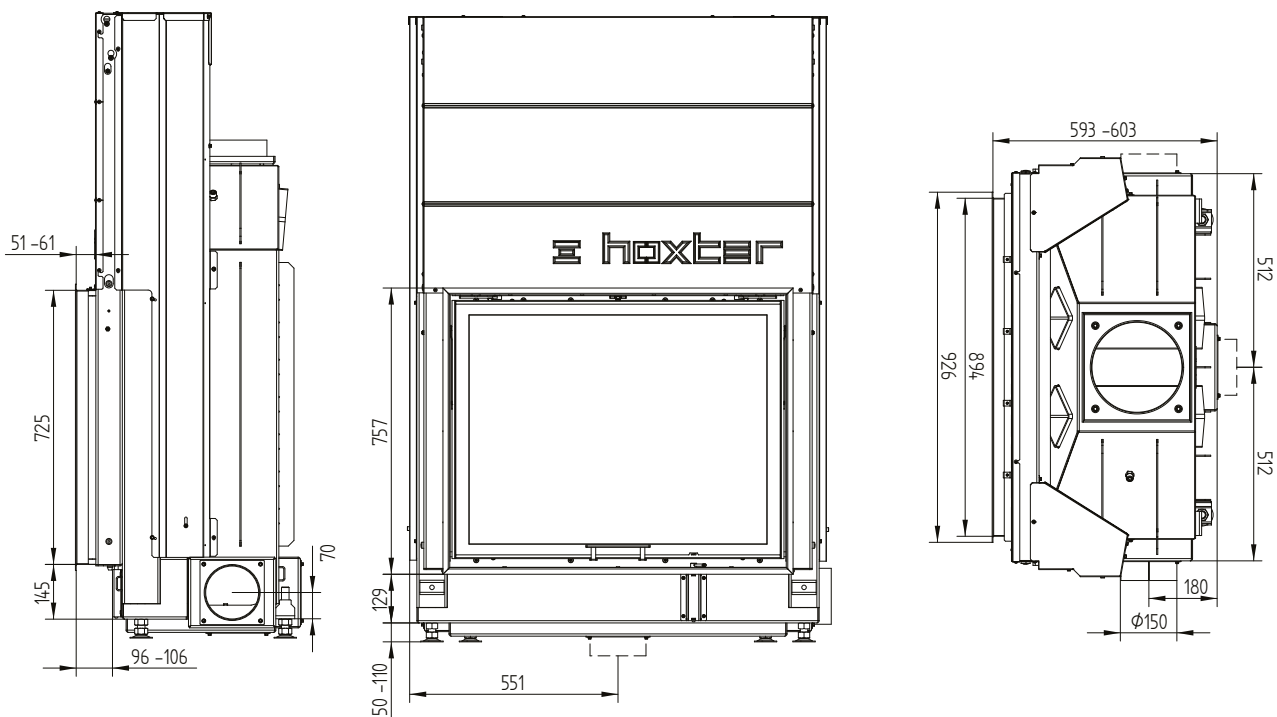
HAKA 89/72h horní zdvih



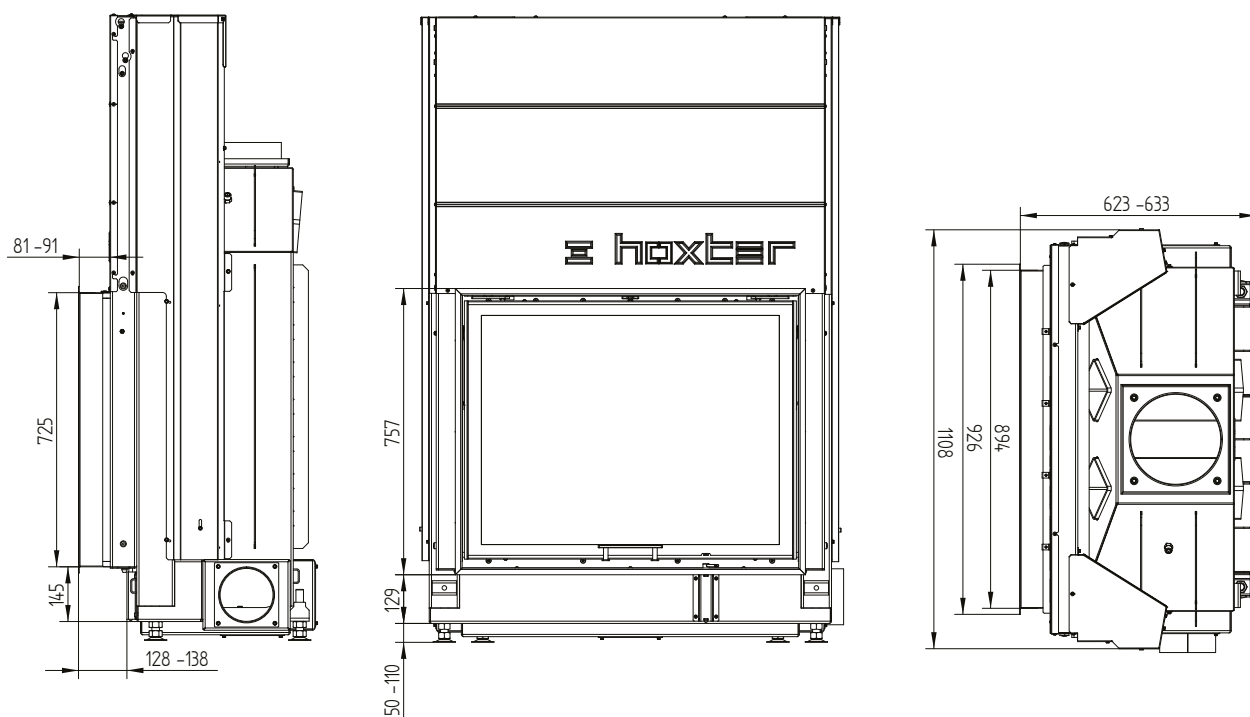
HAKA 89/72h

Technická data
Stav 09/2023

Krycí rám 89/72h horní zdvih 4stranný 50 mm 1 x 90° / přívod vzduchu



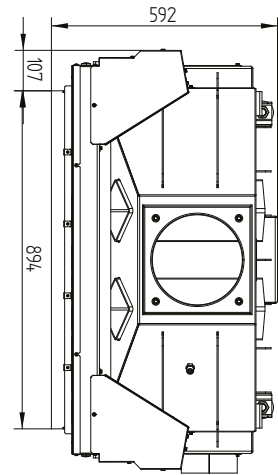
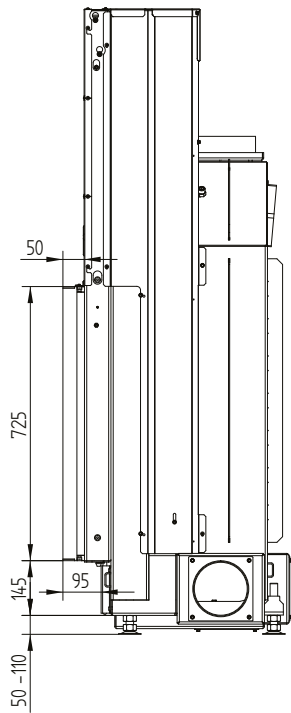
Krycí rám 89/72h horní zdvih 4stranný 80 mm 1 x 90°



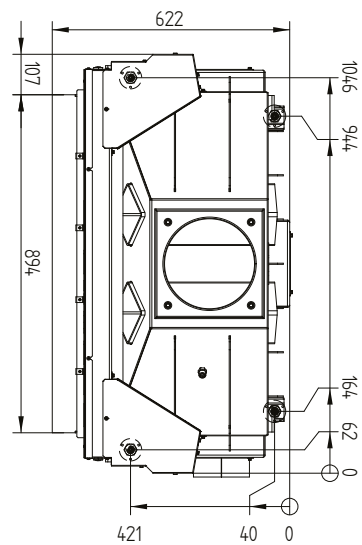
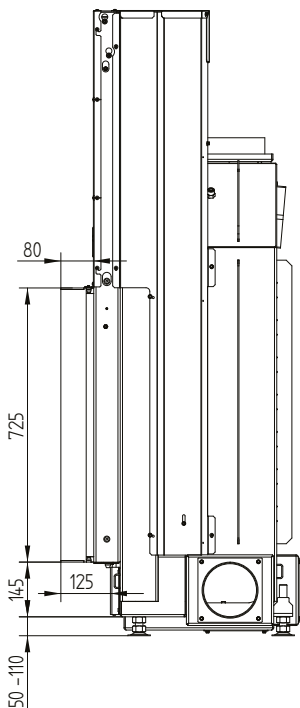
HAKA 89/72h

Technická data
Stav 09/2023

Stavěcí rám 89/72h horní zdvih 4stranný 50 mm



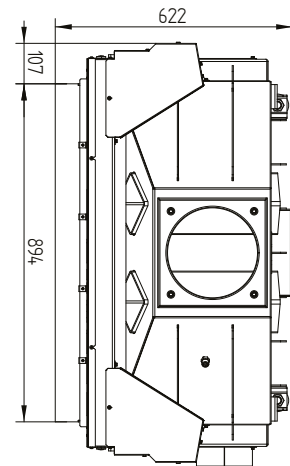
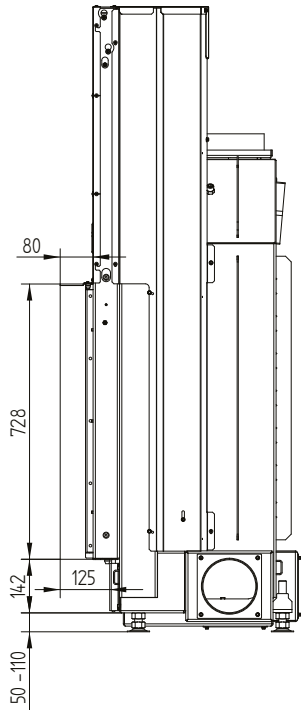
Stavěcí rám 89/72h horní zdvih 4stranný 80 mm / nohy



HAKA 89/72h

Technická data
Stav 09/2023

Stavěcí rám 89/72h horní zdvih 3stranný 80 mm



Konvekční plášť 89/72h horní zdvih

